

使用说明书

DDSH、DDSHY系列 多用户智能电能表

产品安装使用前，请仔细阅读使用说明书，
并妥善保管，以备查阅。

1 产品概述

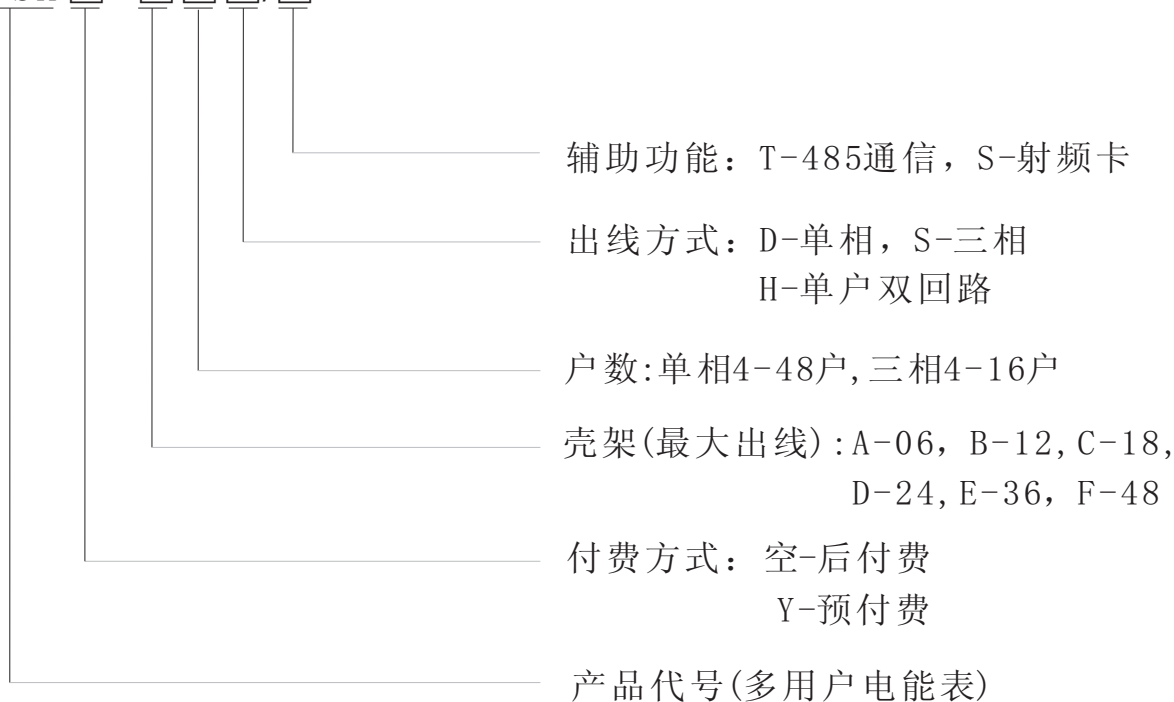
DDSH系列多用户电能表是一种全电子式智能化多用户电能表。本产品采用模块化的结构形式，以单片机为核心，每户配备独立的计量单元，实现分户计量、集中显示的功能，可进行单相/三相/单户双回路的混合计量。

本产品为国网标准1级电能表，精度高、体积小、安装方便，广泛应用于工矿企业、城乡居民小区、农田灌溉、学生公寓、农网、会展中心，商城店铺的用电计量。

产品符合标准：GB/T 17215.321-2008《静止式有功电能表(1级和2级)》和 JB/T 10451-2004《多用户静止式交流有功电能表》。

2 型号意义

DDSH □ - □ □ □ / □



DDSH 后付费多用户电能表

DDSHY 预付费多用户电能表

3 技术参数

- ◆ 电压：220V
- ◆ 电流：10(60)A
- ◆ 频率：50Hz
- ◆ 仪表常数：1200imp/kW·h
- ◆ 准确度等级：1级
- ◆ 仪表类别：直接接入式

4 功能

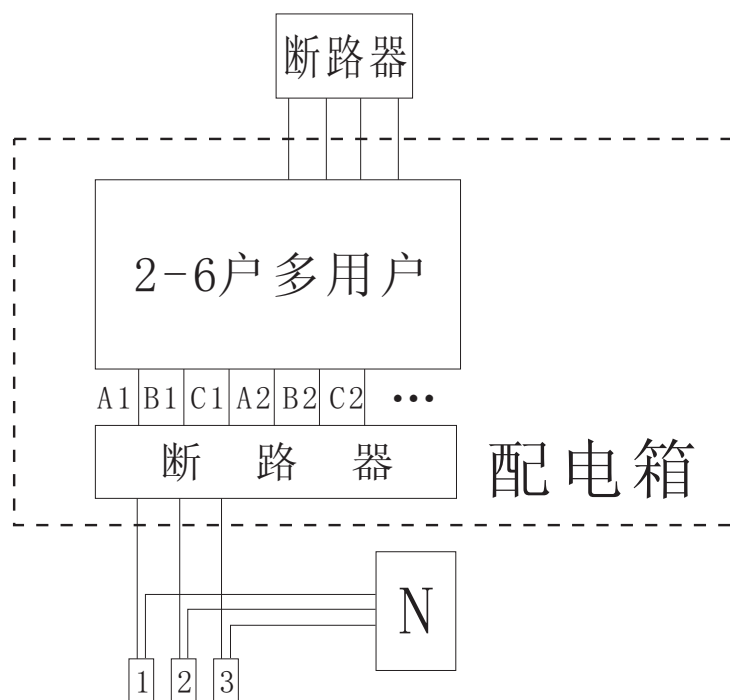
- ◆ 具有双向计量功能，精确计量正负两个方向的电能，且以同一方向累计，有效杜绝了偷电漏电现象。
- ◆ 采用数码管和LED循环显示各用户的户号、累计用电量和剩余用电量（预付费型）。
- ◆ 每15分钟记录一次用户电量，断电保存。
- ◆ 具有清表功能，并备份数据以供查询。

型号	强制断送电 超负荷断送电 *定时断送电	远程抄表	远程控制	预付费	*红外抄表	刷卡
DDSH					√	
DDSHY	√			√	√	√

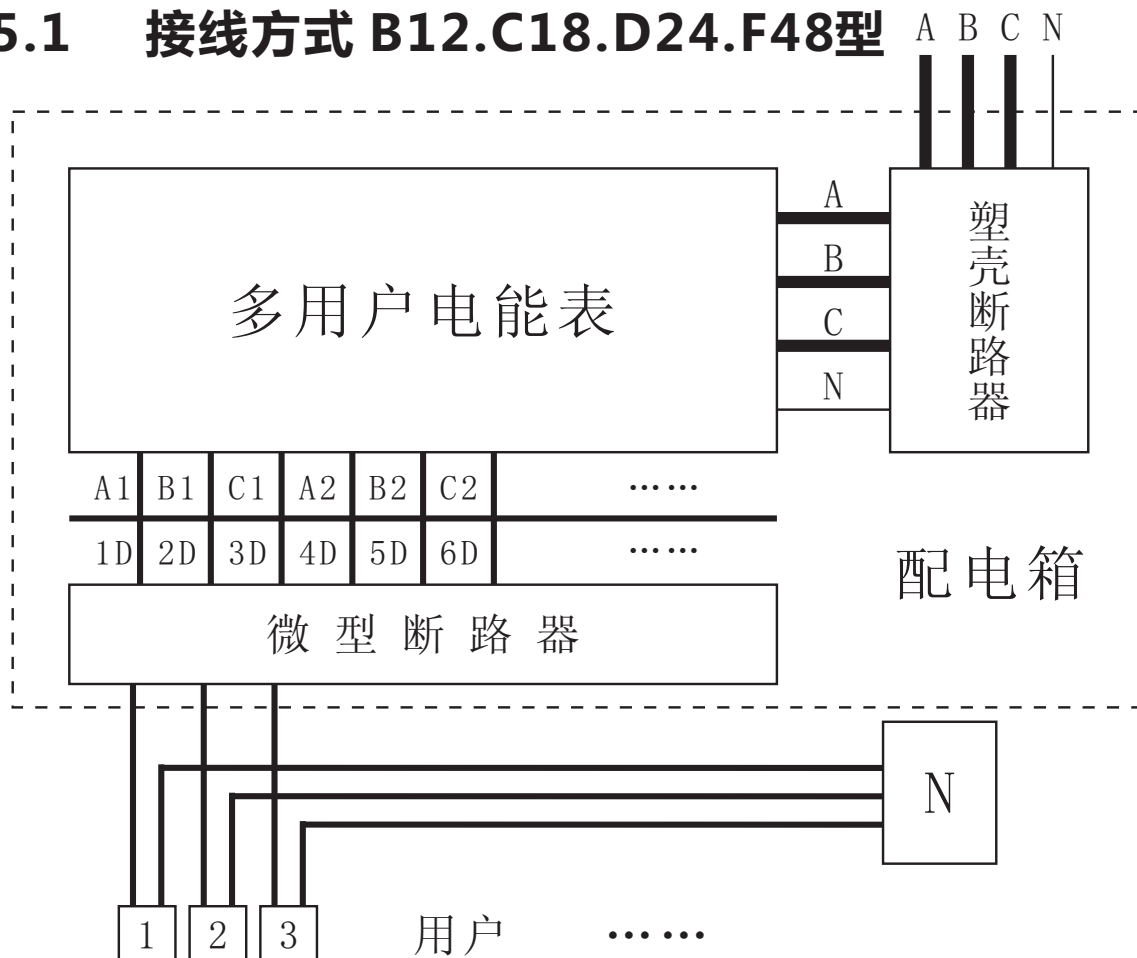
定时断送电：附加时钟模块C。

红外抄表：附加红外抄表器I。

5 接线方式 A6

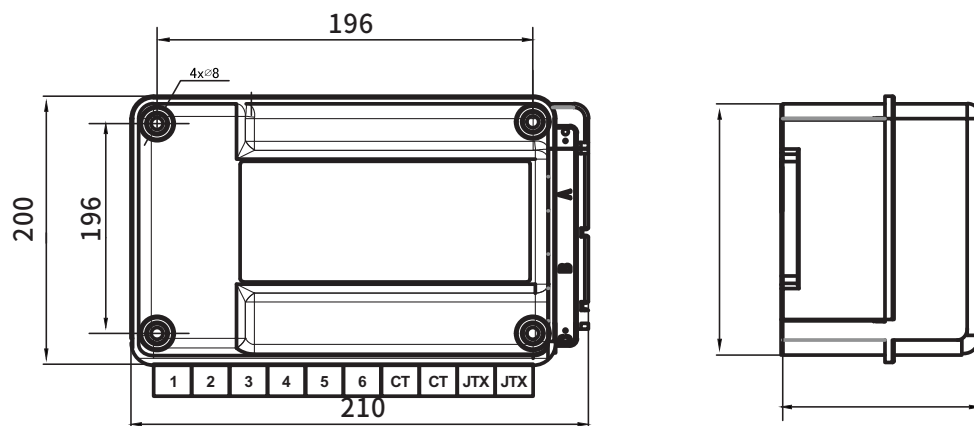


5.1 接线方式 B12.C18.D24.F48型



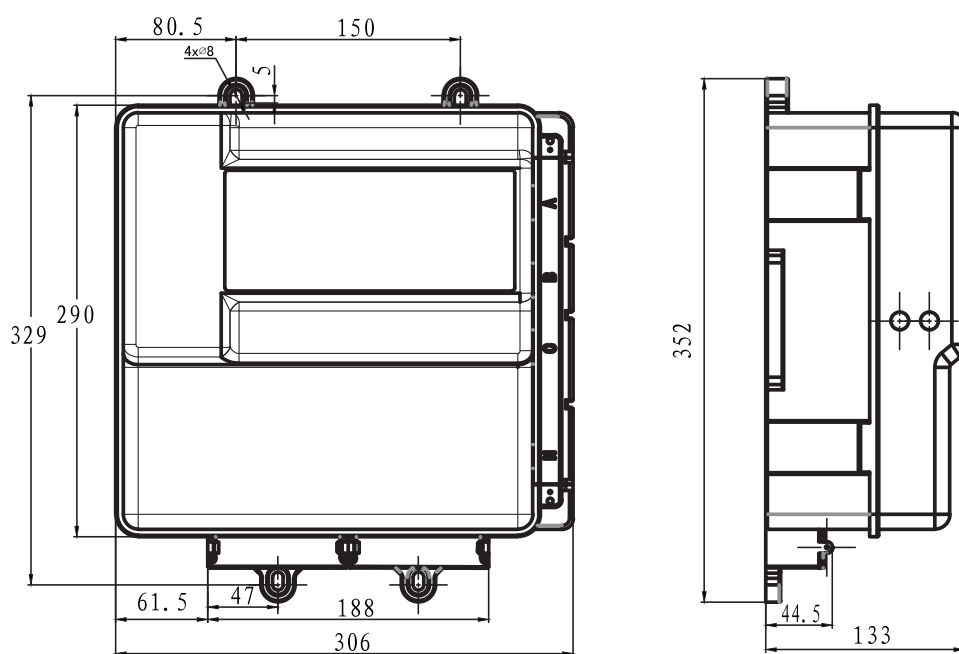
6 安装尺寸

■ 6户电能表外 及安装尺寸图



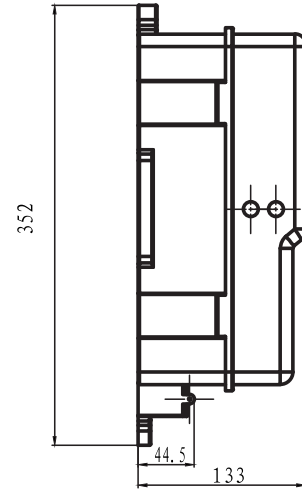
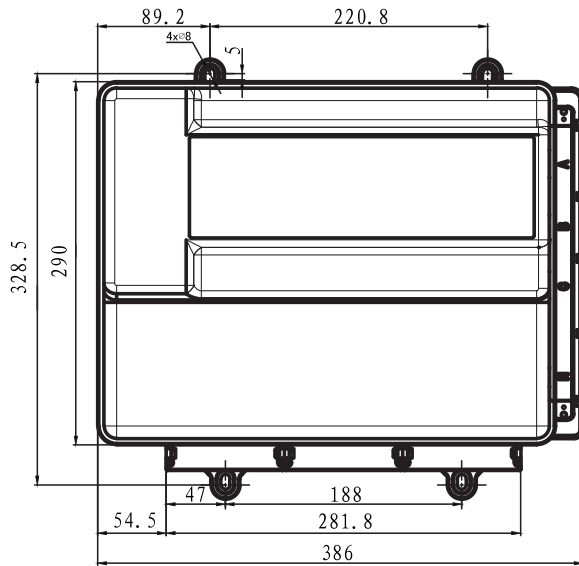
6户电能表

■ 12户电能表外 及安装尺寸图



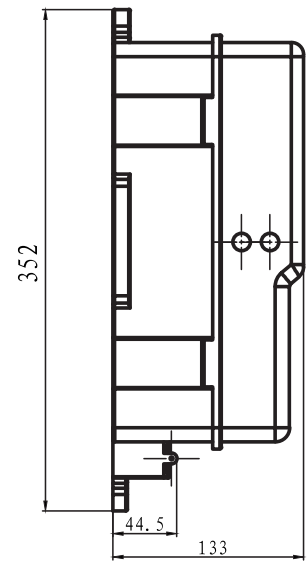
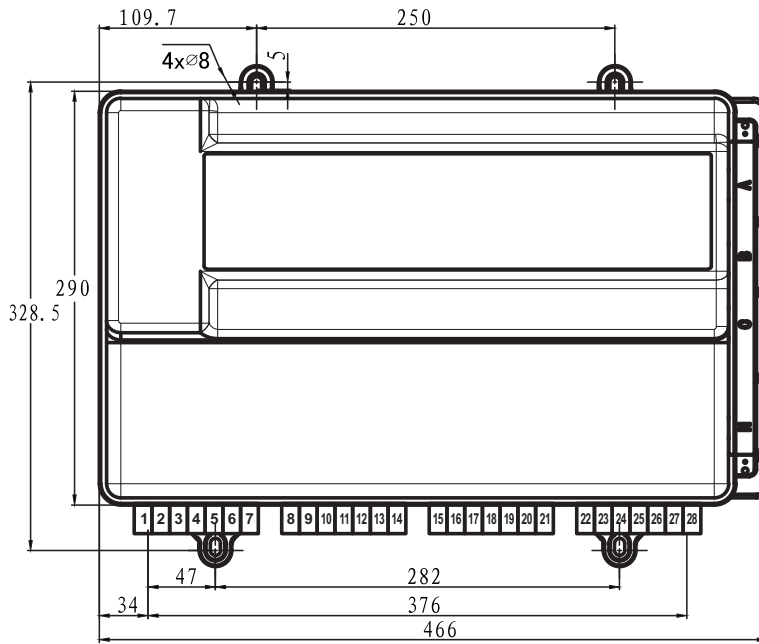
12户电能表

■ 18户电能表外 及安装尺寸图



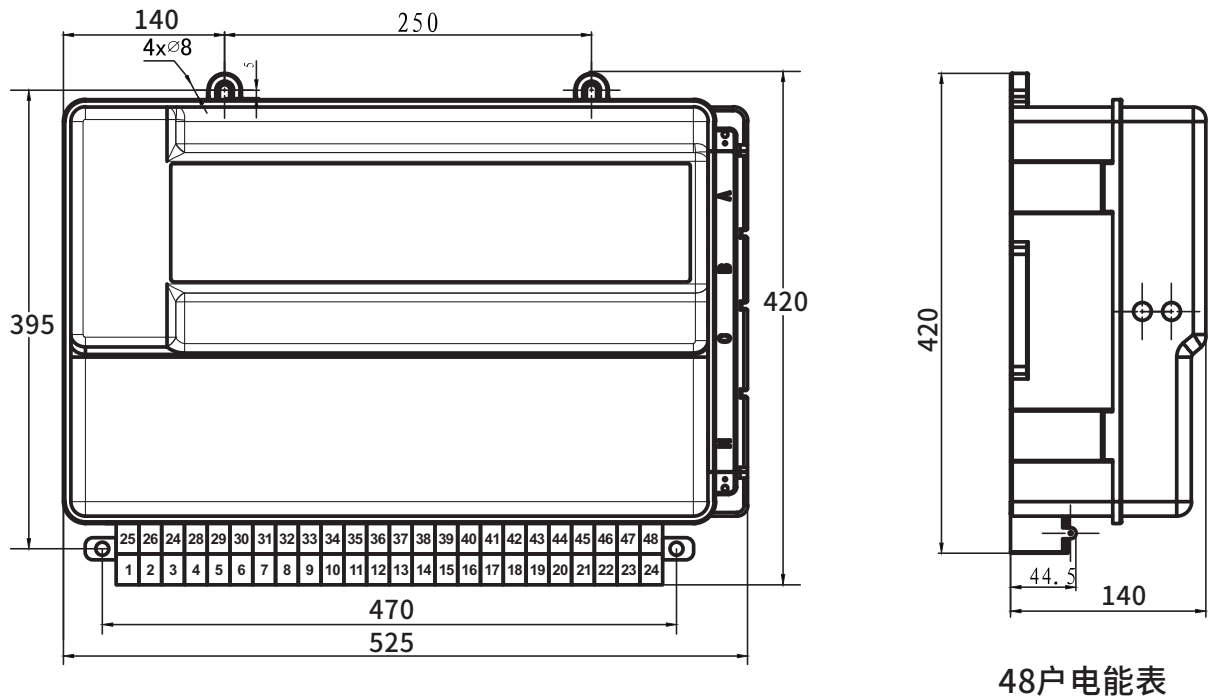
18户电能表

■ 24户电能表外 及安装尺寸图



24户电能表

■ F48户电能表外 及安装尺寸图



48户电能表

1. F48型电能表，采用上下双排端子出线。接线从左边1号开始到右边24号，上排从25号端子开始到48号端子。
2. 产品按照三相表优先设计接前面，单相接后面。
3. 接一组A, B, C端子就是一户三相表，接一个端子就是一户单相表。
4. 如果是非标定做的三相+单相+大电流混合组装，请让生产制造供应商提供详细接线图。

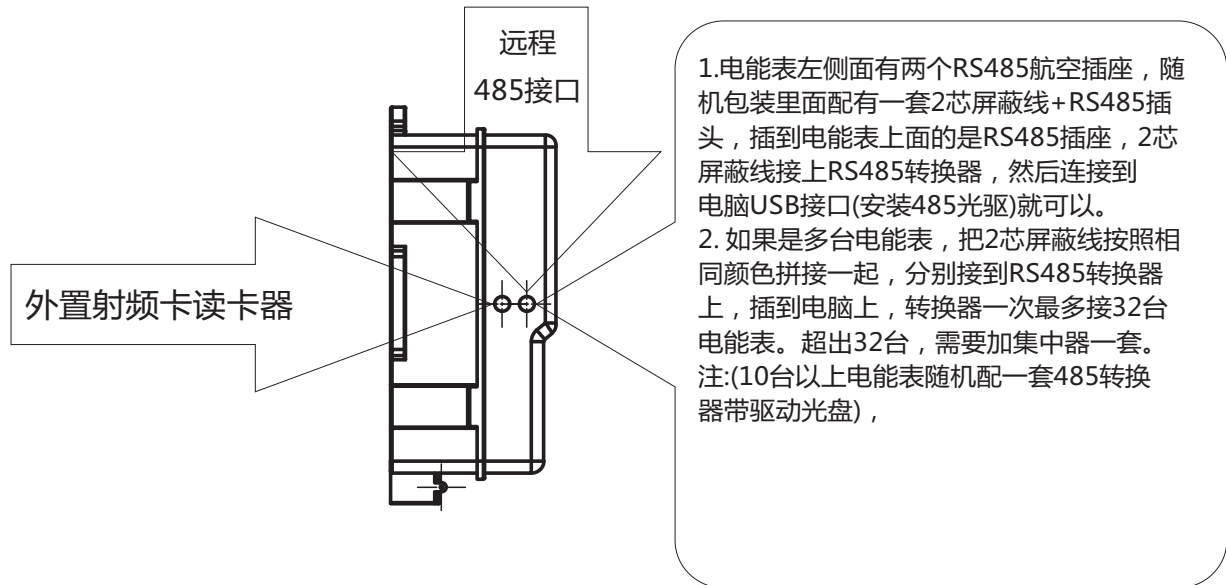
外置读卡器

外置读卡器一端航空插连接电表上，可延伸20米距离刷卡，安全便捷



售电写卡器：一端USB连接电脑，安装售电抄表软件就可以售电。

■ 多用户电能表使用安装步骤简要说明



安装使用说明

电能表在出厂按照计量标准，经过严格出厂检验，现场不要任何调试就可以使用。客户需要针对自己所采购的产品型号，产品功能，需要安装哪些系统软件，向供应商索取系统软件安装就可以使用，安装也是方便简单。

如果需要技术支持：13695766759咨询。

产品型号	产品功能	需要安装485软件	需要安装售电软件	安装抄表系统
PH	后付费普通型	—	—	—
PHT	485后付费抄表型	■	—	■
KVS	射频刷卡预付费	—	■	—
KYT	485远程控制预付费	■	■	■
KYST	485远程+刷卡预付费	■	■	■
KYTX	485远程控制+短信提醒	■	■	■

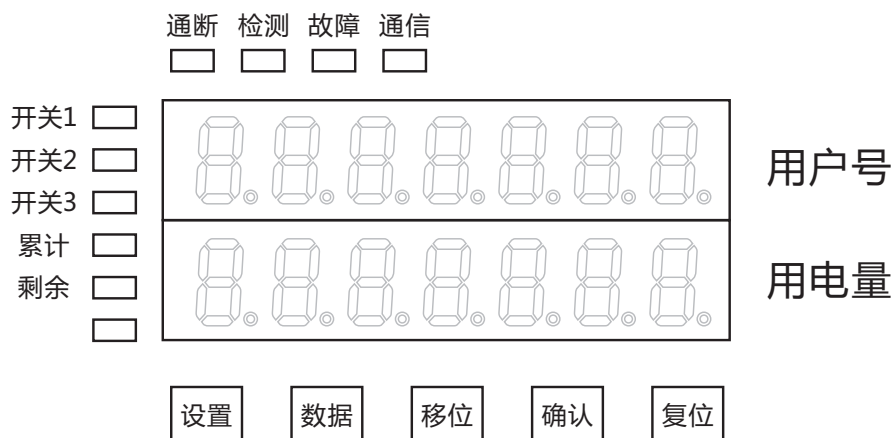
详细安装参考厂家提供的系统软件安装步骤说明。

远程485系统售电软件安装

- 1、打开厂家提供的压缩文件包
- 2、选择安装文件，点击下一步。
- 3、保存途径自己选择好记文件夹
- 4、登陆密码（向供应商索要）
- 5、在线路管理中的智能电表管理—添加—写表地址—写人表号—读户数，确定。
- 6、用户信息管理，选择刚添加的电表，给每一户开户。
- 7、售电管理对每一户用户进行售电。

7 操作说明

7.1 面板



7.2 显示

正常状态下，数码管可循环显示各用户用电量，每3S切换一次。

第一行数码管显示用户号，其中前五位是表号(可修改)，后两位是户号。

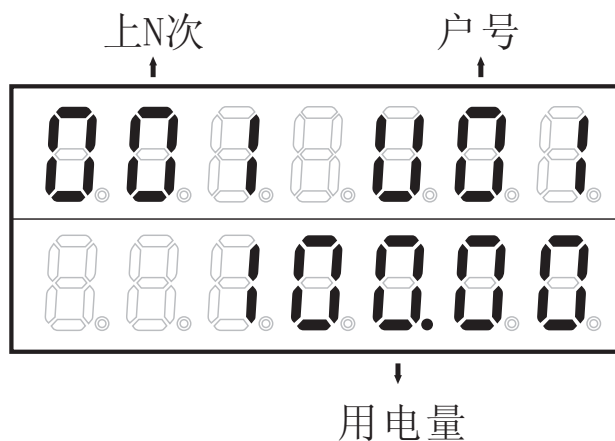
第二行数码管显示当前用户的用电量，单位kW h (度)，最小分度0.01度。预付费型可分别显示累计电量和剩余电量(对应指示灯亮)。

7.3 定位显示

按“移位”键可定位显示某用户用电量(累计用电量+剩余用电量)，继续按“移位”键切换到下一用户，按“位”键退出。1分钟无按键退出。

7.4 数据记录

按“数据”键可查询上一次-上N次清表时备份的用户用电量(累计用电量+剩余用电量)，按“位”键退出。1分钟无按键退出。

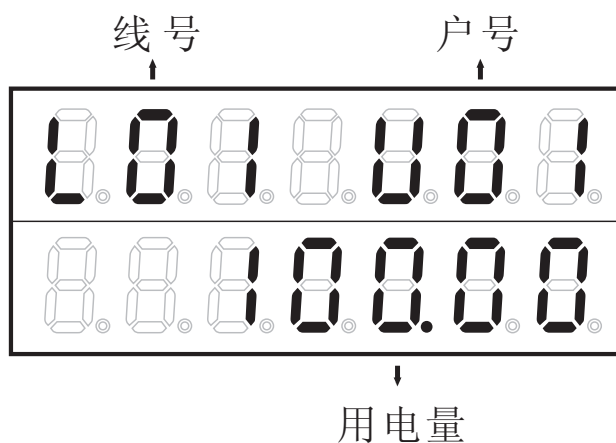


7.5 检测

检测电表精度需要使用我公司提供的专用检测线，红色夹子接脉冲正，黑色夹子接脉冲负。

电表检测端口接入检测线后，“检测”指示灯恒量，此时可检测任意一路出线。此状态下，一次只能接入一路电流。

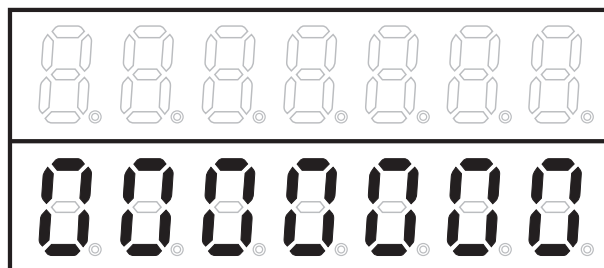
在检测状态下，按“确认”键，“检测”指示灯闪亮，数码管显示线号、户号及用电量，继续按“确认”键切换线号。此状态下，可接入多路电流，检测端口只输出当前显示的出线脉冲。



7.6 参数设置

按“设置”键进入设置菜单，首先需要进行密码验证。数码管显示“0000000”，其中最右边一位闪烁，按“数据”键修改闪烁位，按“移位”键闪烁位左移，修改完毕后按“确认”

键进行密码验证。若密码正确，则进入设置菜单；若密码错误，则需要重新输入。按“位”键退出。

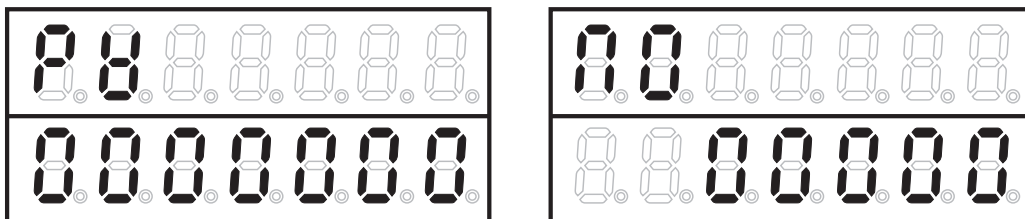


进入设置菜单后,数码管显示可供修改的参数项,按“移位”键下翻,按“数据”键上翻,按“确认”键进入,按“位”键退出。

序号	参数项	标志	数码管显示
1	密码修改	P01 PW	
2	表号修改	P02 NO.	
3	清表	P03 CLR	
4	送电	P04 ON	
5	断电	P05 OF	
6	功率上限	P06 PH	
7	预警电量	P07 AL	
8	时钟	P08 CLK	
9	定时断送电	P09 TC	

7.6.1 密码修改、表号修改

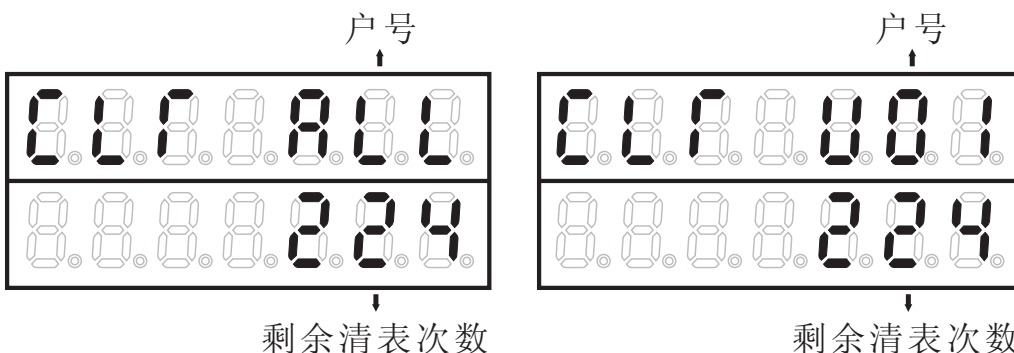
按“设置”键进入修改状态，最右边一位闪烁，按“数据”键修改闪烁位，按“移位”键闪烁位左移，按“确认”键保存数据，按“位”键返回上级菜单。



7.6.2 清表

按“设置”键进入修改状态，户号对应的位闪烁，按“数据”/“移位”键选择需要操作的用户，按“确认”键清表并备份数据，按“位”键返回上级菜单。

“ALL”代表清全表（清全表较慢，请耐心等待）。每清一户剩余清表次数减一。



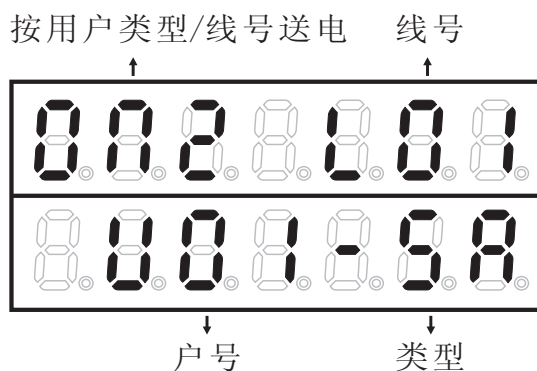
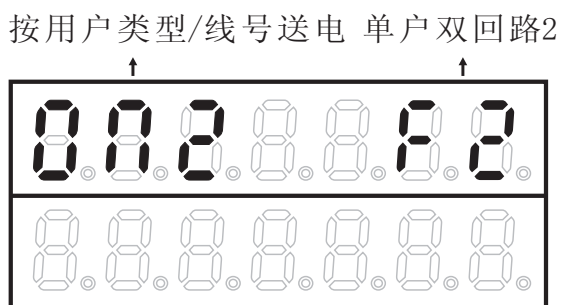
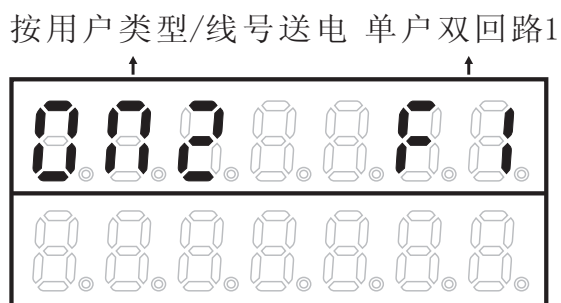
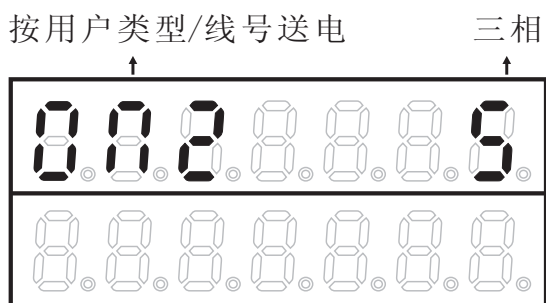
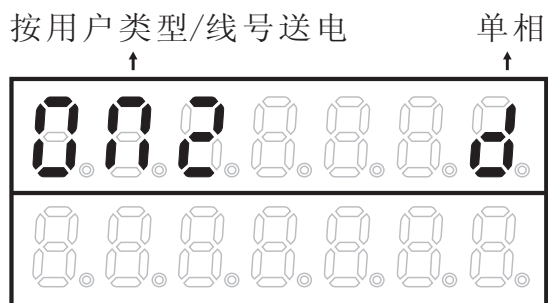
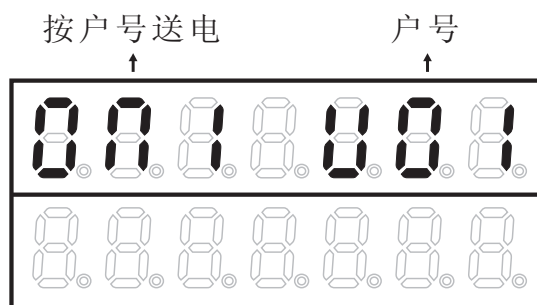
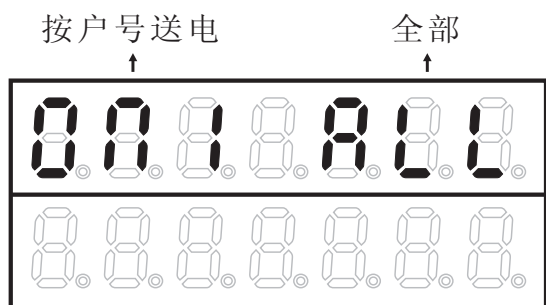
7.6.3 送电、断电（控制型）

按“数据”/“移位”键选择断送电方式：

ON1 (OF1)：按户号

ON2 (OF2)：按用户类型/线号(单户双回路的单路控制)

按“设置”键进入修改状态，户号/线号对应的位闪烁，按“数据”/“移位”键选择需要操作的用户，按“确认”键进行断送电，按“位”键返回上级菜单。



d: 单相

S: 三相, SA: 三相A相, SB: 三相B相, SC: 三相C相

F: 单户双回路, F1: 单户双回路1, F2: 单户双回路2

7.6.4 功率上限 (控制型)

按“数据”/“移位”键选择参数项:

PH1 t: 位

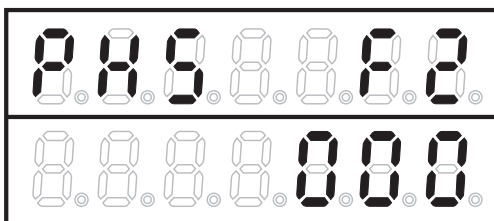
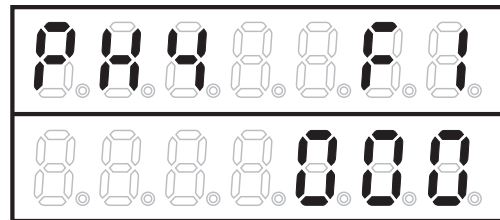
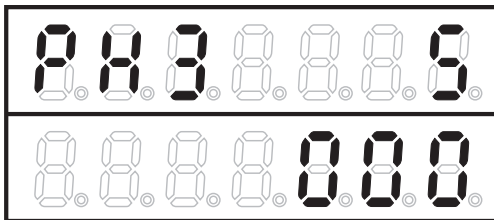
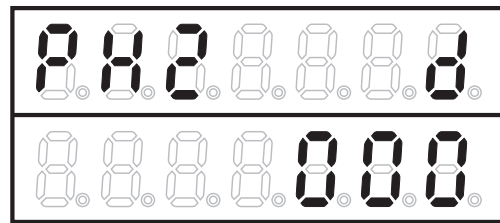
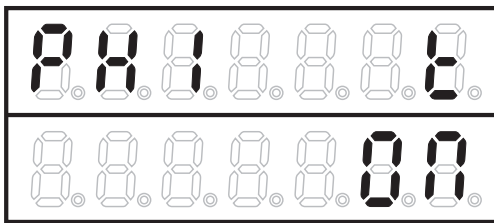
PH2 d: 单相

PH3 S: 三相

PH4 F1: 单户双回路1

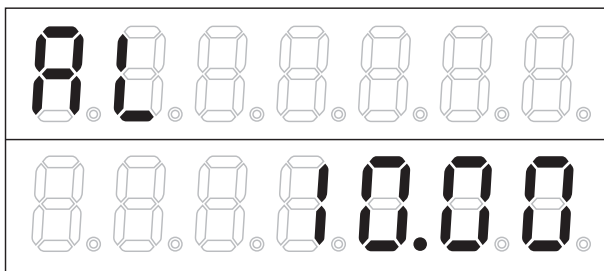
PH5 F2: 单户双回路2

按“设置”键进入修改状态, 最右边一位闪烁, 按“数据”键修改闪烁位, 按“移位”键闪烁位左移, 按“确认”键保存数据, 按“位”键返回上级菜单。



7.6.5 预警电量（预付费型）

按“设置”键进入修改状态，按“数据”/“移位”键修改数据，按“确认”键保存数据，按“位”键返回上级菜单。



5.6.6 时钟（附加时钟模块）

按“设置”键进入修改状态，最右边一位闪烁，按“数据”键修改闪烁位，按“移位”键闪烁位左移，按“确认”键保存数据，按“位”键返回上级菜单。



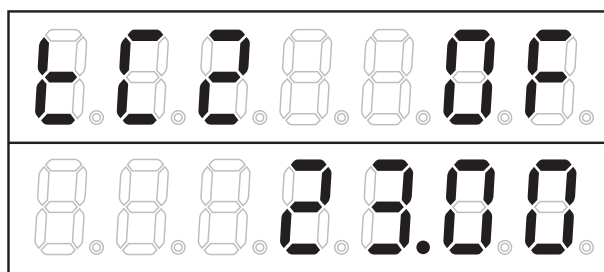
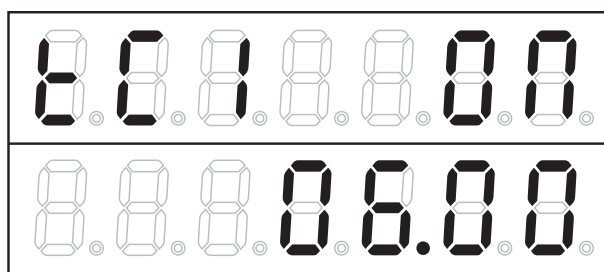
7.6.7 定时断送电（控制型、附加时钟模块）

按“数据”/“移位”键选择参数项：

TC1 0N: 送电时间

TC2 0F: 断电时间

按“设置”键进入修改状态，最右边一位闪烁，按“数据”键修改闪烁位，按“移位”键闪烁位左移，按“确认”键保存数据，按“位”键返回上级菜单。



“”、“**人民电器**”、“**PEOPLE**”商标属人民电器集团所有

注意：对于本手册的内容，若因技术升级或采用更新的生产工艺，人民电器有权随时更改、变动，不再另作说明。

人民电器集团有限公司

生产厂：人民电器集团仪器仪表有限公司

地址：浙江省乐清市柳市柳乐路555号

官方网址：www.chinapeople.com

销售热线：0577-62739568 客服热线：400 898 1166

