

型号表示方法



RE-ZFC 5 4 - B -

订制品规格

记号	规格
X01	不同口径(IN侧<OUT侧)
X02	不同口径(IN侧>OUT侧)
X03	蓝色滤芯
X04	过滤精度: 10μm
X05	FKM·禁油处理(密封件)
X06	尼龙

主体尺寸

记号	主体尺寸	过滤面积
5	20L/min	750mm ²
7	100L/min	1260mm ²

适合管子外径
米制尺寸

记号	适合管子外径	RE-ZFC5	RE-ZFC7
3	φ4	●	-
4	φ6	●	●
5	φ8	-	●
6	φ10	-	●
7	φ12	-	●

英制尺寸

		RE-ZFC5	RE-ZFC7
B	φ5/32"	●	-
D	φ1/4"	●	●
E	φ5/16"	-	●
F	φ3/8"	-	●

可选项

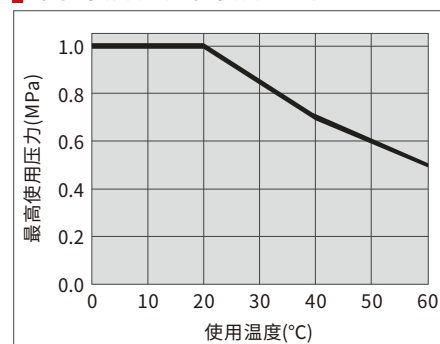
无记号	无
B	带托架

规格

型号		RE-ZFC5□		RE-ZFC7□			
连接口径	米制尺寸	φ4	φ6	φ6	φ8	φ10	φ12
(适合管子外径)	英制尺寸	φ5/32"	φ1/4"	φ1/4"	φ5/16"	φ3/8"	-
使用流体	空气·氮气						
使用压力	-100kPa~1.0MPa						
流量(正压) L/min ^{注)}	45	100	120	250	300	350	
流量(真空压) Umin	10	20	30	70	80	100	
耐压实验压力MPa	1.5						
使用·环境温度范围°C	0~60						
过滤精度 μm	5(捕捉效率95%)						
更换滤芯压差 MPa	0.1(真空压20kPa)						
过滤面积 mm ²	750		1260				
适用管子材质	尼龙·软尼龙·聚氨酯						
质量 g	10.5		20.0		25.0		
内容积 cm ³	4.5		6.0		7.0		
全长mm	53.9		68.4		79.7		
全宽 mm	19.0		23.6				
托架全宽 mm	23.0		27.3				
外壳材质	聚碳酸酯						

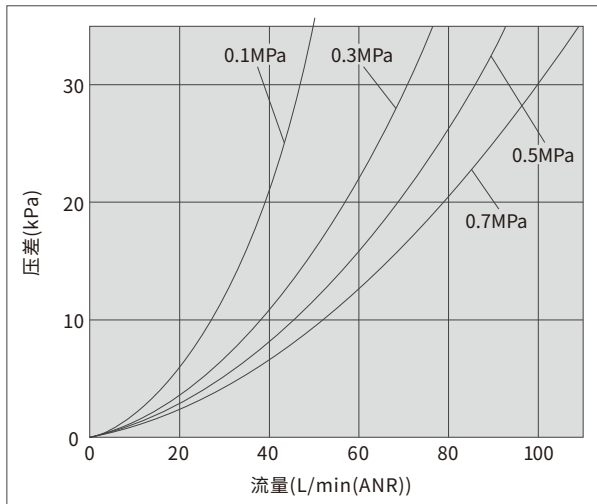
注)流量(正压)条件:供给压力0.1MPa,压差30kPa

最高使用压力和使用温度

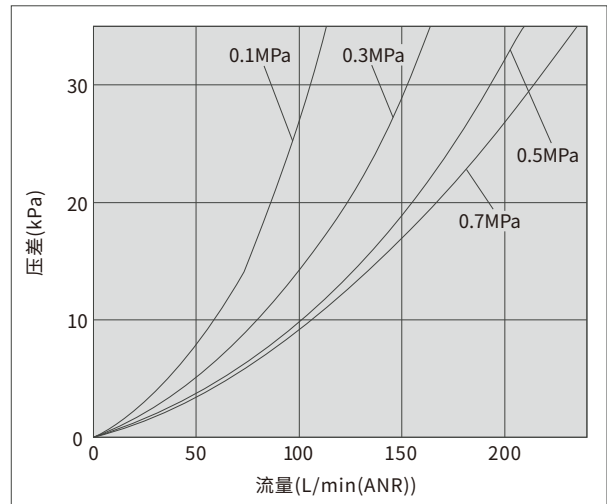


流量特性

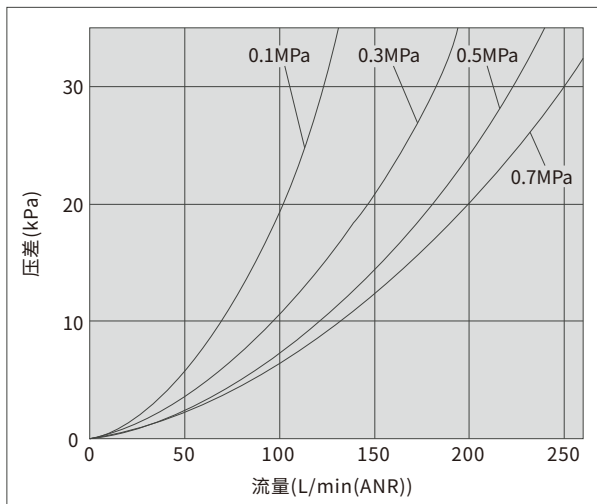
RE-ZFC53 Ø4



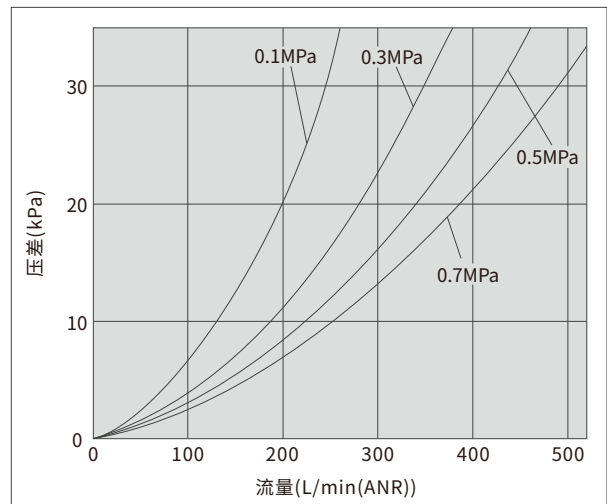
RE-ZFC54 Ø6



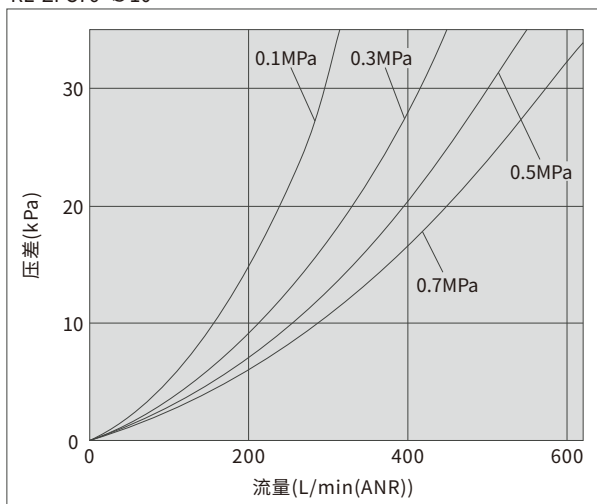
RE-ZFC74 Ø6



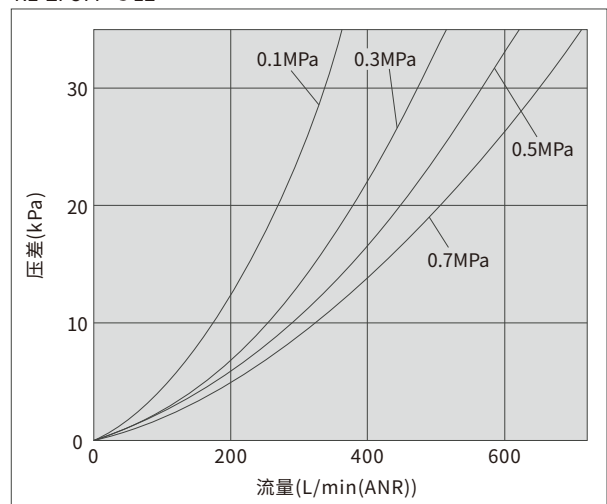
RE-ZFC75 Ø8



RE-ZFC76 Ø10



RE-ZFC77 Ø12



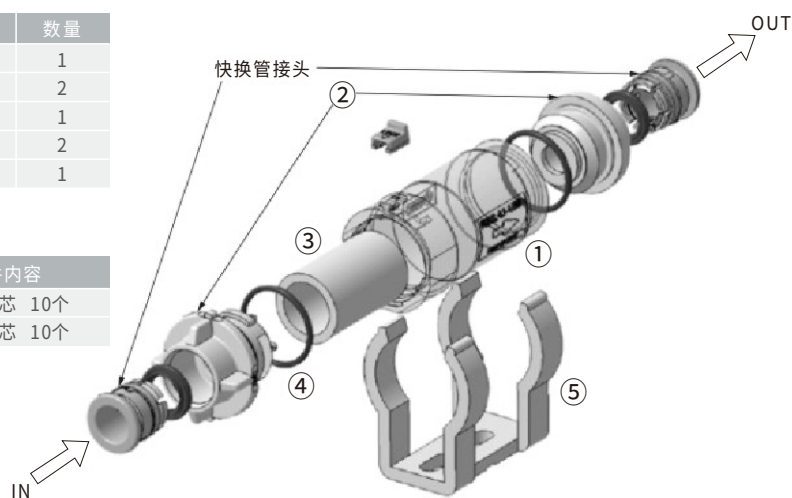
结构图

构成零部件

序号	零部件名	材质	数量
1	外壳	PC	1
2	盖	树脂 PBT	2
3	滤芯	烧结树脂	1
4	密封件	HNBR	2
5	托架	树脂 PBT	1

更换用滤芯型号

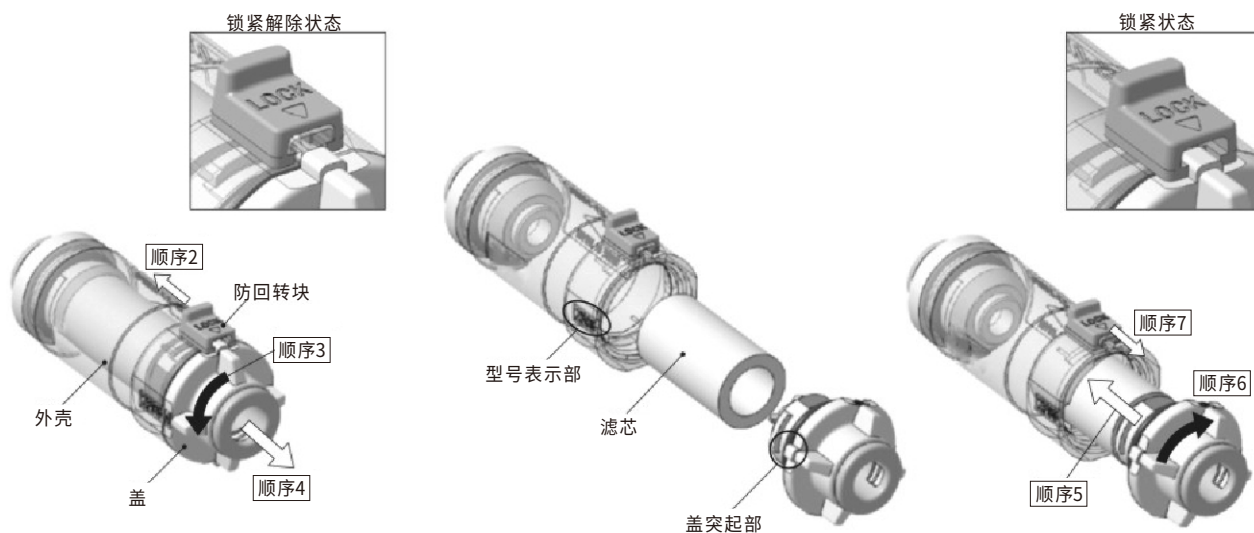
零部件型号	适合过滤器	滤芯尺寸	组件内容
REZFC-EL-3	REZFC5	$\phi 12 \times \phi 8 \times L20$	备用滤芯 10个
REZFC-EL-4	REZFC7	$\phi 16 \times \phi 12 \times L25$	备用滤芯 10个



滤芯的更换

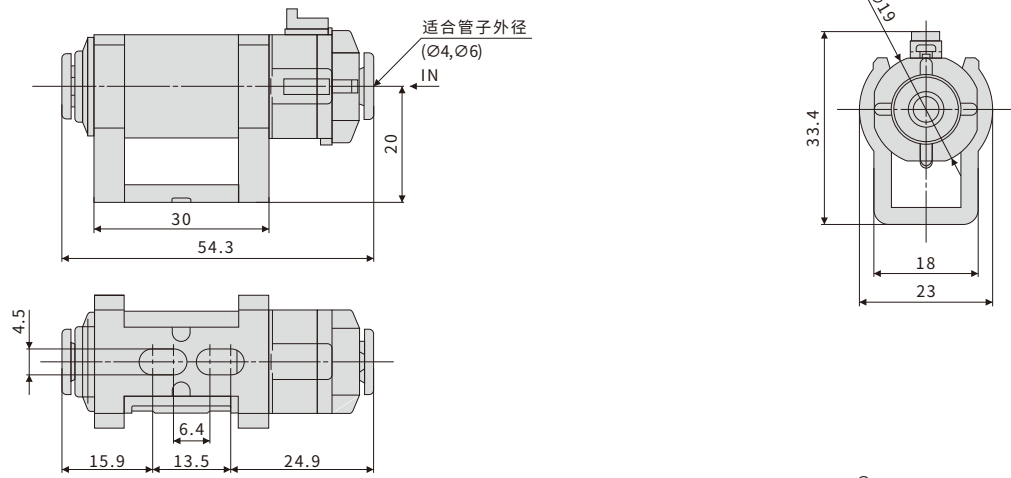
顺序

1. 停止运转, 使过滤器的内压变为大气压。
2. 沿箭头方向滑动防回转块, 解除锁紧。
3. 逆时针回转盖90°以上。
4. 将盖从外壳上拔出, 取出滤芯。通过吹气, 除去外壳内部附着的尘埃等。(确认O形圈有无破损)。
5. 将新滤芯装在盖上, 插入外壳。
6. 将盖的突起部与外壳侧的型号表示部位置对齐, 塞入外壳直到与盖碰上。顺时针回转, 到拧不动为止。
7. 将防回转块推回锁紧状态位置, 并确认将盖牢固的锁紧。

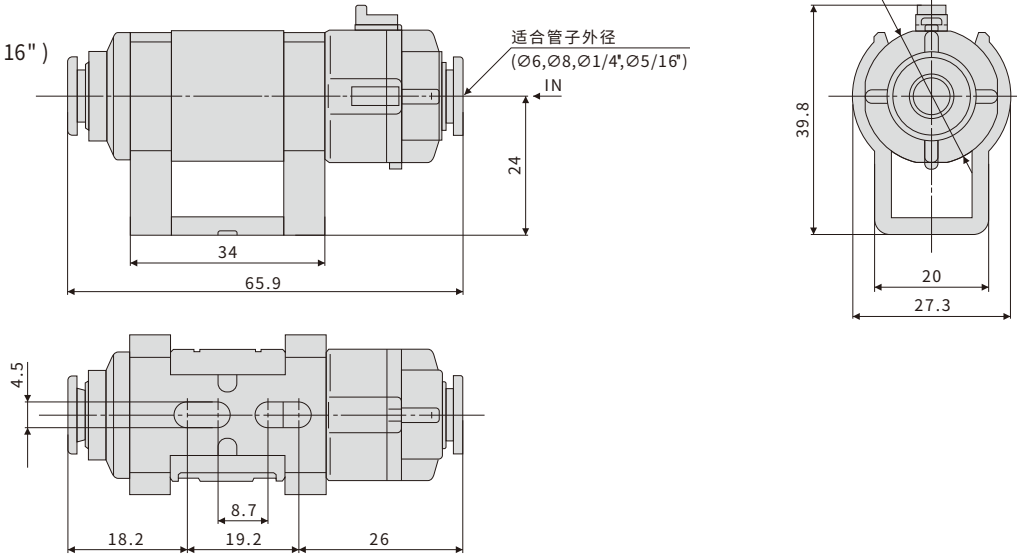


外形尺寸图

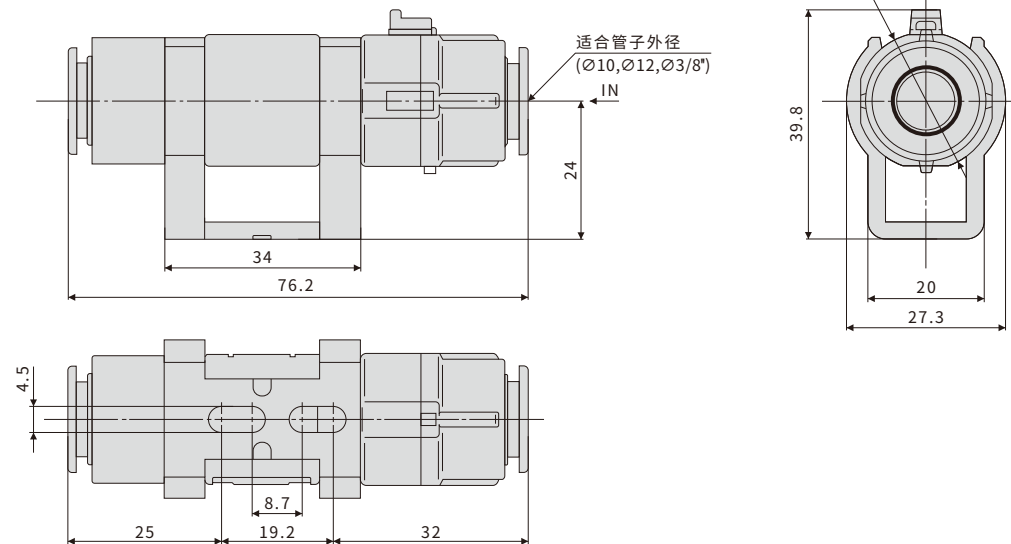
RE-ZFC5
($\varnothing 4, \varnothing 6$)



RE-ZFC7
($\varnothing 6, \varnothing 8, \varnothing 1/4", \varnothing 5/16"$)



RE-ZFC7
($\varnothing 10, \varnothing 12, \varnothing 3/8"$)



关于详细尺寸·规格及交货期,请与本公司确认。

1 不同口径(IN侧<OUT侧) 表示记号 -X01

IN侧适合管子外径(公制): $\phi 4$
OUT侧适合管子外径(公制): $\phi 6$

RE-ZFC5 3 - [] - X01

记号	适合管子外径		可选项	
	IN径	OUT径	无记号	无
3	$\phi 4$	$\phi 6$	B	带托架



2 不同口径(IN侧>OUT侧) 表示记号 -X02

IN侧适合管子外径(公制): $\phi 8 \sim \phi 12$
OUT侧适合管子外径(公制): $\phi 6 \sim \phi 10$

RE-ZFC7 5 - [] - X02

记号	适合管子外径		可选项	
	IN径	OUT径	无记号	无
5	$\phi 8$	$\phi 6$	B	带托架
6	$\phi 10$	$\phi 8$		
7	$\phi 12$	$\phi 10$		



3 蓝色滤芯 表示记号 -X03

通过对滤芯着色,白色异物的捕捉状况,一目了然。

标准型号 - X03

● 蓝色滤芯

4 过滤精度:10 μ m 表示记号 -X04

标准型号 - X04

● 过滤精度:10 μ m

5 密封件材质:FKM 禁油处理:密封 表示记号 -X05

标准型号 - X05

6 外壳材质:尼龙 表示记号 -X06

标准型号 - X06

● 外壳材质:尼龙