

以小力矩回转的回转式快换接头。

可用于机械手等的摆动部、回转部等。
无铜离子规格
(带无电解镀镍)

螺纹部带密封剂为标准规格



适合管子

管子材质	FEP、PFA、尼龙、软尼龙、聚氨酯
管子外径	φ4、φ6、φ8、φ10、φ12

规格

使用流体	空气
使用压力范围 ^{注1)}	-100kPa~1 MPa
保证耐压力	3MPa
环境温度及使用流体温度	-5~60°C(未冻结时)
螺纹	JIS B0203(管用圆锥螺纹)、 JIS B0205(米制普通螺纹)

注1) 有泄漏, 请避免用于泄漏检测等的真空保持。
另外, 用于真空时, 结构上润滑脂有可能进入内部。

回转矩/ 允许回转数

适合管子外径	φ4	φ6	φ8	φ10	φ12	
回转矩 N·m ^{注2)}	0.006	0.012	0.014	0.020	0.022	
允许回转数 S ^{注3)}	RE-KS系列	8.4	8.4	6.7	5	4.2
	RE-KX系列	25	20	20	16.7	16.7

注2) 0.5MPa加压时的回转矩。

注3) 每1秒的回转数。

主要零件材质

主要零件	RE-KS系列	RE-KX系列
接头主体	PBT	
压入接头·轴承座·导套	C 3604(无电解镀镍). SUS304	
夹头·挡圈	SUS304(但KX系列的挡圈(C)是C3604(带无电解镀镍	
弹簧夹·压帽·弹性挡圈	聚乙烯	
O形圈·密封件	NBR	
回转密封圈	NBR	FKM
滑动轴承	含油聚乙烯	-
防尘圈	-	NBR
球轴承	轴承钢	SUS440C
垫圈	SUS304·NBR	

直通接头：RE-KSH(标准型)

<M5、M6的场合> <R的场合>

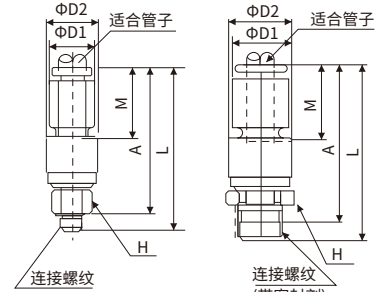


适合管子外径 mm	连接螺纹 R M	型号	H (六角 对边)	D ₁	D ₂	L	※A	M	最小 孔径	有效截面积 mm ²		质量 g
										尼龙	聚氨酯	
4	M5×0.8	RE-KSH04-M5	8			36.5	33			4.0	4.0	9
	M6×1	RE-KSH04-M6		10.4	12	37	34	16	2.5	4.0	4.0	14
	1/8	RE-KSH04-01S	12			37.5	33.9		2.5	4.0	4.0	
6	M5×0.8	RE-KSH06-M5	8			37.5	33.9			5.6	5.6	
	M6×1	RE-KSH06-M6		12.8	14	38	35.5	17	3	5.6	5.6	17
	1/8	RE-KSH06-01S	14			38.6	36.5		4			23
	1/4	RE-KSH06-02S				42	40					23
8	1/8	RE-KSH08-01S	17			43.1	40					29
	1/4	RE-KSH08-02S		15.2	17	46.5	41	18.5	6	26.1	18	37
	3/8	RE-KSH08-03S				46.9	41.5					55
	1/2	RE-KSH08-04S				53.5	48					63
10	3/8	RE-KSH10-03S	22			53.9	48.5					81
	1/2	RE-KSH10-04S		18.5	22	56.6	49.5	21	7	36.3	29.5	81
	3/8	RE-KSH12-03S	24			55.9	50.5					75
12	1/2	RE-KSH12-04S		20.9	24	59.1	52	22	8			92

※R螺纹的螺纹拧入后的参考尺寸

<M5、M6的场合>

<R的场合>



直通接头：RE-KXH(高速型)

<M5、M6的场合> <R的场合>

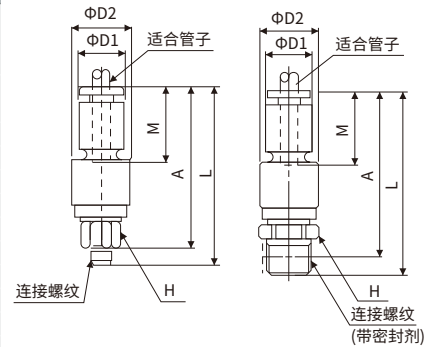


适合管子外径 mm	连接螺纹 R M	型号	H (六角 对边)	D ₁	D ₂	L	※A	M	最小 孔径	有效截面积 mm ²		质量 g
										尼龙	聚氨酯	
4	M5×0.8	RE-KXH04-M5	8			35.9	33			4.0	4.0	9
	M6×1	RE-KXH04-M6		10.6	12	37	34	16	2.5	4.0	4.0	14
	1/8	RE-KXH04-01S	12			37.5	33.9		2.5	4.0	4.0	
6	M5×0.8	RE-KXH06-M5	8			37.5	33.9			5.6	5.6	
	M6×1	RE-KXH06-M6		12.9	14	37.9	35.5	17	3	5.6	5.6	17
	1/8	RE-KXH06-01S	14			39.1	36.5		4			23
	1/4	RE-KXH06-02S				42	40					23
8	1/8	RE-KXH08-01S	17			43.4	40					29
	1/4	RE-KXH08-02S		15.4	17	46.1	41	18.5	6	26.1	18	37
	3/8	RE-KXH08-03S				46.5	41.5					55
	1/2	RE-KXH08-04S				52	48					63
10	3/8	RE-KXH10-03S	22			52.5	48.5					81
	1/2	RE-KXH10-04S		18.5	22	55.7	49.5	21	7	36.3	29.5	81
	3/8	RE-KXH12-03S	24			54.6	50.5					75
12	1/2	RE-KXH12-04S		21	24	57.8	52	22	8			92

※R螺纹的螺纹拧入后的参考尺寸

<M5、M6的场合>

<R的场合>



RE-KS系列/RE-KX系列

品种	连接螺纹	适合管子外径mm				
		φ4	φ6	φ8	φ10	φ12
直通接头 RE-KSH RE-KXH	M5×0.8	●	●			
	M6×1	●	●			
	R1/8	●	●	●		
	R1/4		●	●	●	
	R3/8			●	●	●
	R1/2				●	●
弯头 RE-KSL RE-KXL	M5×0.8	●	●			
	M6×1	●	●			
	R1/8	●	●	●		
	R1/4		●	●	●	
	R3/8			●	●	●
	R1/2				●	●

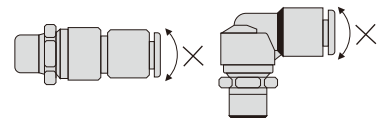


产品单独注意事项

使用前必读。
安全上的注意由确认、管接头&管子/共同注意事项



①回转部使用了球轴承，进行配管时不要存在横向负载。否则影响使用寿命。
有横向负载的场合，推荐使用柔软的聚氨酯管子。



②请避免在有水的环境下使用。
在有水的情况，球轴承所使用的润滑油会流出，从而影响回转功能或寿命。
③回转部使用的是氟系润滑脂。

弯头：RE-KSL(标准型)

(M5、M6的场合)



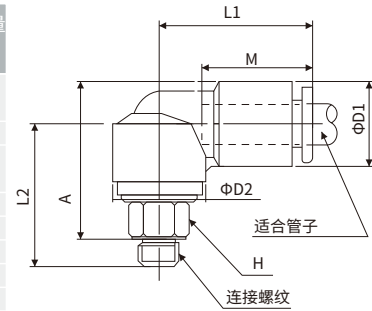
(R的场合)



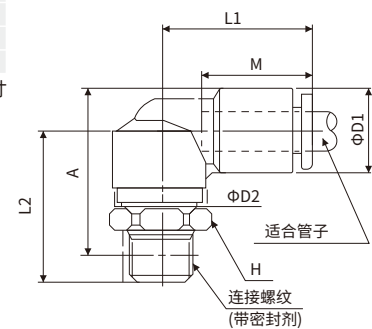
适合管子外径 mm	连接螺纹 R M	型号	H (六角 对边)	D ₁	D ₂	L ₁	L ₂	※A	M	最小 孔径	有效截面积 mm ²		质量 g			
											尼龙	聚氨酯				
4	M5×0.8	RE-KSL04-M5	8	10.6	12	20.6	21.1	22.3	16	2.5	3.5	3.5	9			
	M6×1	RE-KSL04-M6	12											22.3	23.5	14
	1/8	RE-KSL04-01S	12											21.5	24.5	
6	M5×0.8	RE-KSL06-M5	8	12.9	14	22.8	22.1	24.5	17	2.5	3.5	3.5	17			
	M6×1	RE-KSL06-M6	8											26.1	26.5	23
	1/8	RE-KSL06-01S	14											23.3	25.5	
	1/4	RE-KSL06-02S	14											26.9	30	23
	1/8	RE-KSL08-01S	17											29.6	31	
1/4	RE-KSL08-02S	17	30	32	38											
8	1/8	RE-KSL08-01S	17	15.4		17	25.4	29.6	31	18	6	21.6	14.9	29		
	1/4	RE-KSL10-02S	22		34.1										37.5	56
	3/8	RE-KSL08-03S	22		34.6										38	
10	1/4	RE-KSL10-02S	22	18.5	22	31	34.6	37.5	21	7	30.5	25.0	64			
	3/8	RE-KSL10-03S	22											37.8	39.5	82
	1/2	RE-KSL10-04S	24											36	40.5	
12	3/8	RE-KSL12-03S	24	21	24	33.5	36	40.5	22	8	35.1	35.1	76			
	1/2	RE-KSL12-04S	24											39.2	42	93

※R螺纹的螺纹拧入后的参考尺寸

<M5、M6的场合>



<R的场合>



弯头：RE-KXL(调整型)

(M5、M6的场合)



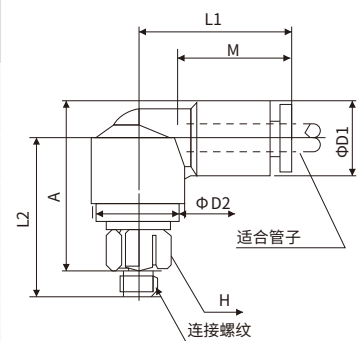
(R的场合)



适合管子外径 mm	连接螺纹 R M	型号	H (六角 对边)	D ₁	D ₂	L ₁	L ₂	※A	M	最小 孔径	有效截面积 mm ²		质量 g			
											尼龙	聚氨酯				
4	M5×0.8	RE-KXL04-M5	8	10.6	12	20.6	21.1	22.3	16	2.5	3.5	3.5	9			
	M6×1	RE-KXL04-M6	12											22.3	23.5	14
	1/8	RE-KXL04-01S	12											21.5	24.5	
6	M5×0.8	RE-KXL06-M5	8	12.9	14	22.8	22.1	24.5	17	2.5	3.5	3.5	17			
	M6×1	RE-KXL06-M6	8											26.1	26.5	23
	1/8	RE-KXL06-01S	14											23.3	25.5	
	1/4	RE-KXL06-02S	14											26.9	30	23
	1/8	RE-KXL08-01S	17											29.6	31	
1/4	RE-KXL08-02S	17	30	32	38											
8	1/8	RE-KXL08-01S	17	15.4		17	25.4	29.6	31	18	6	21.6	14.9	29		
	1/4	RE-KXL10-02S	22		34.1										37.5	56
	3/8	RE-KXL08-03S	22		34.6										38	
10	1/4	RE-KXL10-02S	22	18.5	22	31	34.6	37.5	21	7	30.5	25.0	64			
	3/8	RE-KXL10-03S	22											37.8	39.5	82
	1/2	RE-KXL10-04S	24											36	40.5	
12	3/8	RE-KXL12-03S	24	21	24	33.5	36	40.5	22	8	35.1	35.1	76			
	1/2	RE-KXL12-04S	24											39.2	42	93

※R螺纹的螺纹拧入后的参考尺寸

<M5、M6的场合>



<R的场合>

