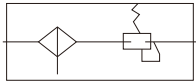


符号

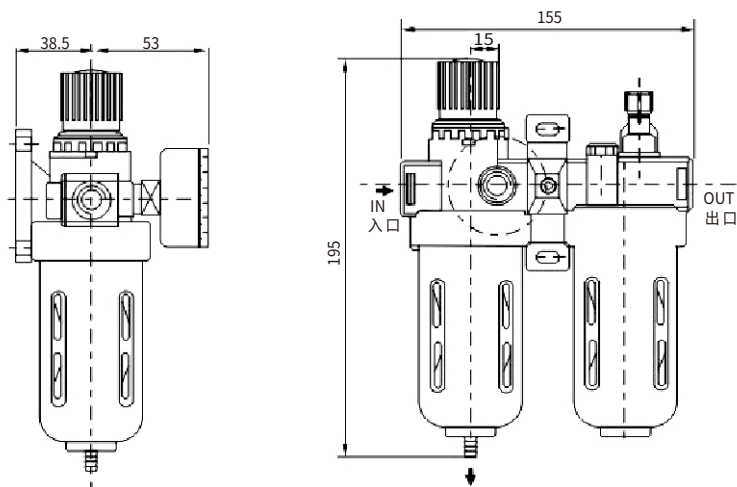


技术参数

型号	RESFC-200	RESFC-300	RESFC-400
接管口径	1/4"	3/8"	1/2"
工作介质	空气		
保证耐压力	1.5Mpa{15.3kgf/cm <sup>2</sup> }		
最大可调压力	1.0Mpa{10.2kgf/cm <sup>2</sup> }		
使用温度范围	5~60°C		
滤心精度	40μm		
建议润滑油	透平1号油(ISOVG32)		
主要配件 材质	本体材质	铝合金	
	杯材质	PC	
	杯防护罩	塑料	

本产品集过滤、减压、油雾于一体，结构紧凑，流量大，输出压力稳定，易于安装。元件附有压力表，安装支架，油雾器有不停气加油的功能，均设有杯防护罩，安全可靠，外形美观。

外形尺寸图(毫米)



以上产品参数及图片仅供参考，请以实物为准。