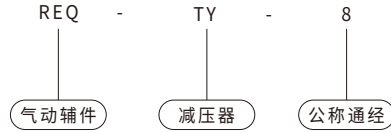


订货型号



技术参数

型号	REQTY-6	REQTY-8	REQTY-10	REQTY-15	REQTY-20	REQTY-25	REQTY-40
环境温度	5~60°C						
公称输入压力	1.0MPa						
过滤精度	0.63MPa						
水分离效果	0.05~0.63MPa						

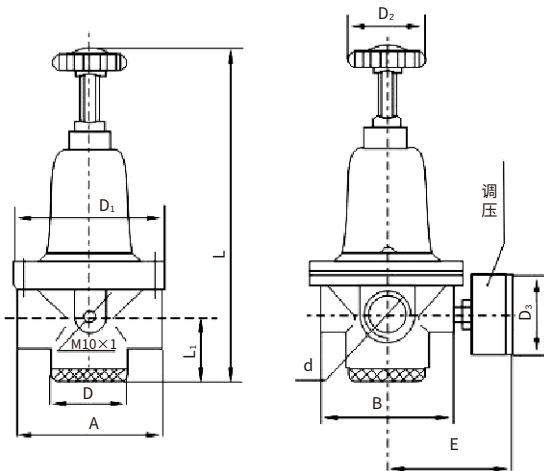
符号



压力降-空气流量表

型号	进口压力为1Mpa, 出口压力降为0.05Mpa, 最大流量应不小于下列值							
	空气流量L/min							
	进口压力/Mpa							
	0.25	0.4	0.63	0.8				
REQTY-6	100	120	160	190				
REQTY-8	680	770	860	900				
REQTY-10	720	860	1000	1100				
REQTY-15	900	1100	1200	1300				
REQTY-20	1650	1800	1980	2100				
REQTY-25	1900	2250	2450	2650				
REQTY-40	2150	2700	2920	3200				

外形尺寸图(毫米)



型号	配接管径d	A	B	D	D1	D2	D3	L1	E	L
REQTY-6	G1/8"									
REQTY-8	G1/4"	74	Φ65	Φ44	Φ80	Φ63	Φ52	36	65	170
REQTY-10	G3/8"									
REQTY-15	G1/2"	74	Φ65	Φ44	Φ80	Φ63	Φ52	36	65	170
REQTY-20	G3/4"	106	Φ105	Φ58	Φ118	Φ98	Φ52	45.5	85	238
REQTY-25	G1"									
REQTY-40	G1/2"	130	Φ98	Φ62	Φ118	Φ98	Φ52	58.5	85	250