

## 标准规格



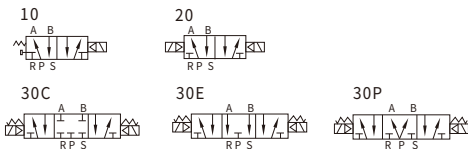
型号	RE4V310-08 RE4V320-08	RE4V330C-08 RE4V330E-08 RE4V330P-08	RE4V310-10 RE4V320-10	RE4V330C-10 RE4V330E-10 RE4V330P-10
工作介质	( 40 $\mu$ m )			
动作方式				
*接管口径	进气=出气=排气= G 1/4		进气=出气= G 3/8 排气= G 1/4	
有效截面积	25.0mm <sup>2</sup> (Cv=1.40)	18.0mm <sup>2</sup> (Cv=1.00)	30.0mm <sup>2</sup> (Cv=1.68)	18.0mm <sup>2</sup> (Cv=1.00)
位置数	五口二位		五口三位	
使用压力范围	0.15~1.5 MPa (2.15~21.5 psi)			
保证耐压力	1.5 MPa (215 psi)			
工作温度 $^{\circ}$ C	-20~70			
本体材质	铝合金			
**润滑	不需要			
***最高动作频繁	4次/秒	3 /	4次/秒	3 /
重量	RE4V310-08:310g RE4V320-08:400g	450g	RE4V310-10:310g RE4V320-10:400g	450g

\*接管牙型有PT、NPT可供选择;  
 \*\*如有加油润滑,中途不可停止,建议润滑油为ISOVG32或同级用油  
 \*\*\*最高动作频率为空载状态。

## 电性能参数

项目	具体参数
标准电压	AC220V、AC110V、AC24V、DC24V、DC12V
使用电压范围	AC: 15% DC: $\pm$ 10%
耗电量	AC: 6VA DC: 4.8W
保护等级	IP65(DIN40050)
耐热等级	B级
接电型式	DIN插座式、出线式
励磁时间	0.05秒以下

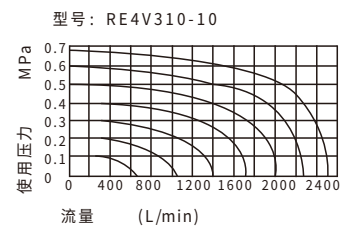
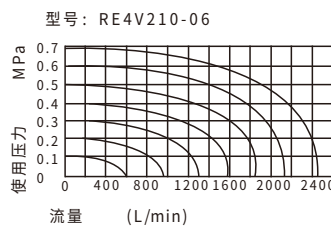
## 符号



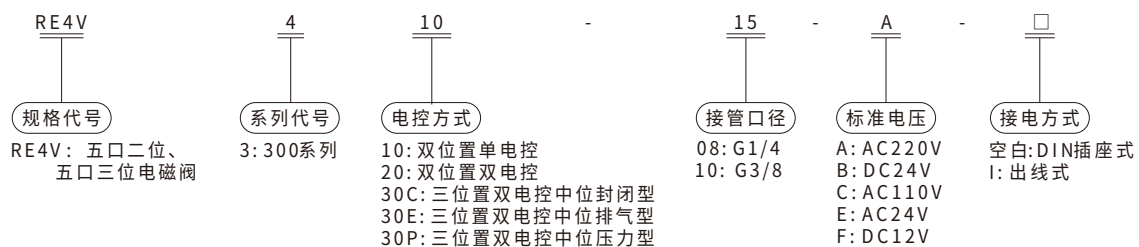
## 产品特性

- 1、先导方式:外部与内部可选;
- 2、滑柱式结构,密封性好,反应灵敏;
- 3、三位置电磁阀有三种中央功能可供选择;
- 4、双头二位置电磁阀具有记忆功能;
- 5、内孔采用特殊工艺加工,磨擦阻力小,启动气压低,使用寿命长;
- 6、无需加油润滑;
- 7、可与底座集成阀组,节省安装空间;
- 8、附设手动装置,利于安装调试;
- 9、有多种标准电压等级可供选用。

## 流量特性

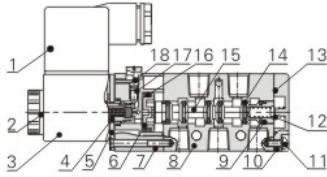


## 型号表示方法

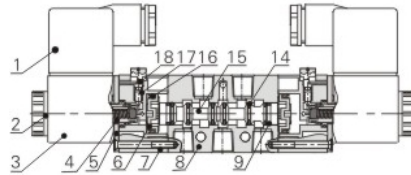


**内部结构**

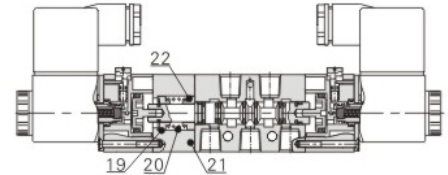
RE4V310



RE4V320



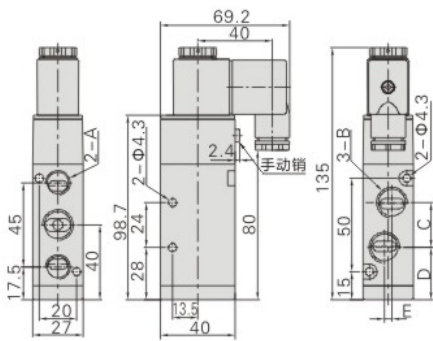
RE4V330C



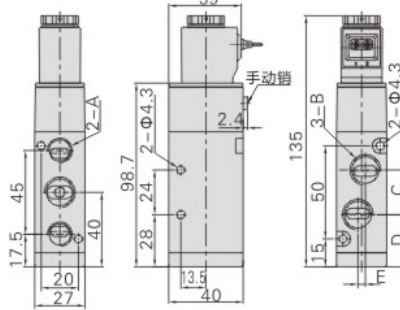
序号	名称	序号	名称	序号	名称	序号	名称	序号	名称	序号	名称
1	端子	5	固定铁片	9	耐磨环	13	止泄垫	17	弹簧	21	侧盖
2	固定螺帽	6	活塞	10	底盖	14	O令	18	手动销	22	复位座
3	线圈	7	引导本体	11	螺钉	15	轴芯	19	复位座		
4	可动铁	8	本体	12	弹簧	16	异性O令	20	弹簧		

**外形尺寸图(毫米)**

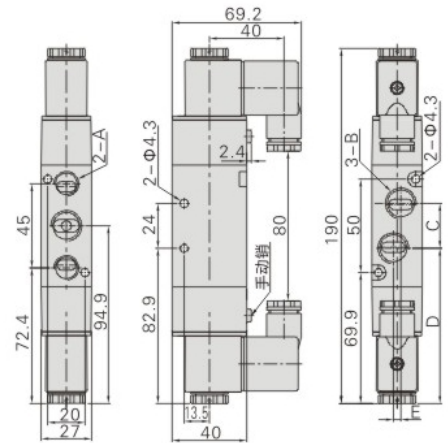
RE4V310DIN插座式



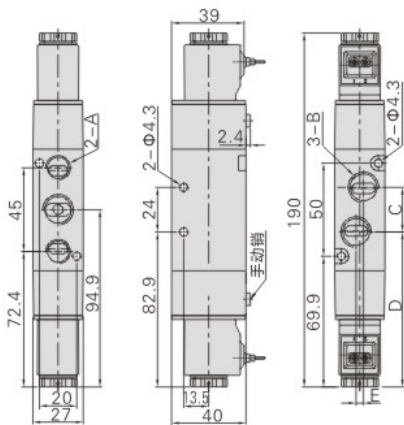
RE4V310出线式



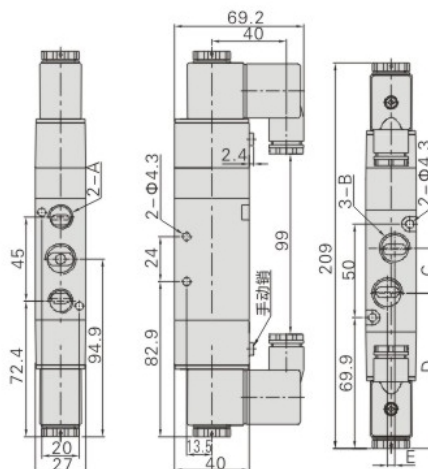
RE4V320DIN插座式



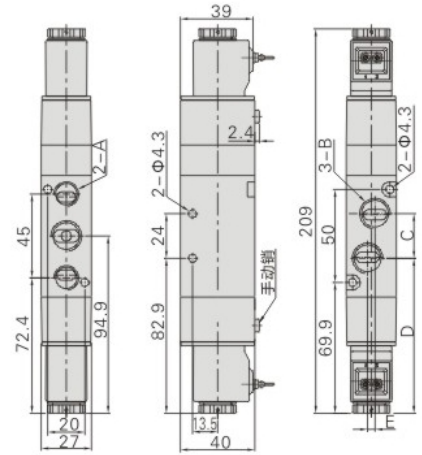
RE4V320出线式



RE4V330DIN插座式



RE4V330出线式



型号符号	A	B	C	D	E	型号符号	A	B	C	D	E
RE4V310-08	G1/4	G1/4	22	29	0	RE4V320-10	G1/4	G3/8	24	82.9	4
RE4V310-10	G1/4	G3/8	24	28	4	RE4V330-08	G1/4	G1/4	22	83.9	0
RE4V320-08	G1/4	G1/4	22	83.9	0	RE4V330-10	G1/4	G3/8	24	82.9	4