

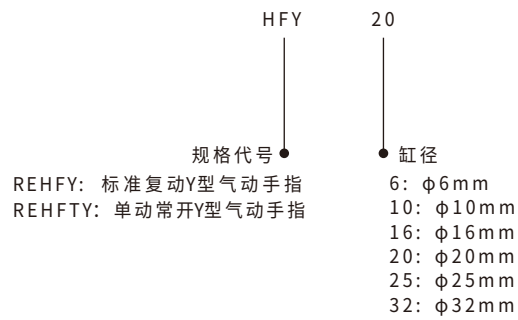


标准规格

缸径(mm)	6	10	16	20	25	32
动作型式	复动型、单动型					
工作介质	空气(经40μm以上滤网过滤)					
使用压力范围	φ6 φ10~φ32	0.15~0.7MPa(22~100psi)(1.5~7.0bar)				
压力范围	φ6 φ10~φ32	0.1~0.7MPa(15~100psi)(1.0~7.0bar)				
工作温度°C	-20~70					
给油	气缸:无需给油; 夹爪:润滑脂					
缓冲型式	防撞垫					
最高使用频率	180(c.p.m)					
所配感应开关①	DS1-H	CS1-G、DS1-G				

①感应开关需另外订购

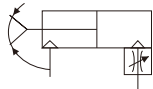
型号表示方法



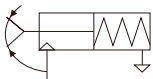
①REHFY全系列均为附磁型

图形符号

REHFY:标准复动型



REHFTY:单动常开型



产品特性

- 1.采用单活塞结构, 夹持力矩大;
- 2.自带可节流阀, 调节夹爪开闭速度方便;
- 3.合理的夹持角度, 实际使用范围宽广;
- 4.精准的定位精度, 夹取工件时更加准确可靠;
- 5.多种型式的安装方式, 方便不同场合的使用;
- 6.所有系列均附磁石, 便于控制。

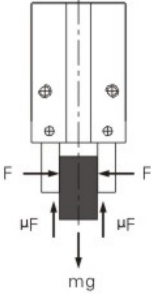
理论夹持力矩

作动方式	型号	理论夹持力矩(N : cm)		最大夹取点长度(L)(mm)	张开角度	闭合角度
		闭合夹持力矩	张开夹持力矩			
复动型	REHFY6	7.4xP	10.6x P	30	30 ⁺³ ₀	-10 ⁰ ₃
	REHFY10	17.6xP	29.4x P	30		
	REHFY16	90x P	129xP	40		
	REHFY20	152XP	252xP	60		
	REHFY25	304XP	473xP	70		
	REHFY32	637xP	904x P	85		
单动常开型	REHFTY6	5.7 xP	-	30	30 ⁺³ ₀	-10 ⁰ ₃
	REHFTY10	11.8x P	-	30		
	REHFTY16	71.2 X P	-	40		
	REHFTY20	122.4x P	-	60		
	REHFTY25	252XP	-	70		
	REHFTY32	589x P	-	85		

注: 上述表格中夹持力矩中的“P”代表实际使用气压。

夹持力与夹持点的选定

1、夹持力的选定请根据以下方法确定夹持力的大小



如上图所示夹持工件，在普通搬运状态所产生的冲击状况下，取安全系数a=4时，夹持力为被夹持对象质量的10~20倍以上。

$\mu = 0.2$ 时 $F = \frac{mg}{2 \times 0.2} \times 4$ $= 10 \times mg$	$\mu = 0.1$ 时 $F = \frac{mg}{2 \times 0.1} \times 4$ $= 20 \times mg$
被夹持对象 质量的10倍	被夹持对象 质量的20倍

如图所示夹持工件时：
 F：夹持力(N)
 μ ：配件与工作之间摩擦系数
 m：工作质量
 g：重力加速度(=9.8m/s²)

工作不掉落的条件为：
 $2 \times \mu F > mg$

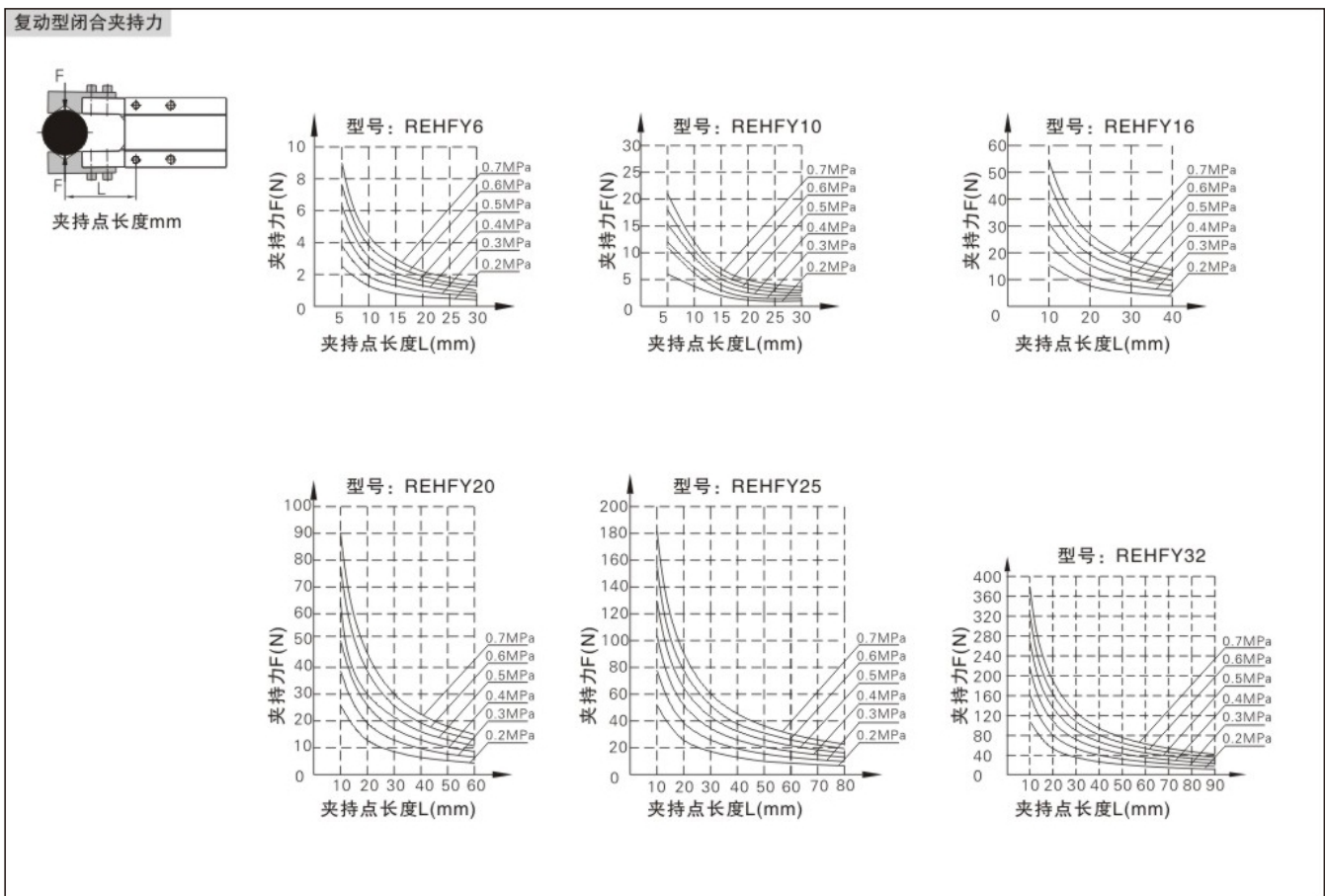
即： $F > \frac{mg}{2 \times \mu}$

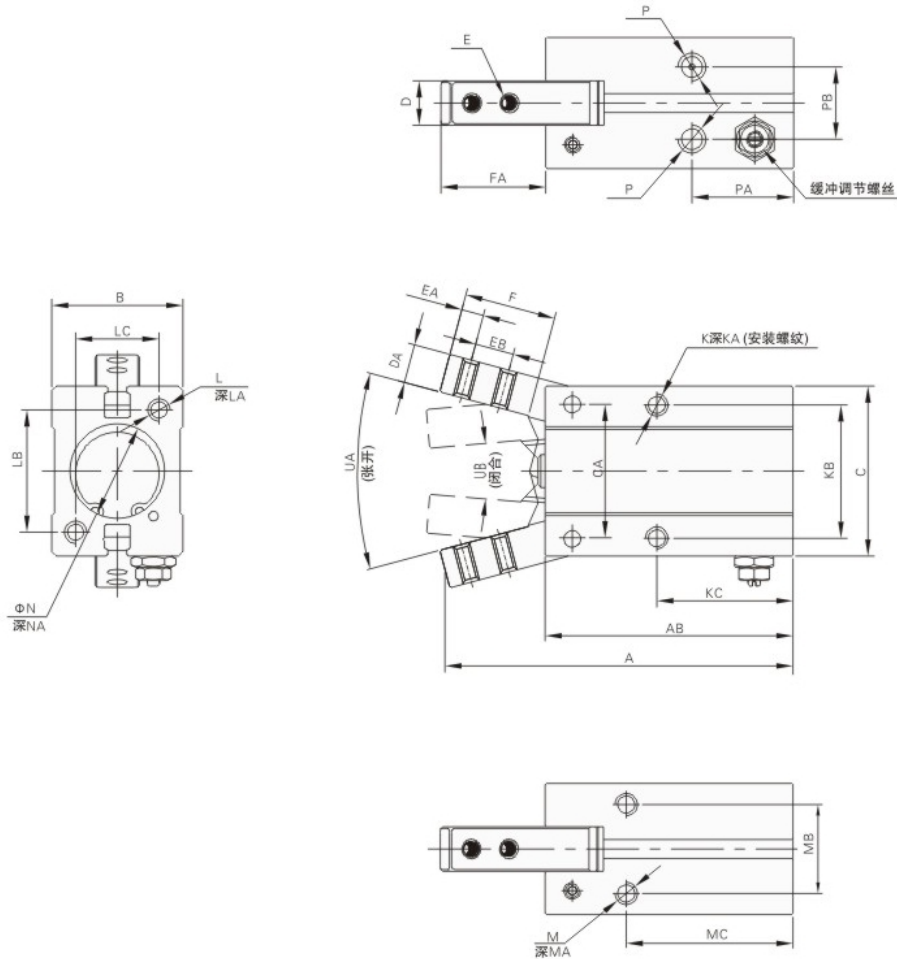
安全系数为a，因此F为
 $F = \frac{mg}{2 \times \mu} \times a$

注：当摩擦系数 $\mu > 0.2$ 时，为了安全，也请按被夹持对象质量的10~20倍的原则选定夹持力；对于大加速度与冲击而言，必需预留更大的安全系数。

2、夹持点位置的选定

夹持力确定后，再根据下表限制范围要求，选定夹持点。夹持点超过限制范围时，夹爪会受到过大的力矩负荷作用，导致气动手指寿命缩短。



外形尺寸图(毫米)


缸径/符号	A	AB	B	C	CA	D	DA	E	EA	EB	F	FA
6	47.5	36	10.5	20	14	4	4	M2x 0.4	2.5	5	11	12
10	52.5	38.5	16.5	23	14	6.4	4	M2.5x0.45	3	5.7	12	14.5
16	62.5	44.5	23.5	30.5	24	8	7	M3x0.5	4	7	16	19
20	78	55	27.5	42	30	10	8	M4x 0.7	5	9	20	23.5
25	92	60.5	33.5	52	36	12	10	M5x0.8	8	12	27	33
32	96.5	68	40	60	42	18	10	M6x 1.0	6	14	27	29.5

缸径/符号	K	KA	KB	KC	L	LA	LB	LC	M	MA	MB	MC
6	M3x0.5	全牙	12	26	-	-	-	-	-	-	-	-
10	M3x0.5	5	16	23	M3x 0.5	6	18	12	M3x 0.5	6	11.5	27
16	M4x 0.7	8	24	24.5	M4x 0.7	8	22	15	M4x 0.7	8	16	30
20	M5x0.8	10	30	29	M5x 0.8	10	32	18	M5x 0.8	10	18.5	35
25	M6x 1.0	12	36	30	M6x 1.0	12	40	22	M6x 1.0	10	22	36.5
32	M6x 1.0	16	44	37.5	M6x 1.0	12	46	26	M6x 1.0	10	26	30

缸径/符号	N	NA	P	PA	PB	UA(张开)	UB(闭合)
6	$7^{+0.05}_0$	1.5	M3x 0.5	19	1.5	30°	10°
10	$11^{+0.05}_0$	1.5	M3x0.5	19	10	30°	10°
16	$17^{+0.05}_0$	1.5	M5x0.8	18.5	13	30°	10°
20	$21^{+0.05}_0$	1.5	M5x 0.8	22	15	30°	10°
25	$26^{+0.05}_0$	1.5	M5x 0.8	23.5	20	30°	10°
32	$34^{+0.05}_0$	2	M5x0.8	31	24	30°	10°