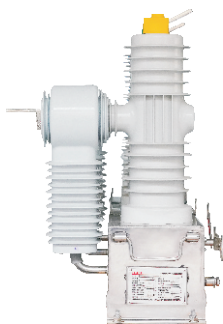
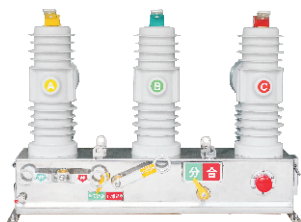


高压电器

ZW32R-12

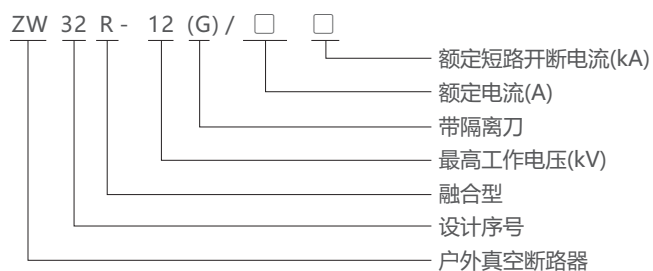
户外标准化柱上真空断路器



适用范围

ZW32R-12型户外标准化柱上真空断路器，符合国网一二次融合柱上断路器（支柱式）标准化设计方案需求，主要用于交流50 Hz的三相12kV电力系统，用做12kV电力线路分段和联络开关，线路用户“T”接处分界用，配套符合国网标准化设计方案的配电自动化终端(FTU)；具备分、合负荷电流、过载电流、短路电流及小电流接地保护之用。

型号及其含义



主要技术参数

序号	单位	数据
额定电压	kV	12
额定频率	Hz	50
额定电流	A	630 1250
额定短路开断电流	kA	20 25
额定峰值耐受电流(峰值)		50 63
额定短时耐受电流		20 25
额定短路持续时间	S	4
额定短路关合电流(峰值)	A	50 63
额定操作顺序	次	分-0.3s-合分-180s-合分(电动机构)
机械寿命		10000/隔离开关2000
额定电流开断次数		10000
额定短路开断电流开断次数		30
工频耐压(1min)	kA	34
(湿)相间对地		42/48
(干)相间、对地/断口		
雷电冲击耐受电压(峰值)		75/85
相间、对地/断口		
二次电路1min工频耐压(电子器件除外)	V	2000

ZW32R-12

户外标准化柱上真空断路器

序号	单位	ZW32-12/630-20	ZW32-12/630-25
触头开距	mm	9±1	
触头接触行程		2 ⁺¹ _{-0.5}	
分闸速度	m/s	1.2±0.2	
合闸速度		0.7±0.2	
触头合闸弹跳时间	ms	≤2	
相间中心距离	mm	340±1.5	
三相分合闸不同期	ms	≤2	
各相导电回路电阻	μΩ	≤80	
合闸时间	mΩ	≤80	
分闸时间	V	≤80	
储能电动机额定功率	W	70	

组合断路器主要技术参数

序号	单位	数据
额定电压	kV	12
额定电流	A	630
额定短时耐受电流	kA	20
额定峰值耐受电流	kA	50
1min工频耐压	干相相间、对地/断口	42/48
	湿试	34
雷电冲击耐压(峰值)	相间、对地/断口	75/85
各相导电回路电阻	μΩ	≤150

储能电机：采用单相交直流两用串激电动机

电动机型号	HDZ-2003A
额定工作电压V	~220、-220
额定电功率W	40
正常工作电压范围	85%~110%额定工作电压
额定工作电流A	0.5
额定工作电压下的储能时间S	≤6

ZW32R-12

户外标准化柱上真空断路器

外形及安装尺寸

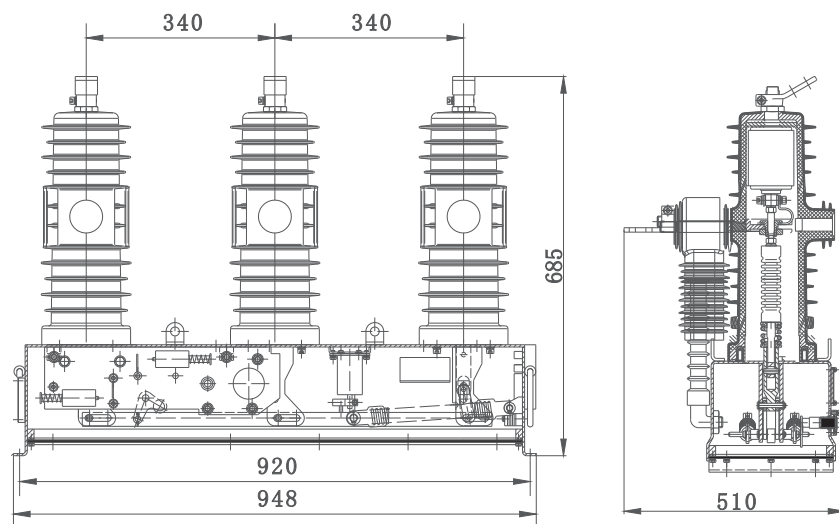


图1 ZW32R-12 户外标准化柱上真空断路器

订货须知

- 1、产品型号、名称及参数；
- 2、互感器变比及等级；
- 3、数量及交货期；
- 4、操作方式：电动或手动；
- 5、其它特殊要求；