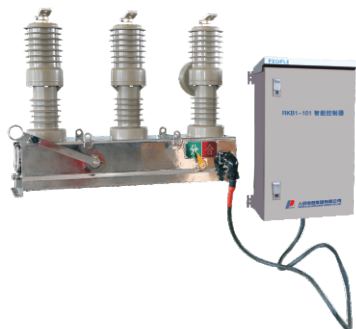


## ZW32M-12

### 户外永磁式高压真空断路器



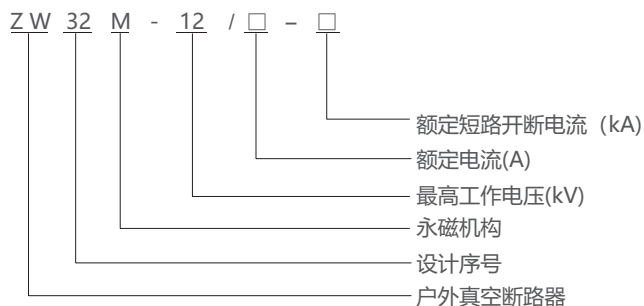
### 概述

ZW32M-12户外永磁式真空断路器采用真空灭弧原理、永磁操动机构，集成微处理技术、现代通讯技术和新型开关材料于一体。额定电压为12kV，50Hz三相交流的户外配电设备。该产品广泛用于城电网中作为分断或联络开关，或用于农网配电系统户外变电站出线开关，可以有效地完成传统的重合器的工作，分、合负荷电流和开断短路电流。

### 主要功能特点

- 智能化控制功能：该断路器具有就地开关状态控制、三段式过流保护、三次自动重合闸等功能外，还有RS-485通讯接口能实现遥测、遥调、遥控、遥讯等功能，适用于各种规模的自动化配电系统。
- 永磁式操作机构：本断路器采用目前最先进的永磁式操作机构，机构零部件不磨损，其机械寿命可达30000次，是普通弹簧机构的3倍。由于永磁机构机械零件数量比弹簧机构减小了70%，开关的可靠性得到大幅度提高。
- 全密封的结构设计：该断路器的真空灭弧室，操作机构及操作连杆全密封在断路器底座内，解决了凝露对断路器零件的锈蚀，产品可以达到10年内免维护。
- 小型化结构：断路器采用新型复合固体绝缘材料，将真空灭弧室、主导电回路、绝缘支撑等有机地组合成为一个集成固封极柱，彻底解决了真空灭弧室小型化与满足外绝缘要求的矛盾。整个产品设计先进合理，结构紧凑，内部无凝露，机构无锈蚀。

### 产品型号及含义



### 使用环境条件

- 1、环境温度：-40°C+40°C；
- 2、海拔不超过2000m，2000以上与用户协商
- 3、风压不超过700Pa(相当于风速34m/s)
- 4、相对湿度日平均值不大于95%，月平均值不大于90%；
- 5、空气污秽程Ⅲ级；
- 6、周围空气不应受腐蚀性气体或可燃性气体等明显污染；
- 7、无经常性剧烈振动。

## ZW32M-12

户外永磁式高压真空断路器

### 主要技术参数

序号	单位	数据
额定电压	kV	12
额定频率	Hz	50
额定电流	A	630、1250
额定短路开断电流	kA	16 20
额定短时耐受电流		16 20
额定峰值耐受电流(峰值)		40 50
额定短时持续时间	S	4
额定短路关合电流(峰值)		50
1min工频耐压	相间、对地	42
	断口	48
雷电冲击耐压	相间、对地	75
	断口	85
额定操作顺序	次	分-0.3S-合分-180S合分
额定电流开断次数		10000
额定短路电流开断次数		50
机械寿命		30000
二次回路1min工频耐压 (电子器件除外)	V	2000

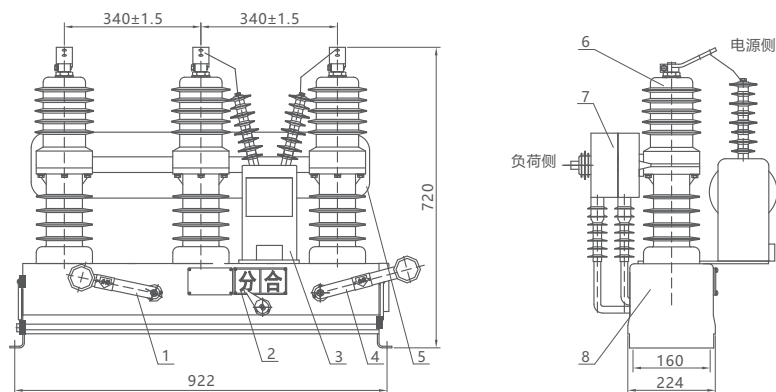
### 机械特性参数表

序号	单位	数据
触头开距	mm	9±1
触头接触行程	mm	2 <sup>+1</sup> <sub>-0.3</sub>
平均分闸速度	m/s	1.2±0.2
平均合闸速度		0.7±0.2
触头合闸弹跳时间	ms	≤2
三相分闸不同期性	ms	≤2
合闸时间	ms	≤80
分闸时间	ms	≤80
每相回路直流电阻	μΩ	≤80
相间中心距离	mm	340±1.5

## ZW32M-12

户外永磁式高压真空断路器

### 外形及安装尺寸



- 1.分闸操作手柄 2.分合闸指示 3.电压互感器 4.合闸操作手柄 (无负荷状态)  
5.零序电流互感器 6.真空灭弧室封装 7.电流互感器 8.永磁操作机构

图1 ZW32M-12外形尺寸

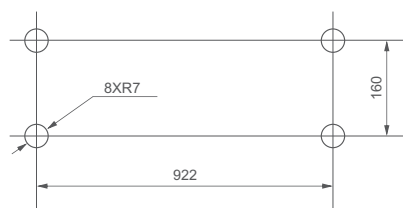
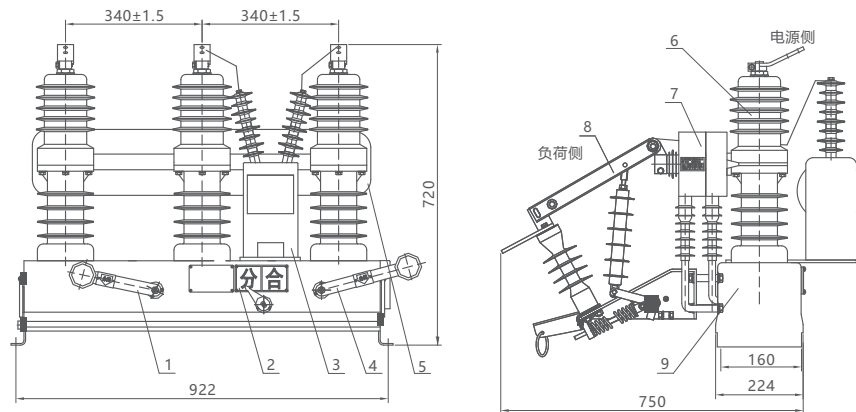


图3 ZW32M断路器安装尺寸



- 1.分闸操作手柄 2.分合闸指示 3.电压互感器 4.合闸操作手柄 (无负荷状态)  
5.零序电流互感器 6.真空灭弧室封装 7.电流互感器 8.永磁操作机构

图2 ZW32M-12G外形及尺寸

### 订货须知

- 1、产品的型号、名称、数量、额定电压和额定电流。
- 2、电流互感器变比
- 3、是否带隔离刀、户外PT (控制电源用) 等
- 4、合同要求的备品备件