

## ZW32-12(YZD)

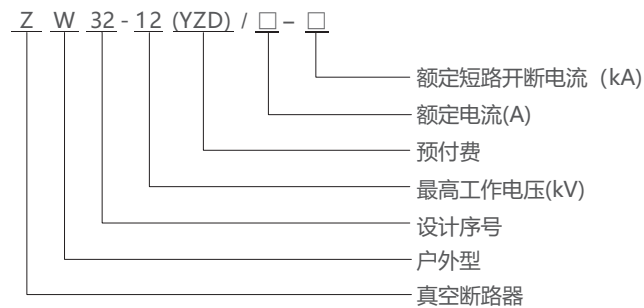
户外高压预付费控制断路器



### 概述

为适应用电管理智能化的需要，公司研发了ZW32-12(YZD)户外高压预付费控制装置。本产品适用于交流50Hz，6-10kV电力系统中作为预付费高压计量或配网自动化工程中的自动重合器使用，主机由ZW32-12真空断路器、用于计量的干式电压互感器、电流互感器等组成，一体化安装，箱体前部为真空断路器，后部为互感器室，外部装有手动分合闸机构，控制箱分体安装，可按用户要求加装预付费电能表作为预付费计量用，预付费电表也可由用户自己安装。真空断路器为弹簧机构，计量方式：三相三线制和三相四线制。电流互感器可制成多变比结构，以适应不同的负载需要，其整体外形小巧、安装方便。

### 产品型号及含义



### 使用环境条件

- 1、环境温度：-40℃+40℃；
- 2、海拔不超过2000m，2000以上与用户协商
- 3、风压不超过700Pa(相当于风速34m/s)
- 4、相对湿度日平均值不大于95%，月平均值不大于90%；
- 5、空气污秽程Ⅲ级；
- 6、周围空气不应受腐蚀性气体或可燃性气体等明显污染；
- 7、无经常性剧烈振动。

**ZW32-12(YZD)**

户外高压预付费控制断路器

## 主要技术参数

序号	单位	数据
额定电压	kV	12
1min工频耐压	相间、对地	42
	断口	48
雷电冲击耐压	相间、对地	75
	断口	85
额定频率	Hz	50
额定短路电流开断次数	次	30
二次回路1min工频耐压	kV	2
额定电流	A	630、1250
额定短路开断电流	kA	20
额定短路关合电流（峰值）		50
额定短时耐受电流		20
额定峰值耐受电流		50
额定操作顺序		分-0.3S-合分-180S合分
额定操作电压	V	~220
过电流脱扣器动作电流	A	5
过电流脱扣器脱扣电流准确度	%	±10
机械寿命	次	10000
质量	kg	230

## 机械特性参数表

名称	单位	数据
触头开距	mm	9±1
触头接触行程	mm	2 <sup>+1</sup> <sub>-0.5</sub>
平均分闸速度	m/s	1.2±0.2
平均合闸速度		0.7±0.2
触头合闸弹跳时间	ms	≤2
三相分闸不同期性		≤2
合闸时间		≤80
分闸时间		≤80
全开断时间		≤100
各相导电回路电阻	B相	≤150
	A、C相	≤150

## ZW32-12(YZD)

户外高压预付费控制断路器

外形及安装尺寸

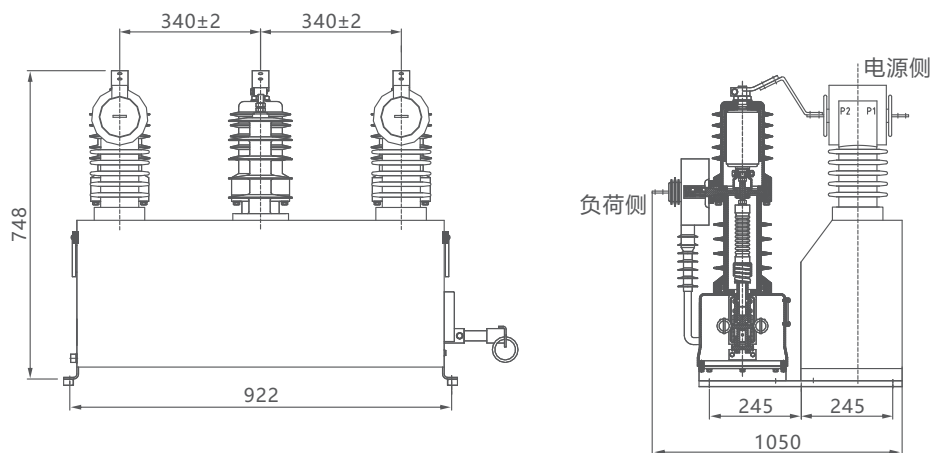


图1 ZW32-12(YZD)预付费高压真空断路器外形图

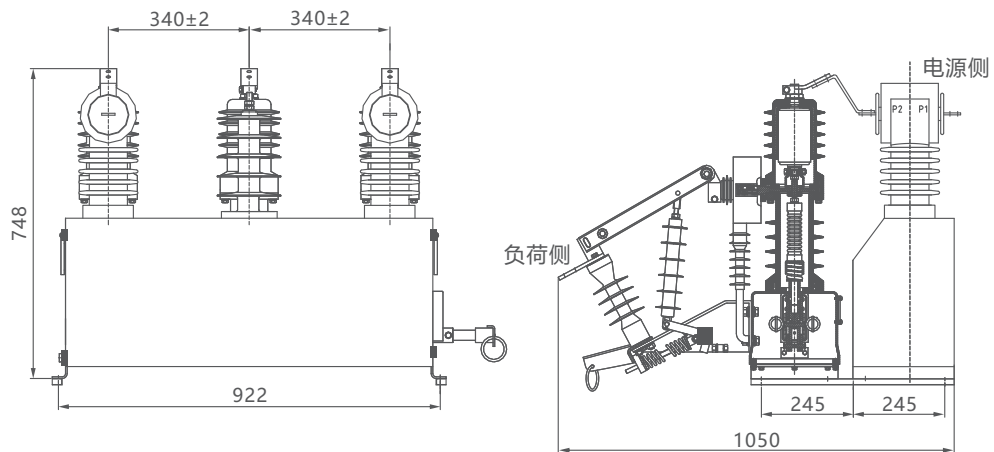
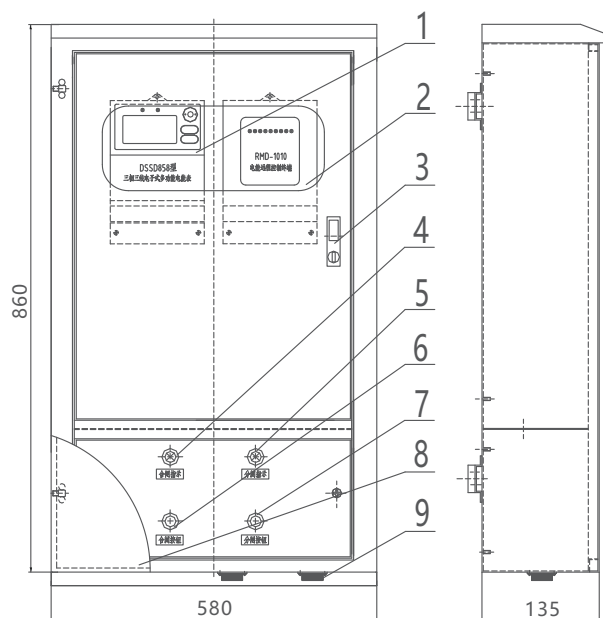


图2 ZW32-12G(YZD)预付费高压真空断路器外形图

## ZW32-12(YZD)

户外高压预付费控制断路器



- 1.多功能电能表 2.远程控制终端 3.铅封锁  
4.合闸指示灯 5.分闸指示灯 6.合闸按钮  
7.分闸按钮 8.外门 9.航空插座

图3 计量控制箱外形图

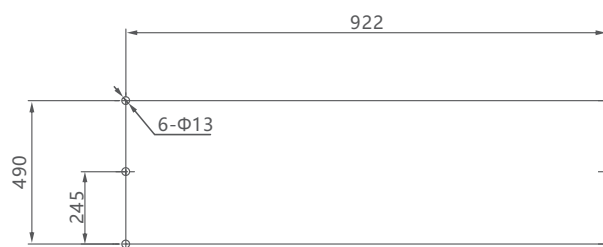


图4 ZW32-12(YZD)安装尺寸图

### 订货须知

- 1、产品的型号、名称、数量、额定电压和额定电流。
- 2、电流互感器变比
- 3、是否带预付电表
- 4、合同要求的备品备件