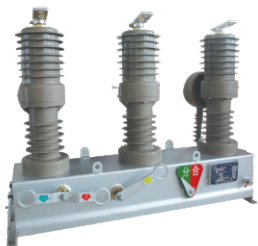


## ZW32-12

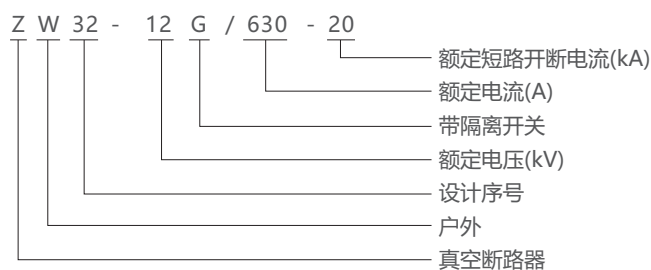
### 户外高压交流真空断路器



#### 适用范围

ZW32-12户外高压交流真空断路器是三相交流50Hz、额定电压12kV的户外高压开关设备。适用于开断、关合城市或农村配电系统的负荷电流、过载电流和短路电流。

#### 型号及其含义



#### 主要技术参数

序号	单位	ZW32-12/630-20	ZW32-12/630-25
额定电压	kV	12	
额定电流	A	630 1250	
额定短路开断电流	kA	20	25
额定短路关合电流(峰值)		50	63
额定峰值耐受电流		50	63
额定短时耐受电流		20	25
额定短路持续时间	s	4	
额定绝缘水平	雷电冲击耐压(峰值)	相间、对地75, 断口85	
	1min工频耐压	相间、对地42, 断口48	
额定操作顺序		分-0.3s-合分-180s-合分(电动机构)	
额定短路电流开断次数	次	30	
机械寿命		10000	
额定操作电压(分合线圈)	V	DC220,110,AC220	
动静触头允许磨损累计厚度	mm	3	
过电流脱扣器额定电流	A	5	
电流互感器电流比(常规)		200/5 400/5 630/5	

## ZW32-12

户外高压交流真空断路器

序号	单位	ZW32-12/630-20	ZW32-12/630-25
触头开距	mm	9±1	
触头超程		2 <sup>+1</sup> <sub>-0.5</sub>	
平均分闸速度	m/s	1.2±0.2	
平均合闸速度		0.6±0.2	
分闸时间	ms	15~50	
合闸时间		25~80	
合闸弹跳时间		≤2	
三相分合闸同期性		≤2	
每相回路直流电阻	mΩ	≤80	
储能电机	额定电压	V	DC/AC 220
	额定功率	W	70
	储能时间	S	≤8
质量	kg	100	

### 外形及安装尺寸

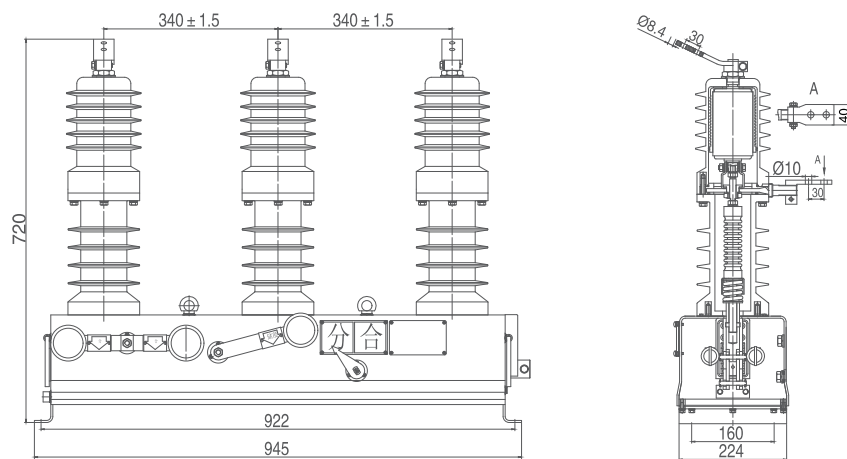


图1 ZW32-12 户外高压真空断路器

**ZW32-12**

户外高压交流真空断路器

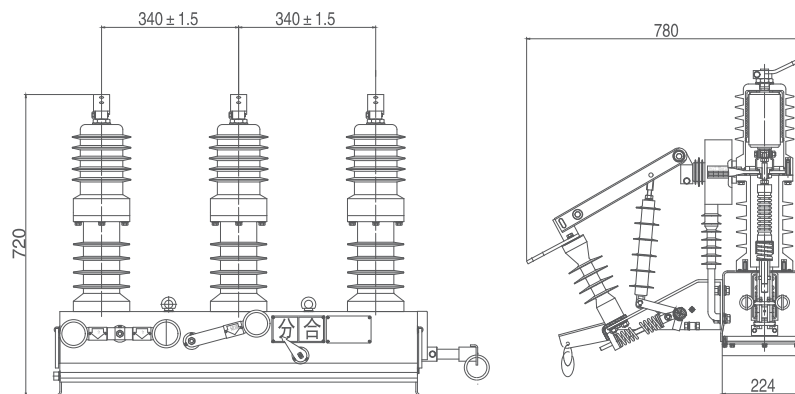


图2 ZW32-12(G) 户外高压真空断路器

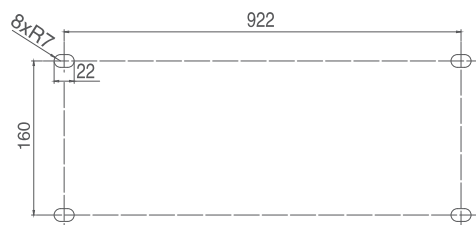


图3 ZW32-12(G) 户外高压真空断路器安装尺寸

## 订货须知

- 1、产品型号、名称及参数；
- 2、互感器变比及等级；
- 3、数量及交货期；
- 4、操作方式：电动或手动；
- 5、其它特殊要求；