

使用说明书

ZN28-12系列 户内高压真空断路器

符合标准：GB/T 1984

产品安装使用前，请仔细阅读使用说明书，
并妥善保管，以备查阅。

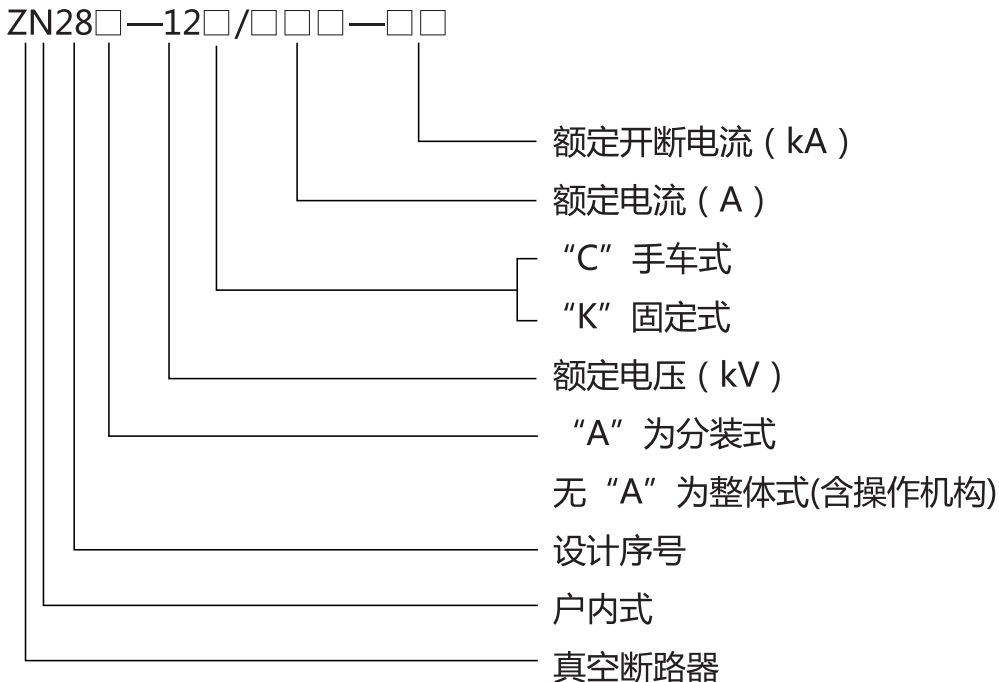
1 概述

1.1 用途和适用范围

ZN28-12 系列户内高压真空断路器（以下简称断路器）是三相交流50Hz、额定电压12kV的户内装置，主要安装在手车式开关柜和固定式开关柜中，供工矿业、发电厂及变电站作电气设备和线路的保护和控制之用，并适用于频繁操作的场所。

断路器按GB/T1984及相关标准设计、制造和检验。

1.2 型号含义



2 使用条件

2.1 使用环境条件

- a)环境温度不高于+40°C，不低于-15°C（允许在-30°C时储运）；
- b)海拔高度不大于2000m；
- c)空气相对湿度日平均值不大于95%，月平均值不大于90%，饱和蒸气压日平均值不大于 2.2×10^{-3} MPa，月平均值不大于 1.8×10^{-3} MPa；
- d)地震烈度不超过8度；
- e)无火灾、爆炸、严重污秽、化学腐蚀及剧烈震动的场所。

2.2 工作电源条件

断路器可配用CT19弹簧机构及CD17电磁机构；采用CD17直流电磁操作机构时其电源参数见表1。

表 1

序号	名称	额定电压(直流)V	电流A	所配断路器开断电流kA	
1	合闸电源	220	55	20	25
			128	31.5	
			138	40	
		110	110	20	25
			256	31.5	
			276	40	
2	分闸电源	220	1.5	分闸线圈电流不受断路器的额定开断电流限制	
		110	3.0		

断路器配CD17电磁机构、CT19弹簧机构时其电源参数及接线 图见机构使用说明书，分装式断路器配CD10电磁机构、CT8弹簧机构时应保证产品1/2轴分合转角 $58^{\circ} \pm 1^{\circ}$ ；机械操作参数应满足表3的要求。

3 技术参数

断路器的主要技术参数见表2、表3。

4 结构及工作原理

4.1 外形及结构

断路器外形及结构见图1、图2、图3、图4。

表 2

序号	名称	单位	630 1250-20	1250-25	1250-315	1600 2000-315	2000 2500-40	3150-40
1	额定电压	kV	12					
2	1min工频耐压(有效值)		42					
3	雷击冲击耐压(峰值)		75					
4	额定电流	A	630 1250	1250	1250	1250 2000 1600 2500	2000 2500	3150
5	额定短路开断电流	kA	20	25	31.5	40		
6	额定操作顺序		0-0.3S-CO-180S-CO					
7	额定短路关合电流	kA	50	63	80	100		
8	额定动稳定电流		50	63	80	100		
9	额定热稳定电流		20	25	31.5	40		
10	额定热稳定时间	S	4					
11	额定短路开断电流开断次数	次	50			30		
12	全开断时间	ms	≤100					
13	机械寿命	次	10000					

表 3

序号	名称	单位	630 1250-20	1250-25	1250-315	1600 2000-315	2000 2500-40	3150-40
1	触头开距	mm	11±1					
2	接触行程		4±1					
3	三相分闸同期性(时差)	ms	≤2					
4	合闸触头弹跳时间		≤2					
5	油缓冲器缓冲行程	mm	10 ⁻⁰ ₋₃					
6	相间中心距离		210/230/250			230/250/275		
7	平均分闸速度(接触油缓冲器前)	m/s	1.1±0.2					
8	平均合闸速度		0.6±0.2					
9	分闸时间、当 操作电压为	最高	≤0.05					
		额定	≤0.05					
		最低	≤0.06					
10	合闸时间	S	≤0.1					
11	动静触头累积允许磨损厚度	mm	3					
12	主回路电阻	μΩ	40					

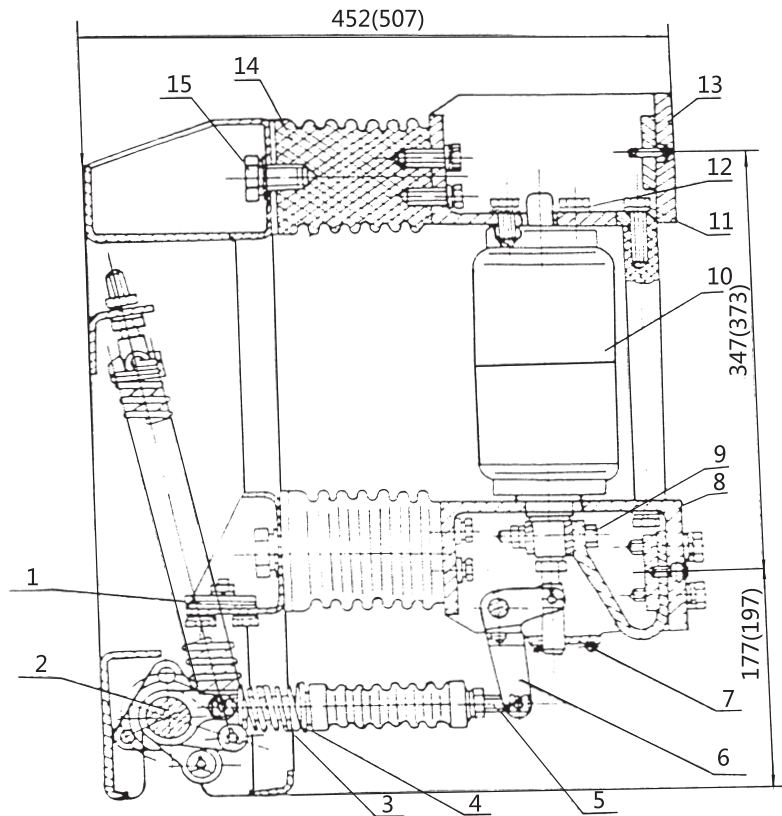


图 1

- | | | | |
|--------------|----------|----------|-------|
| 1、开距调整垫 | 2、主轴 | 3、触头压力弹簧 | 4、弹簧座 |
| 5、接触行程调整螺栓 | 6、拐臂 | 7、导向板 | 8、动支架 |
| 9、导电夹紧螺栓 | 10、真空灭弧室 | 11、螺栓 | |
| 12、真空灭弧室紧固螺栓 | 13、静支架 | 14、绝缘子 | |
| 15、绝缘子固定螺栓 | | | |

注：括号内为40kA尺寸

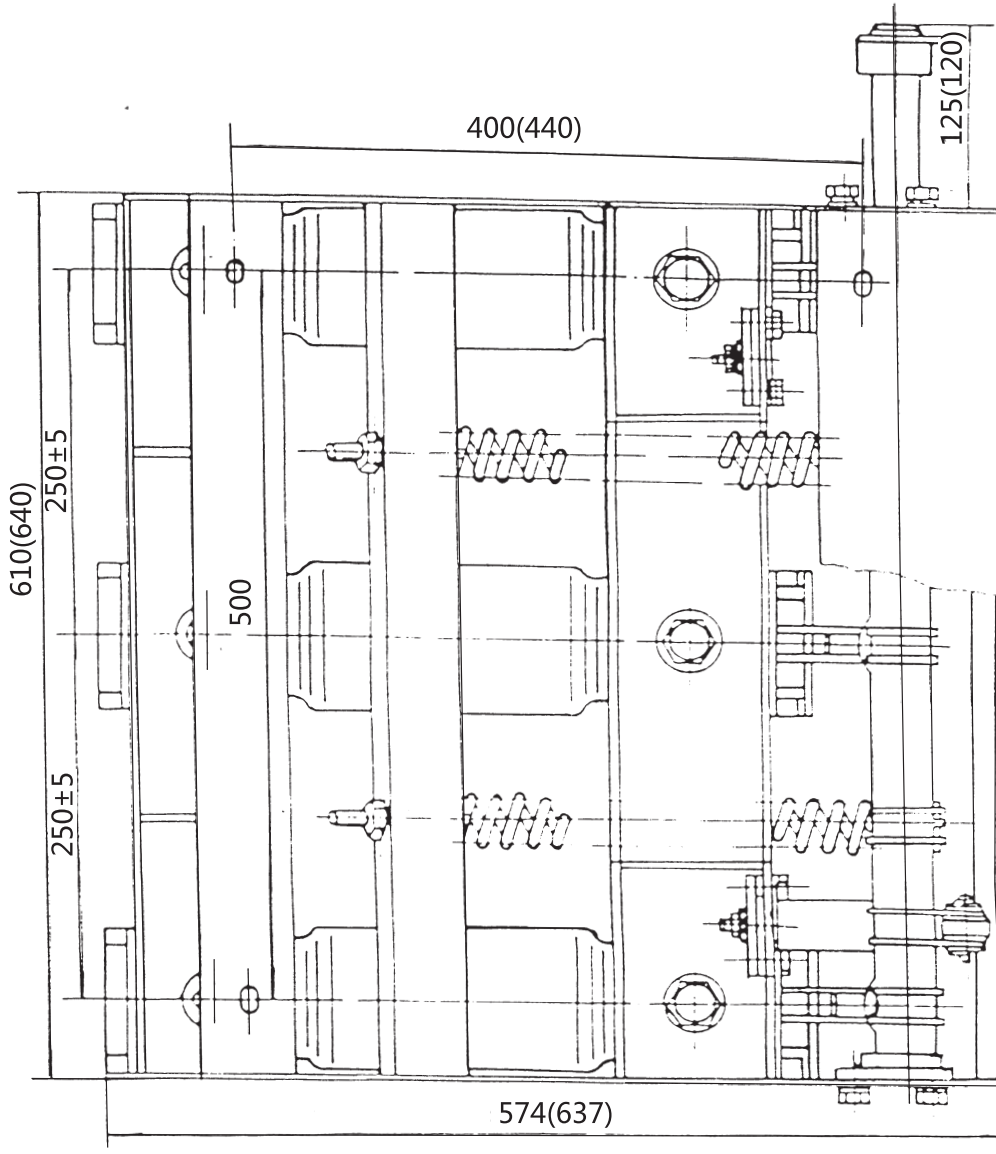
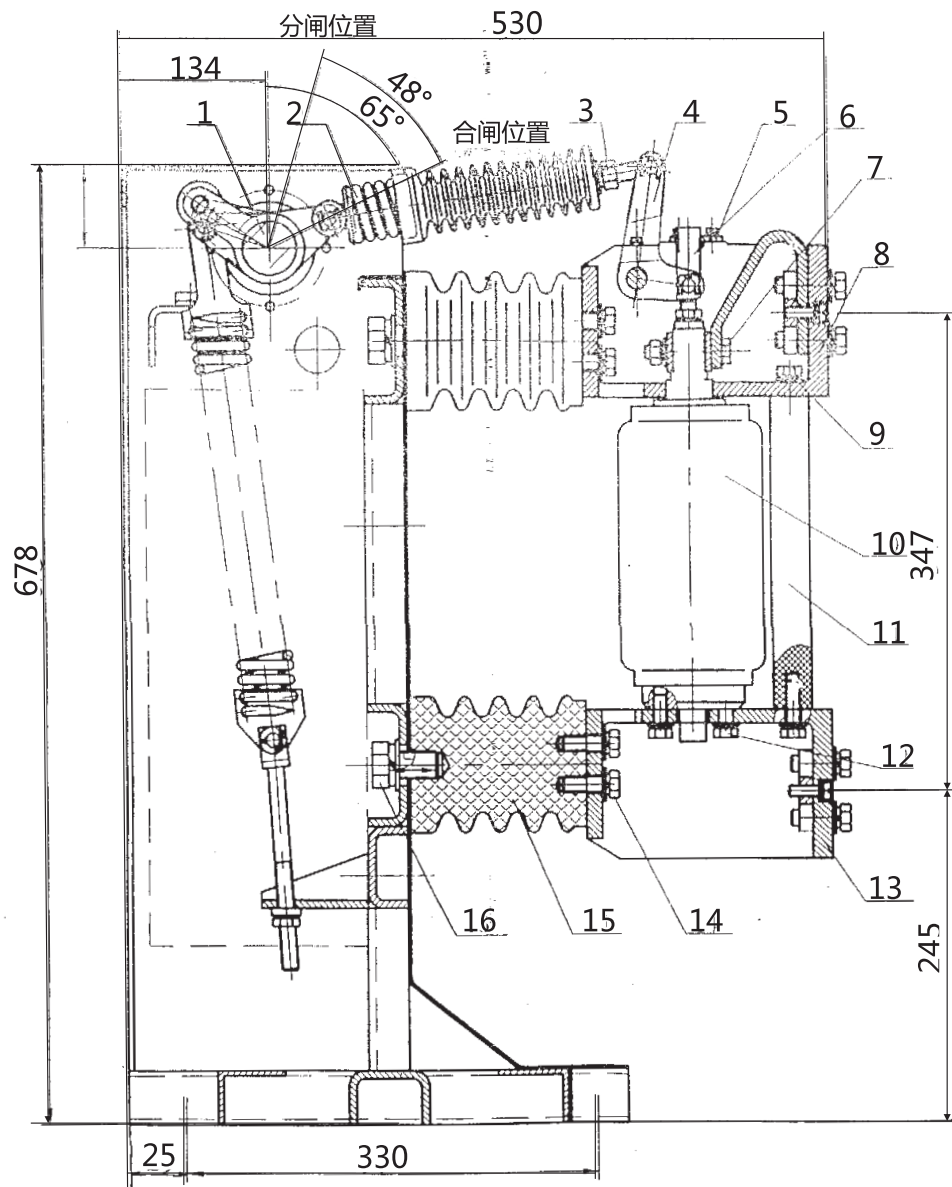


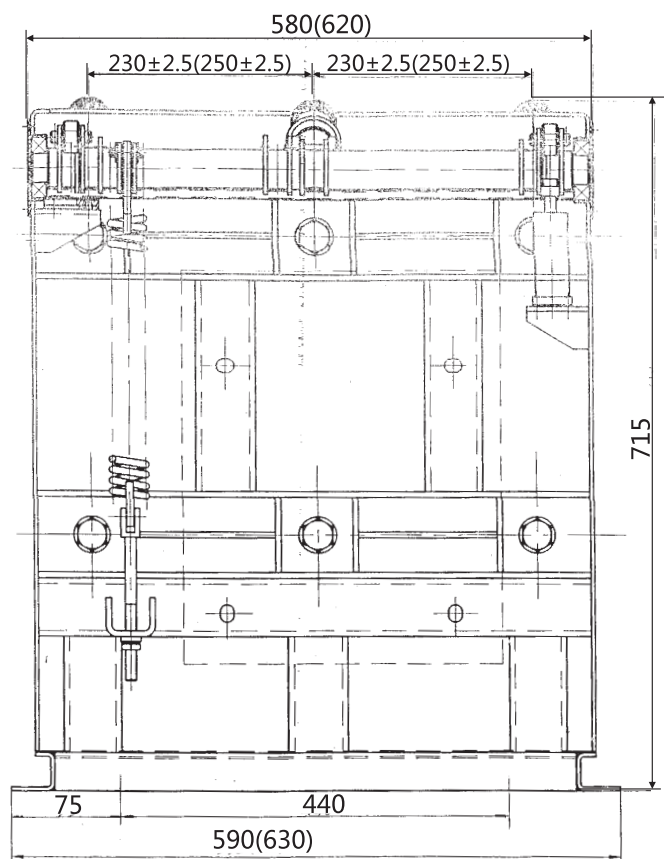
图2 外形图

注：括号内为40kA尺寸



- | | | | |
|--------------|------------|------------|-------|
| 1、主轴 | 2、触头弹簧 | 3、接触行程调整螺栓 | 4、拐臂 |
| 5、导向板 | 6、导向杆 | 7、导电夹紧固螺栓 | 8、动支架 |
| 9、螺栓 | 10、真空灭弧室 | 11、绝缘支撑杆 | |
| 12、真空灭弧室紧固螺栓 | 13、静支架 | 14、螺栓 | |
| 15、绝缘子 | 16、绝缘子固定螺栓 | | |

图3 断路器外形尺寸图



括号内尺寸为相间250的外形尺寸

图4 断路器外形尺寸图

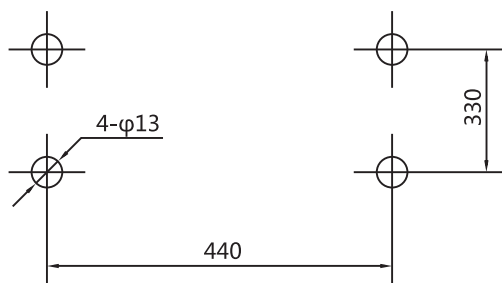


图5 固定式真空断路器安装尺寸图

4.2 结构特点

产品总体结构为落地式，每只灭弧室由二只悬挂绝缘子固定，产品结构稳固。该断路器既可组装成手车式真空断路器装入JYN2、KYN1等手车式开关柜，也可装入GG1A-(F)、KGN、XGN等固定式开关柜，操作机构为电磁机构和弹簧机构，结构简单，动作可靠，调试简便，该断路器具有寿命长、维护简单、无爆炸危险、无污染、噪音低等优点，特别适用于频繁操作等比较苛刻的工作场所。

4.3 工作原理

断路器装配最新设计的中间封接式纵磁场真空灭弧室。该真空灭弧室体积小、熄弧能力强、断口绝缘水平高，其技术水平达到国外同类产品水平。配用这种真空灭弧室，不仅使断路器尺寸大为缩小，同时提高了断路器的可靠性和绝缘水平。

5 安装、调试与维修

5.1 断路器的安装与使用

断路器可以单独安装使用，也可组装成手车式断路器作为移开式开关设备主开关。单独使用时，断路器选用分装式。可根据少油断路器尺寸在柜体上开安装孔。安装机架由角钢改为8号槽钢，安装螺栓M16，数量4只。安装牢固后，按表3调整断路器主要技术参数。

母线接线孔见图6。

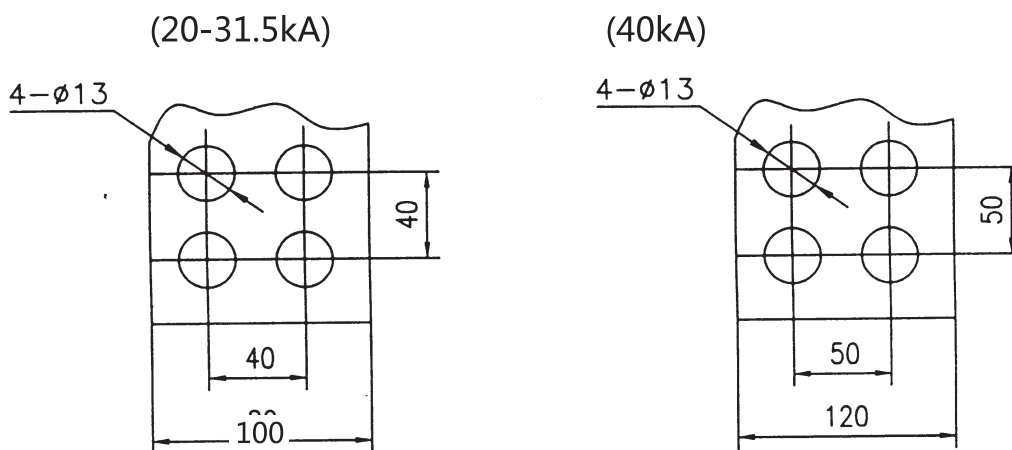


图6 接线孔尺寸图

5.1.1 安装前检查

断路器开箱后，应检查真空灭弧室有无破裂、漏气，灭弧室内部零部件有无氧化；产品铭牌、合格证是否与订货单相符；装箱清单是否与实物相符；铭牌所列技术数据是否与实际使用条件相符。完好无误后再清理表面灰尘污垢，用工频耐压法检查真空灭弧室真空度（断路器分闸，在断口施加工频试验电压42kV、历时1min应无击穿和内络现象）。

5.1.2 安装使用

安装使用前，一般不需拆卸、调整。按表3数据检查断路器的触头开距、接触行程、油缓冲器缓冲行程等，然后进行手动操作合、分各5次，再进行电动操作。

5.2.1 拆卸真空灭弧室

按图1程序为：断路器分闸→拆下导向板7→拆下拐臂6→拆下导电夹紧固螺栓9→拧下螺栓11→拧下螺栓15→拧下螺栓12→取下真空灭弧室10。

5.2.2 安装真空灭弧室

按图1程序为：断路器分闸→真空灭弧室装入静支架并拧紧螺栓12→装上动支架8→拧紧螺栓11→拧上螺栓15→拧上导电夹紧固螺栓9→(注意导电夹下端顶住导电杆台阶)→装上拐臂6→装上导向板7。

在安装导杆时，在导杆与真空灭弧室动导电杆间应加弹簧垫圈,使导杆旋紧，并使导杆上端伸出导向板 $5\pm 1\text{mm}$ 。

安装真空灭弧室时,紧固件紧固后灭弧室不应受扭矩，灭弧室弯曲变形不得大于 0.5mm 。

动支架8安装时，旋紧螺栓11后动支架8不可压在灭弧室导向套上，保持间隙 $0.5\sim 1.5\text{mm}$ 。

5.2.3 调整接触行程和三相同期性

断路器合闸，测量接触行程，然后分闸调整螺栓5以调整接触行程，该螺栓旋出 $1/2$ 周接触行程增加 0.625mm ，反之减少 0.625mm 。调至接触行程 $4\pm 1\text{mm}$ 为止。

接触行程调整后通电操作,用光线示波器或测试仪测量三相分闸同期性，若不能满足表3所示数据，可分别调整各触头超行程，使分闸同期性不大于 2ms 。

5.2.4 调整触头开距

增减序号1调整垫片，使触头开距达到表3所示数据。

在调整接触行程和触头开距时,调整输出杆15的长度，可只改变接触行程而不改变触头开距，必要时可同时调整输出杆15长度，这样则调整更加方便。

5.3 维修

5.3.1 断路器的使用条件不应超出其技术参数范围。

5.3.2 在使用时应定期对灭弧室进行工频耐压 42kV 检验,若不能承受该试验电压，则应更换灭弧室。

5.3.3 在使用中应注意触头磨损量，记录投入使用时导杆伸出导向板的长度H。当长度H减小 3mm 时应予更换灭弧室。

5.3.4 正常运行的断路器应予定期维护,维护内容包括清除绝缘表面灰尘,注润滑油，拧紧松动的紧固件等。

5.3.5 运输及保管中要注意防潮、防震、防腐蚀性气体侵袭。真空灭弧室的贮存期为20年。

6 随机文件

断路器随机文件包括：

- a) 产品合格证；
- b) 使用说明书；
- c) 装箱单。

7 订货须知

订货时须注明：

- a) 断路器型号、名称、数量；
- b) 所配操动机构额定电压；
- c) 备品、备件的名称及数量。

“”、“**人民电器**”、“**PEOPLE**”商标属人民电器集团所有

注意：对于本手册的内容，若因技术升级或采用更新的生产工艺，人民电器有权随时更改、变动，不再另作说明。

人民电器集团有限公司

生产厂：浙江人民电器有限公司

地址：浙江省乐清市柳市车站路555号

客服热线：400 898 1166

官方网址：www.chinapeople.com

