

## ZJH-12

落地式预付费高压真空计量柜



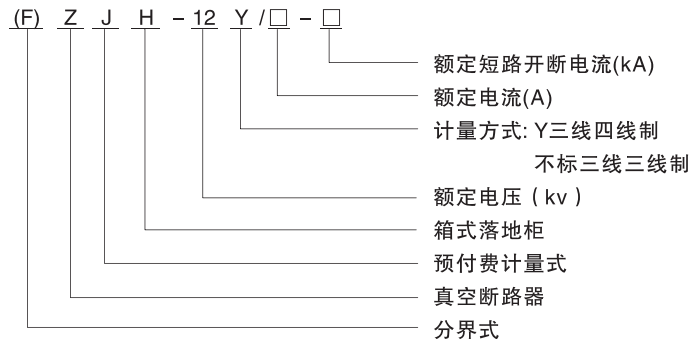
### 概述

为满足智能化变电站、配网自动化、用电信息采集自动化的需要，本公司研发该产品。本产品适用于交流50Hz,额定电压6-12kV电力系统中做高压计量控制之用。该计量柜由计量电流互感器、电压互感器、真空断路器、避雷器、控制装置等组成。计量方式具有三相三线制或者三相四线制，控制箱内安装预付费电能表，即具有自动送电、数据处理、显示、保存、报警、自动断电等功能；表箱内装有防窃电软件设计的控制器，有效地实现用电安全，避免拖欠电费现象。

本系统由高压计量装置、真空断路器、避雷器、表箱控制器及控制装置等组成，如果装置内加零序电流互感器，就具有带接地保护功能，如果不装预付费电能表就可以作为普通计量柜使用。

柜体为不锈钢材料落地式结构、一次电缆输入输出接线方式、安装方便、体积小、外形美观，适于安装在小区、街道边、公园等地点。

### 产品型号及含义



### 使用环境条件

- 1 海拔高度不超过2000m。(超过2000m时,可以与制造厂协商确定)
- 2 周围空气温度上限不超过40℃,下限不超过-40℃,日温差25K。
- 3 风压不超过700Pa。
- 4 污秽等级: IV级。
- 5 覆冰厚度10mm。
- 6 安装场所: 无易燃、爆炸危险、化学腐蚀的场所;
- 7 地震烈度不超过8度。
- 8 中性点接地方式: 中性点不接地,中性点经消弧线圈接地,中性点经低电阻接地。

## ZJH-12

落地式预付费高压真空计量柜

### 主要技术参数

名称		单位	数据
额定电压		kV	12
1min工频耐压	相间、对地	kV	42
	断口		48
雷电冲击耐压	相间、对地		75
	断口		85
额定频率		Hz	50
额定短路电流开断次数		次	30
二次回路1min工频耐压		kV	2
额定电流		A	630
额定短路开断电流		kA	20
额定短路关合电流（峰值）			50
额定峰值耐受电流			50
额定短时耐受电流			20
额定操作电压		V	~220
过电流脱扣器动作电流		A	5
过电流脱扣器脱扣电流准确度		%	±10
机械寿命		次	10000

### 机械特性参数表

名称		单位	数据
触头开距		mm	11 ± 1
触头接触行程		mm	3 <sup>+1</sup> <sub>-0.3</sub>
平均分闸速度		m/s	1.1 ± 0.3
平均合闸速度			0.7 ± 0.15
触头合闸弹跳时间		ms	≤ 2
三相分闸不同期性			≤ 2
合闸时间			25~50
分闸时间			≤ 100
各相导电回路电阻	B相	μΩ	≤ 150
	A、C相		≤ 350

## ZJH-12

落地式预付费高压真空计量柜

名称	单位	数据
储能电动机额定功率	mm	70
储能电动机额定电压		DC220
额定合闸操作电压		AC220
最高/最低合闸操作电压		AC242/AC187
额定分闸操作电压		AC220
最高/最低分闸操作电压		AC264/AC143
最高/最低电动机电压		AC242/AC187
质量		kg

注:各相回路电阻不包括计量电流互感器内阻

### 外形及安装尺寸

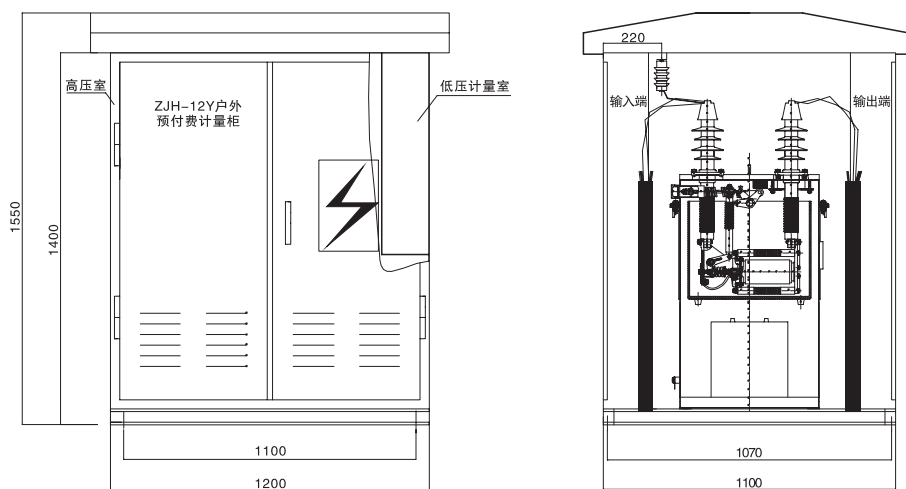


图1 ZJH-12落地式预付费高压真空计量柜外形图

## ZJH-12

落地式预付费高压真空计量柜

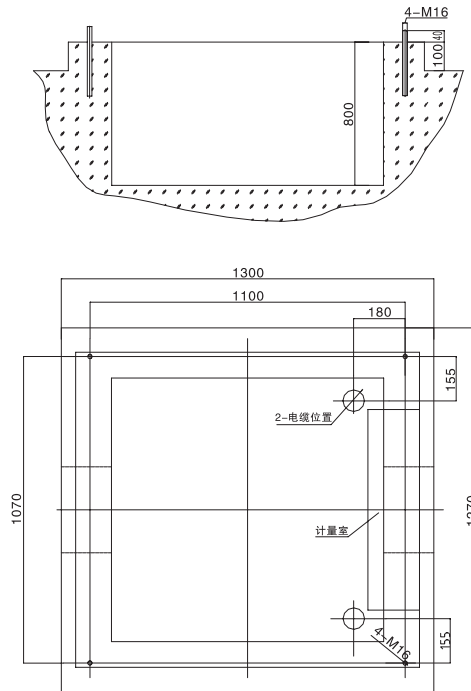


图2 ZJH-12落地式预付费高压真空计量柜基础图

### 订货须知

- 1、产品型号、名称、额定电压和额定电流。
- 2、保护电流互感器变比、计量电流互感器变比及精确度。
- 3、是否需要带接地保护。
- 4、是否需要带预付费电能表。
- 5、订货数量、交货期及其它规定的要求。