

使用说明书

FZN25A-12D型户内交流高压真空负荷开关
FZRN25A-12D型户内交流高压真空负荷开关-熔断器组合电器

产品安装使用前，请仔细阅读使用说明书，
并妥善保管，以备查阅。

1. 概述

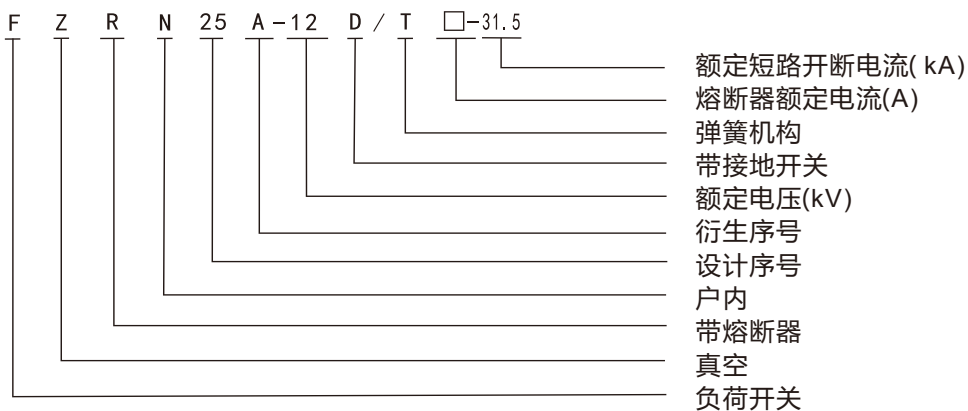
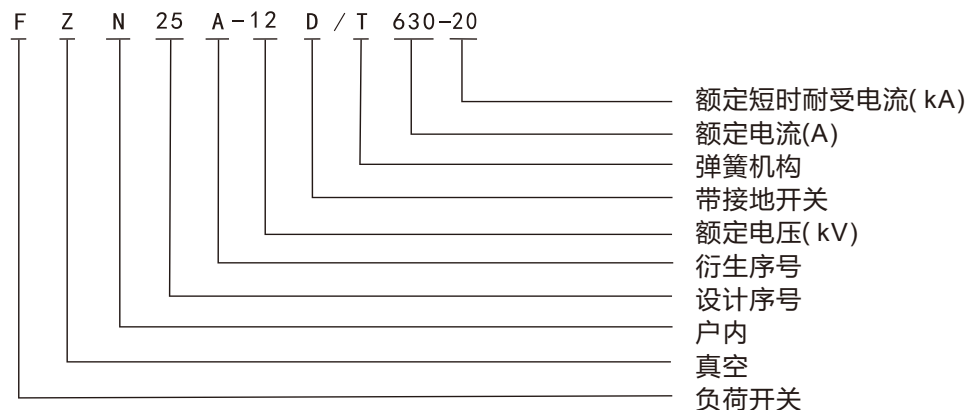
FZN25A-12D/T630-20型户内交流高压真空负荷开关是三相交流50Hz、额定电压12kV的户内装置,适用于工矿企业配电所及变电站等场所,作为电气设施的保护和控制,用于分合负荷电流、闭环电流、空载变压器和电缆充电电流

FZRN25A-12D/T125-31.5型户内交流高压真空负荷开关—熔断器组合电器是三相交流50Hz、额定电压12kV的户内装置,适用于工矿企业配电所及变电站等场所,作为负荷控制和保护之用。

配装具有关合短路电流能力的接地开关。

操作机构可手动和电动,便于实现电力系统的三遥控制要求。

1.1 产品型号及含义



注:熔断器额定电流(A) 50、100、125、160、200由用户根据需要自己选配

1.2、使用环境

FZN25A-12D型户内交流高压真空负荷开关和FZRN25A-12D型户内交流高压真空负荷开关—熔断器组合电器是三相交流50Hz、12kV配电系统的控制和保护装置,产品无油、无毒、无燃火与爆炸危险,广泛使用于工矿企业及城市大楼配电站等场所。组合电器对变压器等电气设备的保护使用比断路器更可靠,特别适用于环网、双辐射供电单元和箱式变电站。

1.3使用环境条件:

- a 周围空气温度:上限+40℃, 下限-25℃ (允许在-30℃时储运) ;
- b 海拔:1000m;
- c 空气相对湿度:日平均值不大于95%, 月平均值不大于90%;
- d 地震烈度:不超过8度;
- e 周围空气不受腐蚀性或可燃性气体、水蒸气等明显污染;
- f 无经常性剧烈振动;
- g 污秽等级:II级;

1.4引用标准

- GB/T3804 《3~63kV交流高压负荷开关》
- GB/T16926-97 《交流高压负荷开关—熔断器组合电器》
- IEC265-1 《高压负荷开关第一部分: 额定电压1kV以上、52kV以下的高压负荷开关》
- IEC420(1990) 《高压交流负荷开关—熔断器组合电器》

2. 技术参数

2.1 FZN25A-12D型真空负荷开关和FZRN25A-12D型组合电器主要技术参数

序号	项目		单位	参数	
				FZN25A-12D/T630-20	FZRN25A-12D/T125-31.5
1	额定电压		kV	12	
2	额定电流		A	630	≤200
3	额定频率		Hz	50	
4	绝缘水平	lmin工频耐受电压	kV	灭弧室断口30;对地、相间42;隔离断口48	
		雷电冲击耐受电压 (峰值)	kV	对地、相间75;隔离断口85	
5	额定短时耐受电流		kA	20	
6	额定短路持续时间		s	4	
7	额峰值耐受电流		kA	50	
8	额定有功负载开断电流		A	630	
9	额定闭环开断电流		A	630	
10	额定电缆充电开断电流		A	10	
11	额定开断空载变压器容量		kVA	1600	
12	额定短路开断电流		kA	—	31.5
13	额定转移电流		A		2000
14	熔断器型号				XRNT1-12
15	撞击器输出能量		J		2-5
16	额定短路关合电流		kA	50	80(预期峰值)
17	接地开关额定短时耐受电流		kA	20	
18	接地开关额定短路持续时间		s	2	
19	接地开关额定峰值耐受电流		kA	50	
20	辅助回路额定电压		V	≈220	≈110
21	机械寿命		次	10000	

2.2 FZN25A-12D型真空负荷开关和FZRN25A-12D型组合电器机械特征

序号	项目	单位	参数	
			FZN25A-12D/T630-20	FZRN25A-12D/T125-31.5
1	带电体间及对地的空气距离	mm	≥125	
2	导电筒插入静触座的深度	mm	≥18	
3	真空灭弧室触头开距	mm	6 ⁺¹ ₀	
4	真空灭弧室触头压力弹簧压缩量	mm	2 ⁺¹ ₀	
5	真空灭弧室平均合闸速度	m/s	0.6±0.2	
6	真空灭弧室平均分闸速度	m/s	1.2±0.2	
7	合闸弹跳时间	m/s	≤2	
8	三相分合闸同期性	ms	≤3	
9	主回路电阻	μΩ	≤150	≤300
10	手动操作最大力距	N.m	≤160	
11	熔断器触发的分闸时间	ms	—	30~40
12	脱扣器触发的分闸时间	ms	40-50	

2.3 储能电机数据

型号	额定电压V	额定电流A	额定频率W	正常工作电压范围
59ZYCJ02	DC220	0.7	70	85%~110%额定电压
59ZYCJ02	DC110	1.5		

2.4 分闸线圈数据

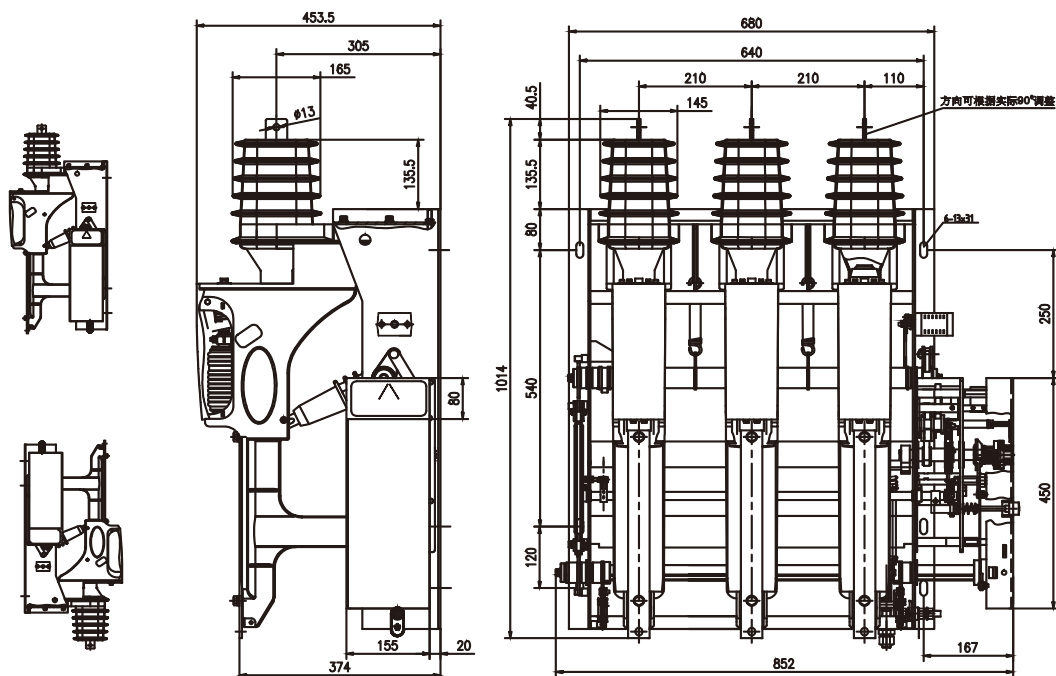
型号	额定电压V	额定功率W	正常工作电压范围
分闸线圈	DC220;	DC110	65%~110%额定电压

2.5 FZRN25A-12D组合电器中熔断器的选用（供参考）

型号		熔断器额定电流(A)	配用变压器容量(kVA)
英国型号	国内型号		
SDLAJ-12	XRNT1-12	16	100,125,160
		20	200
		25	250
		31.5	315
		40	400
SFLAJ-12		50	500
		63	630
		80	750/800
SKLAJ-12		100	1000
		125	1250
	160	1600	
	200	2000	

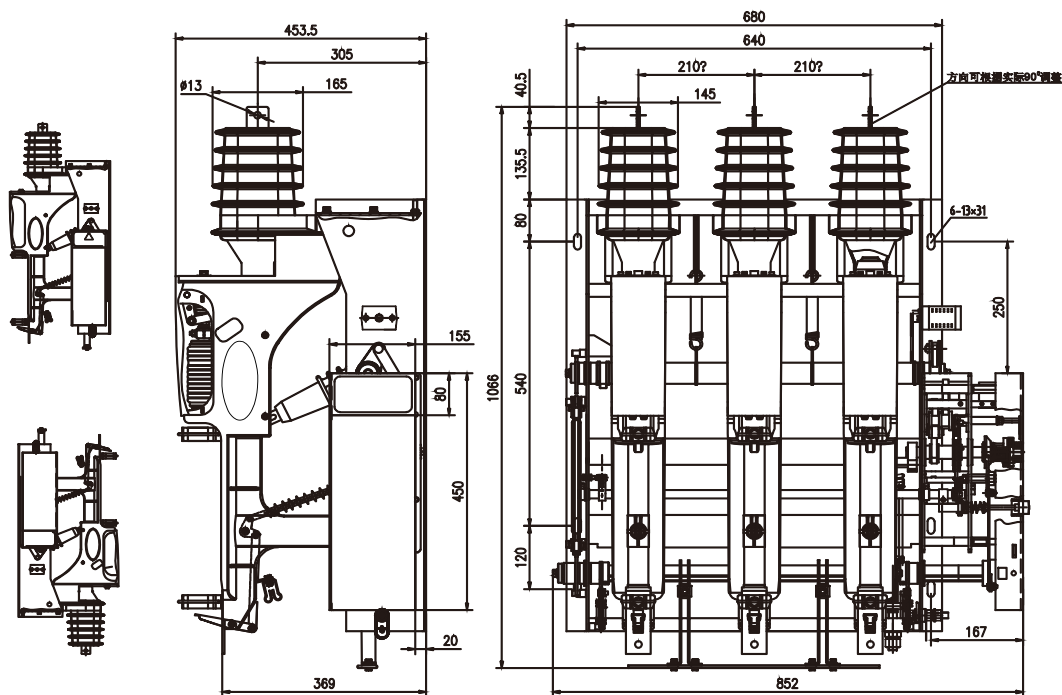
3.外形尺寸

FZN25A-12侧面正装右操作，侧面倒装左操作



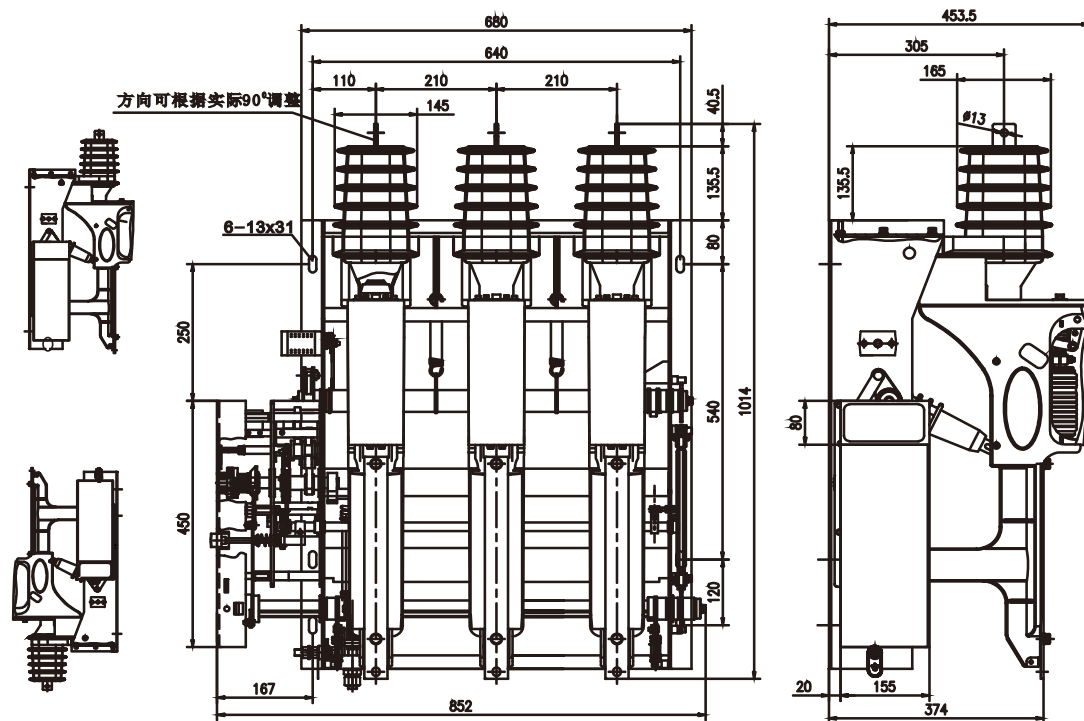
备注：正装与倒装出厂调试有差异，客户订货时请注明正装还是倒装。

FZN25A-12RD侧面正装右操作，侧面倒装左操作

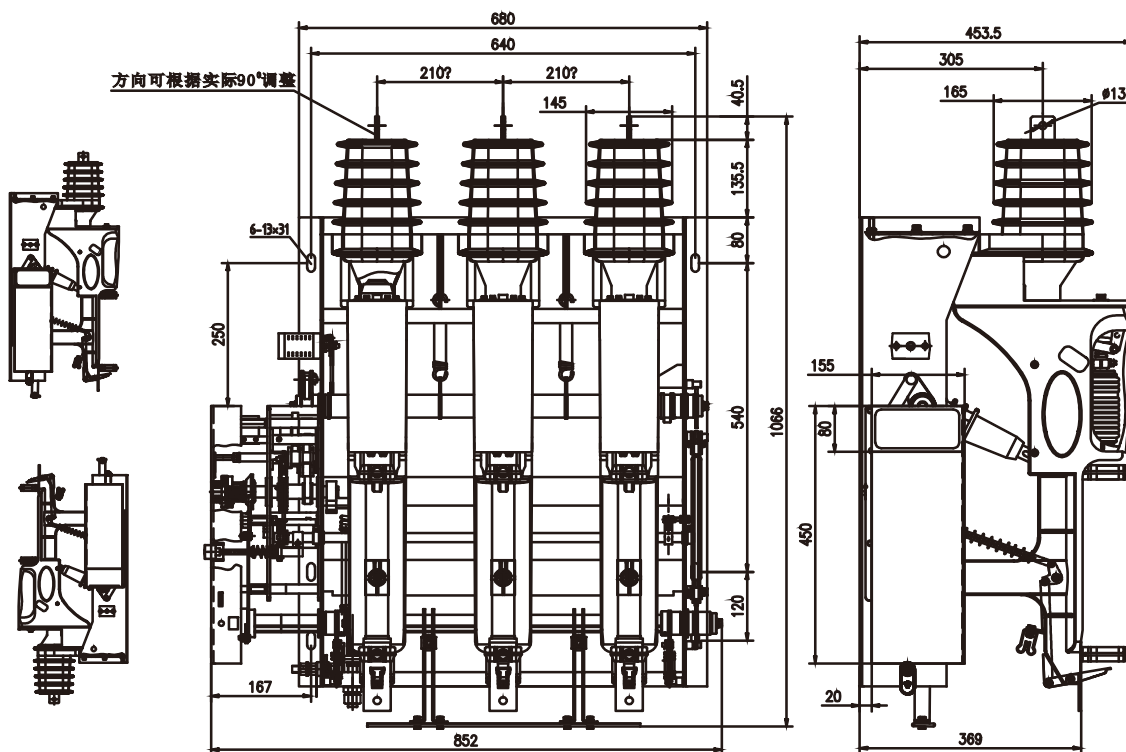


备注：正装与倒装出厂调试有差异，客户订货时请注明正装还是倒装。

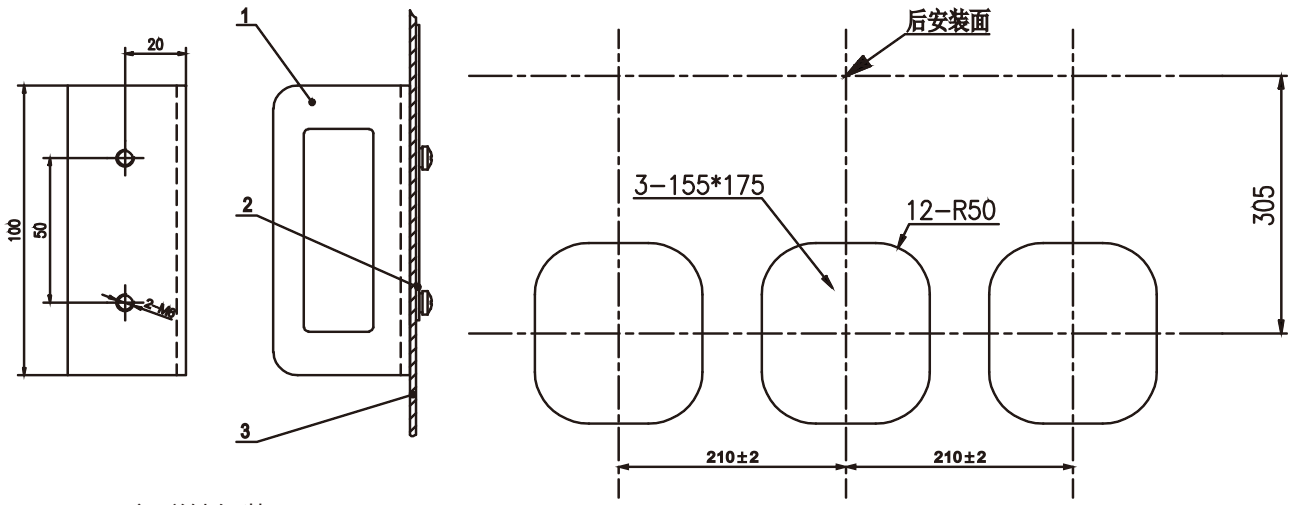
FZN25A-12侧面正装左操作，侧面倒装右操作



备注:正装与倒装出厂调试有差异，客户订货时请注明正装还是倒装。
FZN25A-12RD侧面正装左操作，侧面倒装右操作

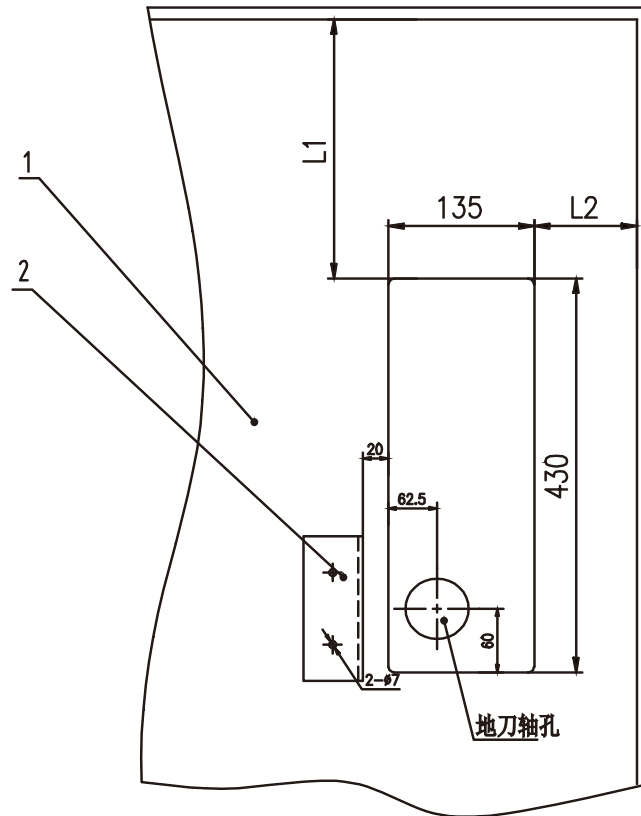


备注:正装与倒装出厂调试有差异，客户订货时请注明正差还是倒装。



门联锁组装
1.支架 2.应急解锁牌 3.柜体门板

中隔板开孔尺寸图

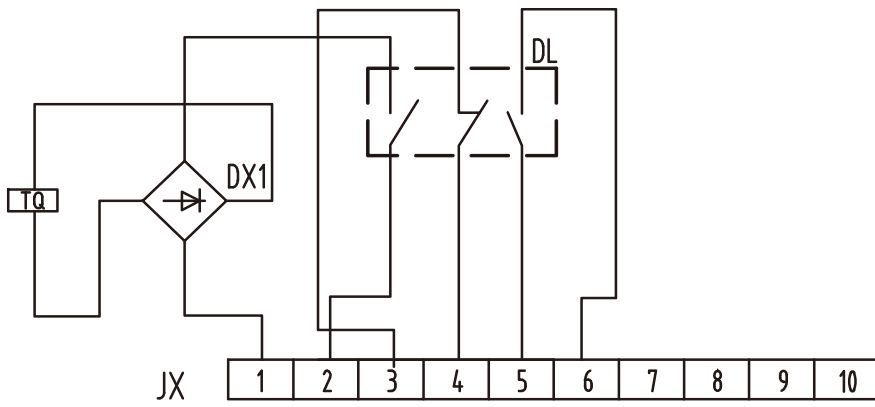


FZN25A-12面板、门联锁开孔图

1.柜体门板 2.门联锁

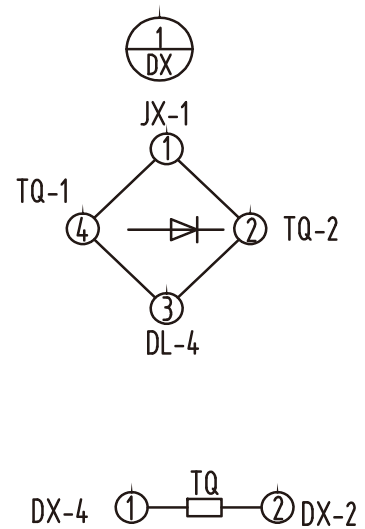
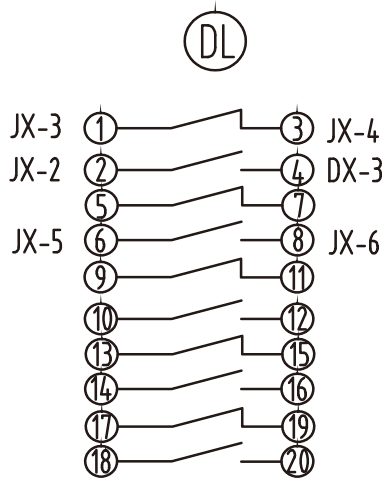
面板开孔尺寸：430*135

注：L1、L2尺寸由用户根据柜体外形和安装尺寸自定



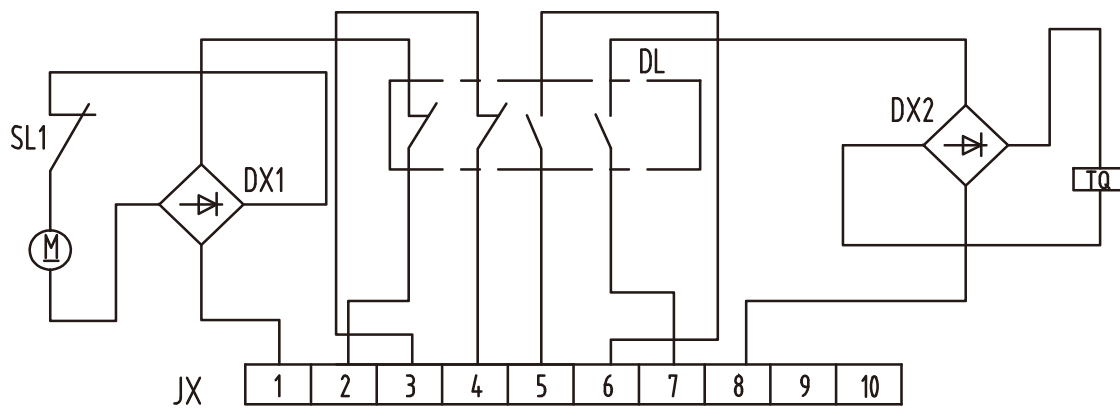
电分原理图

1	DX-1
2	DL-2
3	DL-1
4	DL-3
5	DL-6
6	DL-8
7	
8	
9	
10	

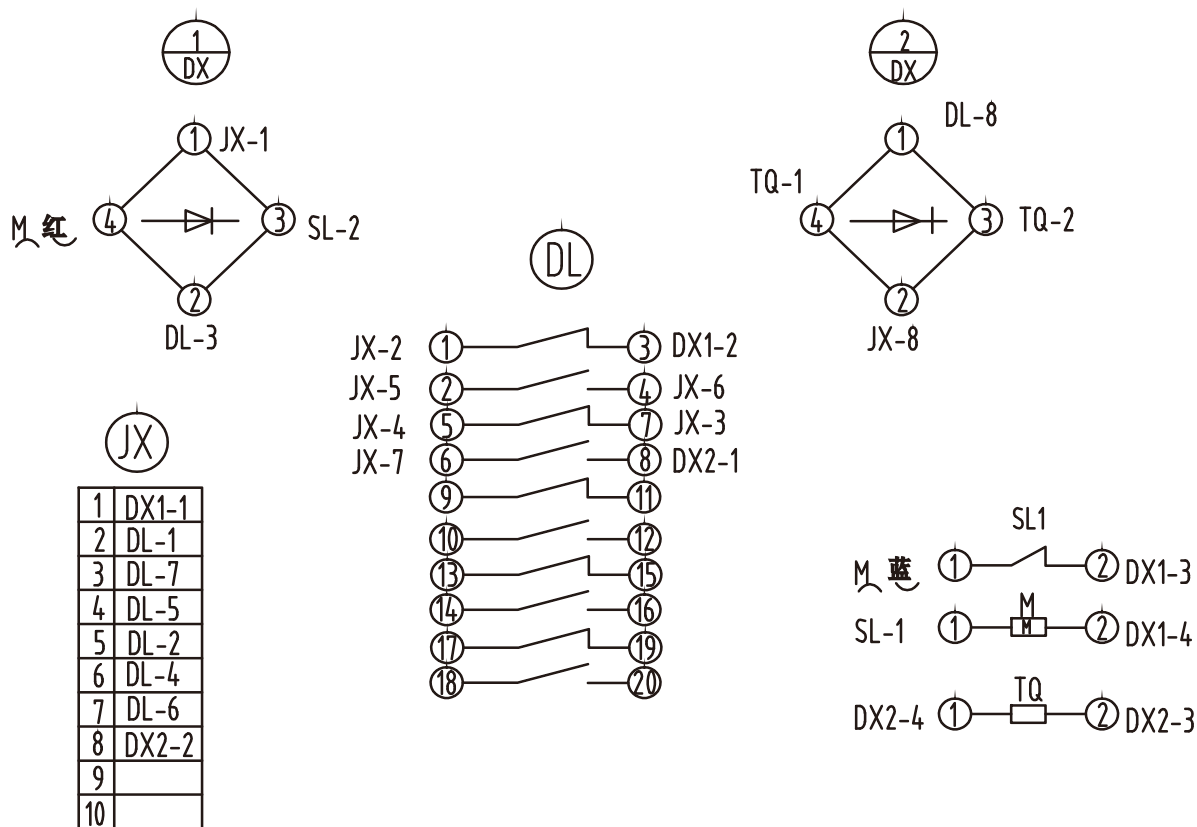


DX-整流桥 DL-辅助开关
 JX-接线排端子 TQ-分闸电磁铁

电分接线图



电动原理图



SL1-微动开关 DX1、DX2-整流桥 DL-辅助开关
 JX-接线排端子 M-储能电机 TQ-分闸电磁铁

电动接线图

“”、“**人民电器**”、“**PEOPLE**”商标属人民电器集团所有

注意：对于本手册的内容，若因技术升级或采用更新的生产工艺，人民电器有权随时更改、变动，不再另作说明。

人民电器集团有限公司

生产厂：浙江人民电器有限公司

地址：浙江省乐清市柳市车站路555号

客服热线：400 898 1166

官方网址：www.chinapeople.com

