

## FBT35

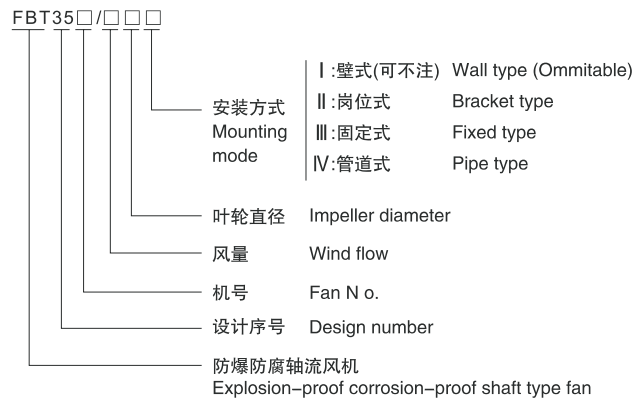
系列防爆防腐轴流风机(II B)



### 适用范围 Application

- 适用于1区、2区危险场所。
- 适用于II A、II B类，温度组别为T1~ T4的爆炸性气体环境。
- Can be used in hazardous areas: Zone 1 and Zone 2
- Can be used in explosive gas atmospheres of Category II A and II B where the temperature classification is T1 ~ T4.

### 型号含义 Model implication



### 主要技术参数 Main technical parameters

- 执行标准：GB 3836.1、GB 3836.2、IEC60079
- 防爆标志：Exd II BT4
- 防腐等级：WF2
- 进线口螺纹：G3/4"
- 电缆外径：Φ9mm ~ Φ14mm
- Implementing the standard : GB 3836.1、GB 3836.2、IEC60079
- Ex-mark: Exd II BT4
- Corrosion-proof grade: WF2
- Inlet's thread: G3/4"
- Cable's outer diameter: φ 9mm~ φ 14mm

## FBT35

Type explosion-proof corrosion-proof shaft type fan (II B)

## 产品特点 Features

- 防爆轴流风机由防爆电机、扇叶、风筒等部分组成；
- 风筒、扇叶均采用玻璃钢制成，具有较强防腐性能；
- 四种安装方式可供选择：壁式、管道式、岗位式、固定式；
- 叶轮转速(或电机功率或风量)可根据用户要求选配；
- Explosion-proof ceiling fan consists of Ex-motor, blades and cylinder etc.
- Air duct and fan blade are made of glass fiber reinforced plastic, with strong corrosion-resisting properties.
- According to users' request: installation ways are: Wall type, Pipe type, Bracket type, Fixed type.
- Main-role rotary (or motor power or wind) can be matched according to the demand of user.

机号 Fan No.	叶轮直径(mm) Impeller diameter	叶轮转速(v/min) Impeller rotation speed	叶轮角度(dag) Impeller angle	风量(m³/h) Wind flow	风压(pa) Wind pressure	电机功率(kW) Motor power	噪声 dB(A)
2.8#	280	2900	15	1649	152	0.12	70
			20	2167	169	0.12	72
			25	2685	174	0.18	73
			30	2921	186	0.18	74
			35	3202	232	0.25	75
		1450	15	826	38	0.025	55
			20	1086	43	0.025	57
			25	1346	44	0.025	59
30	1464		48	0.040	60		
35	1605	60	0.040	62			
3.15#	315	2900	15	2339	192	0.18	74
			20	3070	214	0.25	76
			25	3810	220	0.37	77
			30	4141	237	0.37	78
			35	4545	294	0.55	79
		1450	15	1169	48	0.025	59
			20	1537	53	0.040	61
			25	1905	55	0.040	62
30	2072		59	0.060	63		
35	2273	74	0.090	65			
3.55#	355	2900	15	3367	241	0.37	76
			20	4426	272	0.55	79
			25	5484	279	0.55	80
			30	5965	300	0.75	81
			35	6542	373	1.1	82
		1450	15	1680	61	0.040	61
			20	2208	68	0.060	62
			25	2737	70	0.090	65
30	2977		75	0.090	66		
35	3265	93	0.12	68			
4#	400	2900	15	4806	310	0.55	79
			20	6316	345	1.1	80
			25	7826	354	1.1	83
			30	8513	380	1.1	84
			35	9336	474	1.5	85
		1450	15	2406	77	0.090	65
			20	3163	86	0.12	67
			25	3920	88	0.12	68
30	4263		95	0.18	69		
35	4687	119	0.25	70			
4.5#	450	1450	15	3427	98	0.12	68
			20	4504	110	0.18	70
			25	5881	113	0.25	71
			30	6070	121	0.37	72
			35	6658	150	0.37	73

# PEOPLE ELECTRIC

## FBT35

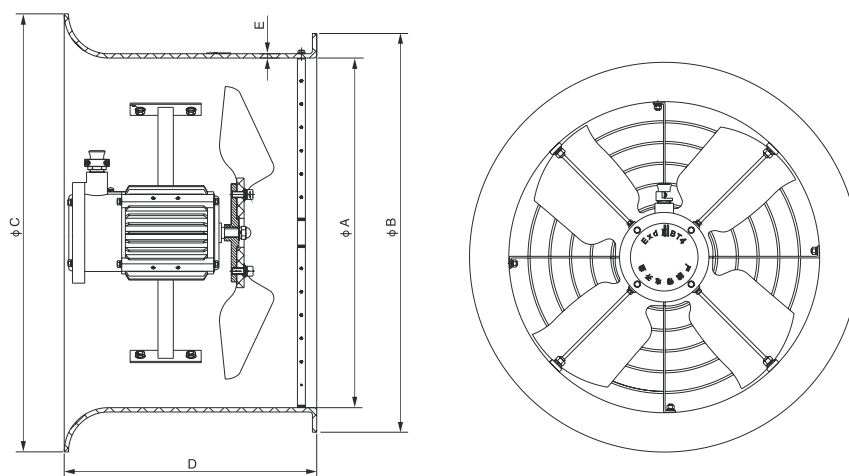
系列防爆防腐轴流风机(ⅡB)

机号 Fan No.	叶轮直径(mm) Impeller diameter	叶轮转速(v/min) Impeller rotation speed	叶轮角度(dag) Impeller angle	风量(m <sup>3</sup> /h) Wind flow	风压(pa) Wind pressure	电机功率(kW) Motor power	噪声 dB(A)
5#	500	1450	15	4700	122	0.25	71
			20	6178	135	0.37	73
			25	7655	138	0.37	74
			30	8327	149	0.55	75
			35	9133	185	0.75	76
		960	15	3142	53	0.37	62
			20	4129	59	0.37	64
			25	5117	61	0.37	65
			30	5566	65	0.37	66
			35	6104	81	0.37	68
5.6#	560	1450	15	6595	151	0.37	73
			20	8667	169	0.55	75
			25	10379	174	0.75	77
			30	11682	186	1.1	77
			35	12812	232	1.1	79
		960	15	4362	67	0.37	64
			20	5370	74	0.37	66
			25	7101	76	0.37	67
			30	7724	81	0.37	69
			35	8471	101	0.37	71
6.3#	630	1450	15	9393	192	0.75	77
			20	12345	214	1.1	79
			25	15297	220	1.5	80
			30	16639	236	1.5	81
			35	18250	294	2.2	82
		960	15	6219	84	0.37	68
			20	8173	94	0.37	70
			25	10128	96	0.37	71
			30	11016	104	0.75	72
			35	12082	128	0.75	74
7.1#	710	1450	15	13444	244	1.5	80
			20	17670	272	2.2	81
			25	21895	276	2.2	82
			30	23815	300	3.0	83
			35	26120	373	4.0	84
		960	15	8902	108	0.75	72
			20	11700	120	0.75	74
			25	14498	123	0.75	75
			30	15766	130	0.75	76
			35	17296	164	1.1	78

## FBT35

Type explosion-proof corrosion-proof shaft type fan (II B)

### 外形及安装举例 Outline and mounting example



机号 Type	尺寸 Size	$\phi A$	$\phi B$	$\phi C$	D	E
2.8		285	355	355	255	5
3.15		325	395	405	280	5
3.55		365	435	445	330	5
4		410	490	505	355	5
4.5		460	540	555	345	5
5		510	600	630	370	5
5.6		560	670	690	410	7
6.3		600	700	730	405	7
7.1		710	780	870	420	7