

# People Electric

## Selection Guide

工业控制与保护选型手册



为世界人民  
提供更安全的电气产品



# COMPANY PROFILE

## 公司简介

人民电器集团是人民控股集团全资子公司，中国500强企业之一，始创于1986年。

人民电器集团以工业电器为核心产业，拥有浙江、上海、南昌、抚州、枣庄、合肥六大制造基地、35家全资子公司150家控股成员企业、1500多家加工协作企业和5000多家销售公司。

产品畅销全球125个国家和地区，广泛应用于浦东机场、京沪高铁、三峡水电、北京地铁、奥运场馆南水北调、青藏铁路、嫦娥探月工程、越南太安水电枢纽等国内外重大工程项目，位居世界机械企业500强前列。

2024年，经世界品牌实验室测评，品牌价值897.65亿。

完善的产业链和个性化解决方案，  
满足全球客户的不同需求！



### 电力与能源

- 电力
- 石油石化
- 交通



### 工业与机器

- 矿业/建材
- 水利/水处理
- 汽车



### 数据中心

- IT
- 高科技
- 互联网



### 商业网络

- 银行保险
- 金融机构
- 电信运营



### 楼宇

- 办公楼宇
- 工业建筑
- 基础设施



### 住宅

- 住宅建设
- 公共建设
- 小区设施

#### 更安全

保障人员生命及财产安全。

#### 更可靠

不间断供应电力，全天随时可用。

#### 更高效

降低能源消耗和成本，提高生产率，缩短需求供应时间。

#### 更经济

优化机械、工厂流程，提高使用舒适性。

#### 更环保

通过可再生能源提供能量，减少二氧化碳排放量。

# 智慧产业生态圈

The Ecological Circle of The Intelligent Industry



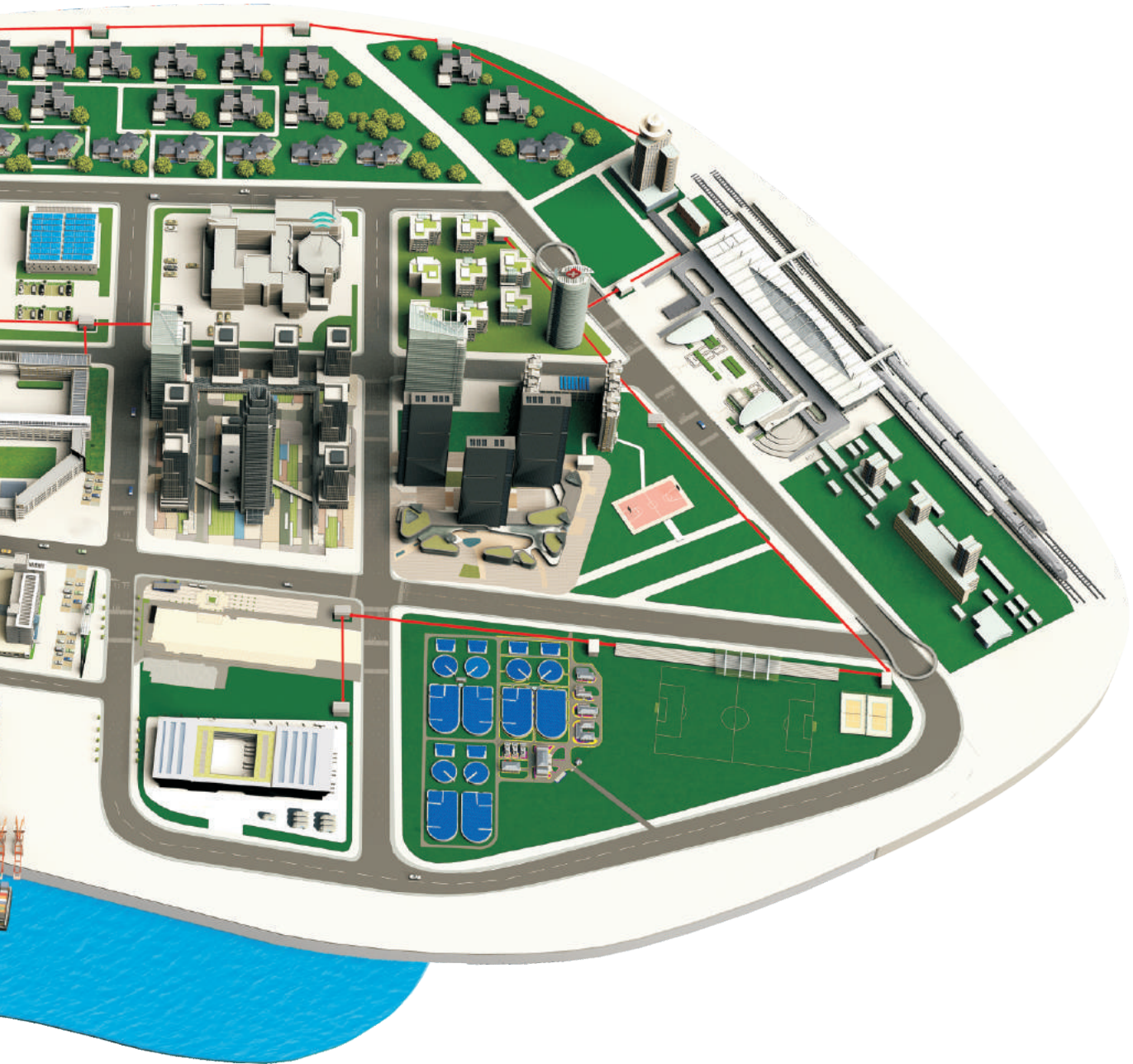
人民智造，超越未来

完美的智慧电网系统

源源不断地输出高效电能

智能安全的系统集成提供新动能

绿色环保的清洁能源确保可持续发展



PEOPLE  
ELECTRIC

赢领



# 创新科技 引领电力

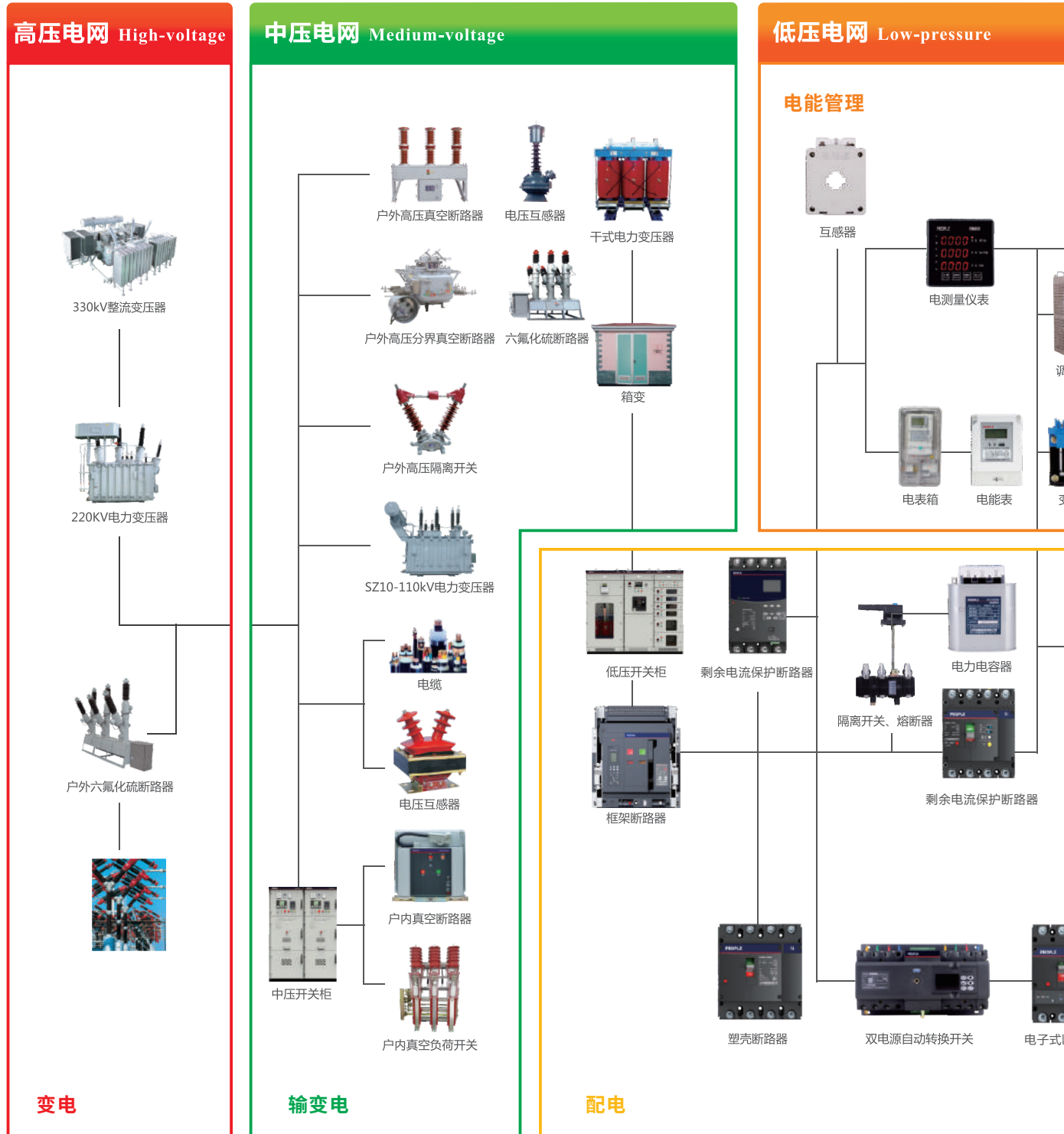
赢领系列产品是具有人民电器核心文化特色和拥有自主知识产权的低压电器精品。具有高性能、高可靠、更美观、易操作等优点，满足电力、建筑、能源、机械配套等行业及其细分市场的低压电器产品要求。



# 智能制造电气系统

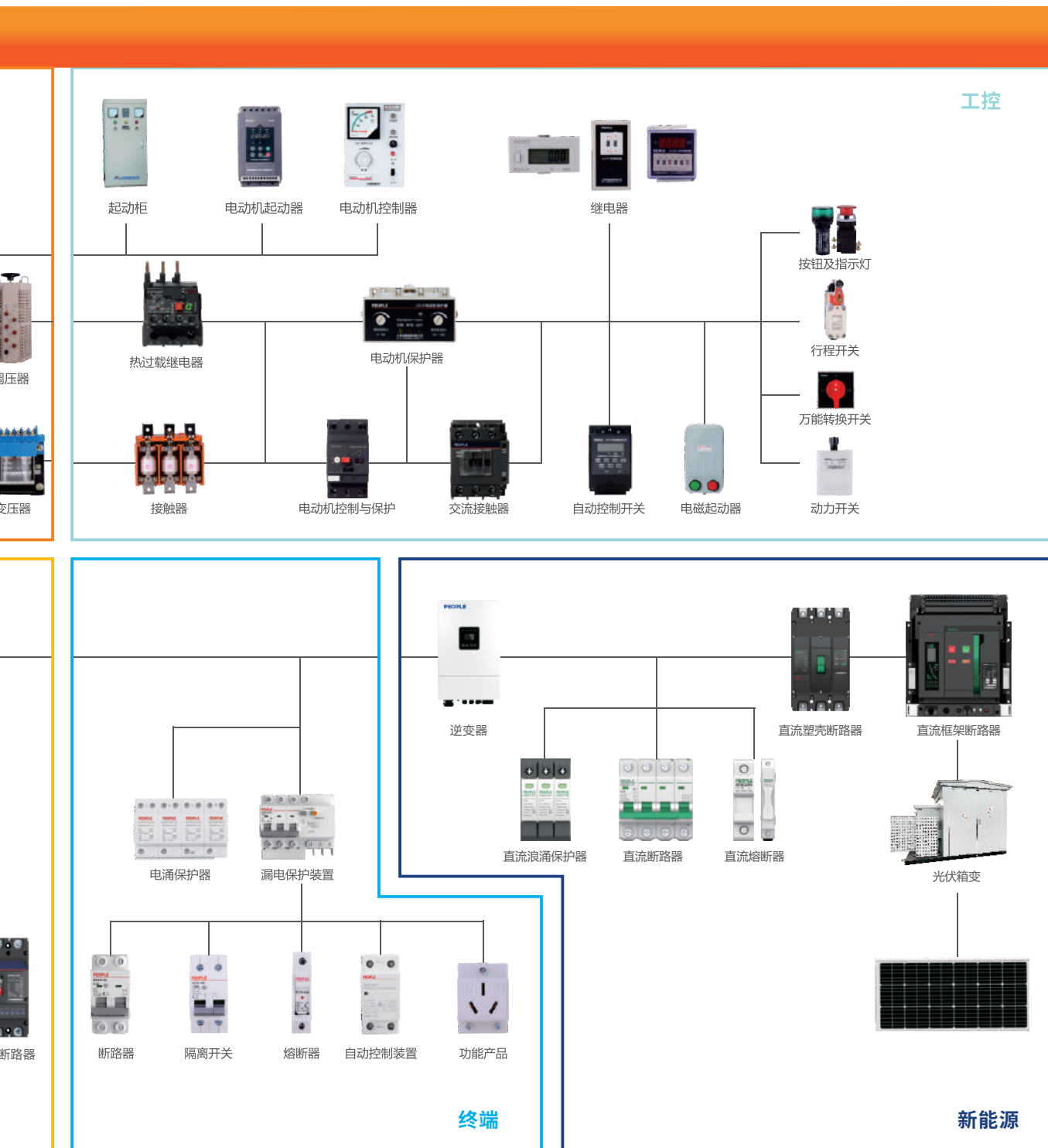
## Electrical System for Intelligent Manufacturing

人民电器不断服务于“发电”“输电”“变电”“配电”“用电”等领域，让用电更安全、更环保、更智能。



依托大数据和云计算平台，运用人工智能技术，围绕智慧电网集成，重点开发高效、可靠、技术密集的电气元件与高端成套电气设备，发展为集发、输、储、逆、变、配、用为一体的智慧电力设备全产业链系统解决方案提供商。





Relying on big data, cloud computing, artificial intelligence technology and smart grid, the company aims to be a smart power equipment industry chain system solution provider for power generation, transmission, storage, reverse, transformation, distribution and utilization, focusing on the development of efficient, reliable, technology-intensive electric components and high-end complete sets of electrical equipment.

工业控制与保护 >

D

### 通用交流接触器



**CJT1**  
系列交流  
接触器

D-001



**CJ20**  
系列交流  
接触器

D-004



**CJC20**  
系列交流  
接触器

D-008



**CJ40**  
系列交流  
接触器

D-011



**CJX1**  
系列交流  
接触器

D-015



**CJX2**  
系列交流  
接触器

D-019

### 直流接触器



**CJX2-Z**  
系列直流操作  
交流接触器

D-030

### 切换电容接触器



**RDC19**  
系列切换电容器  
接触器

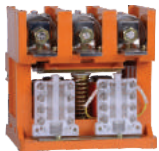
D-033



**RDC19B**  
系列切换电容器  
接触器

D-036

### 真空接触器



**CKJ5**  
系列交流  
真空接触器

D-039

### 接触器式继电器



**JZC1**  
系列接触器式  
继电器

D-041



**JZC4**  
系列接触器式  
继电器

D-043

### 接触器式继电器



**JZC4-Z**  
系列直流操作  
接触器式继电器

D-045

### 热过载继电器



**JRS1**  
系列热过载  
继电器

D-047



**JRS2**  
系列热过载  
继电器

D-050



**RDJ2**  
系列热过载  
继电器

D-055



**JR36**  
系列热过载  
继电器

D-059



**RDR6**  
系列热过载  
继电器

D-063

### 电动机断路器



**RDM108**  
系列塑料外  
壳式断路器

D-066

### 时间继电器



**ZN48**  
系列智能型  
时间继电器

D-070



**DH48S**  
系列时间继电器

D-073



**JS11S**  
系列时间  
继电器

D-076



**JS14C, JS14S**  
系列时间  
继电器

D-079

## 时间继电器



**ST3P**  
系列时间  
继电器

D-081



**ST6P**  
系列时间  
继电器

D-084



**JS14P**  
系列时间  
继电器

D-086



**JS14A**  
系列时间  
继电器

D-089



**RDS3**  
系列时间  
继电器

D-092

## 小型电磁继电器



**HH52P、  
53P、54P**  
系列小型电磁  
继电器

D-096



**JQX**  
系列通用电磁  
继电器

D-098



**JTX**  
系列通用电磁  
继电器

D-100



**JQX-13F**  
系列通用电磁  
继电器

D-102

## 超薄型继电器



**RDSJ、RDJ**  
系列超薄型  
继电器

D-105

## 固态继电器



**SSR**  
系列固态  
继电器

D-106

## 液位继电器



**JYB**  
系列液位  
继电器

D-107

## 时控开关



**KG316T、KG316TX**  
系列时控开关

D-109



**KG16A**  
系列时控开关

D-112



**KG10□**  
系列时控开关

D-113



**KG10YG**  
系列时控开关

D-115



**GUK**  
系列路灯  
光控开关

D-118

## 全自动打铃仪



**KG20L**  
系列全自动  
打铃仪

D-120

## 计数器继电器



**RDJ1-14  
(DH14J)**  
系列计数器

D-122



**RDJ1-9  
(JDM9)**  
系列计数器

D-124



**RDJ1-3  
(JDM3)**  
系列计数器

D-126

累时器继电器



**RDL1-3**  
(SC3L)  
系列累时器

D-128



**RDL1-48**  
(DH48L)  
系列累时器

D-131

过欠压保护器



**RDJX-3**  
系列过欠压保护  
自动控制器

D-133



**RDJX-5**  
系列过功率保护  
自动控制器

D-135

行程开关



**LX8**  
系列行程  
开关

D-137



**LX10**  
系列行程  
开关

D-138



**LX19**  
系列行程  
开关

D-140



**LX22**  
系列行程  
开关

D-142



**LXP1**  
系列行程  
开关

D-144



**JLXK1**  
系列行程  
开关

D-147



**X2**  
系列行程  
开关

D-149



**JW2**  
系列行程  
开关

D-150

行程开关



**LXK3**  
系列行程  
开关

D-152



**RDLX18**  
系列行程  
开关

D-157

行程开关



**WL**  
系列行程  
开关

D-160



**HL**  
系列行程  
开关

D-162

微动开关



**LXW5**  
系列微动  
开关

D-164

脚踏开关



**EKW**  
系列脚踏  
开关

D-167

万能转换开关



**LW5**  
系列万能  
转换开关

D-169



**LW26**  
系列万能  
转换开关

D-172

组合开关



**HY2**  
系列倒顺  
开关

D-175



**QS**  
系列倒顺  
开关

D-177

星三角开关



**QX1**  
星三角  
起动器

D-178

按钮开关



**RDA2**  
系列按钮  
开关

D-180



**RDA3**  
系列金属  
按钮开关

D-193

按钮开关



**RDA37**  
系列按钮  
开关

D-204



**RDA38**  
系列按钮  
开关

D-214



**RDA5**  
系列按钮  
开关

D-225



**LA4**  
系列按钮  
开关

D-236



**LA10**  
系列按钮  
开关

D-238



**RDA**  
系列按钮  
开关

D-240



**RDAS**  
押扣动力  
开关

D-242

信号灯



**RDD6**  
系列信号灯

D-244

电动机起动器



**XJ01**  
系列自耦减  
压起动箱

D-262



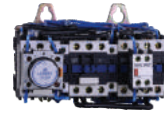
**RDJ01**  
系列电抗式  
电动机起动柜

D-266



**QX4**  
系列星三角  
起动器

D-270



**QJX2**  
系列星三角  
减压起动器

D-273



**RDQ12/RDQ20**  
系列电磁起动器

D-276



**RDQ12、20/NH**  
系列电磁起动器

D-279



**MQ1**  
系列交流  
电磁铁

D-282



**MZD1**  
系列交流  
电磁铁

D-284

相序保护控制器



**XJ**  
系列断相与相序  
保护控制器

D-286

电动机保护器



**JD-5**  
系列电动机  
综合保护器

D-247



**JD-6**  
系列电动机  
综合保护器

D-251

变频器



**RDI67**  
系列变频器

D-288

电动机保护器



**JD-5E**  
系列电动机  
综合保护器

D-255



**JD-8**  
系列电动机  
综合保护器

D-259

软启动



**RDJR6**  
系列软启动

D-294



**RDJR6-ZX**  
系列软启动

D-300

## 电动机调速装置



**XJ01E**  
系列软启动器控制柜

D-306



**JD□□**  
系列电子调速装置

D-310

## 控制与保护开关电器



**RDCPS**  
系列控制与保护开关电器

D-313



**RDCPSD**  
系列控制与保护开关电器

D-320



**RDCPSJ**  
系列控制与保护开关电器

D-323

## 硅整流、工业



**ZP**  
系列普通整流管

D-326



**ZP**  
系列螺旋式普通整流管

D-327



**KP**  
系列普通晶闸管

D-328



**KP**  
系列螺旋式普通晶闸管

D-329

## 散热器



**SF**  
系列散热器

D-330

## 接线端子



**UK**  
系列框式螺钉压接组合端子

D-333



**SAK/JXB**  
系列组合接线端子

D-337



**JH(JH1)**  
系列螺钉式组合型接线端子

D-339



**JH5(TZ1)**  
系列螺钉式组合型接线端子

D-340



**JH9**  
系列螺钉式组合型接线端子

D-341



**JF5**  
系列螺钉式组合型接线端子

D-342



**TB**  
条系列封闭式接线端子

E-343



**JH(TC)**  
条系列封闭式接线端子

E-344



**J(TD)**  
条装系列普通接线端子

E-345



**NJD**  
系列普通端子

E-346

## 电铃



**UC4**  
系列电铃

D-347



**SHF**  
系列电铃

D-348

## 工业插头



**RDAC**  
系列工业插头

D-331

# CJT1系列交流接触器

## 产品概述



CJT1系列交流接触器适用于交流50Hz（或60Hz），额定电压至380V、电流至150A的电力线路中，主要用于远距离频繁接通和分断电路，并与适当的热继电器或电子保护装置组合成电动机起动器，以保护可能发生过载的电路。

产品符合：GB/T 14048.4 IEC 60947-4-1 标准。

## 选型指南

CJT1	150
产品型号	额定电流代号
交流接触器	5 10 20 40 60 80 100 150

## 正常工作条件和安装条件

- 周围空气温度：-5℃~+40℃，24h内平均值不超过+35℃；
- 海拔高度：不超过2000m；
- 大气条件：最高温度为+40℃时，空气相对湿度不超过50%；在较低的温度下可允许有较高相对湿度，例如+20℃时达90%，但由于温度变化偶尔产生的凝露应采取特殊的措施；
- 污染等级：3级；
- 安装类别：III类；
- 安装位置：接触器的安装面与垂直面的倾斜度不大于±5°；
- 冲击与振动：产品应安装和使用在无显著摇动、冲击和振动的地方。

## 主要技术数据

接触器主电路基本参数见表1

表1

基本规格	Ui V	Ue V	Ith A	断续周期工作制下的Ie A				AC-3的Pe kW	不间断工作制的Ie (A)	安全区域 mm
				AC-1	AC-2	AC-3	AC-4			
CJT1-5	380	220	5	5	5	5	5	1.2	5	
		380						2.2		
CJT1-10		220	10	10	10	10	10	2.2	10	15
		380						4		
CJT1-20	500	220	20	20	20	20	20	5.8	20	
		380						10		
CJT1-40		220	40	40	40	40	40	11	40	30
		380						20		



续表1

基本规格	Ui V	Ue V	Ith A	断续周期工作制下的Ie A				AC-3的Pe kW	不间断工作制的 Ie(A)	安全区域 (mm)
				AC-1	AC-2	AC-3	AC-4			
CJT1-60		220	60	60	60	60	60	17	60	30
		380						30		
CJT1-80	500	220	80	80	80	80	80	22	80	75
		380						37		
CJT1-100		220	100	100	100	100	100	28	100	75
		380						50		
CJT1-150	500	220	150	150	150	150	150	43	150	75
		380						75		

额定工作制

- 八小时工作制。
- 不间断工作制。
- 断续周期工作制：接触器在本工作制下的负载因数为40%。在不同电压和不同使用类别下的操作频率（每小时操作循环次数）见表2。

表2

使用类别	基本规格	每小时操作循环次数
AC-1 AC-2	5-150	600
AC-3 AC-4		300(1)

(1)：CJT1-150在AC-4工作制下为120次/h。

- 短时工作制。
- 控制电路
- 接触器额定控制电源电压（Us）的标准值为：交流（50Hz）：36、110、127、220、380V。
- 动作特性：a) 接触器在额定控制电源电压85%-110%Us之间的任何值均能可靠地吸合。b) 接触器释放动作电压的范围为：交流：20%-75%Us；
- 接触器辅助电路的触头种类、数量及基本参数见表3。

表3

Ith A	Ui V	Ue V		Ie V		额定控制容量 交流VA	触头的种类与数量 *	配用接触器规格
		AC	DC	AC-15	DC-13			
5	380	220	110	0.81	0.55	180	2常闭 2常开	10-150
		380	220	0.47	0.27			

(\*5A的产品只有一组常开或常闭触头)

- 机械寿命300万次。
  - 电寿命。
- 不同使用类别下的电寿命见表4

# CJT1系列交流接触器

表4

U V	使用类别	额定工作电流A	接通			分断			通电时间S	电寿命次数10 <sup>4</sup> 次	
			I/le	U/Ue	cos φ	I/le	Ui/Ue	cos φ			
380	AC-3	le ≤ 17	6	1	0.65	1	0.17	0.65	—	60	
		le > 17			0.35			0.35			
	AC-4	le ≤ 17	6	1	0.65	6	1	0.65	0.1	2	
		17 < le ≤ 40			0.35			0.35			
		60、80									1
		100									
150											

## 外形尺寸及安装尺寸

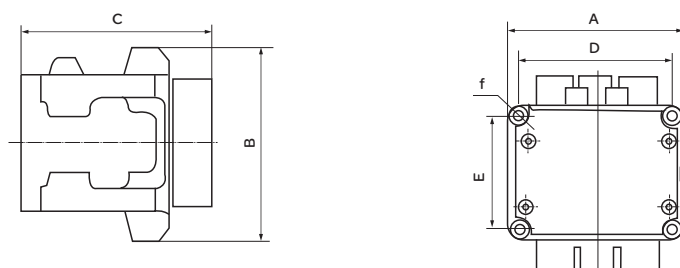


图1 CJT1-5、10、20、40交流接触器外形及安装尺寸

表5 CJT1-5、10、20、40交流接触器外形及安装尺寸表

表5

型号	尺寸 (mm)					
	A	B	C	D	E	f
CJT1-5	56	55	67.5	39	43	Φ5
CJT1-10	70	70	96.5	56	58	Φ5
CJT1-20	92	102	110	76	68	Φ5
CJT1-40	115	128	125	100	75	Φ5.5

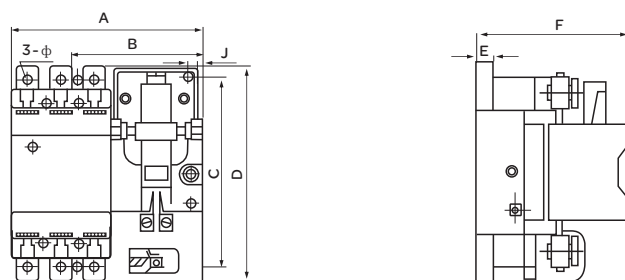


图2 CJT1-60、80、100、150交流接触器外形及安装尺寸

表6 CJT1-60、80、100、150交流接触器外形及安装尺寸表

表6

型号	尺寸 (mm)							
	A	B	C	D	E	F	f	J
CJT1-60(80)	168	98 ± 0.3	160 ± 0.46	177	12	135	7	10
CJT1-100	195	110 ± 0.36	180 ± 0.36	206	13.5	143	9	11
CJT1-150	222	130 ± 0.43	205 ± 0.43	230	16.5	155	11	11

## 产品概述



CJ20系列交流接触器主要适用于交流50Hz(或60Hz)、额定电压至660V、额定电流至630A的电力线路中，供远距离接通分断电路和频繁起动控制三相交流电动机之用，并与适当的热继电器或电子式保护装置组合成电磁起动器，以保护电路可能发生的操作过负荷。

产品符合：GB/T 14048.4 IEC 60947-4-1 标准。



## 选型指南

CJ20	10
产品型号	额定电流代号
交流接触器	10
	16
	25
	40
	63
	100
	160
	250
	400
630	



## 正常工作条件和安装条件

- 周围空气温度：-5℃~+40℃，24h内平均值不超过+35℃；
- 海拔高度：不超过2000m。
- 大气条件：最高温度为+40℃时，空气相对湿度不超过50%；在较低的温度下可允许有较高相对湿度，例如+20℃时达90%，但由于温度变化偶尔产生的凝露应采取特殊的措施。
- 污染等级：3级。
- 安装类别：III类
- 安装位置：接触器的安装面与垂直面的倾斜度不大于±5°。
- 冲击与振动：产品应安装和使用在无显著摇动、冲击和振动的地方。

## 主要技术数据

接触器动作特性见表1

表1

基本规格	10-40、250-630	63-160	矿用
吸合电压	交流	85%~110%Us	75%Us
释放电压		20%~75%Us	20%~65%Us

# CJ20系列交流接触器

接触器主要技术数据见表2

表2

型号	额定绝缘电压 (V)	额定工作电压 (V)	约定发热电流 (A)	AC-3 时额定工作电流 (A)	AC-3时控制功率 (kW)	Ac-3时额定操作频率(次/h)	与熔断器配合型号	线圈电压及频率	线圈消耗功率 (VA/W)		AC-3 时电寿命 (万次)	机械寿命 (万次)				
									起动	吸持						
CJ20-10		220	10	10	2.2	1200	RDT16-20 (NT00-20)	AC: 50Hz:	65	8.3	100					
		380		10	4				47.6	2.5						
		660		5.2	4				600	600			600			
CJ20-16		220	16	16	4.5	1200	RDT16-32 (NT00-32)	36、 110、 127、 220、 380V	62	8.5						
		380		13	7.5				11	600			600	47.8	2.6	
		660		25	11				1200	RDT16-50 (NT00-50)			93.1	13.9		
CJ20-25		220	32	25	5.5	1200	RDT16-50 (NT00-50)	380V	60	4.1						
		380		14.5	13				600	600			60	4.1		
		660		40	11				1200	RDT16-80 (NT00-80)			175	19		
CJ20-40	690	220	55	40	11	1200	RDT16-80 (NT00-80)	AC: 50Hz:	175	19			1000			
		380		25	22				600	600					82.3	5.7
		660		63	18				1200	RDT16-160 (NT0)					480	57
CJ20-63		220	80	63	30	1200	RDT16-160 (NT0)	AC: 50Hz:	153	16.5						
		380		40	35				600	600	570	61				
		660		100	28				1200	RDT16-250 (NT1)	127、 220、 380V	175			21.5	
CJ20-100		220	125	100	50	1200	RDT16-250 (NT1)	380V	855	85.5						
		380		63	600				600	325	34					
		660		160	48				1200	RDT16-315 (NT2)	1710	152				
CJ20-160		220	200	160	85	1200	RDT16-315 (NT2)	AC: 50 Hz:	565	65	120					
		380		100	85				600	600					1710	150
		660		250	190				300	300					565	65
CJ20-250		220	315	250	80	600	RDT16-400 (NT2)	AC: 50 Hz:	1710	150						
		380		400	115				600	600			1710	150		
		660		400	200				300	300			565	65		
CJ20-400	690	220	400	400	115	600	RDT16-500 (NT3)	127、 220、 380V 110、 220V	1710	150			60	600		
		380		250	220				300	300					565	65
		660		630	630				175	600					RDT16-630 (NT3)	3578
CJ20-630		220	630	630	300	600	RDT16-630 (NT3)	220V	790	118						
		380		400	400				350	300					790	118
		660		400	400				350	300					790	118

接触器辅助触头参数见表3

表3

额定绝缘电压 (V)	约定发热电流 (A)	交流50Hz		直流		额定控制容量		触头组合		配用接触器型号
		额定工作电压 (V)	额定工作电流 (A)	额定工作电压 (V)	额定工作电流 (A)	交流 (VA)	直流 (W)	动合	动断	
690	10	36	2.8	-	-	100	30	4	0	CJ20-10
		127	0.8	48	0.63			3	1	
		220	0.45	110	0.27			2	2	
		380	0.26	220	0.14			1	3	
		36	2.8	-	-	300	60	2	2	CJ20-16-40
		127	0.8	48	0.63			2	2	
		220	0.45	110	0.27					
380	0.26	220	0.14							
690	16	36	2.8	-	-	500	60	4	2	CJ20-250-630
		127	0.8	48	0.63			3	3	
		220	0.45	110	0.27			2	4	
		380	0.26	220	0.14					

注：CJ20-250-630一般注明时为4动合，2动断。

### 外型尺寸及安装尺寸

CJ20-10-40外型尺寸及安装尺寸见图1、表4(CJ20-10-25也可以用35mm标准导轨安装)。

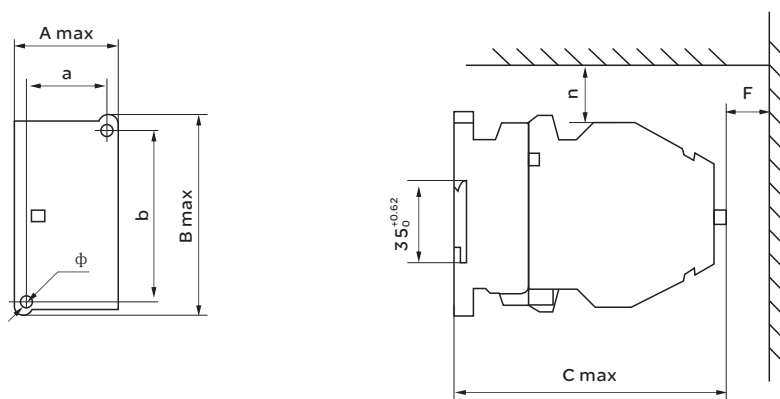


图1

表4

型号	外形及安装尺寸(mm)								重量(kg)
	A	B	C	a	b	F	n	Φ	
CJ20-10	44.5	67.5	107	35	55	10	10	2-Φ5	0.71
CJ20-16	44.5	72	116.5	35	60				1.1
CJ20-25	52.5	90.5	122	40	80	1.33			
CJ20-40	87	111.5	125	70	80	30	30	1.8	

# CJ20系列交流接触器

CJ20-63-630外型尺寸及安装尺寸见图2、表5。

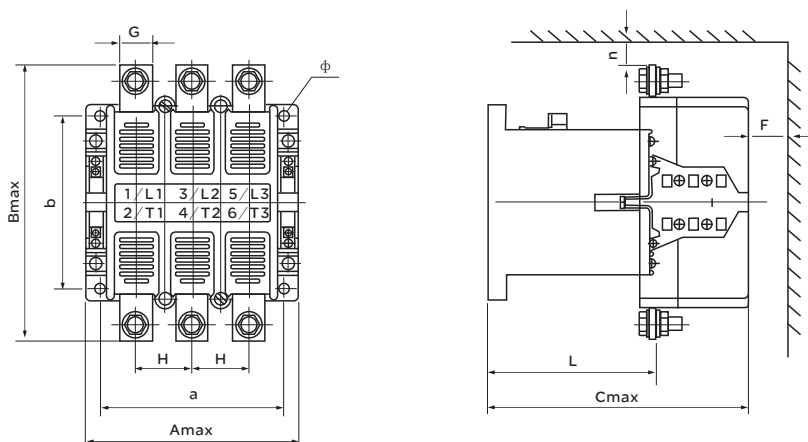


图2

表5

型号	外形及安装尺寸(mm)											重量kg
	A	B	C	a	b	L	H	G	F	n	Φ	
CJ20-63	116	142	146	100	90	92	28	14.5	60	60	4-Φ5.8	2.9
CJ20-100	122	147	154	108	92	93.5	29	15.5	70	70	4-Φ7	3
CJ20-160	146	187	178	130	130	121.5	45	22	80	80	4-Φ9	5.5
CJ20-250	190	235	230	160	150	152	49	28	100	100	4-Φ9	10.5
CJ20-400	190	235	230	160	150	152	49	28	110	110	4-Φ9	11.7
CJ20-630	245	294	272	210	180	181	67.5	31.5	120	120	4-Φ11	21.5

## 订货须知

订货时必须指出

- 接触器完整的名称型号。
- 线圈的额定工作电压和频率。
- 订货台数。
- 订货示例：CJ20-10线圈电压220V、50Hz、10台。

### 产品概述



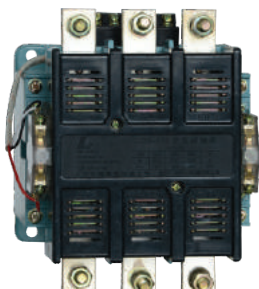
CJC20系列自保持节能型交流接触器是CJ20型交流接触器的派生产品，具有节能效果，接触器在吸合保持时线圈无电流，因而达到节能、无噪声、不烧励磁线圈的目的。CJC20系列自保护节能接触器为非频繁操作型。

产品符合：GB/T 14048.4 IEC60947-4-1等标准。

### 用途及适用范围

CJC20系列自保持节能接触器，主要适用于交流50HZ、额定电压到660V、额定工作电流到630A的电力系统中接通和分断电路。特别适用于：

在农村总漏电保护处和漏电脉冲继电器配套使用；作定时停电的配电开关处；无功补偿电容器控制柜。以上场合在电网停电时不要求接触器断开，在来电时允许自送电。类同于自动开关。



### 选型指南

CJC20	63
产品型号	额定电流代号
自保持节能型交流接触器	63 100 160 250 400 630

### 正常工作条件和安装条件

- 周围空气温度：-5℃~+40℃，24h内平均值不超过+35℃；
- 海拔高度：不超过2000m；
- 大气条件：最高温度为+40℃时，空气相对湿度不超过50%；在较低的温度下可允许有较高相对湿度，例如+20℃时达90%，对由于温度变化偶尔产生的凝露应采取特殊的措施；
- 污染等级：3级；
- 安装类别：III类；
- 安装位置：接触器的安装面与垂直面的倾斜度不大于±5°；
- 冲击与振动：产品应安装和使用在无显著摇动、冲击和振动的地方。

# CJC20系列交流接触器

## 触头种类与接线标志

- 主触头：三常开，进线端为1、3、5；出线端为2、4、6。
- 辅助触头组合及标志：(1)CJC20-63~160:二常开一常闭；(2) CJC20-250~630:三常开一常闭。常闭触头：进线端为11、31、41；出线端为12、32、42；常开触头：进线端为23、33、43； 出线端为24、34、44。
- 控制线圈：两个端，标志为A1和A2。(见图1)

## 主要技术数据

表1

型号规格	CJC20-63	CJC20-100	CJC20-160	CJC20-250	CJC20-400	CJC20-630
额定绝缘电压V	690					
额定工作电流A	63	100	160	250	400	630
辅助触头种类数量	二常开一常闭			三常开一常闭		
线圈控制电压V	AC220、380					
线圈电压工作范围	吸合电压75%Us-120%Us					

## 外形尺寸及安装尺寸

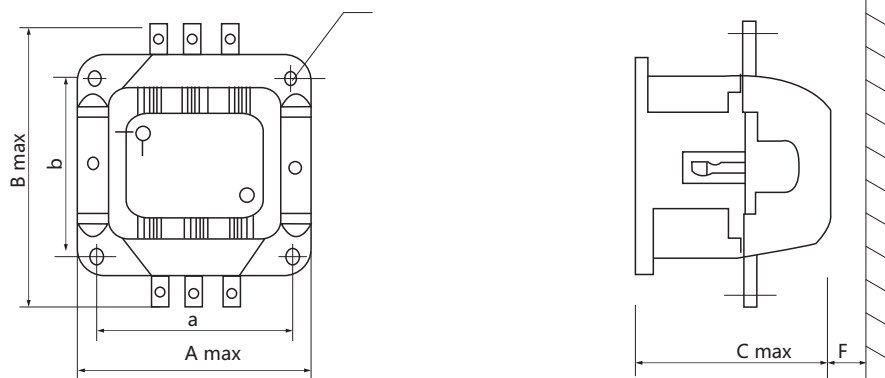


图2

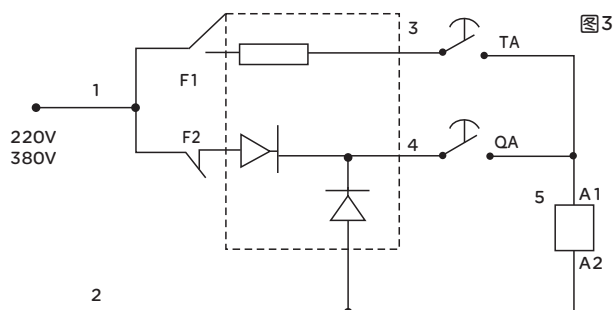
表2

型号	A	B	C	a	b	F	Φ
CJC20-63	116	163	146	100±0.4	90±0.4	60	5.8
CJC20-100	122	165	154	108±0.435	92±0.435	70	7
CJC20-160	146	207	178	130±0.5	130±0.5	80	9
CJC20-250	190	235	230	160±0.5	150±0.5	100	9
CJC20-400	190	235	230	160±0.5	150±0.5	110	9
CJC20-630	245	294	272	210±0.5	180±0.5	120	11



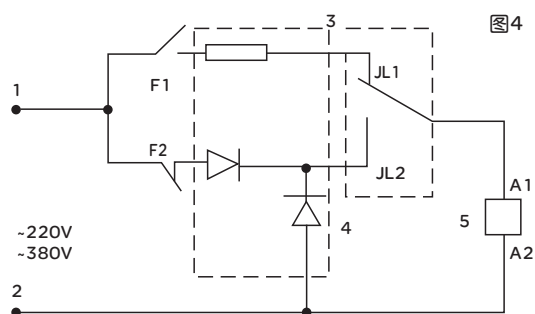
## 接线图

停电不释放型(手动控制见图3)



注：虚线框内为接触器内部接线 QA.TA 分别为启动和停止按钮 F1.F2 分别为接触器辅助常开，常闭接点 A1.A2 分别为控制线圈的两个端子

停电不释放型(自动控制见图4)



注：虚线框内为接触器和漏电脉冲继电器内部接线A1.A2分别为控制线圈两个端子F1.F2分别为接触器的辅助常开，常闭接点JL1.JL2分别为漏电脉冲继电器控制接点

## 订货须知

- 产品的全型号名称(包括辅助触头)
- 额定控制电压和频率。

# CJ40系列交流接触器

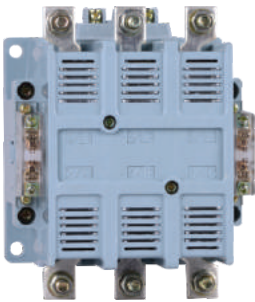
## 产品概述



CJ40系列交流接触器适用于交流50Hz或60Hz、额定电压至690V、电流至1250A的电力系统中接通与分断电路，并与适当的热继电器或电子式保护装置组合成电动机起动器，以保护可能发生过载的电路。

产品符合：GB/T 14048.4 IEC60947-4-1 等标准。

## 选型指南



CJ40	10	N	4	6	AC380	F22
产品型号	规格		极数	主回路电压	控制回路电压	辅助触头形式
交流接触器	10 16 25 40 63-125 160-200 250 315-400 500 630-800 1000-1250	N-机械连锁 J-节电型 K-矿用型 无字母表示普通型	4-4极 3-3极 3极可以缺省； 且4极只有63-500	03-380V; 06-660;	AC380-交流380V; AC220-交流220V; AC110-交流110V; AC36-交流36V; AC220-交流220V;	F22-2开2闭 F42-4开2闭 F24-2开4闭 40A及以下只有四对触头，其余由六对触头

\* 辅助规格代号共由四部分组成，根据需要按以下顺序选用，其中：

- 第一部分用1位数字表示主电路极数，分别用3、4表示3极、4极，但3可以不写出；
- 第二部分用2位数字表示额定工作电压："03"表示380V，可以不写出，"06"表示660V；
- 第三部分表示额定控制电源电压，用字母"AC."表示交流，"DC."表示直流，字母后用额定控制电源电压的数值表示，但"AC. 380"可以不写出；
- 第四部分用字母"F"和2位数字表示辅助触头种类及数量，前一位数字表示动合辅助触头对数，后一位数字表示动断辅助触头对数，但"F42"可以不写出，40A以下规格的接触器仅有四对触头，"F22"可以不写出。

## 正常工作条件和安装条件

- 周围空气温度：-5℃~+40℃，24h内平均值不超过+35℃；
- 海拔高度：不超过2000m；
- 大气条件：最高温度为+40℃时，空气相对湿度不超过50%；在较低的温度下可允许有较高相对湿度，例如+20℃时达90%，但由于温度变化偶尔产生的凝露应采取特殊的措施；
- 污染等级：3级；
- 安装类别：III类；
- 安装位置：接触器的安装面与垂直面的倾斜度不大于±5°；
- 冲击与振动：产品应安装和使用在无显著摇动、冲击和振动的地方；

注：组成矿用起动器的产品与垂直面的倾斜度不大于±15°，定货时用户要向制造厂申明。

## 外形尺寸和安装尺寸

接触器的外形尺寸和安装尺寸见图1和表1

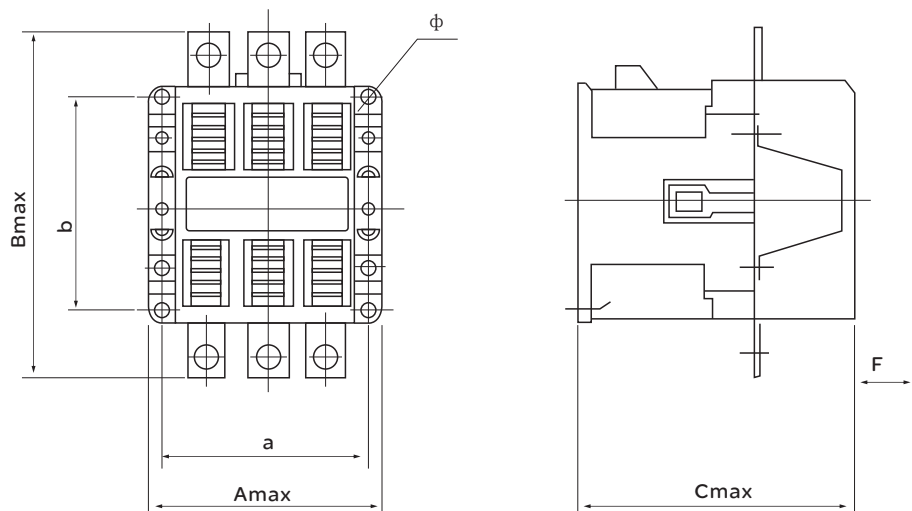


图1 CJ40-10-1250型交流接触器外形

表1

基本规格	外形尺寸			安装尺寸 1)			安全区域 F2)	
	Amax	Bmax	Cmax	a	b	$\phi$	380V	660V
CJ40-10	44.5	67.5	107	$35 \pm 0.31$	$55 \pm 0.37$	$5^{+0.30}_0$	10	
CJ40-16		73	116.5		$60 \pm 0.37$			
CJ40-25	53	91	122	$40 \pm 0.31$	$80 \pm 0.37$		30	
CJ40-40	87	112.5	125	$70 \pm 0.37$				
CJ40-63-125	116	143	154	$100 \pm 0.435$	$90 \pm 0.435$	$5.8^{+0.30}_0$	20	40
CJ40-160-200	146	186	184	$130 \pm 0.50$	$130 \pm 0.50$	$9^{+0.58}_0$	30	40
CJ40-250							40	60
CJ40-315-400	190	235	230	$160 \pm 0.50$	$150 \pm 0.50$	$9^{+0.58}_0$	40	60
CJ40-500							50	70
CJ40-630-800	244.5	347	287	$210 \pm 0.575$	$180 \pm 0.5$	$11^{+0.70}_0$	50	70
CJ40-1000-1250							90	120
CJ40-63-125/4	146	143	154	$128 \pm 0.50$	$90 \pm 0.435$	$5.8^{+0.30}_0$	20	40
CJ40-160-200/4	187	186	184	$170 \pm 0.50$	$130 \pm 0.50$	$9^{+0.58}_0$	30	40
CJ40-250/4	187	186	184	$170 \pm 0.50$	$130 \pm 0.50$	$9^{+0.58}_0$	40	60
CJ40-315-400/4	236	235	230	$216 \pm 0.50$	$150 \pm 0.50$	$9^{+0.58}_0$	40	60
CJ40-500/4	236	235	230	$216 \pm 0.50$	$150 \pm 0.50$	$9^{+0.58}_0$	50	70

注: 1) 10A~25A采用安装轨安装, 并且也可用螺钉安装, 安装导轨为: 35mm标准导轨。

2) 接触器在安装使用时, 安全区域应不小于表中的F值。

# CJ40系列交流接触器

## 主要技术数据

接触器的基本参数见表2

表2

基本规格	框架代号 (1)	Ui V	Ue V	Ith A	连续周期工作制下的Ie A				AC-3的Pe(2) kW	不间断工作制的Ie A
					AC-1	AC-2	AC-3	AC-4		
CJ40-6.3	6.3		220	10	10	-	6.3	6.3	1.5	10
			380						2.2	
			660						3	
CJ40-10	10		220	10	10	-	10	10	2.2	10
			380						4	
			660						4	
CJ40-16	16		220	16	16	-	16	16	4.5	16
			380						7.5	
			660						11	
CJ40-25	25		220	32	32	-	25	25	5.5	32
			380						11	
			660						13	
CJ40-40	40		220	55	55	-	40	40	11	55
			380						22	
			660						22	
CJ40-63	125	690	220	80	80	63	63	63	18.5	80
			380						30	
			660						55	
CJ40-80	125	690	220	80	80	80	80	80	22	80
			380						37	
			660						55	
CJ40-100	125	690	220	125	125	100	100	100	30	125
			380						45	
			660						75	
CJ40-125	125	690	220	125	125	125	125	125	37	125
			380						55	
			660						75	
CJ40-160	250	690	220	250	250	160	160	160	45	250
			380						75	
			660						110	
CJ40-200	250	690	220	250	250	200	200	200	55	250
			380						90	
			660						110	
CJ40-250	250	690	220	250	250	250	250	250	75	250
			380						132	
			660						110	

续表2

基本规格	框架代号 (1)	Ui V	Ue V	Ith A	连续周期工作制下的Ie A				AC-3的Pe(2) kW	不间断工作制的Ie A					
					AC-1	AC-2	AC-3	AC-4							
CJ40-315	500	690	220	500	500	315	315	315	90	500					
			380						160						
			660						330						
CJ40-400			220			220	800	800	400		400	400	110	1000	
						380							220		
						660							300		
CJ40-500			220			220	1000	1000	500		500	500	150	1250	
						380							280		
						660							300		
CJ40-630			1250			690	220	800	800		630	630	630	200	1000
							380						500	335	
							660						500	475	
CJ40-800	220	220		1000	1000		800			800	800	250	1250		
		380									630	450			
		660									500	475			
CJ40-1000	220	220		1250	1250		1000			1000	1000	360	1250		
		380									800	625			
		660									500	475			
CJ40-1250	220	220		1250	1250		-			1250	-	375	1250		
		380								1250	600				
		660								800	630				

注：1) 同一框中不同电流规格的接触器其结构，外形尺寸和安装尺寸均相同，主要差别为触头尺寸不同。

2) 表中推荐的额定功率是参照“Y”系列三相异步电动机的效率及功率因数，并依照GB4826《电机功率等级》确定的。

接触器的通断能力见表3(AC-4)

表3

Ie A	接通				接通和分断(通断)		
	I/Ie	U/Ue	COS φ	间隔时间	Ic/Ie	Ur/Ue	COS φ
Ie ≤ 100	12	1.05	0.45	10s	10	1.05	0.45
Ie > 100			0.35				0.35

接触器与保护电器(SCPD)的协调配合：

推荐使用的SCPD为RDT16(NT)系列熔断器，其组合情况见表4

表4

基本规格	10	16	25	40	63-80	100-125	160-250	315-500	630-1000
熔断器型号	RDT16-20	RDT16-32	RDT16-50	RDT16-80	RDT16-160	RDT16-250	RDT16-315	RDT16-500	RDT16-1250

接触器耐受过载电流的能力：

接触器能承载 AC-3 类最大额定工作电流的 8 倍过载电流，通电时间为 10s 。

### 控制回路工作条件

- 控制线圈为交流 50Hz、额定电压 Us 为 36V、127V、220V、380V，其他规格可与制造厂协商。
- 控制电源吸合电压范围为 85%~110%Us。

# CJX1系列交流接触器

## 产品概述



CJX1系列交流接触器主要用于交流50(或60)Hz, 额定工作电压到690V, 在AC-3使用类别下, 额定工作电压为380V时额定工作电流至400A的电路中, 供远距离接通和分断电路, 并可与JRS2相应型号热继电器组成电磁起动器, 以保护可能发生的操作过负荷的电路。

产品符合: GB/T 14048.4、IEC60947-4-1 等标准。

## 选型指南



CJX1	63	22
产品型号	产品规格代号	辅助触头数量
交流接触器	9,12, 16,22, 32,45, 63,75, 85,110, 140,170, 205,250, 300,400, 475,630	见表1

表1

辅助触头代号	22	33	44
触头数量	动合NO	2	3
	动断NC	2	3

注: 1、出厂产品默认辅助触头配合为“2常开2常闭”。

2、32A以上产品的辅助触头可配为“3常开3常闭”或“4常开4常闭”。

## 正常工作条件和安装条件

- 周围空气温度:  $-5^{\circ}\text{C} \sim +40^{\circ}\text{C}$ , 24h内平均值不超过 $+35^{\circ}\text{C}$ ;
- 海拔高度: 不超过2000m。
- 大气条件: 最高温度为 $+40^{\circ}\text{C}$ 时, 空气相对湿度不超过50%; 在较低的温度下可允许有较高相对湿度, 例如 $+20^{\circ}\text{C}$ 时达90%, 对由于温度变化偶尔产生的凝露应采取特殊的措施。
- 污染等级: 3级。
- 安装类别: III类
- 安装位置: 接触器的安装面与垂直面的倾斜度不大于 $\pm 5^{\circ}$ 。
- 冲击与振动: 产品应安装和使用在无显著摇动、冲击和振动的地方。

## 主要技术数据

主要技术参数见表2

表2

型号		CJX1-9	CJX1-12	CJX1-16	CJX1-22	CJX1-32	CJX1-45	CJX1-63	CJX1-75	CJX1-85	CJX1-110	CJX1-140	CJX1-170	CJX1-205	CJX1-250	CJX1-300	CJX1-400	CJX1-475	CJX1-630																						
额定绝缘电压Ui/V		690												1000																											
额定工作电流 Ie(A)	AC-3	380V	9	12	16	22	32	45	63	75	85	110	140	170	205	250	300	400	475	630																					
		660V	7.2	9.5	13.5	13.5	18	27	45	63	75	75	110	110	170	205	250	300	400	-																					
	AC-4	380V	3.3	4.3	7.7	8.5	12	24	28	34	42	54	68	75	96	110	125	150	165	165																					
		660V	1.4	1.9	3.5	4	7.5	12	14	17	21	27	35	42	67	95	110	115	150	-																					
可控制功率Pe (kW)	AC-3	380V	4	5.5	7.5	11	15	22	30	37	45	55	75	90	110	132	160	200	250	325																					
		660V	5.5	7.5	11	11	23	37	55	55	67	90	100	156	156	235	235	375	375	-																					
	AC-4	380V	1.5	2.2	4	4	5.5	11	15	18.5	22	30	37	37	45	55	55	75	75	75																					
		660V	1.1	1.5	3	4	7.5	11	11	15	18.5	22	30	37	55	75	90	110	132	-																					
约定发热电流 ≥ Ith		A	20			30			45			70			90			150			170			205			250			300			400			550			630		
额定操作频率次/h		AC-3	1200						600						300																										
		AC-4	300						150						600																										
机械寿命(万次)		1000						800			600			300																											
电寿命万次		AC-3	100			80			60																																
		AC-4	20			15			10																																
配熔断器规格 (RT16) A		16	20	25	32	50	80	100	125	160	200	200	250	250	300	400	500	630	800																						

- 接触器额定控制电源电压Us为交流50/60Hz: 36/42、48/58、110/132、127/152、220/264、380/456(V)。
- 接触器线圈在额定控制电源电压的85%-110%能可靠吸持, 在额定控制电源电压的20%-75%内能可靠释放。
- 辅助电路的额定绝缘电压(Ui)为380V, 约定发热电流(Ith)为10A, 其他参数见表3。

表3

使用类别	额定工作电压Ue V	额定工作电流 Ie A	额定控制功率	
			交流VA	直流 W
AC-15	36	10	360	—
	110	3.2		
	220	1.64		
	380	0.95		
DC-13	48	0.69	—	33
	110	0.3		
	220	0.15		

# CJX1系列交流接触器

## 外形及安装尺寸

CJX1-9-32 的外形及安装尺寸见图 1 及表 4。

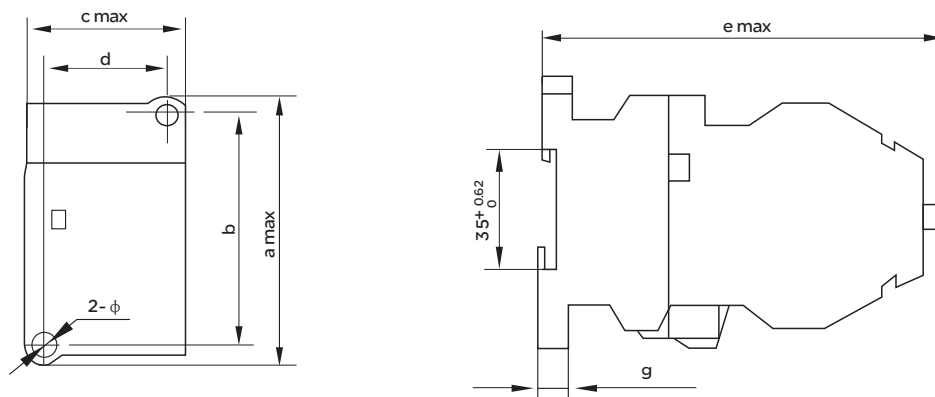


图1 CJX1-9/32外形尺寸及安装尺寸

表4

型号	a max	b	c max	d	e max	g	φ
CJX1-9/12	79	60±0.60	46	35±0.50	106	8	4.8 <sup>+0.48</sup> <sub>0</sub>
CJX1-16/22	89	75±0.60	46	35±0.50	116	8	
CJX1-32	90	75±0.60	74	50±0.50	109	8	5 <sup>+0.48</sup> <sub>0</sub>

CJX1-45-140的外形及安装尺寸图2及表5。

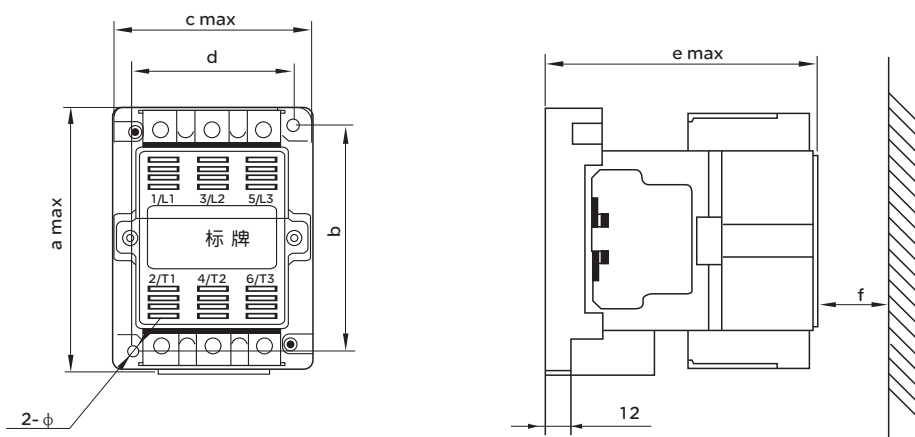


图2 CJX1-45/140外形尺寸及安装尺寸

表5

型号	a max	b	c max	d	e max	f	φ
CJX1-45/63	120	100±0.70	92	70±0.60	125	20	5 <sup>+0.48</sup> <sub>0</sub>
CJX1-75/85	135	110±0.70	105	80±0.60	145	20	5.5 <sup>+0.48</sup> <sub>0</sub>
CJX1-110/140	158	130±0.80	125	100±0.70	155	30	6.5 <sup>+0.48</sup> <sub>0</sub>



CJX1-170-475的外形及安装尺寸

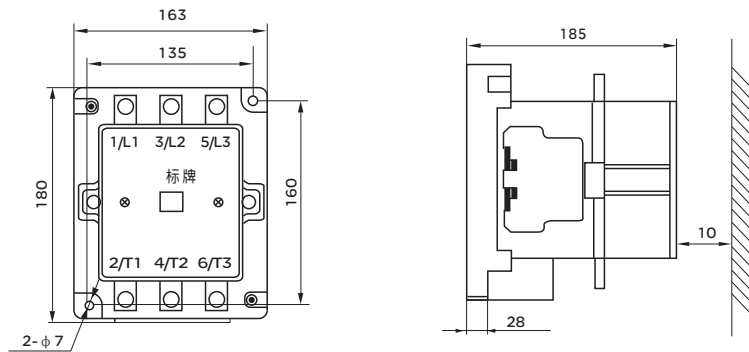


图3 CJX1-170/205外形尺寸及安装尺寸

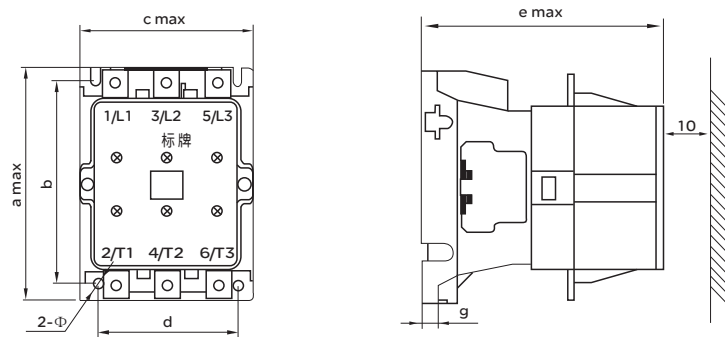


图4 CJX1-250/475外形尺寸及安装尺寸

表6

型号	a max	b	c max	d	e max	g	φ
CJX1-250/300	200	145	172	120	198	30.5	10.5
CJX1-400/475	200	160	187	130	222	39	10.5

CJX1-630的外形及安装尺寸.

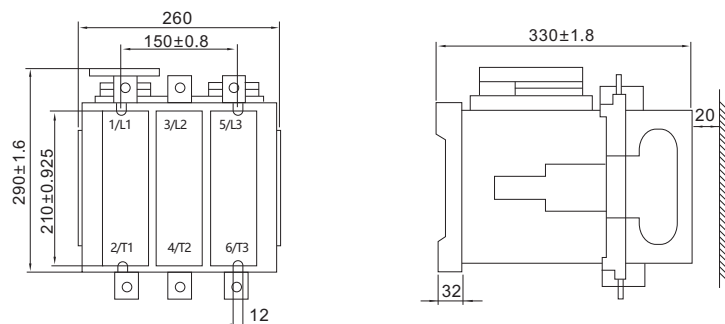


图5 CJX1-630外形尺寸及安装尺寸

### 订货须知

客户在订购产品时必须注明完整的产品型号、额定控制电源电压及频率、订货数量。

例：订购CJX1-250/22、380V、50Hz、5台。

# CJX2-09~95系列交流接触器

## 产品概述



CJX2系列交流接触器主要用于交流50Hz或60Hz,额定工作电压至690V,额定工作电流至95A的电路中,供远距离接通与分断电路之用,并可与热继电器直接插接组成电磁起动器,以保护可能发生操作过负荷的电路。接触器还可组装积木式辅助触头组、空气延时头、机械联锁机构等附件,组成延时接触器、可逆接触器、星三角起动器。

产品符合: GB/T 14048.4 IEC60947-4-1 等标准。

## 选型指南

CJX2	9	10
产品型号	额定工作电流	额定工作电流
交流接触器	9 12 18 25 32 40 50 65 80 95	数字10表示接触器32A及以下,触头为3P+NO; 数字01表示接触器32A及以下,触头为3P+NC; 数字11表示接触器40A及以上,触头为3P+NO+NC; 数字04表示接触器25A及以下,触头为4P; 数字08表示接触器25A及以下,主触头为2P+2R P为主动合触头, R为主动断触头 (NO-动合辅助触头, NC-动断辅助触头)

## 辅助触头组

F4	1	1
产品型号	常开触头数量	常闭触头数量
辅助接触组	1:1NO 2:2NO 3:3NO 4:4NO	1:1NC 2:2NC 3:3NC 4:4NC

## 空气延时头

LA	3	D20
产品型号	延时类型	延时范围
辅助接触组	2:通电延时 3:断电延时	20:延时范围0.1-3s 22:延时范围0.1-30s 24:延时范围10-180s

LA8	1	1
产品型号	常开触头数量	常闭触头数量
辅助接触组	1:1NO 2:2NO	1:1NC 2:2NC

## 正常工作条件和安装条件

- 周围空气温度：-5℃~+40℃，24h内平均值不超过+35℃；
- 海拔高度：不超过2000m；
- 大气条件：最高温度为+40℃时，空气相对湿度不超过50%；在较低的温度下可允许有较高相对湿度，例如+20℃时达90%，对由于温度变化偶尔产生的凝露应采取特殊的措施；
- 污染等级：3级；
- 安装类别：III类；
- 安装位置：接触器的安装面与垂直面的倾斜度不大于±5°；
- 冲击与振动：产品应安装和使用在无显著摇动、冲击和振动的地方。

## 主要技术数据

- 接触器主要技术数据见表1。
- 接触器线圈主要技术数据见表2。
- F4(LA1-D)系列辅助触头组及LA2-D、LA3-D系列空气延时头的技术参数见表3及表4。

表1

型号		CJX2-09	CJX2-12	CJX2-18	CJX2-25	CJX2-32	CJX2-40	CJX2-50	CJX2-65	CJX2-80	CJX2-95																						
额定绝缘电压 V		690																															
主触头	约定发热电流(≤40℃时)A	20	20	32	40	50	60	80	80	125	125																						
	380V额定工作电流 A	AC-3	9	12	18	25	32	40	50	65	80	95																					
		AC-4	4	5	7	10	13	16	20	25	32	45																					
	控制单相电动机容量 kW	110V	0.4	0.5	0.75	1.1	1.5	1.5	2.2	3.7	-	-																					
		220V	0.75	1.1	1.5	2.2	3	3.7	5.5	-	-	-																					
	AC-3时控制三相鼠笼型电动机容量 kW	220V	2.2	3	4	5.5	7.5	11	15	18.5	22	25																					
		380V	4	5.5	7.5	11	15	18.5	22	30	37	45																					
		440V	4	5.5	7.5	11	15	22	30	37	45	45																					
		660V	5.5	7.5	9	15	18.5	30	33	37	45	45																					
	AC-1(≤40℃时)A	20	20	32	40	50	60	80	80	125	125																						
	接通最大电流 A	250	250	300	450	550	800	900	1000	1000	1100	1200																					
	断开最大电流 A	440V	250	250	300	450	550	800	900	1000	1100	1200																					
		500V	175	175	250	400	480	800	900	1000	1100	1200																					
		660V	85	85	120	180	200	400	500	630	640	700																					
	操作频率	电寿命	AC-4(次/h)	300	300	300	150	150	150	150	150	150	150																				
			AC-3(次/h)	2400	2400	1200	1200	1200	1200	1200	1200	1200	600																				
	机械寿命 次/h	3600																															
电寿命	电寿命	AC-4(万次)	20	20-15	20-7	15-7	15-7	10-7	7	7-6	7-5	7-5																					
		AC-3(万次)	200								160																						
	机械寿命 万次	2000									1000																						
接线端子	根	1	2	1	2	1	2	1	2	1	2	1	2	1	2	1	2																
	软线带冷压端头 mm <sup>2</sup>	2.5		2.5		4		4		6		10		16		16		50		25		50		25									
	软线不带冷压端头 mm <sup>2</sup>	4		4		6		10		6		10		6		16		25		16		25		16		50		35		50		35	
	单根硬线 mm <sup>2</sup>	4		4		6		6		-		10		10		25		-		25		-		50		-		50		-			
	质量 kg	0.32		0.32		0.35		0.49		0.55		1.07		1.07		1.10		1.10		1.44		1.44		1.44		1.44		1.44					

# CJX2-09~95系列交流接触器

表2

型号		CJX2-09	CJX2-12	CJX2-18	CJX2-25	CJX2-32	CJX2-40	CJX2-50	CJX2-65	CJX2-80	CJX2-95	
额定控制电源电压Us(AC)V		36、110、220、380										
吸合电压50/60Hz V		(0.85-1.1)Us										
释放电压50/60Hz V		(0.2-0.7)Us										
线圈功率	50Hz	吸合VA	70	70	70	110	110	200	200	200	200	200
		保持VA	8	8	8	11	11	20	20	20	20	20
	60Hz	吸合VA	80	80	80	115	115	200	200	200	200	200
		保持VA	8	8	8	11	11	20	20	20	20	20
	功率W	1.8-2.7	1.8-2.7	1.8-2.7	3-4	3-4	6-10	6-10	6-10	6-10	6-10	6-10
功率因数	接通	0.8					0.6					
	断开	0.3					0.3					
吸合时间 m s		12-22			15-24		20-26		20-35			
释放时间 m s		4-12			5-19		8-12		6-20			
最高操作频率		3500次/小时										

表3

型号	触头组合	额定绝缘电压V	约定发热电流A	电寿命百万次	机械寿命万次	最高操作频率次/s	可接通最小负荷	接线端可连接导线
F4-11	NO+NC	690	10	0.5-5	1000	3	6V X 10mA	1-2根软线或硬线,其截面为1.5-2.5mm <sup>2</sup>
F4-20	2NO							
F4-02	2NC							
F4-22	2NO+2NC							
F4-40	4NO							
F4-04	4NC							
F4-31	3NO+1NC							
F4-13	1NO+3NC							

表4

型号	额定绝缘电压V	约定发热电流A	延时特点	延时范围S	延时重复误差%	延时稳定性误差%	温度误差%℃	延时触头组合	电寿命次	机械寿命	最高操作频率次/S	可接通最小负荷	接线端可连接导线
LA2-D20	690	10	通电延时	0.1-3	±5	±30*	±25	NO+NC	0.5-5×10 <sup>6</sup>	2.5×10 <sup>6</sup>	3	6V x 10mA	1-2根软线或硬线,其截面为1.5-2.5mm <sup>2</sup>
LA2-D22				0.1-30									
LA2-D24				10-180									
LA3-D20			断电延时	0.1-3									
LA3-D22				0.1-30									
LA3-D24				10-180									

\* 延时稳定性误差: 经过  $2.5 \times 10^6$  次动作后的延时平均值 / 开始时的整定值误差。

外形及安装尺寸

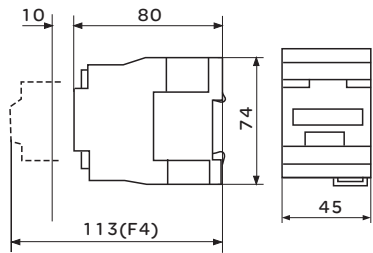


图1 CJK2-09、12

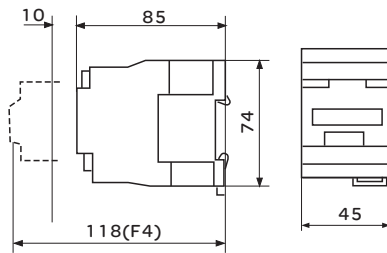


图2 CJK2-18

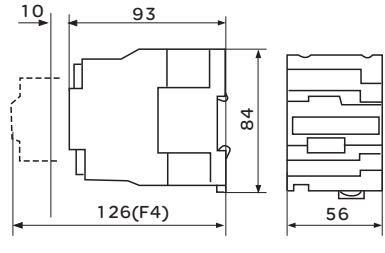


图3 CJK2-25

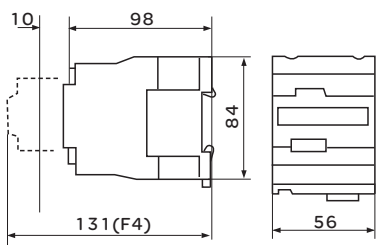


图4 CJK2-32

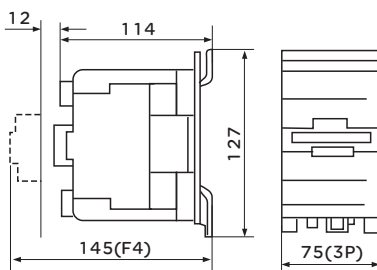


图5 CJK2-40、50、65

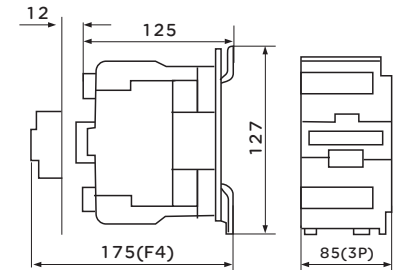
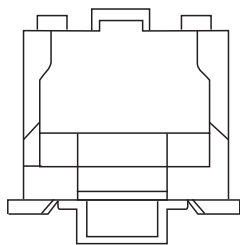
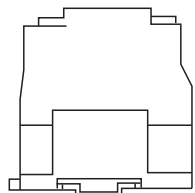


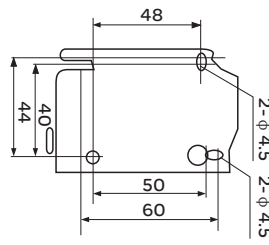
图6 CJK2-80、95



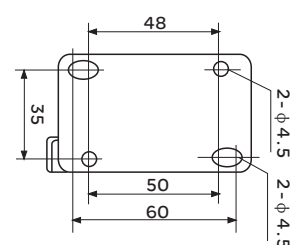
CJK2-40-95  
用35mm或75mm标准卡轨安装



CJK2-09-32  
用35mm标准卡轨安装



CJK2-25, 32



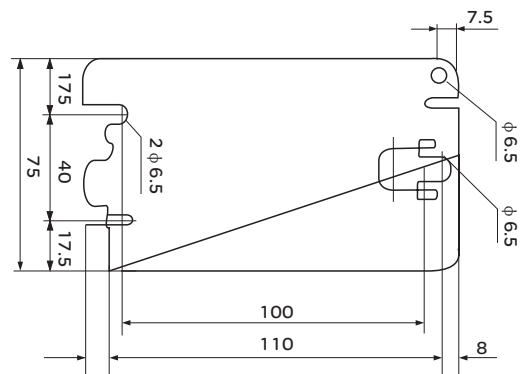
CJK2-09-18

订货须知

订货时必须指出:

- 接触器完整的型号名称。
- 线圈的额定工作电压和频率。
- 订货台数。
- 如需订购标准卡轨, 应另外注明。

订货示例: CJK2-0910 线圈电压220V、50Hz、10台。



CJK2-40, 50, 65, 80, 95

# CJX2-115~630系列交流接触器

## 产品概述



CJX2系列交流接触器，主要用于交流50Hz(或60Hz)，额定工作电压至690V，额定工作电流至630A的电路中，供远距离接通和分断电路之用，并可与适当的热过载继电器组合，以保护可能发生操作过负荷的电路。

产品符合：GB/T 14048.4 IEC60947-4-1 等标准。

## 选型指南

CJX2	115	NS	2
产品型号	额定工作电流	派生代号	极数
交流接触器	115 150 185 225 265 330 400 500 630	有N表示可逆接触器 (Ns为水平安装， Nc为垂直安装)	2或4， 不注明表示3极

## 正常工作条件和安装条件

- 周围空气温度：-5℃~+40℃，24h内平均值不超过+35℃；
- 海拔高度：不超过2000m；
- 大气条件：最高温度为+40℃时，空气相对湿度不超过50%；在较低的温度下可允许有较高相对湿度，例如+20℃时达90%，但由于温度变化偶尔产生的凝露应采取特殊的措施；
- 污染等级：3级；
- 安装类别：III类；
- 安装位置：接触器的安装面与垂直面的倾斜度不大于±5°；
- 冲击与振动：产品应安装和使用在无显著摇动、冲击和振动的地方。

## 主要技术数据

### 接触器的主要规格

- 按电流等级分为：115A、150A、185A、225A、265A、330A、400A、500A、630A。
- 接触器线圈额定控制电源电压Us分为：交流50Hz，110V、127V、220V、380V、415V、440V，特殊电压可与我公司联系定做。

### 接触器的主要技术参数

- 动作特性
  - 吸合电压85%~110%Us；
  - 释放电压为20%~75%Us。

接触器的主要参数及技术性能指标见表1

表1

接触器型号	约定发热电流 A	额定工作电流 A			可控制的三相鼠笼型电动机的最大功率 kW			每小时操作循环次数/h (AC-3)	AC-3电寿命万次	机械寿命万次	选用的熔断器(SCPD)	
		AC-3			AC-3						型号	额定电流
		380V	660V	1000V	380V	660V	1000V					
CJX2-115	200	115	86	46	63	80	63	1200	120	1000	RT16-2	250
CJX2-150	200	150	108	50	80	100	75				RT16-2	355
CJX2-185	275	185	118	71	100	110	100	600	100	600	RT16-3	425
CJX2-225	275	225	137	90	110	129	132				RT16-3	500
CJX2-265	315	265	170	112	132	160	160	80	600	600	RT16-3	630
CJX2-330	380	330	235	155	180	220	200				RT16-4	800
CJX2-400	450	400	303	200	200	280	250				RT16-4	800
CJX2-500	630	500	353	232	250	335	300				RT16-4	1000
CJX2-630	800	630	462	331	335	450	475				RT16-4	1250

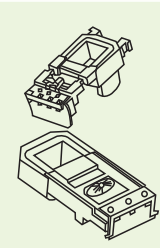
辅助触头组的型号规格及参数见表2

表2

辅助触头组型号	触头数量		额定绝缘电压V	控制容量	简图
	常开(NO)触头数量	常闭(NC)触头数量			
F4-11	1	1	690	AC-15 360VA DC-13 33W	
F4-20	2	0			
F4-02	0	2			
F4-22	2	2			
F4-13	1	3			
F4-40	4	0			
F4-04	0	4			
F4-31	3	1			

线圈主要规格代号见表3

表3

线圈代号	工作电压V	AC-115-225:50Hz AC-265-630:40-400Hz				功率 VA		简图
		110	127	220	380	起动	保持	
						接触器型号	110	
CJX2-115、150		FF110	FF127	FF220	FF380	660	61	
CJX2-185/225		FG110	FG127	FG220	FG380	966	70	
CJX2-265		FH110	FH127	FH220	FH380	840	116	
CJX2-330		FH1102	FH1272	FH2202	FH3802	840	9	
CJX2-400		FJ110	FJ127	FJ220	FJ380	1380	16	
CJX2-500		FK110	FK127	FK220	FK380	1380	24	
CJX2-630		FL110	FL127	FL220	FL380	2076	21	

# CJX2-115~630系列交流接触器

## 外形及安装尺寸

接触器的外形尺寸与安装尺寸应符合表4的规定。

表4

CJX2-115-330	CJX2-400-500	CJX2-630

表5

mm	CJX2-115		CJX2-150		CJX2-185		CJX2-225		CJX2-265	
	三极	四极	三极	四极	三极	四极	三极	四极	三极	四极
A	167	204	167	204	171	211	171	211	202	247
B	163	163	171	171	174	174	197	197	203	203
C	172	172	172	172	183	183	183	183	215	215
P	37	37	40	40	40	40	48	48	48	48
S	20	20	20	20	20	20	25	25	25	25
φ	M6	M6	M8	M8	M8	M8	M10	M10	M10	M10
f <sup>①</sup>	131	131	131	131	131	131	131	131	147	147
M	147	147	150	150	154	154	174	174	178	178
H	124	124	124	124	127	127	127	127	147	147
L	107	107	107	107	113.5	113.5	113.5	113.5	141	141
X1 <sup>②</sup> 200-500V 660-1000V	10	10	10	10	10	10	10	10	10	10
	15	15	15	15	15	15	15	15	15	15
Ga	80									
Ha	110-120									



续表5

mm	CJX2-330		CJX2-400			CJX2-500			CJX2-630		
	三极	四极	二极	三极	四极	二极	三极	四极	二极	三极	四极
A	213	261	213	213	261	233	233	288	309	309	389
B	206	206	206	206	206	238	238	238	304	304	304
C	220	220	220	220	220	233	233	233	256	256	256
P	48	48	48	48	48	55	55	55	80	80	80
S	25	25	25	25	25	30	30	30	40	40	40
$\phi$	M10	M10	M10	M10	M10	M10	M10	M10	M12	M12	M12
f <sup>①</sup>	147	147	146	146	146	150	150	150	181	181	181
M	181	181	181	181	181	208	208	208	264	264	264
H	158	158	158	158	158	172	172	172	202	202	202
L	145	145	145	145	145	146	146	146	155	155	155
X1 <sup>②</sup> 200-500V 660-1000V	10	10	15	15	15	15	15	15	20	20	20
	15	15	20	20	20	20	20	20	30	30	30
Ga	96		80			140			180		240
Ha	110-120		170-180						180-190		

注:

①装卸线圈所需的最小距离。

②根据工作电压和分断能力确定的飞弧距离。

### 结构特点

接触器主要由灭弧系统、接触系统、基座、磁系统（包括铁心、线圈）组成，参见图1。

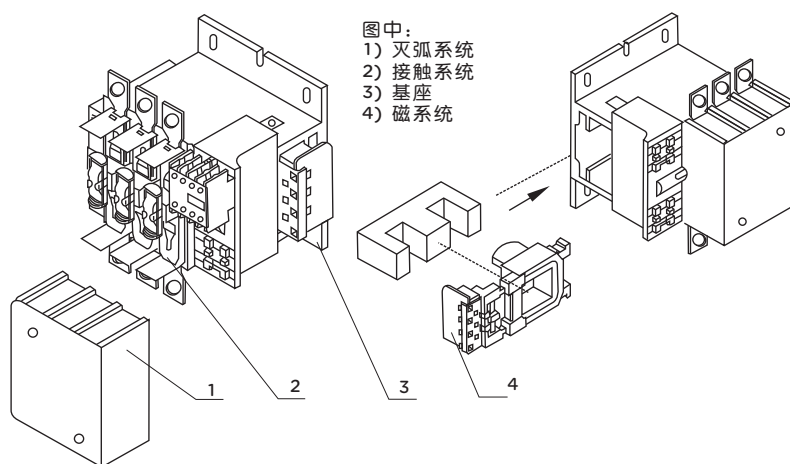


图1 CJX2-115~265接触器的总体结构示意图

# CJX2-115~630系列交流接触器

- 接触器的接触系统为直动式、双断点布置，下基座采用铝合金型材，线圈为塑料封装结构，且线圈与磁轭组装成一体，可从接触器中直接取出或装入，使用、维修极为方便。见图1。
- 接触器线圈内有一对常开触头，可作为自锁触头或信号触头用；另外，可加装两个辅助触头组共8对触头，见图2。辅助触头组合情况见表2。
- 接触器飞弧距离小。如 CJX2-115-330 飞弧距离仅为10mm(200-500V)，仅为其它同容量接触器的六分之一左右。用于成套设备可减小占用空间，是电控设备中优良的配套元件。
- 可以采用积木式安装方式加装辅助触头组、空气延时头及其它附件见图2。
- 接触器可加装横向或竖向机械联锁，并可实现垂直安装的二台接触器互相联锁。
- 可派生二、四极接触器。

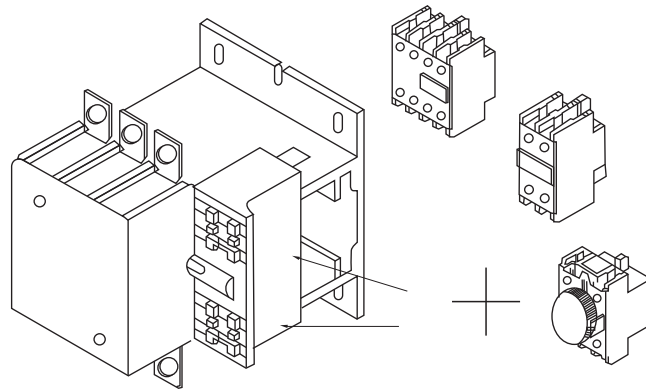


图2 接触器可以采用积木式安装方式如装辅助触头组、空气延时头及其它附件

## 结构

- a.机械联锁机构和两台CJX2接触器组成联锁产品时，联接板的连接方式(见图3)，可水平安装，也可垂直安装。垂直安装时，电流小的安装在上方。安装后，在连杆长度达到H+40时，可截去其上部长出部分(见图4)；
- b.CJX2-115-225和CJX2-265-630及机械联锁机构机构组成垂直安装的联锁产品时，须在CJX2-115~225下加垫块(见图4)。

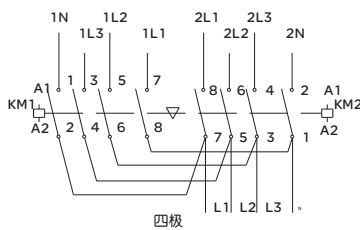
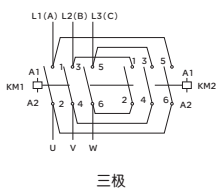


图3 可逆接触器的联接板连接图

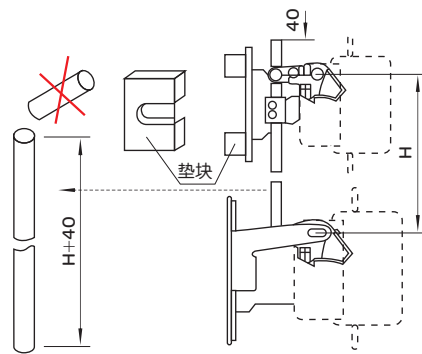


图4 垂直安装的可逆接触器

### 机械联锁外形及安装尺寸

机械联锁机构和两台CJX2接触器组成机械联锁时，接触器必须按图5、图6和表6、表7中规定的尺寸进行安装。

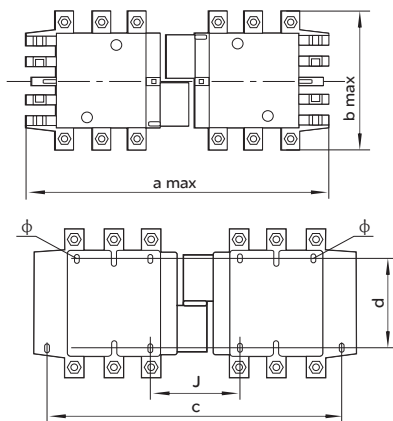
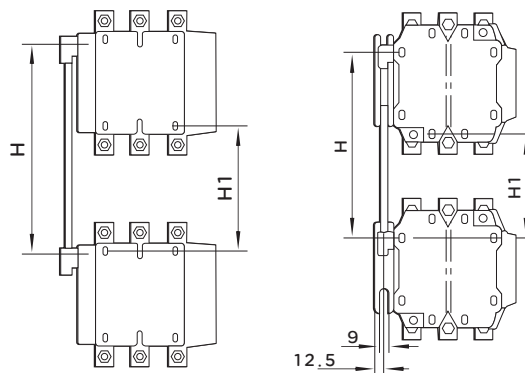


图5 CJX2-115Ns-630Ns(水平安装)



a. CJX2-115Nc-225Nc    b. CJX2-265Nc-630Nc

图6 CJX2-115Ns-630Ns(垂直安装)

表6(mm)

型号	极数	amax	bmax	c	d	j
CJX2-115Ns	3	350	163	330	110-120	71
	4	425	208	370		108
CJX2-150Ns	3	350	171	330		71
	4	425	211	370		111
CJX2-185Ns	3	350	174	330		78
	4	430	223	370		118
CJX2-225Ns	3	350	197	330		78
	4	430	243	370		118
CJX2-265Ns	3	450	203	428		109
	4	546	249	485		157
CJX2-330Ns	3	450	206	428		124
	4	546	251	485		172
CJX2-400Ns	3	485	206	460	157	
	4	595	251	485	157	
CJX2-500Ns	3	485	238	460	170-180	156
CJX2-630Ns	3	650	304	625	180-190	139
	4	810	364	785		139

# CJX2-115~630系列交流接触器

表7(mm)

型号	H		H1	
	最小	最大	最小	最大
CJX2-115Nc、CJX2-150Nc	200	310	80	190
CJX2-185Nc、CJX2-225Nc	220	310	100	190
CJX2-265Nc	250	380	130	260
CJX2-330Nc	260	380	60	200
CJX2-400Nc	280	380	100	200
CJX2-500Nc	300	380	120	200
CJX2-630Nc	380	380	200	200

## 订货须知

订货时必须指出：

- 接触器完整的名称，型号；
- 线圈的额定工作电压和频率或规格代号；
- 辅助触头组合情况，如不指明均提供四常开四常闭；
- 订货数量。
- 订货示例：CJX2-265A 线圈电压AC380V 50Hz 10台。

## 产品概述



CJX2-Z系列直流操作交流接触器适用于交流50Hz(或60Hz)，额定电压至690V，额定电流至95A的电力系统中。供远距离频繁地接通和分断交流电路之用，其主要控制对象是电动机，也可用于控制如电焊机、电容器组、电热装置、照明设备等其它负载。  
产品符合：GB/T14048.4 IEC60947-4-1 等标准。

## 选型指南



CJX2	9	10	Z
产品型号	额定工作电流	辅助触头	派生代号
交流接触器	9 12 18 25 32 40 50 65 80 95	10:辅助触头为一常开, 01:辅助触头为一常闭, 11:辅助触头为一常开一常闭, 004:主触头为四对常开主触头, 008:主触头为二对常开二对常闭主触头	直流操作

## 正常工作条件和安装条件

- 周围空气温度：-5℃~+40℃，24h内平均值不超过+35℃；
- 海拔高度：不超过2000m。
- 大气条件：最高温度为+40℃时，空气相对湿度不超过50%；在较低的温度下可允许有较高相对湿度，例如+20℃时达90%，对由于温度变化偶尔产生的凝露应采取特殊的措施。
- 污染等级：3级。
- 安装类别：III类
- 安装位置：接触器的安装面与垂直面的倾斜度不大于±5°。
- 冲击与振动：产品应安装和使用在无显著摇动、冲击和振动的地方。

## 结构特点

- 立体布局，积木式组合结构上方可加装辅助触头组及空气延时头有利于扩大功能，两侧可加装辅助触头。
- 触头采用双断点，强制摩擦结构，有自洁作用。
- 触头有编号、直观、便于安装。

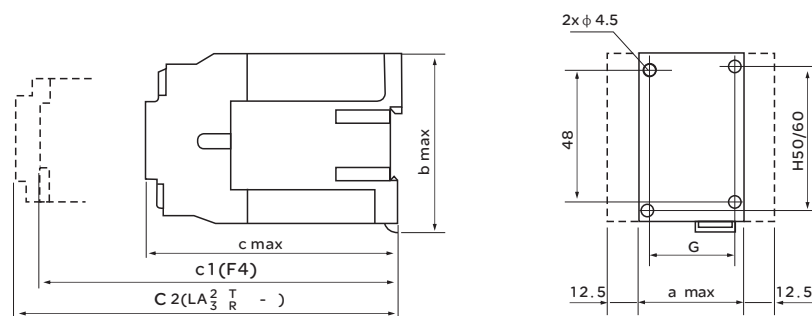
# CJX2-Z系列直流操作交流接触器

## 主要技术数据

表1

参数		型号	CJX2-09Z	CJX2-12Z	CJX2-18Z	CJX2-25Z	CJX2-32Z	CJX2-40Z	CJX2-50Z	CJX2-65Z	CJX2-80Z	CJX2-95Z	
额定工作电流 $I_e$ A(AC-3)	380V		9	12	18	25	32	40	50	65	80	95	
	660V		6.6	8.9	12	18	21	34	39	42	49	49	
额定控制功率 (kW) (AC-3)	380V		4	5.5	7.5	11	15	18.5	22	30	37	45	
	660V		5.5	7.5	10	15	18.5	30	37	37	45	45	
约定发热电流 $I_{th}$ (A)			25	25	32	40	50	60	80	80	125	125	
额定工作电压 $U_e$			660V										
额定绝缘电压 $U_i$			690V										
AC-3	电寿命 $10^4$ 次		100	100	100	100	80	80	60	60	60	60	
	操作频率 $h^{-1}$		1200	1200	1200	1200	600	600	600	600	600	600	
AC-4	电寿命 $10^4$ 次		20	20	20	20	20	15	15	15	10	10	
	操作频率 $h^{-1}$		300	300	300	300	300	300	300	300	300	300	
机械寿命(万次)			1000	1000	1000	800	800	800	800	800	800	600	
辅助触头	约定发热电流 $I_{th}$ A		10A										
	电寿命	AC-15(360VA)	同主触头电寿命(AC-3)										
		DC-13(33W)	同主触头电寿命(AC-3)										
可接通最小负载		6V 10mA											
线圈	额定控制电压 $U_s$		DC:24V 48V 110V 220V										
	吸合电压		85%-110% $U_s$										
	释放电压		0.1-0.7 $U_s$										
	线圈功率(W)小于		11	11	11	13	13	22	22	22	22	22	
接线端子可接线 $mm^2$	导线根数		1 2	1 2	1 2	1 2	1 2	1 2	1 2	1 2	1 2	1 2	
	软线		2.5 2.5	2.5 2.5	4 4	4 4	4 4	6 6	10 10	16 16	16 16	50 25	50 25
	硬线		4 4	4 4	6 6	6 6	6 -	10 10	10 10	25 -	25 -	50 -	50 -

## 外形及安装尺寸

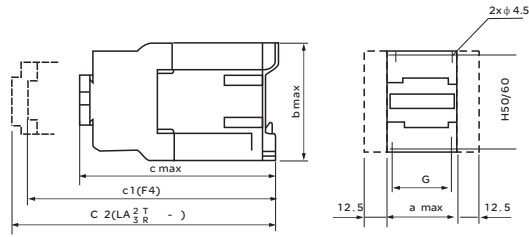


CJX2-09Z、12Z、18Z

注: C: CJX2-Z; C1: CJX2-Z+F4; C2: CJX2-Z  $\frac{2}{3}$  LA  $\frac{T}{R}$  -

表2

型号	a max	b max	c max	G	C1	C2	H
CJX2-09-12Z	45	75	115	35	145	172	50-60
CJX2-18Z	45	75	120	35	150	177	50-60



注：C：CJX2-Z；C1：CJX2-Z+F4；C2：CJX2-Z  $\frac{2}{3}$  LA  $\frac{T}{R}$  -CJX2-09Z、12Z、18Z

表3

型号	a max	b max	c max	G	C1	C2	H
CJX2-25Z	58	80	130	40-50	160	187	50-60
CJX2-32Z	58	80	136	40-50	166	193	50-60

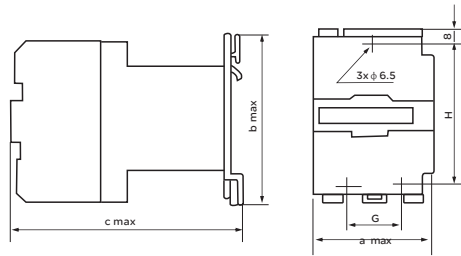
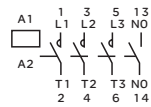


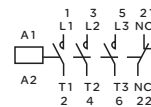
表4

型号	a max	b max	c max	G	H
CJX2-40、50、65Z	79	128	172	40	50-60
CJX2-80、95Z	86	128	182	40	50-60

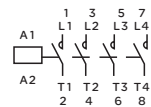
接线图



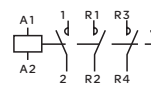
CJX2-0910Z-3210Z



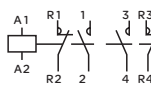
CJX2-0901Z-3201Z



CJX2-09004Z-32004Z



CJX2-09008Z-25008Z



CJX2-40008Z-95008Z



CJX2-4011Z-9511Z

订货须知

在订货时须写明以下内容：

- 接触器的全型号及名称。
- 控制线圈的电压。
- 订货数量。

例如：CJX2-0910Z直流操作交流接触器，电压，48V，10台。

表示为9A接触器辅助触头为常开的，控制线圈的电压48V，订货数量为10台。

特殊电压规格产品，如用户需要可特殊订货。

# RDC19系列切换电容器接触器

## 产品概述



RDC19系列切换电容器接触器，适用于交流50Hz，额定工作电压至380V及以下的电力线路中，供低压无功功率补偿设备投入或切除低压并联电容器之用。接触器附有抑制涌流装置，不用加装限流电抗器就能有效地抑制合闸涌流对电容器的冲击和降低开断瞬时的过电压。

产品符合：GB/T 14048.4 IEC60947-4-1 等标准。

## 选型指南

RDC19		1	1
产品型号	约定发热电流	辅助动合触头数	辅助动断触头数
切换电容器接触器	25 32 43	见表1	见表1

## 使用条件和安装条件

- 周围空气温度：-5℃~+40℃，24h内平均值不超过+35℃；
- 海拔高度：不超过2000m；
- 大气条件：最高温度为+40℃时，空气相对湿度不超过50%；在较低的温度下可允许有较高相对湿度，例如+20℃时达90%，但由于温度变化偶尔产生的凝露应采取特殊的措施；
- 污染等级：3级；
- 安装类别：III类；
- 安装位置：接触器的安装面与垂直面的倾斜度不大于±5°；
- 冲击与振动：产品应安装和使用在无显著摇动、冲击和振动的地方。

## 主要技术数据

主要技术参数见表1

表1

型号		RDC19-25	RDC19-32	RDC19-43
额定绝缘电压 V		660	690	660
额定工作电压 V		220/230	380/400	
约定发热电流 A		25	32	43
AC-6b时额定 控制电容器 容量kvar	220V	6	9	10
	380V	12	18	20
线圈额定电压50Hz, V		36、110、220、380		
线圈工作电压允许范围V		在额定电压的85%-110%时能可靠工作		



续表1

型号		RDC19-25	RDC19-32	RDC19-43
线圈消耗功率	吸合时VA	12		
	起动时VA	80		82
抑制电容器合闸涌流的能力A		≤20Ie		
辅助触头	约定发热电流 A	6	10	
	触头对数	动合	0	1
		动断	0	2
电寿命万次		10		
机械寿命万次		100		
额定操作频率次/h		90		

RDC19辅助触头代号见表2

表2

规格	辅助触头代号	辅助触头数量		标志	
		动合	动断		
25A	20	2	0	20E	13,14;23,24
32A	02	0	2	02E	11,12;21,22
43A	11	1	1	11E	13,14;21,22

### 外形及安装尺寸

接触器除用螺钉安装外，还可用卡轨安装。RDC19的外形及安装尺寸见图1和表3, RDC19外形及安装尺寸见图2、图3和表4。

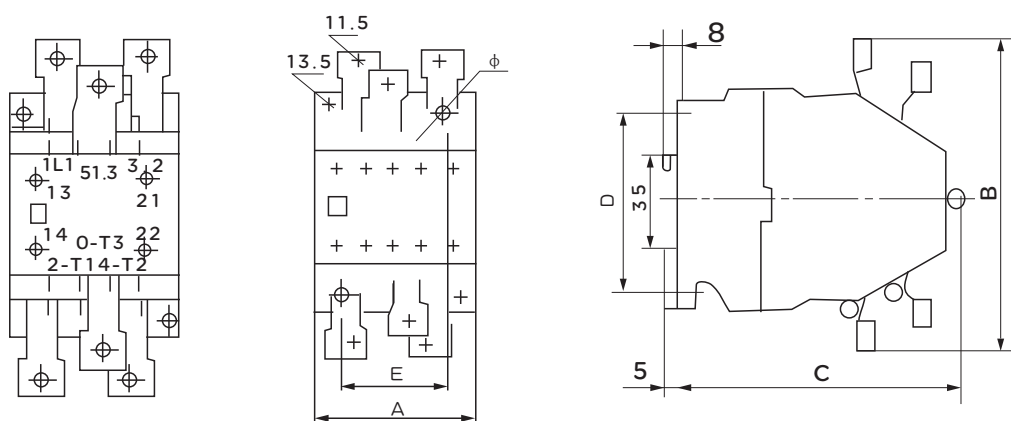


图1

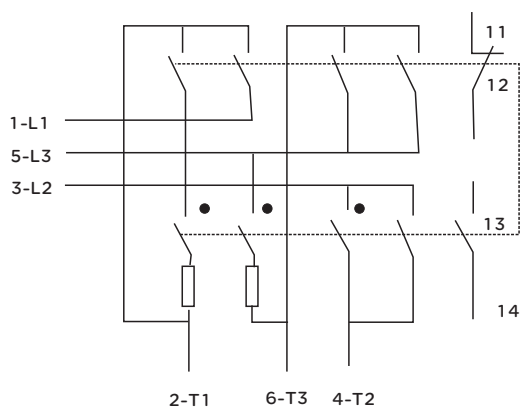
# RDC19系列切换电容器接触器

表3

型号	外形尺寸mm			安装尺寸mm				质量kg
	A	B	C	D	E	Φ	卡轨	
RDC19-25	55	120	104	60	35	2-Φ4.8	35	0.58
RDC19-32								
RDC19-43								

## 接线原理图

RDC19接线原理图见图2



注：带“●”为预充电触头。  
L1-L3-接电源侧；T1-T3-接负载侧

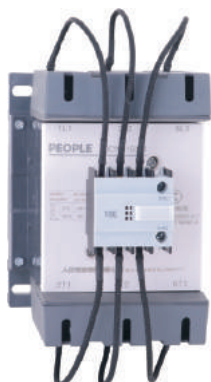
图2

## 订货须知

客户在订货时必须注明：

- 产品的型号、规格、辅助触头无代号(仅对RDC19)；
- 工作线圈的电压；
- 订购数量；
- 订货示例：RDC19-25/11切换电容器接触器，线圈电压220V 50Hz 10台

## 产品概述



RDC19系列B切换电容器接触器,适用于交流50Hz(或60Hz),额定工作电压至400V的电力线路中,供低压无功功率补偿设备投入或切除低压并联电容器之用,接触器附有抑制涌流装置,不用加装限流电抗器就能有效抑制合闸涌流对电容器的冲击和降低开断瞬时的过电压。

产品符合: GB/T 14048.4标准。

## 选型指南

RDC19		1	1	B
产品型号	约定发热电流	辅助动合触头数	辅助动断触头数	派生代号
切换电容器接触器	25、32、 43、63、 80、95、 115、150、 170	见表1	见表1	B

RDC19系列B辅助触头代号见表1

表1

规格	辅助触头代号	辅助触头数量		标志	
		动合	动断		
25A,32A,43A	20	2	0	20E	13,14;23,24
	02	0	2	02E	11,12;21,22
	11	1	1	11E	13,14;21,22
63A,80A,95A	21	2	1	21E	13,14;21,22;33,34
	12	1	2	12E	13,14;21,22;31,32
115A,150A,170A	10	1	0	10E	13,14
	01	0	1	01E	11,12

RDC19系列B接触器线圈在额定控制电源电压( $U_s$ )的80%-110%能可靠吸持,在额定控制电源电压( $U_s$ )的20%-70%能可靠释放。

## 正常工作条件和安装条件

- 周围空气温度:  $-5^{\circ}\text{C}+40^{\circ}\text{C}$ , 24h内平均值不超过 $+35^{\circ}\text{C}$ ;
- 海拔高度: 不超过2000m;
- 大气条件: 最高温度为 $+40^{\circ}\text{C}$ 时, 空气相对湿度不超过50%; 在较低的温度下可允许有较高相对湿度, 例如 $+20^{\circ}\text{C}$ 时达90%, 对由于温度变化偶尔产生的凝露应采取特殊的措施;
- 污染等级: 3级;
- 安装类别: III类;
- 安装位置: 接触器的安装面与垂直面的倾斜度不大于 $\pm 5^{\circ}$ ;
- 冲击与振动: 产品应安装和使用在无显著摇动、冲击和振动的地方。

# RDC19B系列切换电容器接触器

## 主要技术数据

接触器主回路主要技术参数见表2

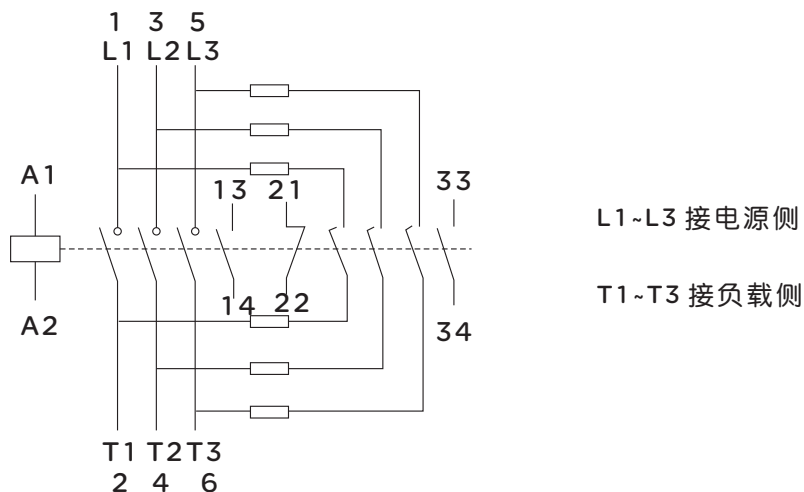
表2

型号	RDC19 -25/□□B	RDC19 -32/□□B	RDC19 -43/□□B	RDC19 -63/□□B	RDC19 -80/□□B	RDC19 -95/□□B	RDC19 -115/□□B	RDC19 -150/□□B	RDC19 -170/□□B	
可控电容器容量Kvar	220V	6	9	10	15	22	22	34.5	46	52
	380V	12	18	20	30	40	50	60	80	90
额定绝缘电压V	660									
额定工作电压V	220/380					380/400				
约定发热电流A	25	32	43	63	80	95	200	200	200	
AC-6b 额定工作电流A	17	23	29	43	58	72	87	115	130	
涌流峰值/电容器额定电流A	20Ie									
控制电源电压V	36、110、127、220、380									
辅助触头约定发热电流A	6									
操作频率(次/h)	120									
电寿命(万次)	10									
机械寿命(万次)	100									
接线端子的拧紧力矩(N·m)	0.8	1.2	1.2	6.0	10.0	10.0	12.0	12.0	12.0	

注：每1~3月接触器的接线端子需要定期拧紧。

## 接线原理图

RDC19系列B接线原理图



## 外形及安装尺寸

接触器除用螺钉安装外，还可用卡轨安装。

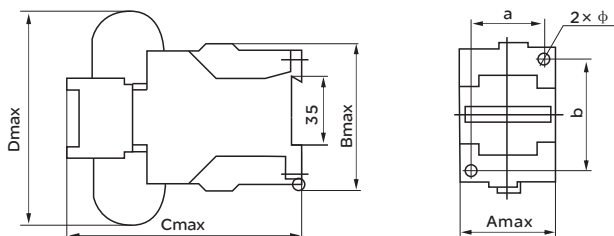


图1 RDC19-25B、32B、43B外形尺寸及安装尺寸

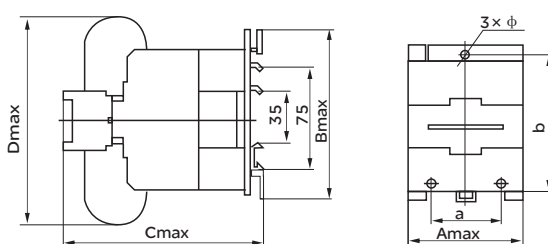


图2 RDC19-63B、80B、95B外形尺寸及安装尺寸

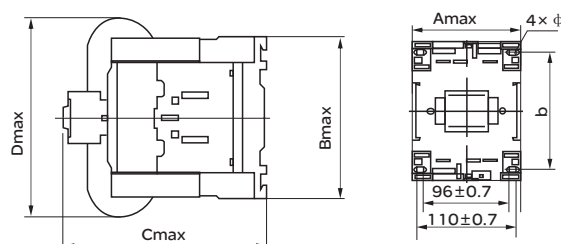


图3 RDC19-115B、150B、170B外形尺寸及安装尺寸

RDC19系列B外形及安装尺寸见表3

表3

型号	外形尺寸				安装尺寸			
	Amax	Bmax	Cmax	D	a	b	Φ	卡轨
RDC19-25/□□B	47	76	124	108	35	50/60	4.5	35mm
RDC19-32/□□B	58	86	132	108	40	50/60		
RDC19-43/□□B	58	86	136	108	40	50/60		
RDC19-63/□□B	79	128	150	164	40	100/110	6.5	35mm 或 75mm
RDC19-80/□□B	87	128	158	160	40	100/110		
RDC19-95/□□B	87	128	158	160	40	100/110		
RDC19-115/□□B	120	155	192	200	-	130 ± 0.5	6.5	2根 35mm
RDC19-150/□□B	120	155	192	200	-	130 ± 0.5		
RDC19-170/□□B	120	155	192	200	-	130 ± 0.5		

## 订货须知

客户在订货时必须注明：

- 产品的型号、规格、辅助触头无代号(仅对RDC19系列B)；
- 工作线圈的电压；
- 订购数量。
- 订货示例：RDC19-25/11B切换电容器接触器，线圈电压220V 50Hz 10台。

# CKJ5系列交流真空接触器

## 产品概述



本系列产品适用于交流50Hz，主电路额定工作电压至1140V，额定工作电流至630A的电力系统中。供销远距离接通和分断电路及频繁地起动的控制交流电动机之用。并于适当的保护装置组成电磁起动器，特别适用于组成矿用隔爆型电磁起动器，也适用于用来切换电容器组。

本产品在660~1140V的电力系统、380V重负荷场合及使用环境恶劣的场合均有明显的优越性。

## 选型指南

CKJ5	80	1	1
产品型号	额定工作电流	辅助动合触头数	辅助动断触头数
交流真空接触器	80 125 160 250 400 630	见表1	见表1

## 正常工作条件和安装条件

- 周围空气温度：-5℃~+40℃；且24h内的平均温度不超过+35℃；
- 海拔：安装地点的海拔不超过2000m；
- 湿度：最高温度为+40℃时，空气的相对湿度不超过50%，在较低的温度下允许有较高的湿度，例如20℃时达90%。对由于温度变化偶尔产生的凝露应采取保护措施。
- 污染等级：3；
- 安装类别：III；
- 安装：安装面与垂直面倾斜度不超过±15度；
- 冲击和振动：无显著冲击、震动和摇动的地方；
- 运输和储存：-25℃~+55℃，在短时间内（24h）可达+70℃。

## 结构特点

- 本产品主触头密封在真空容器，（称真空灭弧室），以真空为熄弧介质。产品由真空灭弧室、框架及基座、电磁机构、转动部分、整流装置及辅助触头组等组成。
- 动触头部件通过波纹管连接杂在真空灭弧室中，保证了动触头做轴向转动时，灭弧室中真空度保持不变，所以通常在电弧第一次过零时就被熄灭，燃弧时间一般小于10ms。

## 主要技术参数

表1

规格 (A)	80	125	160	250	400	630(630)
额定工作电压 (V)	1140					
约定发热电流 (A)	80	125	160	250	400	630(630)
额定工作电流 (A)	80	125	160	250	400	630(630)
最大控制功率kW(690V)	70	110	140	220	350	560
最大控制功率kW(1140V)	120	185	235	370	590	930
机械寿命 (万次)	300					
电寿命 (万次) AC-4	6	6	6	6	2	0.5
接通能力 (100次)	12Ie					
分断能力 (25次)	10Ie					
极限分断能力 (3次)	2500			4500		6000
辅助触头数量	两常开、两常闭			三常开、三常闭		
辅助触头容量	AC-15为300VA、DC-13为60W, Ith=5A。					

动作特性:在以上电压下,正常周围空气温度下,接触器在75Us~110Us内可靠吸合,释放电压为75Us~10Us。

## 外形及安装尺寸

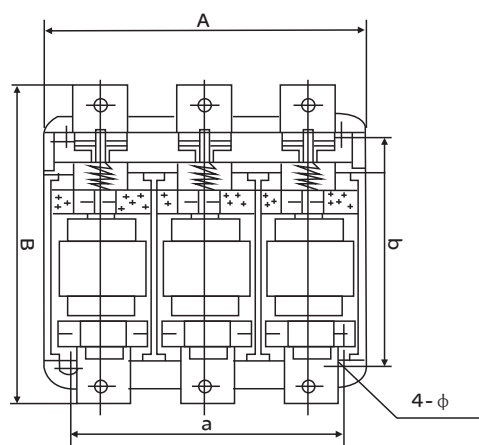


图1 CKJ5型外形尺寸及安装尺寸

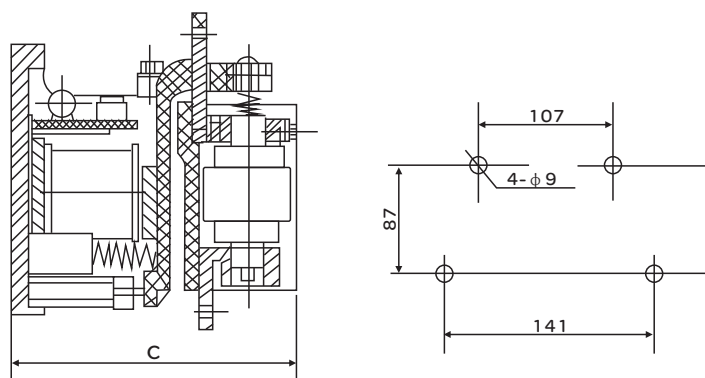


图2 CKJ-80、125、160的安装尺寸

表2

型号	参数 A	B	C	a	b	φ
80/125/160	163	150	120	/	/	9
250	182	205	183	160	160	11
400	182	205	183	180	160	11
630(600)	364	263	220	300	230	11

## 订货须知

订货时必须说明:

- 接触器的型号、名称、额定电压、额定电流; b、操作回路的额定控制电源电压及频率; c、定货台数;
- 备件数量,例如真空灭弧室的数量。
- 定货举例:CKJ交流真空接触器,额定控制电源电压50Hz,220V,100台、真空灭弧室150只。

# JZC1系列接触器式继电器

## 产品概述



JZC1系列接触器式继电器是一种接触器式继电器,适用于控制交流50Hz或60Hz, 额定工作电压至660V及直流额定电压至220V的控制电路中, 作控制各种线圈, 以及信号放大或将信号传递给有关控制元件之用。

产品符合: GB/T 14048.5 IEC60947-5-1 等标准。

## 选型指南

JZC1	1	3
产品型号	动合触头对数	动断触头对数
接触器式 继电器	1	3
	2	2
	3	1
	4	0
	4	4
	5	3
	6	2
	7	1
8	0	

## 正常工作条件及安装条件

- 周围空气温度:  $-5^{\circ}\text{C}\sim+40^{\circ}\text{C}$ , 24h内平均值不超过 $+35^{\circ}\text{C}$ ;
- 海拔高度: 不超过2000m;
- 大气条件: 最高温度为 $+40^{\circ}\text{C}$ 时, 空气相对湿度不超过50%; 在较低的温度下可允许有较高相对湿度, 例如 $+20^{\circ}\text{C}$ 时达90%, 对于温度变化偶尔产生的凝露应采取特殊的措施;
- 污染等级: 3级;
- 安装类别: III类;
- 安装位置: 接触器的安装面与垂直面的倾斜度不大于 $\pm 5^{\circ}$ ;
- 冲击与振动: 产品应安装和使用在无显著摇动、冲击和振动的地方。

## 结构特点

继电器采用E形铁芯, 双断点桥式触头系统和直动式运动结构, 动作轻便灵活。壳体由底座与上基座组成, 上基座分为单层和双层, 能方便地组成4对和8对触点。壳体显著位置明确指示出继电器的工作状态, 外壳防护等级为IP20, 具有防触指功能, 有效地防止人体直接接触及继电器的带电部位。



## 主要技术数据

继电器主要技术参数见表1

表1

型号	结构	动合触头对数	动断触头对数	额定绝缘电压 $U_i/V$	约定发热电流 $I_{th}/A$	额定控制电流 $I_e/A$				线圈功率消耗		操作频率次/h	电寿命 AC-15 万次	额定控制电源电压 $U_s/V$ (50HZ)	
						$U_e/V$	220	380	660	交流 VA	直流 W				
JZC1-13	单层	1	3	660	10	$I_e$	AC-15	10	6	2	启动 68	启动 6.5	1200	120	36、 48、 110、 220、 380
JZC1-22		2	2												
JZC1-31		3	1												
JZC1-40		4	0												
JZC1-44	双层	4	4				DC-13	0.45	—	—	吸持 10	吸持 6.5			
JZC1-53		5	3												
JZC1-62		6	2												
JZC1-71		7	1												
JZC1-80	8	0													

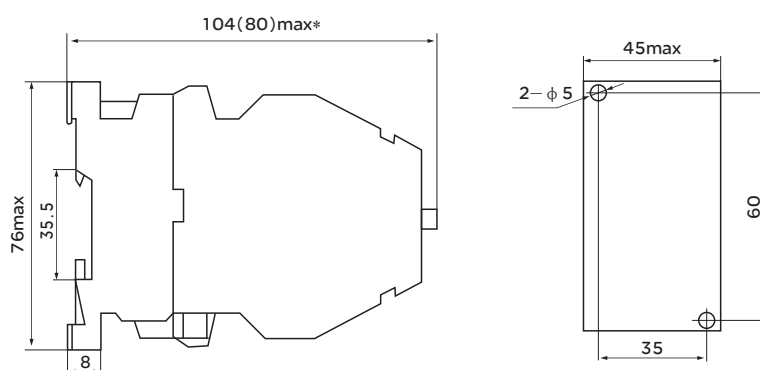
## 继电器的动作特性

继电器在额定控制电源电压( $U_s$ )的85%~110%范围内任何值能可靠吸合, 在20~75%范围内可靠释放。

## 外形及安装尺寸

外形及安装尺寸见下图(单位mm)

继电器彩TH35-7.5导轨安装或螺钉安装。



注: \*单层高度为80厘米, 双层高度为104mm。

## 订货须知

订购产品时请注明完整的型号、额定控制电源电压及频率, 订购数量。

例: JZC1-44、380V 50Hz、50只。

# JZC4系列接触器式继电器

## 产品概述



JZC4系列接触器式继电器主要用于交流50Hz或60Hz，额定工作电压至380V及直流额定电压至220V的继电器控制、信号传递，信号放大等电路中，作接通、分断、放大之用。

产品符合：GB/T 14048.5、IEC60947-5-1 等标准。

## 选型指南

JZC4	4	0
产品型号	常开触头数	常闭触头数
接触器式继电器	见表1	见表1

表1

型号	触头对数	
	常开	常闭
JZC4-40	4	0
JZC4-31	3	1
JZC4-22	2	2
F4-11	1	1
F4-20	2	0
F4-02	0	2
F4-13	1	3
F4-31	3	1
F4-22	2	2
F4-40	4	0
F4-04	0	4

## 正常工作条件和安装条件

- 周围空气温度：-5℃~+40℃，24h内平均值不超过+35℃；
- 海拔高度：不超过2000m；
- 大气条件：最高温度为+40℃时，空气相对湿度不超过50%；在较低的温度下可允许有较高相对湿度，例如+20℃时达90%，对由于温度变化偶尔产生的凝露应采取特殊的措施；
- 污染等级：3级；
- 安装类别：III类；
- 安装位置：接触器的安装面与垂直面的倾斜度不大于±5°；
- 冲击与振动：产品应安装和使用在无显著摇动、冲击和振动的地方。

## 主要技术数据

主要技术参数见表2。

动作特性：吸合电压为(85%-110%)  $U_s$ ，释放电压为(20%-75%)  $U_s$ 。

线圈电压为交流50/60Hz，24、48、110、220、380V。

表2

额定绝缘电压V	约定发热电流A	最小负载 (可靠工作)	额定控制功率		电寿命 ( $\times 10^4$ 次)	机械寿命 ( $\times 10^4$ 次)	操作频率 次/h
			DC-13	AC-15			
660	10	6V $\times$ 10mA	220V 36W	380V 360VA	120	1000	1200

## 结构特征

触点采用磨擦接触方式。组合式结构，可方便地安装各种附件：辅助触头组、延时头、锁扣装置等，增加不同功能。继电器端子均有防护结构，达到IP20级，使用时安全可靠。接线螺钉采用自升式瓦形垫圈的组合螺钉。继电器可用螺钉安装也可安装在35mm宽的标准卡轨上。更换线圈时，只需将连接继电器上下两绝缘座的螺钉拧松，分开机壳上下两部分即可。继电器由CJX2-09派生，其外形及安装尺寸与CJX2-09相同，还可方便地挂装F4辅助触头组，增加触头数量，最多可达8对，其组合情况见表1。

## 外形及安装尺寸

继电器的外形及安装尺寸见图2。

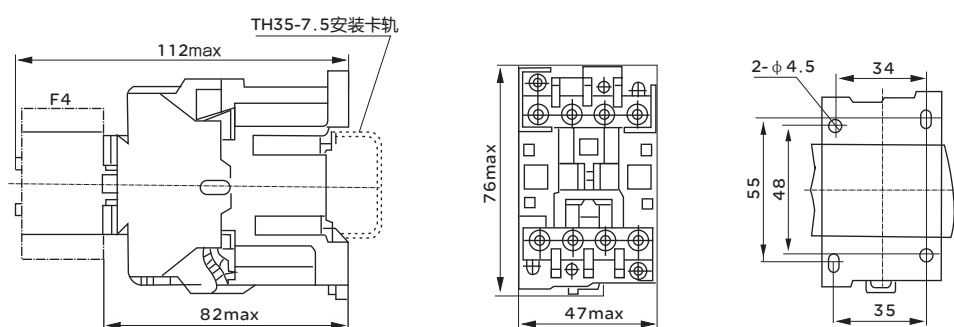


图2

## 订货须知

订购继电器及附件时请指明下述各项：

- 产品的完整型号、名称；
- 线圈的额定控制电源电压及频率；
- 如需订购辅助触头组F4，须写明组合情况；
- 订货数量。

订货示例：JZC4-22 接触器式继电器 线圈电压220V 50Hz 10台 F4-22 5只

# JZC4-Z系列直流操作接触器式继电器

## 产品概述



JZC4-Z系列直流操作接触器式继电器适用于交流50Hz(或60Hz)额定电压至380V或直流电压至220V的控制电路中,作控制各种电磁线圈,使信号放大或传递之用。

产品符合:GB/T 14048.5、IEC60947-5-1 等标准。

## 选型指南

JZC4	4	0	Z
产品型号	常开触头数	常闭触头数	结构代号
接触器式 继电器	4 3 2	0 1 2	Z表示直流操作

继电器规格	触头数量	
	常开(NO)	常闭(NC)
JZC4-40Z	4	0
JZC4-31Z	3	1
JZC4-22Z	2	2

## 正常工作条件和安装条件

- 周围空气温度:  $-5^{\circ}\text{C}$ ~ $+40^{\circ}\text{C}$ , 24h内平均值不超过 $+35^{\circ}\text{C}$ ;
- 海拔高度: 不超过2000m;
- 大气条件: 最高温度为 $+40^{\circ}\text{C}$ 时, 空气相对湿度不超过50%; 在较低的温度下可允许有较高相对湿度, 例如 $+20^{\circ}\text{C}$ 时达90%, 对由于温度变化偶尔产生的凝露应采取特殊的措施;
- 污染等级: 3级;
- 安装类别: III类;
- 安装位置: 接触器的安装面与垂直面的倾斜度不大于 $\pm 5^{\circ}$ ;
- 冲击与振动: 产品应安装和使用在无显著摇动、冲击和振动的地方。

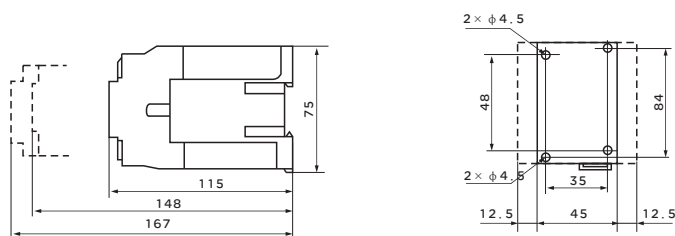
## 结构特点

- 动作机构为直动式, 触头为双断点;
- 两侧可加装辅助触头组(LA8): 上方可加装辅助触头组F4或空气延时头(LA2, LA3);
- 线圈接线端可加延时或过电压吸收等各种功能模块;
- 防护式, 防护等级IP20;
- 触点采用强制摩擦结构, 动、静触点构成网状接触, 提高接触可靠性, 并有自洁作用。

## 主要技术数据

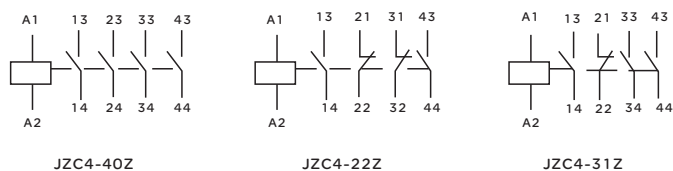
参数		型号	JZC4-Z
额定工作电流(Ie)A (电感负载)	AC-15(380V)		0.95
	DC-13(220V)		0.15
电寿命(10 <sup>4</sup> 次)			1.2
机械寿命(10 <sup>4</sup> 次)			10
可接通最小负载			6V 10mA
吸合电压			0.85~1.1US
释放电压			0.10~0.75US
线圈功耗(小于)			11W
额定操作频率			2400/小时
额定绝缘电压 Ui(V)			AC: 660 DC440
额定工作电压 Ue			AC: 380 DC: 220
控制电源电压 Us			DC:24 48 110 220
约定发热电流 Ich			10
接线端子	根	1	2
	软线(mm) <sup>2</sup>	2.5	
	硬线(mm) <sup>2</sup>	4	

## 外形及安装尺寸



注:底板也可用35mm标准卡轨安装

## 接线图



## 订货须知

- 产品名称、型号、规格;
- 线圈操作电压;
- 订货数量、交货日期;
- 如需辅助件也务必注明。

# JRS1系列热过载继电器

## 产品概述



JRS1系列热过载继电器在交流50-60Hz。额定工作电压 $U_e$ : 380V, 额定电流0.10-80A的电路中, 作交流电动机的过载及断相保护用。

热继电器具有合理的结构, 有整定电流调节装置, 手动复位装置, 停止装置, 温度补偿装置, 以及防手触保护结构等。

产品符合: GB/T 14048.4、IEC60947-4-1 等标准。

## 选型指南

JRS1	25	Z
产品型号	壳架等级	安装方式
热过载继电器	25 80	Z: 组合安装 F: 分立安装

## 正常工作条件和安装条件

- 周围空气温度:  $-5^{\circ}\text{C}$ ~ $+40^{\circ}\text{C}$ , 24h内平均值不超过 $+35^{\circ}\text{C}$ ;
- 海拔高度: 不超过2000m。
- 大气条件: 最高温度为 $+40^{\circ}\text{C}$ 时, 空气相对湿度不超过50%; 在较低的温度下可允许有较高相对湿度, 例如 $+20^{\circ}\text{C}$ 时达90%, 对由于温度变化偶尔产生的凝露应采取特殊的措施。
- 污染等级: 3级。
- 安装类别: III类
- 安装位置: 安装面与垂直面的倾斜度不大于 $\pm 5^{\circ}$ 。
- 冲击与振动: 产品应安装和使用在无显著摇动、冲击和振动的地方。
- 防护等级: IP00。

## 主要技术数据

热继电器的热元件的整定电流调节范围，适配的交流接触器及和热继电器一同使用的熔断器类别见表1。

表1

序号	型号	热继电器额定电流 A	热元件		适配的交流接触器型号(对组合式)	推荐熔断器型号	
			额定整定电流A	整定电流调节范围A			
1	JRS1-25	25	0.16	0.1-0.12-0.14-0.16	CJX2-09-25	RDT16-2	
2			0.25	0.16-0.19-0.22-0.25		RDT16-2	
3			0.40	0.25-0.3-0.35-0.4		RDT16-2	
4			0.63	0.4-0.5-0.63		RDT16-2	
5			1	0.63-0.75-0.9-1		RDT16-2	
6			1.6	1-1.2-1.4-1.6		RDT16-4	
7			2.5	1.6-1.9-2.2-2.5		RDT16-6	
8			4	2.5-3-3.5-4		RDT16-10	
9			6	4-5-6		RDT16-16	
10			8	5.5-6.5-8		RDT16-16	
11			10	7-8.5-10		RDT16-20	
12			13	10-11.5-13		RDT16-25	
13			18	13-15.5-18		CJX2-12-25-32	RDT16-40
14			25	18-21.5-25		RDT16-50	
15	JRS1-80	80	32	23-27.5-32	CJX2-40-50-63	RDT16-63	
16			40	30-35-40		RDT16-80	
17			50	38-44-50		RDT16-100	
18			57	48-52-57		RDT16-125	
19			66	57-62-66		RDT16-160	
20			80	63-72-80		RDT16-160	

热继电器三相平衡时的动作特性见表2

表2

序号	整定电流倍数	动作时间tp		预期结果	起始条件	周围空气温度℃
1	1.05	>2h		不动作	冷态开始	
2	1.20	<2h		动作	热态(接序号1后)开始	
3	1.5	脱扣级别	10A	<2min		
4	7.2		10A	2S<tp≤10S	动作	冷态开始

产品脱扣级别：JRS1-25、JRS1-80为10A级

热继电器三相不平衡的动作特性见表3

表3

序号	整定电流倍数		动作时间	预期结果	起始条件	周围空气温度℃
	任意两相	另一相				
1	1.0	0.9	>2h	不动作	冷态开始	20±5℃
2	1.15	0	<2h	动作	热态(接序号1后)开始	

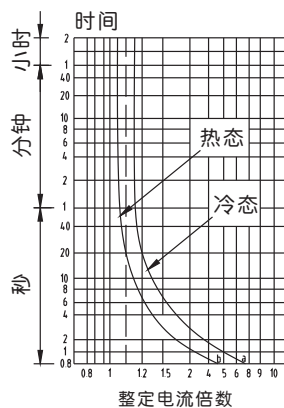
# JRS1系列热过载继电器

辅助电路的使用类别、额定工作电压，约定发热电流和额定工作电流见表4

表4

使用类别	AC-15	
额定工作电压 $U_e$ (V)	220	380
额定工作电流 $I_e$ (A)	1.64	1.1
约定发热电流 $I_{th}$ (A)	6	

热继电器的动作特性曲线见图2。



- A、三相平衡、不平衡,从冷态开始;
- B、三相平衡、断相,从热态开始。

图2 动作范围典型曲线

## 外形及安装尺寸

热继电器外形及安装尺寸见图3~图6

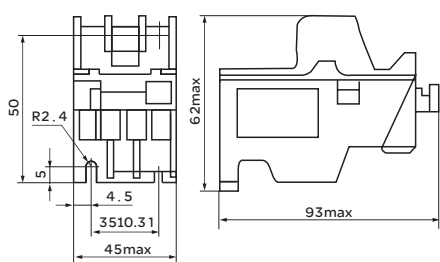


图3 JRS1-25/F热过载继电器外形及安装尺寸

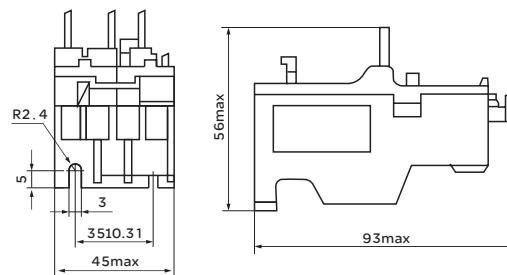


图4 JRS1-25/Z热过载继电器外形及安装尺寸

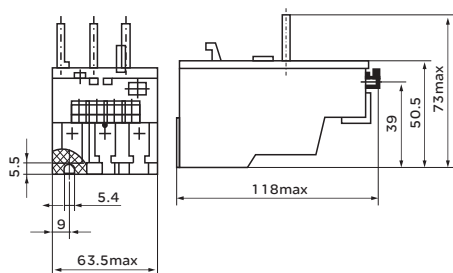


图5 JRS1-80/Z热过载继电器外形及安装尺寸

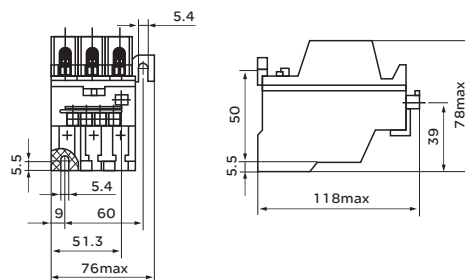


图6 JRS1-80/F热过载继电器外形及安装尺寸



## 产品概述



JRS2系列热过载继电器适用于交流50Hz/60Hz。额定工作电压 $U_e$ :690V, 电流0.1~630(A)的电力系统中作交流电动机或线路的过载及断相保护。热继电器具有断路保护、温度补偿、手动复位和自动复位任意选择、动作灵活性检查、手动断开常闭触头及常开触头闭合的功能。产品符合: GB/T 14048.4、IEC60947-4-1 等标准。

## 选型指南

JRS2	12.5	Z
产品型号	壳架等级	安装方式
热过载继电器	12.5 25 32 45 63 80 135 150 180 400 630	Z:组合安装 F:分立安装

## 正常工作条件和安装条件

- 周围空气温度:  $-5^{\circ}\text{C} \sim +40^{\circ}\text{C}$ , 24h内平均值不超过 $+35^{\circ}\text{C}$ ;
- 海拔高度: 不超过2000m;
- 大气条件: 最高温度为 $+40^{\circ}\text{C}$ 时, 空气相对湿度不超过50%; 在较低的温度下可允许有较高相对湿度, 例如 $+20^{\circ}\text{C}$ 时达90%, 对于温度变化偶尔产生的凝露应采取特殊的措施;
- 污染等级: 3级;
- 安装类别: III类;
- 安装位置: 接触器的安装面与垂直面的倾斜度不大于 $\pm 5^{\circ}$ ;
- 冲击与振动: 产品应安装和使用在无显著摇动、冲击和振动的地方;
- 安装方式:
  - JRS2-12.5、25、32、45、80具有组合安装、螺钉安装、35mm标准导轨安装三种安装方式;
  - JRS2-63、135、150、180、400、630具有螺钉安装、35mm标准导轨安装两种安装方式;
- 防护等级: IP00。

# JRS2系列热过载继电器

## 主要技术数据

热继电器额定绝缘电压及适配的交流接触器见表1

表1

产品型号	能组合安装的接触器型号	额定绝缘电压	电寿命	过载保护次数
JRS2-12.5	CJX1-09、CJX1-12	690V	10000	10000
JRS2-25	CJX1-16、CJX1-22、CJX1-32			
JRS2-32	CJX1-22、CJX1-32			
JRS2-45	CJX1-32、CJX1-38			
JRS2-63	CJX1-09、12、16、22、32、38、48、63、75			
JRS2-80	CJX1-45、63、75、85			
JRS2-135	CJX1-85、110、140			
JRS2-150	CJX1-85、110、140、170			
JRS2-180	CJX1-85、110、140、170、205			
JRS2-400	CJX1-205、250、300、400			
JRS2-630	CJX1-400、500、630			

热继电器整定电流调节范围及推荐SCPD型号规格见表2

表2

产品型号	整定电流调节范围A	推荐SCPD型号、规格	主电路连接导线截面积mm <sup>2</sup>	
JRS2-12.5、25、45、63	0.1-0.16	RDT16-2	1	
	0.16-0.25			
	0.25~.4			
JRS2-12.5	0.32-0.5	RDT16-4		
JRS2-12.5、25、45、63	0.5-0.63			
	0.63-1			
	0.8-1.25			
	1-1.6			
JRS2-12.5、25、45、63	1.25-2	RDT16-6	1	
	1.6-2.5			
	2-3.2			
	2.5-4	RDT16-10		
3.2-5				
JRS2-12.5、25、32、50、63、80	4-6.3	RDT16-16		1.5
JRS2-12.5、25、45、63	5-8	RDT16-20		
JRS2-12.5、25、32、45、63	6.3-10			
JRS2-12.5、25、45、63	8-12.5	RDT16-25		
JRS2-12.5	10-14.5	RDT16-32	2.5	
JRS2-25、32、45、63	10-16			
JRS2-80	11-17	RDT16-40		
JRS2-25、32、45、63、80	12.5-20	RDT16-50	4	
JRS2-25、32、45、63、80	16-25			
JRS2-32、45、63、80	20-32	RDT16-63	6	
JRS2-32、45	25-36	RDT16-80		
JRS2-63、80	25-40			
JRS2-45	32-40	RDT16-100	10	
	36-45			
JRS2-63	32-45	RDT16-100		
JRS2-80	32-50			

续表2

产品型号	整定电流调节范围A	推荐SCPD型号、规格	主电路连接导线截面积mm <sup>2</sup>
JRS2-63、80	40-57	RDT16-125	16
	50-63		
JRS2-135、150、180	55-80	RDT16-160	25
JRS2-80	57-70		
JRS2-80	63-80	RDT16-160	35
	77-88		
JRS2-135、150、180	63-90	RDT16-200	50
JRS2-400	80-110	RDT16-250	
	80-125		
JRS2-135、150、180	90-120	RDT16-315	95
JRS2-150、180	110-135		
JRS2-150、180	120-150	RDT16-400	70
JRS2-400	125-200	RDT16-400	95
JRS2-180	135-160	RDT16-315	70
	150-180	RDT16-400	95
JRS2-400	160-250	RDT16-500	120
	200-320	RDT16-630	185
	250-400	RDT16-800	240
JRS2-630	320-500	RDT16-1000	2 × 150
	400-630		2 × 185

热继电器各极通电时的动作范围见表3

表3

序号	整定电流倍数	动作时间 tp		预期结果	起始条件	周围空气温度
1	1.05	> 2h		不动作	冷态开始	20 ± 5°C
2	1.20	< 2h		动作	热态(接序号1后)开始	
3	1.5	脱扣级别	10A	< 2min		
			10	< 4min	动作	
4	7.5	脱扣级别	10A	2s < Tp ≤ 10s	动作	冷态开始
			10	4s < Tp ≤ 10s	动作	

产品脱扣级别: JRS2-12.5、JRS2-25、JRS2-32、JRS2-45、JRS2-63为10A级, JRS2-80、JRS2-135、JRS2-150、JRS2-180、JRS2-400、JRS2-630为10级。

热继电器两极通电时的动作范围见表4

表4

序号	整定电流倍数		动作时间	起始条件	周围空气温度°C
	任意两相	另一相			
1	1.0	0.9	> 2h	冷态开始	20 ± 5
2	1.15	0	< 2h	热态(接序号1后)开始	

# JRS2系列热过载继电器

辅助电路的基本参数见表5

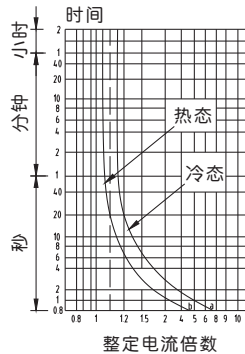
表5

额定绝缘电压 $U_i$ (V)	380		
约定发热式电流 $I_{th}$ (A)	6		
使用类别	AC-15		AC-13
额定工作电压 $U_e$ (V)	220	380	220
额定工作电流 $I_e$ (A)	1.9	1.1	0.2
后备熔断器(RDT16型)规格 A	6		

热继电器的脱扣级别:

JRS2-12.5、25、32、45、63、80、  
135、150、180、400、630为10A级

其动作范围典型曲线见图2。



- A、三相平衡、不平衡,从冷态开始;
- B、三相平衡、断相,从热态开始。

图2 动作范围典型曲线

## 外形及安装尺寸

热继电器的外形及安装尺寸见图3-图10

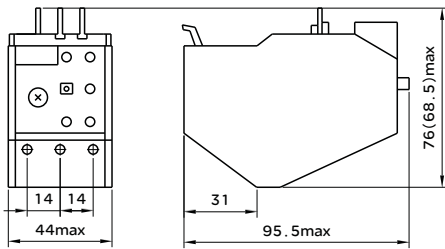


图3 JRS2-12.5/Z、JRS2-25/Z的外形及安装尺寸

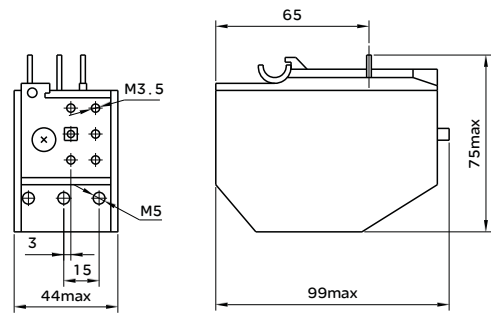


图4 JRS2-32/Z的外形及安装尺寸

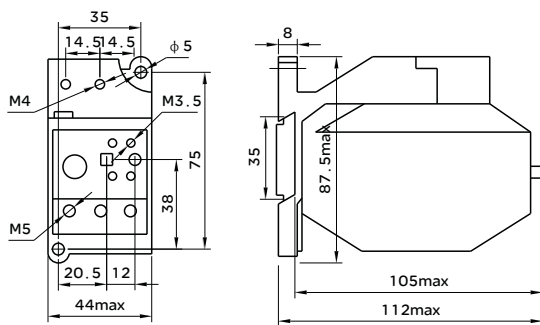


图5 JRS2-12.5/F、JRS2-25/F、JRS2-32/F的外形及安装尺寸

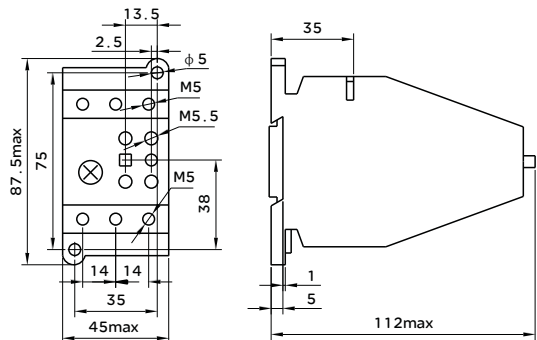


图6 JRS2-63的外形及安装尺寸

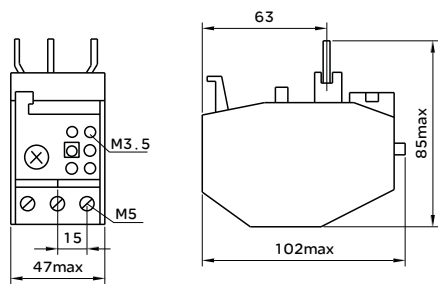


图7 JRS2-45/Z的外形及安装尺寸

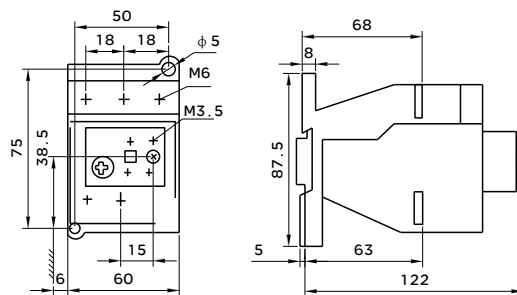


图8 JRS2-80/F的外形及安装尺寸

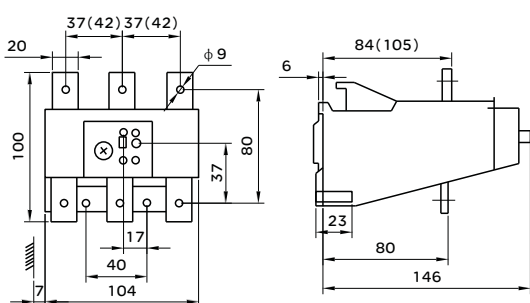


图9 JRS2-135、150、180/F的外形及安装尺寸

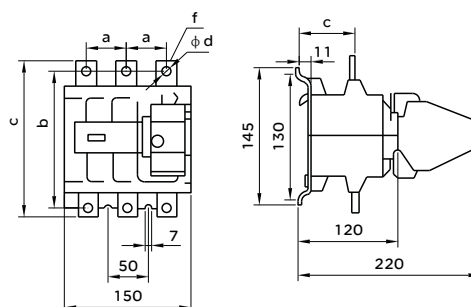


图10 JRS2-400、630的外形及安装尺寸

JRS2-400、630安装尺寸见表6

表6

型号	a	b	c	d	f
JRS2-400整定电流80-200A	46	140	69	9	20×3
JRS2-400整定电流160-400A	50	146	70	11	25×4
JRS2-600整定电流320-630A	52	156	71	11	30×3

### 订货须知

客户在订购热继电器时, 必须写明: 产品型号、规格、整定电流范围及订货数量。

例: 订购JRS2-12.5/Z, 1~1.6A, 100只。

# RDJ2系列热过载继电器

## 产品概述



RDJ2(LR2)系列双金属片式热过载继电器 主要用于交流50、60Hz，额定工作电压 $U_e$ : 380V，额定电流0.10-630(A)电路中，作电路和电动机的过载、断相、保护之用。

热继电器的结构和主要技术性能指标引进的LR2系列热继电器等同，因此，完全可以替代LR2系列热继电器。

热继电器具有断相保护、温度补偿、整定电流调节、自动复位和手动复位任意选择、动作指示信号、动合、动断辅助触头绝缘分开、安装面积小、安装方式多样等功能特点，具有测试按钮和停止按钮。可进行动作灵活性检查。有防止手指触电护罩，使用安全。有闭锁装置防止误操作等。产品符合：GB/T 14048.4、IEC60947-4-1 等标准。

## 选型指南

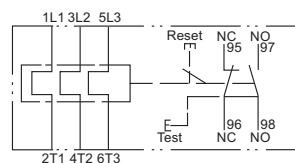
RDJ2	25	Z
产品型号	壳架等级	安装方式
双金属片式 热过载 继电器	25 36 93 200 630	Z:组合安装 F:分立安装

## 正常工作条件和安装条件

- 周围空气温度：-5℃~+40℃，24h内平均值不超过+35℃；
- 海拔高度：不超过2000m。
- 大气条件：最高温度为+40℃时，空气相对湿度不超过50%；在较低的温度下可允许有较高相对湿度，最湿月的平均最低温度不超过+25℃，该月的月平均最大相对湿度不超过90%，并考虑因温度变化发生在产品上的凝露。
- 在无爆炸危险介质中，且介质中无足以腐蚀金属和破坏绝缘的气体及导电尘埃存在的地方。
- 污染等级：3级。
- 安装类别：III类
- 安装位置：接触器的安装面与垂直面的倾斜度不大于±5°。
- 冲击与振动：产品应安装和使用在无显著摇动、冲击和振动的地方。
- 防护等级：RDJ2-25、36、93为IP20；RDJ2-200、630为IP00。

## 结构与工作原理

热继电器的动作机构为拉簧式快动跳跃式机构，其内部结构电气示意图见下图。



内部结构电气示意图

## 主要技术参数

热继电器的额定工作电流、整定电流调节范围、适配交流接触器型号及推荐熔断器型号见表1

表1

序号	型号	额定电流A	整定电流调节范围A	适配的接触器型号	推荐熔断器型号	连接导线的截面积 (mm <sup>2</sup> )
1	RDJ2-25	25	0.1-0.16	CJX2-09-32	RDT1600-2	1
2			0.16-0.25			
3			0.25-0.4			
4			0.4-0.63			
5			0.63-1			
6			1-1.6		RDT1600-4	
7			1.25-2			
8			1.6-2.5			
9			2.5-4			
10			4-6			
11			5.5-8			
12			7-10			
13	RDJ2-25	25	9-13	CJX2-12-32	RTD16-25	2.5
14			12-18		RTD16-40	
15			17-25	CJX2-25和CJX2-32	RTD16-50	
16	RDJ2-36	36	23-32	CJX2-32	RTD16-63	6
17			28-36		RTD16-80	10
18	RDJ2-93	93	23-32	CJX2-40-95	RTD16-63	6
19			30-40		RTD16-80	
20			37-50	CJX2-50-95	RTD16-100	10
21			48-65		RTD16-125	
22			55-70	CJX2-63-95	RTD16-160	25
23			63-80	CJX2-80和CJX2-95		
24			80-93	CJX2-95	RTD16-200	35
25			RDJ2-200	200	80-125	CJX2-115、150、185、225
26	100-160	RTD16-315			70	
27	125-200	RTD16-400			95	
28	RDJ2-630	630	160-250	CJX2-185、225、265、330、400	RTD16-500	120
29			200-320		RTD16-630	185
30			250-400		RTD16-800	240
31			315-500	CJX2-500、630	RTD16-1000	2 × 150
32			400-630		RTD16-1000	2 × 185

# RDJ2系列热过载继电器

辅助电路额定绝缘电压 $U_i$ 380V；额定频率50、60Hz；使用类别、额定工作电压、额定工作电流和额定发热电流见表2。

表2

使用类别	AC-15		DC-13
额定工作电压 $U_e$ (V)	220	380	220
额定工作电流 $I_e$ (A)	1.64	1.5	0.15
约定发热电流 $I_{th}$ (A)	5		

热继电器在各相负载平衡时的动作特性符合表3的规定。

表3

序号	整定电流倍数	动作时间	起始状态	周围空气温度 $^{\circ}\text{C}$
1	1.05	>2h	冷态开始	20 $\pm$ 5 $^{\circ}\text{C}$
2	1.20	<2h	热态(接序号1后)开始	
3	1.50	10A <2min	热态(接序号1后)开始	
		10 <4min		
4	7.2	10A 2s<T <sub>p</sub> ≤10s	冷态开始	
		10 4s<T <sub>p</sub> ≤10s		

产品脱扣级别: RDJ2-25、RDJ2-36为10A级, RDJ2-93、RDJ2-200、RDJ2-630为10级

热继电器在各相负载不平衡时的动作特性符合表4的规定。

表4

序号	整定电流倍数		动作时间	起始状态	周围空气温度 $^{\circ}\text{C}$
	任意两相	另一相			
1	1.00	0.90	>2h	冷态开始	20 $\pm$ 5 $^{\circ}\text{C}$
2	1.15	0	≤2h	热态(接序号1后)开始	

动作范围典型曲线见图1。

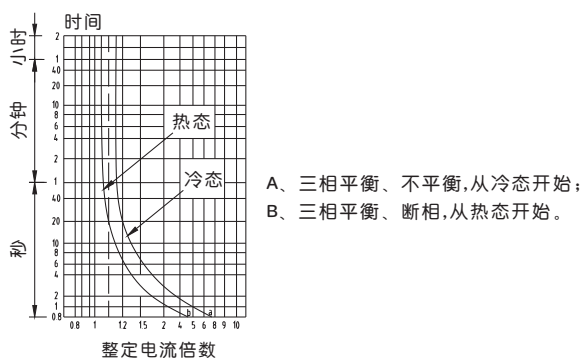


图1 动作范围典型曲线



## 外形及安装尺寸

热继电器外形及安装尺寸见图2~图9

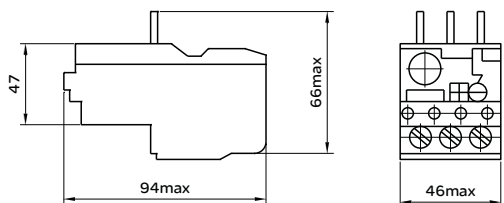


图2 RDJ2-25/Z外形安装尺寸

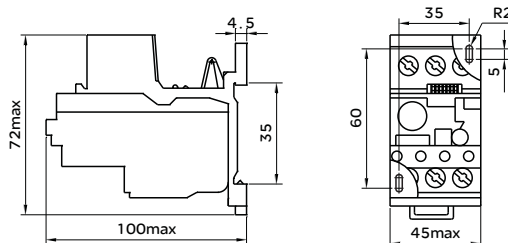


图3 RDJ2-25/F外形尺寸图

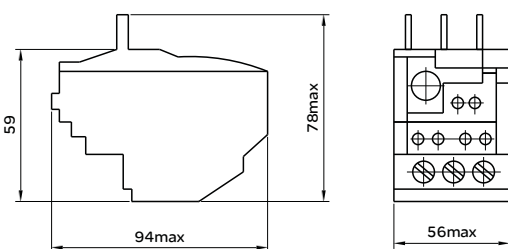


图4 RDJ2-36/Z外形安装尺寸

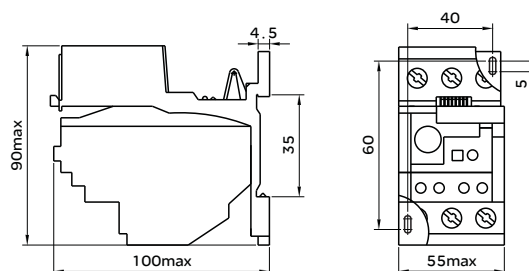


图5 RDJ2-36/F外形尺寸图

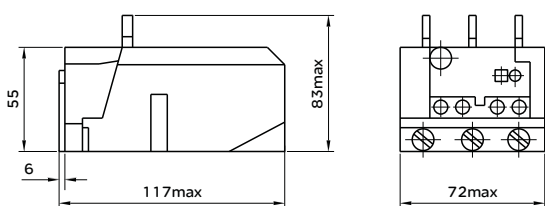


图6 RDJ2-93/Z外形安装尺寸

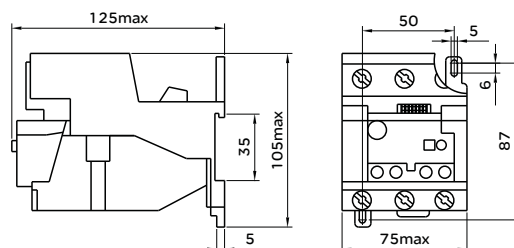


图7 RDJ2-93/F外形安装尺寸

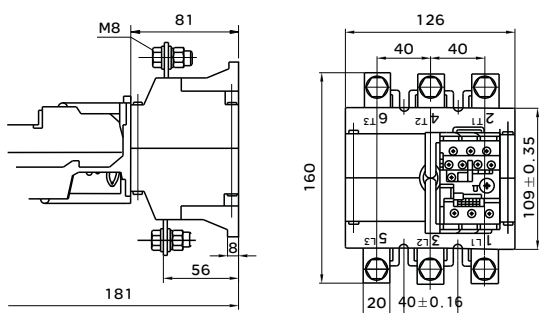


图8 RDJ2-200外形及安装尺寸

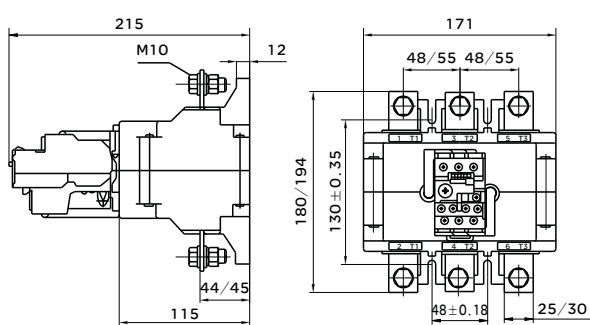


图9 RDJ2-630外形及安装尺寸

## 订货须知

客户在订购热继电器时,必须写明:产品型号、规格、整定电流范围及订货数量。

例:订购RDJ2-200, 80-125A, 100只。

# JR36系列热过载继电器

## 产品概述



JR36系列双金属片式热过载继电器适用于交流50Hz, 额定工作电压  $U_e$ : AC690V, 电流0.25A-160(A)的电路中, 对交流电动机的过载和断相进行保护。

热继电器具有整定电流可以调节、温度补偿、断相保护、自动复位和手动复位任意选择、能进行线路动作灵活检查、可手动断开常闭触头(常开触头闭合)等功能。

产品符合: GB/T 14048.4、IEC60947-4-1 等标准。

## 选型指南

JR36	20
产品型号	壳架等级
双金属片式热过载继电器	20 32 63 160

## 正常工作条件和安装条件

- 周围空气温度:  $-5^{\circ}\text{C} \sim +40^{\circ}\text{C}$ , 24h内平均值不超过 $+35^{\circ}\text{C}$ ;
- 海拔高度: 不超过2000m;
- 大气条件: 最高温度为 $+40^{\circ}\text{C}$ 时, 空气相对湿度不超过50%; 在较低的温度下可允许有较高相对湿度, 最湿月的平均最低温度不超过 $+25^{\circ}\text{C}$ , 该月的月平均最大相对湿度不超过90%, 并考虑因温度变化发生在产品上的凝露;
- 在无爆炸危险介质中, 且介质中无足以腐蚀金属和破坏绝缘的气体及导电尘埃存在的地方;
- 污染等级: 3级;
- 安装类别: III类;
- 安装位置: 接触器的安装面与垂直面的倾斜度不大于 $\pm 5^{\circ}$ ;
- 冲击与振动: 产品应安装和使用在无显著摇动、冲击和振动的地方;
- 防护等级: IP00。

## 主要技术数据

热继电器的额定电流、热元件额定电流、电流调节范围和推荐熔断器型号见表1

表1

热继电器型号	热继电器额定电流(A)	热元件		推荐熔断器型号
		热元件额定电流(A)	电流调节范围	
JR36-20	20	0.35	0.25-0.35	RDT16-2
		0.5	0.32-0.5	
		0.72	0.45-0.72	
		1.1	0.68-1.1	
				RDT16-4
		1.6	1.0-1.6	RDT16-6
		2.4	1.5-2.4	
		3.5	2.2-3.5	RDT16-10
		5	3.2-5	
		7.2	4.5-7.2	
		11	6.8-11	
16	10-16			
JR36-32	32	22	14-22	RDT16-50
		16	10-16	RDT16-32
		32	20-32	RDT16-63
JR36-63	63	22	14-22	RDT16-50
		32	20-32	RDT16-63
		45	28-45	RDT16-100
JR36-160	160	63	40-63	RDT16-125
		85	53-85	RDT16-160
		120	75-120	RDT16-250
		160	100-160	RDT16-315

热继电器三相平衡时的动作特性见表2

表2

序号	整定电流倍数	动作时间tp		预期结果	起始条件	周围空气温度	
1	1.05	> 2h		不动作	冷态开始	20±5℃	
2	1.20	< 2h		动作	热态(接序号1后)开始		
3	1.5	脱扣级别	10A	< 2min			动作
			10	< 4min	动作		
4	7.2		10A	2s < tp ≤ 10S	动作		冷态开始
			10	4s < tp ≤ 10S	动作		

产品脱扣级别：JR36-20、JR36-32为10A级，JR36-63、JR36-160为10级。

# JR36系列热过载继电器

热继电器三相不平衡的动作特性见表3

表3

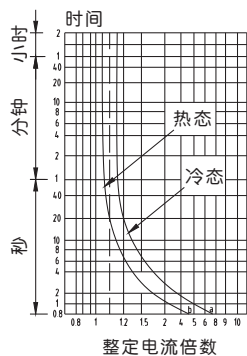
序号	整定电流倍数		动作时间	预期结果	起始条件	周围空气温度℃
	任意两相	另一相				
1	1.0	0.9	>2h	不动作	冷态开始	20±5
2	1.15	0	<2h	动作	热态(接序号1后)开始	

辅助电路的基本参数见表4

表4

额定绝缘电压 $U_i$ (V)	380
约定发热电流 $I_{th}$ (A)	10
额定工作电流 $I_e$ (A)	0.47

热继电器的动作范围典型曲线见图1



- A、三相平衡、不平衡,从冷态开始;
- B、三相平衡、断相,从热态开始。

图1 动作范围典型曲线

## 外形及安装尺寸

热继电器外形及安装尺寸见图2-图4

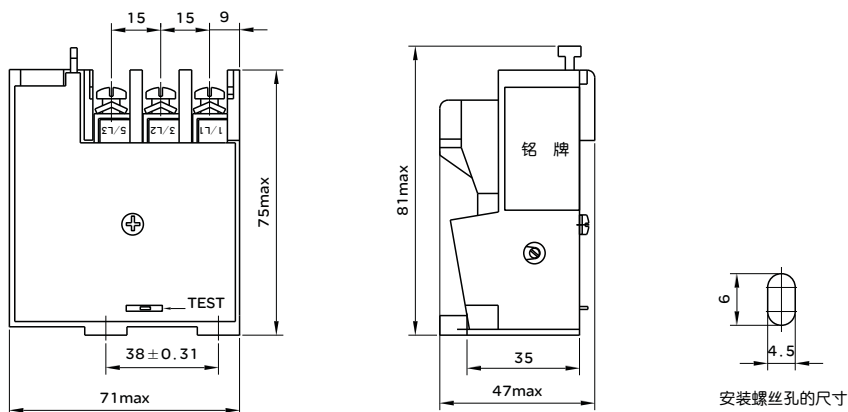


图2 JR36-20、JR36-32热过载继电器外形及安装尺寸

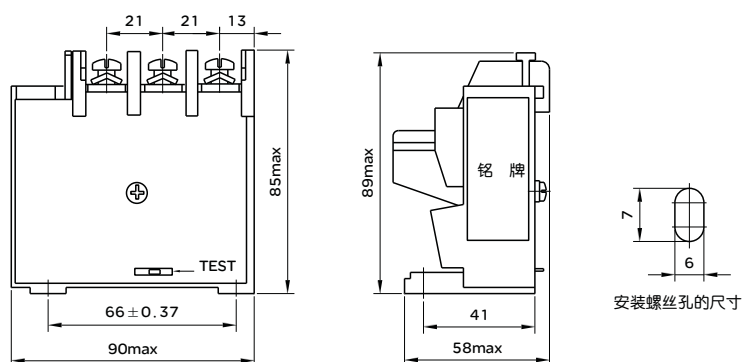


图3 JR36-63热过载继电器外形及安装尺寸

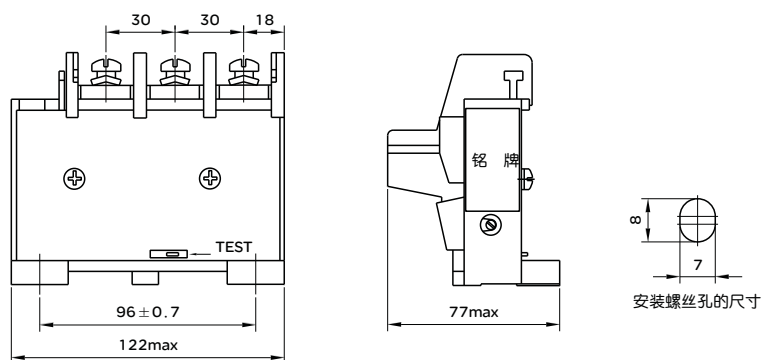


图4 JR36-160热过载继电器外形及安装尺寸

### 订货须知

客户在订购热继电器时，必须写明：产品型号、规格、整定电流范围及订货数量。

例：订购JR36-20，6.8-11A，200只。

# RDR6系列热过载继电器

## 产品概述



RDR6系列双金属片式热过载继电器主要用于交流50、60Hz，额定工作电压 $U_e$ :380V，额定冲击耐受电压 $U_{imp}$ (kV):8，额定电流0.10-93(A)电路中，作电路和电动机的过载、断相、保护之用。

热继电器具有断相保护、温度补偿、整定电流调节、自动复位和手动复位任意选择、动作指示信号、动合、动断辅助触头绝缘分开、安装面积小、安装方式多样等功能和特点，具有测试按钮和停止按钮。可进行动作灵活性检查。有防止手指触电护罩，使用安全。有闭锁装置防止误操作等。

产品符合：GB/T 14048.4标准。

## 选型指南

RDR6	25	Z
产品型号	壳架等级	安装方式
双金属片式 热过载 继电器	25 36 93	Z:组合安装 F:分立安装

## 正常工作条件和安装条件

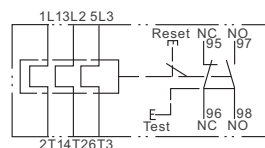
- 周围空气温度：周围空气温度不高于+40℃及不低于-5℃，且24小时平均值不超过+35℃；
- 海拔：安装地点的海拔不超过2000m；
- 湿度：空气相对湿度在+40℃时不大于50%，在较低的温度下可以有较高的相对湿度，例如+20℃时，相对湿度可达到90%，但由于温度变化偶尔产生的凝露应采取特殊的措施；
- 污染等级：3；
- 安装类别：III；
- 安装位置：按正常位置安装，安装面与垂直面的倾斜度不超过5°，且无显著振动和冲击；
- 热继电器的防护等级为IP20。

## 主要技术参数

热继电器的额定工作电流、整定电流调节范围、适配交流接触器型号及推荐熔断器型号见表1。

## 结构与工作原理

热继电器的动作机构为拉簧式快动跳跃式机构，其内部结构电气示意图见下图。



内部结构电气示意图

表1

序号	型号	额定电流A	整定电流调节范围A	适配的接触器型号	推荐熔断器型号	连接导线的截面积(mm <sup>2</sup> )
1	RDR6-25	25	0.1-0.16	RDC6-09-32	RDT16-2	1
2			0.16-0.25			
3			0.25-0.4			
4			0.4-0.63			
5			0.63-1		RDT16-4	
6			1-1.6			
7			1.25-2			
8			1.6-2.5			
9	RDR6-25	25	2.5-4	RDC6-09-32	RDT16-10	1
10			4-6		RDT16-16	
11			5.5-8		RDT16-20	
12			7-10		RDT16-25	
13			9-13	RDC6-12-32	RDT16-40	2.5
14			12-18		RDT16-50	4
15			17-25	RDC6-25和RDC6-32	RDT16-63	6
16			23-32		RDT16-80	10
17	RDR6-36	36	28-36	RDC6-32	RDT16-63	6
18	RDR6-93	93	23-32	RDC6-40-95	RDT16-80	10
19			30-40		RDT16-100	
20			37-50	RDC6-50-95	RDT16-125	16
21			48-65		RDC6-65-95	RDT16-160
22			55-70	RDC6-80和RDC6-95		RDT16-200
23			63-80		RDC6-95	
24			80-93			

辅助电路额定绝缘电压Ui380V；额定频率50、60Hz；使用类别、额定工作电压、额定工作电流和额定发热电流见表2。

表2

使用类别	AC-15		DC-13
额定工作电压Ue(V)	220	380	220
额定工作电流Ie(A)	1.64	1.5	0.15
约定发热电流Ith(A)	5		

热继电器在各相负载平衡时的动作特性符合表3的规定。

表3

序号	整定电流倍数	动作时间	起始状态	周围空气温度℃	
1	1.05	>2h	冷态开始	20±5	
2	1.20	≤2h	热态(接序号1后)开始		
3	1.50	脱扣级别	10A <2min		热态(接序号1后)开始
			10 <4min		
4	7.2		10A 2s<Tp≤10s		冷态开始
			10 4s<Tp≤10s		

产品脱扣级别: RDR6-25、RDR6-36为10A级, RDR6-93为10级

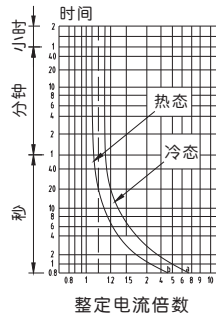
# RDR6系列热过载继电器

热继电器在各相负载不平衡时的动作特性符合表4的规定。

表4

序号	整定电流倍数		动作时间	起始状态	周围空气温度 <sup>°C</sup>
	任意两相	另一相			
1	1.00	0.90	>2h	冷态开始	20±5
2	1.15	0	≤2h	热态(接序号1后)开始	

热继电器时间—电流特性曲线见图2。



- A、三相平衡、不平衡,从冷态开始;
- B、三相平衡、断相,从热态开始。

图2 动作范围典型曲线

热继电器外形及安装尺寸见图3-图8

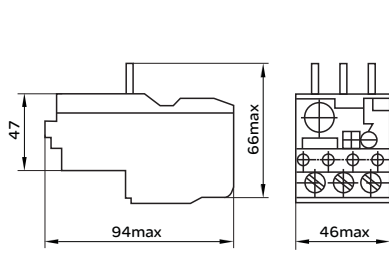


图3 RDR6-25/Z外形安装尺寸

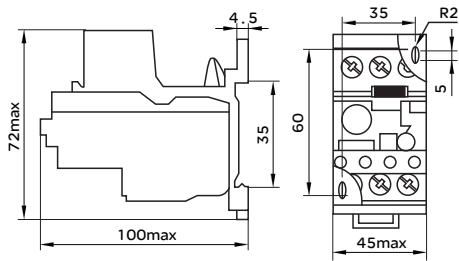


图4 RDR6-25/F外形尺寸图

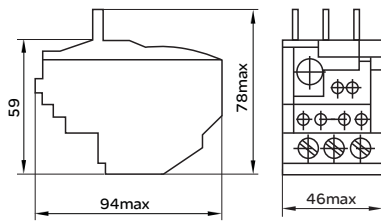


图5 RDR6-36/Z外形安装尺寸

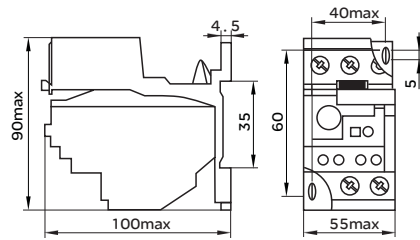


图6 RDR6-36/F外形尺寸图

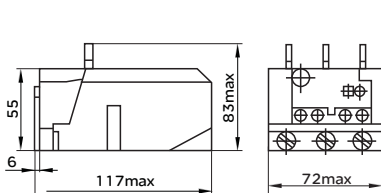


图7 RDR6-93/Z外形安装尺寸

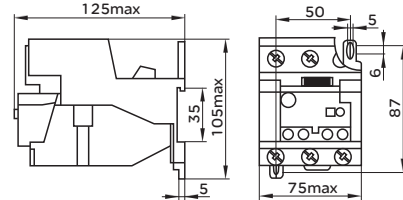


图8 RDR6-93/F外形尺寸

## 订货须知

客户在订购热继电器时,必须写明:产品型号、规格、整定电流范围及订货数量。

例:订购RDR6-25/Z, 0.63~1A, 100只。



### 产品概述



RDM108系列塑料外壳式断路器适用于交流50Hz/60Hz，额定工作电压至660V，额定电流0.1A-63A的线路中，作为小容量电动机和线路的过载及短路保护用，并可在正常情况下作为不频繁操作的线路转换或电动机直接启动之用。断路器可在AC-3负载下作为直接启动和分断电动机的全压启动器，并对电动机进行过载和短路保护之用。产品符合：GB/T 14048.2、GB14048.4 标准。

### 选型指南

RDM108	20	0.4-0.65
产品型号	壳架等级	电流整定范围
塑料外壳式断路器	20A 32A 63A	见表1

### 正常工作条件和安装条件

- 海拔：安装地点的海拔高度不超过2000m；
- 周围空气温度：不超过+40℃且其24h内的平均温度值不超过+35℃，周围空气下限为-5℃；
- 污染等级：3级；
- 安装类别：断路器主电路为III，辅助电路和控制电路为II；
- 断路器应安装在无爆炸危险和无导电尘埃、无足以腐蚀金属和破坏绝缘的地方；
- 在没有雨雪侵袭的地方。

### 结构特征

- RDM108-20断路器上有辅助触头，RDM108-32断路器外可组装一个辅助触头组。RDM108-63断路器内可装一个辅助触头组。
- RDM108-32和RDM108-63脱扣机构采用了速闭、速断结构，使断路器具有限流特性。
- 断路器具有双金属片式反时限延时脱扣器和电磁式瞬时脱扣器。过载脱扣器具有温度补偿装置。
- 在产品正面有脱扣电流调节指针，可在规定范围内调整脱扣电流。
- RDM108-20、RDM108-32和RDM108-63断路器操作方式分别为按钮操作、旋钮操作及手柄操作，为板前接线、板前安装式。RDM108-20、32型断路器具有安装卡板，可直接安装在35mm宽的标准导轨上。

# RDM108系列塑料外壳式断路器

## 主要技术参数

断路器过流调节范围见表1

表1

产品型号	额定电流A	电流整定范围A	产品型号	额定电流A	电流整定范围A
RDM108-20	0.63	0.4-0.63	RDM108-32	20	12.5-20
	1	0.6-1			
	1.6	1-1.6			
	2.5	1.6-2.5		25	16-25
	3.2	2-3.2			
	4	2.5-4			
	5	3.2-5	RDM108-63	32	22-32
	6.3	4-6.3			
	8	5-8			
	10	6.3-10		40	28-40
	12.5	8-12.5			
	16	10-16			
20	14-20	50	36-50		
				63	45-63

断路器主要技术数据见表2

表2

产品型号		RDM108-20	RDM108-32	RDM108-63
额定绝缘电压 $U_i$ (V)		660	660	660
额定绝缘电流 $U_e$ (V)		380	380、660	380、660
极数		3	3	3
额定短路分断能力 $I_{cu}$ (kA)	380V	1.5	10	22
	660V	-	3	4.2
额定短路接通能力 $I_{cn}$ (kA)	380V	2.2	17	46
	660V	-	4.2	12.8
AC-3下控制电动机最大功率 $P_e$ kW	220V	5.5	9	18
	380V	10	16	32
	660V	-	26	58
辅助触头额定工作电流AC-15(A)	220V	1.4	1.8	1.8
	380V	0.8	1.5	1.5
辅助触头额定工作电流DC-13(A)	110V	0.55	0.7	0.7
	220V	0.3	0.55	0.55
辅助触头约定发热电流A		6	6	6
配用熔断器规格NT (max)A	380V	63	80	160
	660V	-	50	160

断路器过电流脱扣特性见表3

表3

类型	试验电流	试验时间	起始状态	周围空气参考温度
	电流整定倍数			
配电用保护型	1.05	1h内不脱扣	冷态	30°C ± 2°C
	1.3	1h内脱扣	热态	
	3	可返回时间 ≥ 5s	冷态	
	10	< 0.2s脱扣	冷态	任何合适温度
电动机保护型	1.05	2h内不脱扣	冷态	40°C ± 2°C
	1.2	2h内脱扣	热态	
	1.5	< 2min	热态	
	7.2	2s < Tp < 10s	冷态	任何合适温度
	12	< 0.2s脱扣	冷态	

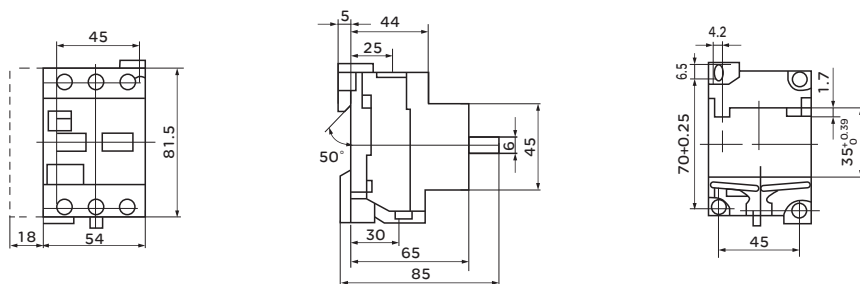
断路器过载脱扣器所具有的温度补偿性能见表4

表4

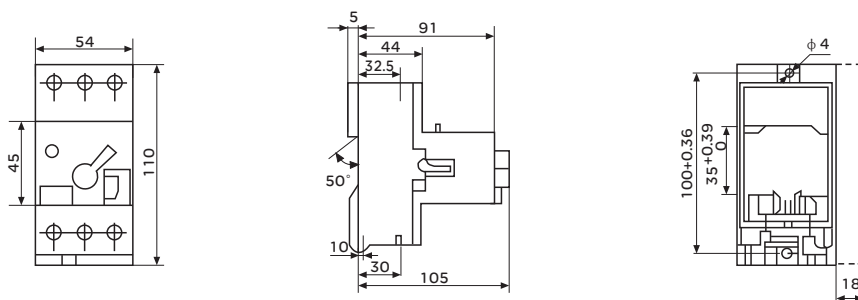
整定电流倍数	动作时间	起始条件	周围空气温度
1.0In	2h内不脱扣	冷态开始	+40°C
1.2In	2h内脱扣	热态(紧接上项试验)开始	
1.05In	2h内不脱扣	冷态开始	-5°C
1.30In	2h内脱扣	热态(紧接上项试验)开始	

## 外形及安装尺寸

RDM108-20型断路器外形及安装尺寸

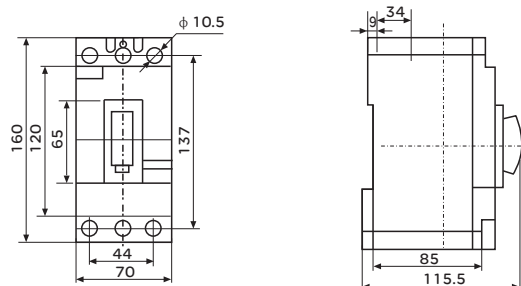


RDM108-32型断路器外形及安装尺寸



# RDM108系列塑料外壳式断路器

RDM108-63型断路器外形及安装尺寸



## 订货须知

用户订货时必须说明如下事项：

- 断路器的型号、名称；
- 断路器的额定电流；
- 断路器的附件名称、规格、组合代号；采用欠电压脱扣器和分励脱扣器时，应注明工作电压（或控制电源电压）的电压值；
- 数量。

例如：RDM108-63，3极，电动机保护用63A，50台，无辅助触头。

应写成：RDM108-63/10、63A、50台。

## 产品概述



ZN48智能型时间继电器通过设置不同代码可分别设定为单设定时间继电器、双设定时间继电器、累时器、计数器、计米器、转速表、频率表，且每种产品继电器有多种输出工作模式。继电器功能强大，程序控制，触摸按键设定，性价比高，可取代市场上的DH48S、DH48S-S、DH48L、DH48J、JDM9-4等产品。

产品符合：GB/T 14048.5标准。

## 选型指南

ZN48	AC24V
产品型号	额定控制电源电压
智能型时间继电器	AC24V AC110V AC220V AC380V DC24V AC/DC:85V-265V

## 正常工作条件和安装条件

- 海拔：海拔高度不超过2000m。
- 温度：周围空气温度上限不超过+40℃，下限不低于-5℃，且24h平均温度不超过+35℃。
- 大气条件：最高温度为+40℃时，空气相对湿度不超过50%；在较低的温度下可允许有较高相对湿度，例如+20℃时达90%，但由于温度变化偶尔产生的凝露应采取特殊的措施。
- 污染等级：3级。
- 安装条件：安装在无显著动摇、冲击和振动，无爆炸危险介质中，且介质中无足以腐蚀金属和破坏绝缘的气体及较多导电尘埃存在的地方。

## 主要技术数据

- 工作电源：AC24V、110V、220V、380V 50Hz；DC24V；AC/DC:85V-265V；
- 触点容量：AC-15；220V/0.75A、380V/0.47A、DC-13；220V/0.27A；Ith:5A；
- 机械寿命：3×10<sup>5</sup> /次；
- 电寿命：1×10<sup>5</sup> /次；
- 抗干扰能力见表1。

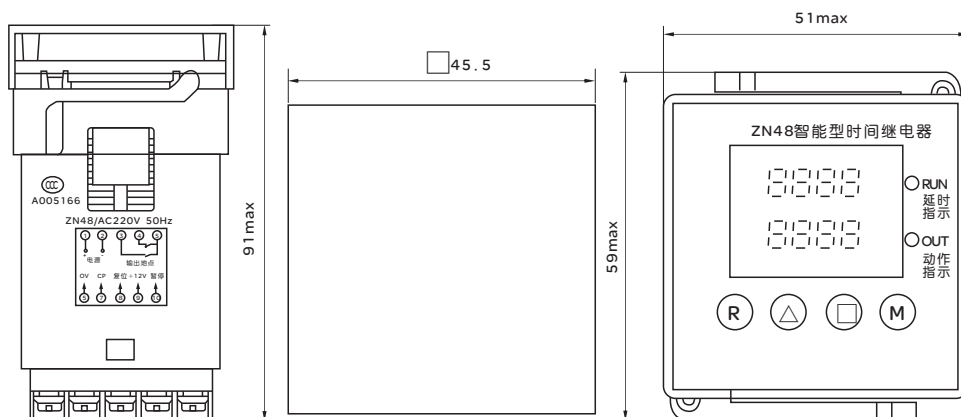
表1

项目	严酷等级
静电放电耐受能力	±8* (1+10%) kV (空气放电)
快速瞬变耐受能力	对电源线2kV，持续时间1min
电压变化耐受能力	0.5周期降为30%，5周期为50周期降为60%

# ZN48系列智能型时间电器

## 外形及安装尺寸

安装开孔尺寸：45.5\*45.5mm。



## 主要技术功能

显示代码	工作模式
1	上电产品工作，到达设定值时继电器吸合（OUT发光管亮）
2	上电产品不工作（可通过复位键或复位端子使产品工作），到达设定值时继电器吸合
3	上电产品工作，到达设定值时继电器释放
4	上电产品不工作（可通过复位键或复位端子使产品工作），到达设定值时继电器释放
5	上电产品工作，到达设定值时继电器吸合，5秒后自动复位
6	上电产品不工作（可通过复位键或复位端子使产品工作），到达设定值时继电器吸合，5秒后自动复位

显示代码	产品名称	显示范围	备注
01-X	单设定双数显四位时间继电器	0.01s-99.99s	正计时延时
02-X	单设定双数显四位时间继电器	0.01s-99.99s	倒计时延时
03-X	单设定双数显四位时间继电器	1m-9999m	正计时延时
04-X	单设定双数显四位时间继电器	1m-9999m	倒计时延时
05-X	单设定双数显四位时间继电器	1s-9999s	正计时延时
06-X	单设定双数显四位时间继电器	1s-9999s	倒计时延时
07-X	单设定双数显四位时间继电器	1s-99m59s	正计时延时
08-X	单设定双数显四位时间继电器	1s-99m59s	倒计时延时
09-X	单设定双数显四位时间继电器	1m-99h59m	正计时延时
10-X	单设定双数显四位时间继电器	1m-99h59m	倒计时延时
11-X	双设定四位双数显四位时间继电器	1m-99h59m	正计时延时
12-X	双设定四位双数显四位时间继电器	1m-99h59m	倒计时延时
13-X	双设定四位双数显四位时间继电器	1s-99m59s	正计时延时
14-X	双设定四位双数显四位时间继电器	1s-99m59s	倒计时延时
15-X	双设定四位双数显四位时间继电器	1s-9999s	正计时延时

显示代码	产品名称	显示范围	备注
16-X	双设定四位双数显四位时间继电器	1s-9999s	倒计时延时
17-X	双设定四位双数显四位时间继电器	1m-9999m	正计时延时
18-X	双设定四位双数显四位时间继电器	1m-9999m	倒计时延时
19-X	单设定八位数显累时器	0-99h59m59.99s	立即复位
20-X	单设定八位数显累时器	0-99h59m59.99s	八秒复位
21-X	单设定八位数显累时器	0-9999h59m59s	立即复位
22-X	单设定八位数显累时器	0-9999h59m59s	八秒复位
23-X	单设定八位数显累时器	0-9999d23h59m	立即复位
24-X	单设定八位数显累时器	0-9999d23h59m	八秒复位
25-X	单设定双数显四位频率表	1Hz-9999Hz	分辨率为1Hz
26-X	单设定双数显四位频率表	0.1Hz-999.9Hz	分辨率为0.1Hz
27-X	单设定双数显四位频率表	60-9999rpm每转取1个脉冲	
28-X	单设定双数显四位带倍率频率表	0-9999频率、转速通用型	
29-X	单设定四位数显计数器	0-9999 (0V与暂停端短接时为倒计数)	
30-X	单设定四位数显计数器	0-9999.999 (0V与暂停端短接时为倒计数)	
31-X	单设定八位数显计数器	0-99999999 (0V与暂停端短接时为倒计数)	
32-X	单设定八位数显计数器	0-99999999.999 (0V与暂停端短接时为倒计数)	

- 注：1) d表示天数；h表示小时；m表示分钟；s表示秒；Hz表示赫兹。  
 2) 代码AA设为01-10时为单设定时间电器，相当于市场上的DH48S、JSS48A、JS48S等。  
 3) 代码AA设为11-18时为双设定时间电器，相当于市场上的DH48S-S。  
 4) 代码AA设为19-24时为累时器，相当于市场上的DH48L。  
 5) 代码AA设为25-26时为频率表。  
 6) 代码AA设为27时为转速表。  
 7) 代码AA设为28时为带倍率的频率表。  
 8) 代码AA设为29、31时为计数器，相当于市场上的DH48J、JDM9-4。  
 9) 代码AA设为30、32时为计米器。

## 订货须知

用户订货时必须说明：

名称及型号，额定控制电源电压（V），所需购买的数量。

例如：ZN48 AC220V 数量20台。

# DH48S系列时间继电器

## 产品概述



DH48S系列时间继电器适用于交流50Hz或60Hz，额定电压380V及以下或直流24V的控制电路中作延时元件，按预定的时间接通或分断电路。

产品符合：JB/T10047、GB/T 14048.5、IEC60947-5-1标准。

## 选型指南

DH48S	1Z	AC220V
产品型号	特征代号	额定电源电压
时间继电器	1Z:一组通电延时带清零暂停功能（不标） 2Z:两组通电延时 S:一组循环延时带清零暂停功能 H2:两组释放延时 S2:两组循环延时 11:两组通电延时带清零暂停功能	AC380V AC/DC: 85V-265V

## 正常工作条件和安装条件

- 海拔：海拔高度不超过2000米；
- 温度：周围环境温度不高于+40℃及不低于-5℃；24h的平均温度不超过+35℃。
- 湿度：最高温度为+40℃时，空气的相对湿度不超过50%，在较低的温度下可允许有较高的相对湿度，对由于温度变化偶尔产生的凝露应采取特殊的措施。
- 污染等级：污染等级为3级。
- 外壳防护等级IP：操作面IP40。
- 额定限制短路电流试验时所匹配的熔断器型号：RL1-15。
- 安装条件：在无严重震动和爆炸危险的介质中，且介质中无足以腐蚀金属和破坏绝缘的气体与尘埃；在没有雨雪侵袭的地方；在无显著摇动、冲击的振动的地方。
- 安装类别：II。
- 运输和储存条件：-25℃到+55℃。

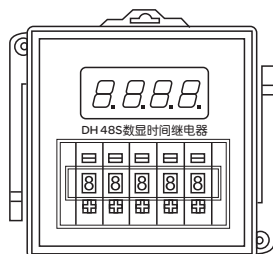


## 主要技术数据

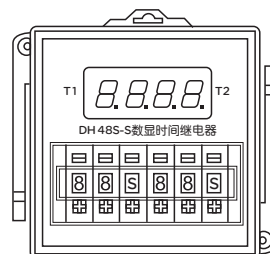
表1

产品型号	DH48S	DH48S-11	DH48S-2Z	DH48S-2H	DH48S-S	DH48S-S2
工作电源	AC/DC24V, AC/DC85-265V, AC380V 50/60Hz 允许电压波动范围为(85%-110%) Ue					
延时范围	0.01s-99.99h				0.1s-99h	
重复误差	≤1%					
工作模式	通电延时型				循环延时型	
触点数量	1组延时 转换触点 有复位、 暂停	2组延时 转换触点 有复位、 暂停	2组延时 转换触点	1组延时 转换触点 1组瞬时 转换触点	1组循环延时转换 触点有复位、暂停	2组循环延时 转换触点
触点容量	Ue/Ie:AC-15 220V/0.75A,380V/0.47A;DC-13 220V/0.27A;Ith:5A					
机械寿命	10 <sup>6</sup> 次					
电寿命	10 <sup>3</sup> 次					
安装方式	面板式和35mm导轨安装					
替代产品	JSS48A	JSS48A-11	JSS48A-2Z	JSS48A-2H	JSS48S-S	

## 外形及安装尺寸



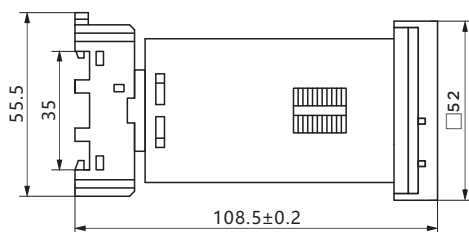
DH 48S DH48S-2Z  
DH48S-2H DH48S-11



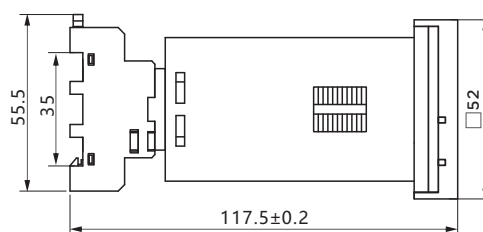
DH48S-S/-S2



面板式开孔尺寸



DH 48S DH48S-2Z DH48S-2H



DH48S-11

# DH48S系列时间继电器

## 产品接线图

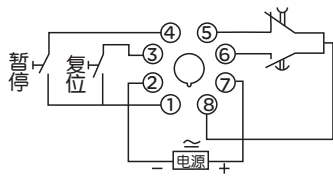


图1 DH48S接线方式

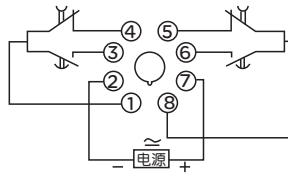


图2 DH48S-2Z  
DH48S-3S/-2S接线方式

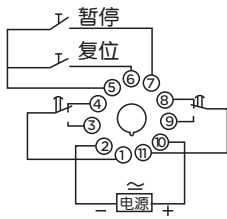


图3 DH48S-11接线方式

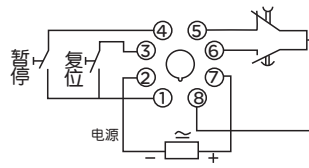


图4 DH48S-S接线方式

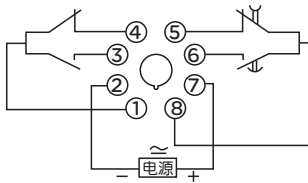


图5 DH48S-2H接线方式

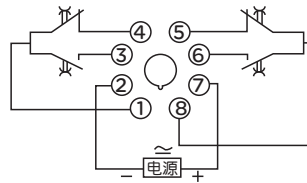


图6 DH48S-S2接线方式

## 产品概述



JS11S系列数显式时间继电器,适用于交流50/60Hz, 额定控制电源电压380V以下或直流220V及以下的控制电路中作时间控制元件, 按预置的时间接通或分断电路。

产品符合: JB/T10047、GB/T 14048.5、IEC60947-5-1标准。

## 选型指南

JS11S	A	9.9	AC220V
产品型号	特征代号	延时范围	额定电压
时间继电器	无:表示13脚面板式,单档延时; A:表示14脚面板式, 多档延时带复位和暂停;(DH11S) J:表示13脚面板式, 宽屏显示单档延时;(JS11J) P:表示13脚面板式, 指示灯指示单档延时型;	0.1s-9.9s, 1s-99s, 1min-99min, 0.1s-99.9s, 1s-999s, 1min-999min, 1s-9min59s, 1min-9h59min, 0.1s-99.99s, 1s-9999s, 1s-99min59s, 1min-99h59min.	AC380V以下 AC/DC: 85V-265V

## 正常工作条件和安装条件

- 周围空气温度: 周围空气温度不超过+40°C,且其24h内其平均温度值不超过+35°C; 周围空气温度下限为-5°C。
- 海拔: 安装地点海拔应不超过2000m
- 湿度: 最高温度为+40°C时, 空气的相对湿度不超过50%, 在较低的温度下可以允许有较高的相对湿度, 例如20°C时达 90%, 对由于温度变化偶尔产生的凝露应采取特殊的措施。
- 污染等级: 3级。
- 安装条件: 在无爆炸危险的介质中, 且介质中无足以腐蚀金属和破坏绝缘的气体及导电尘埃存在的地方。在有防雨雪设备及没有充满水蒸汽的地方。在无显著摇动、冲击和振动的地方。
- 安装类别: II。
- 运输和储存条件: -25°C到+55°C。

# JS11S系列时间继电器

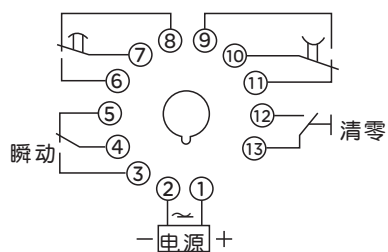
## 主要技术数据

表1

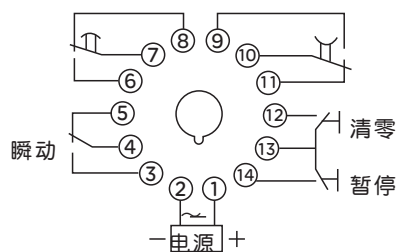
产品型号	JS11S	JS11S-J	JS11S-P	JS11S-A
替代型号	JS11S	JS11J(JSS14)	JS11	DH11S
工作电压	AC380V以下、50/60Hz, AC/DC85-265V; 电压波动范围:85%-110%			
工作方式	通电延时			
指示形式	数字显示		指示灯	数字显示
延时范围	0.1s-9.9s, 1S-99s, 1min-99min, 0.1s-99.9s, 1s-999s, 1min-999min, 1s-9min59s, 1min-9h59min, 0.1s-99.99s, 1s-9999s, 1s-99min59s, 1min-99h59min.			0.01s-99.99s, 1s-99min99s, 1min-99h99min.
整定误差	延时整定值为0.01s至5s时,整定绝对误差 $\leq 50\text{ms}$ ;延时整定值大于5s时,整定相对误差 $\leq 1\%$ ;			
复位时间	$\leq 1\text{s}$			
触头数量	2组延时转换, 1组瞬时转换;			
触头容量	Ue/Ie: AC-15 AC220V/0.75A, 380V/0.47A; DC-13 220V/0.27A; Ith: 5A			
机械寿命	100万次			
电寿命	10万次			
安装方式	面板式			

## 产品接线图

注意: 12, 13, 14端子切勿从外部施加电压



JS11S/JS11S-P/JS11S-J接线方式



JS11S-A接线方式

## 外形及安装尺寸

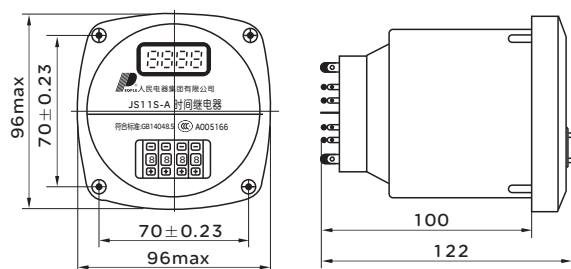


图1 JS11S外形尺寸

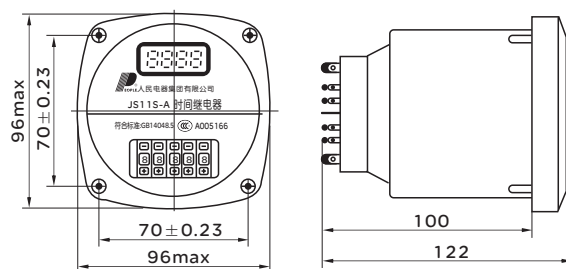


图2 JS11S-A(原DH11S)外形尺寸

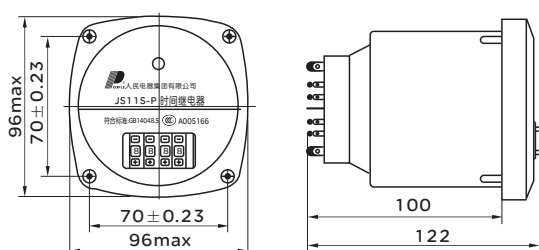


图3 JS11S-P(原JS11)外形尺寸

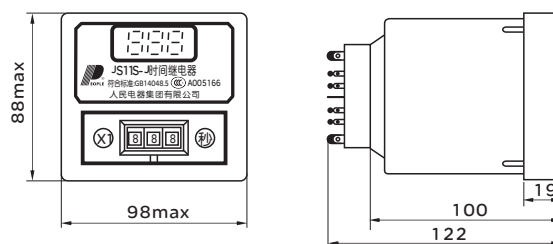


图4 JS11S-J(原JS11J/JS14)外形尺寸

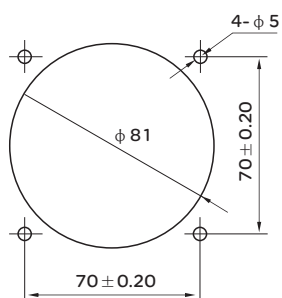


图5 以上系列安装开孔尺寸

## 订货须知

用户在订货时应注明继电器型号、规格、额定电压和数量。

例：JS11S 999s AC380V 数量5台

# JS14C、JS14S系列时间继电器

## 产品概述



JS14系列数显式时间继电器，适用于交流50/60Hz，额定控制电源电压380V以下或直流24V的控制电路中作时间控制元件，按预置的时间接通或分断电路。

产品符合：JB/T10047、GB/T 14048.5、IEC60947-5-1标准。

## 选型指南

JS14S	A	60	36V
产品型号	特征代号	延时范围	额定电压
时间继电器	不标注：表示11脚面板式单档延时型，有清零和暂停功能 C：表示8脚面板式单档延时型，无清零和暂停功能 A：表示11脚面板式单档延时型，有清零和暂停功能	0.01s~9.99s、 0.01s~99.99s、 0.1s~9.9s、 0.1s~99.9s 0.1s~999.9s、 1s~99s、 1s~999s、 1s~9999s、 0.1min~9.9min、 0.1min~99.9min、 0.1min~999.9min、 1min~99min、 1min~999min、 1min~9999min、 0.1h~999.9h	AC：36V、48V、 380V，DC24V。 AC/DC：85V~265V

## 正常工作条件和安装条件

- 周围空气温度：上限值不超过+40℃，下限值不超过-5℃，24小时的平均值不超过+35℃；
- 海拔高度不超过2000m；
- 大气条件：最高温度为+40℃时，空气相对湿度不超过50%，在较低的温度下可允许有较高的相对湿度，对由于温度变化偶尔产生的凝露应采取特殊的措施；
- 污染指数：3；
- 安装类别：II；
- 请不要将继电器安装在以下环境中：  
强烈的振动以及冲击的地方；  
强烈的碱性或是酸性的场所；  
太阳直射的地方；有强烈的磁性和高压干扰的地方。

## 主要技术数据

- 产品型号：JS14S、JS14S-C(JS14C)、JS14S-A(DH14S)；
- 电源电压：AC：36V、48V、110V、220V、380V，50/60Hz；DC24V，AC/DC：85V~265V。
- 电源电压范围：电源电压的85%~110%；
- 工作方式：通电延时；
- 触点数量：延时2转换；
- 触点容量：Ue/Ie：AC-15；AC220V/0.75A；AC380V/0.47A；DC-13  
220V/0.27A；Ith：5A；
- 延时精度：≤1%；
- 复位时间：不大于100ms；
- 电气寿命：1\*10<sup>5</sup>；
- 机械寿命：1\*10<sup>6</sup>；
- 功耗：≤3VA；
- 安装方式：面板式。

产品型号	延时范围
JS14S	0.01s-9.99s、0.01s-99.99s、0.1s-9.9s、0.1s-99.9s 0.1s-999.9s、1s-99s、1s-999s、1s-9999s 0.1min-9.9min、0.1min-99.9min、0.1min-999.9min、 1min-99min、1min-999min、1min-9999min、0.1h-999.9h
JS14S-A(DH14S)	1min-99h99min、1s-99min99s、0.01s-99.99s
JS14S-C(JS14C)	0.1s-9.9s、1s-99s、0.1min-9.9min、1min-99min

### 接线图

注意：复零和暂停端子切勿从外输入电压

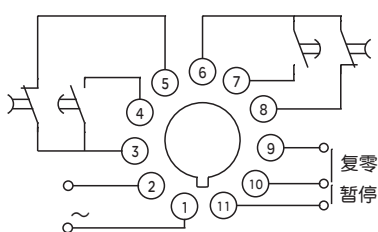


图1 JS14S、JS14S- (DH14S) 接线图

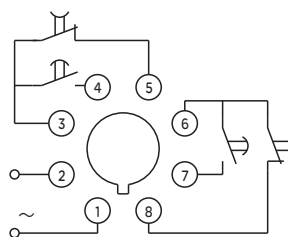
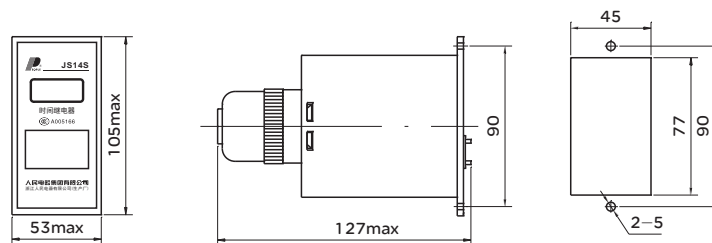


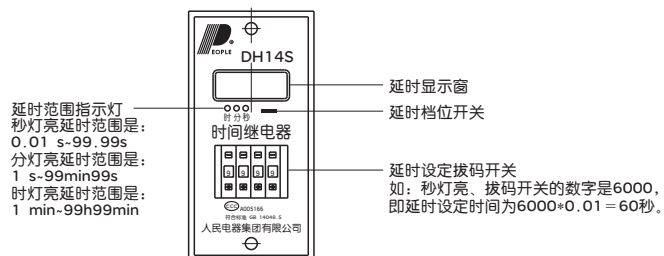
图2 JS14S-C (JS14C、JS14CL) 接线图

### 外形及安装尺寸



JS14S、JS14S-C(JS14C)、JS14S-A (DH14S) 外形及安装尺寸

### 面板说明



### 订货须知

用户在订货时应注明继电器型号、规格、额定电压和数量。

例:JS14S 999s AC220V 数量100台

# ST3P系列时间继电器

## 产品概述



ST3P系列时间继电器适用于交流50Hz或60Hz，额定电压380V及以下或直流24V的控制电路中作延时元件，按预定的时间接通或分断电路。具有体积小，精度高，延时范围宽，可与JSZ3系列继电器等同互换使用。

产品符合：JB/T10047、GB/T 14048.5、IEC60947-5-1标准。

## 选型指南

ST3P	A	A	AC220V
产品型号	工作模式	延时范围	工作电压
时间继电器	A:基本型(通电延时多档式) C:瞬动型(通电延时) F:断电延时 Y:星三角起动延时(通电延时) R:往复循环延时(通电延时) 5P:数字型(拨码设置) G:释放延时	详见表1、表2	AC380V AC/DC: 85V-265V

## 正常工作条件和安装条件

- 海拔：海拔高度不超过2000米；
- 温度：周围环境温度不高于+40℃及不低于-5℃；24h的平均温度不超过+35℃；
- 湿度：最高温度为+40℃时，空气的相对湿度不超过50%；在较低的温度下不允许有较高的相对湿度，对于由于温度变化偶尔产生的凝露应采取特殊的措施；
- 污染等级：3级；
- 安装条件：在无严重震动和爆炸危险的介质中，且介质中无足以腐蚀金属和破坏绝缘的气体与尘埃；在没有雨雪侵袭的地方；在无显著摇动、冲击的振动的地方；
- 安装类别：II；
- 运输和储存条件：-25℃至+55℃。



主要技术数据

表1

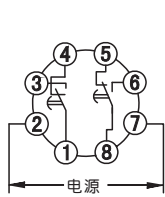
产品型号	ST3P-A□	ST3P-G□	ST3P-C□	ST3P-F	ST3P-FT1	ST3P-K	ST3P-Y	ST3P-R	
工作电源	AC/DC24V、36V、AC/DC85-265V、380V 50/60Hz 允许电压波动范围为(85%-110%) Ue								
延时范围	A:0.05-0.5s/5s/30s/3min B:0.1-1s/10s/60s/6min C:0.5-5s/50s/5min/30min D:1-10s/100s/10min/60min E:5-60s/10min/60min/6h F:0.25-2min/20min/2h/12h G:0.5-4min/40min/4h/24h			0.1-1s 0.2-2s 0.5-5s 1-10s 2.5-30s 5-60s		0.1-1s 0.25-2s 0.5-5s 1-10s 2.5-30s 5-60s		1-10s 2.5-30s 5-60s	0.1-6s/60s 1-10s/10min 2.5-30s/30min 5-60s/60min
工作方式	通电延时	释放延时	一组瞬动-组延时	断电延时		断开延时	延时星三角转换	循环延时	
触点数量	延时2转换		延时1转换 瞬时1转换	延时1转换	延时2转换	延时1转换	延时星三角 转换瞬动1常开	延时1转换	
触点容量	Ue/Ie: AC-15: AC220V/0.75A; AC380V/0.47A; DC-13 220V/0.27A: Ith: 5A								
重复误差	≤1%			≤5%		≤1%			
机械寿命	10 <sup>6</sup> 次								
电寿命	10 <sup>5</sup> 次								
安装方式	配合不同插座和附件可以实现装置式、面板式及35mm导轨安装								

续表1

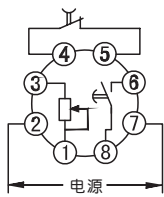
产品型号	ST3P-5PA	ST3P-5PB	ST3P-5PC	ST3P-5PF	ST3P-5PR	
工作电源	AC/DC24V、36V、AC/DC85-265V、380V 50/60Hz 允许电压波动范围为(85%-110%) Ue					
延时范围	0.1s-99.9s 1s-999s 0.1min-99.9min 1min-999min 0.1h-99.9h 1h-999h 10s-9990s			0.1-99.9S		0.1s-99.9s 1s-999s 0.1min-99.9min 1min-999min 0.1h-99.9h 1h-999h 10s-9990s
工作方式	通电延时			断电延时		循环延时
触点数量	延时2转换		延时1转换 瞬时1转换	延时1转换		延时1转换
触点容量	Ue/Ie: AC-15: AC220V/0.75A; AC380V/0.47A; DC-13 220V/0.27A: Ith: 5A					
重复误差	≤1%					
机械寿命	10 <sup>6</sup> 次					
电寿命	10 <sup>5</sup> 次					
安装方式	配合不同插座和附件可以实现装置式、面板式及35mm导轨安装					

# ST3P系列时间继电器

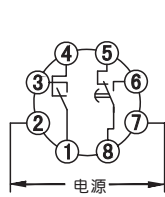
## 接线图



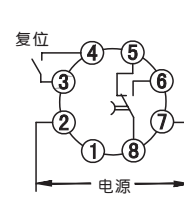
ST3PA、ST3PA-5P  
ST3PB-5P、ST3P-2



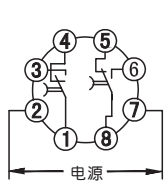
ST3P-AY外接电位器



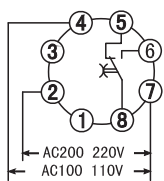
ST3PC、ST3PC-5PC  
ST3P-3



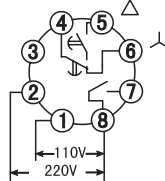
ST3PF



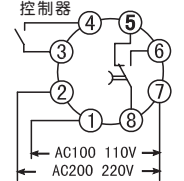
ST3P-FT1、ST3P-G  
ST3PF-5PF



ST3P-R  
ST3PR-5PR

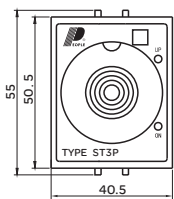


ST3P-Y

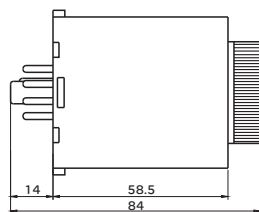


ST3P-K

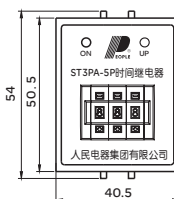
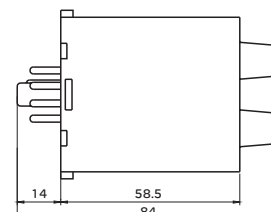
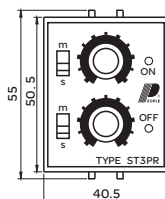
## 外形及安装尺寸



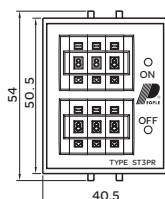
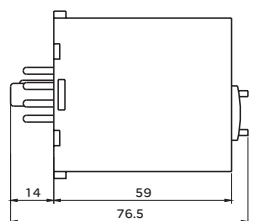
ST3P-A、ST3P-C、ST3P-G、  
ST3P-F、ST3P-FT1、ST3P-Y、ST3P-K



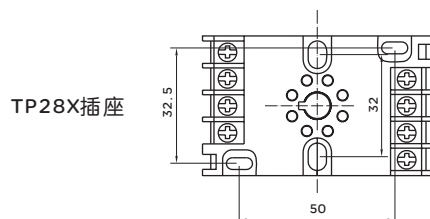
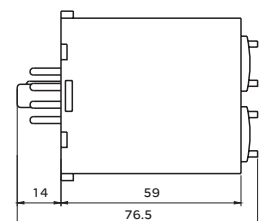
ST3P-R



ST3P-5PA、ST3P-5PB、ST3P-5PC、ST3P-5PF



ST3P-5PR



## 订货须知

用户在订货时应注明时间继电器名称及型号、额定控制电源电压、延时时间范围和数量。

例:ST3P-5PA AC220V 99.9s 200只。

## 产品概述



ST6P系列时间继电器，用于交流50Hz电压至380V和直流电压至110V的自动控制电路中，可按预定的时间接通和分断电路，在电力拖动、程序控制以及各种生产过程的自动控制等系统中起时间控制作用。

产品符合：JB/T10047、GB/T 14048.5、IEC60947-5-1标准。

## 选型指南

ST6P	A	2-2	P
产品型号	延时范围	延时触点数量	安装方式
时间继电器	1s 5s 10s 30s 60s 1min 5min 10min 30min 60min	2-2组转换， 4-4组转换	P-插拔式 (装置式)

## 正常工作条件和安装条件

- 周围空气温度：周围空气温度不超过+40℃及不低于-5℃，24h内其平均温度值不超过+35℃；
- 海拔：安装地点海拔应不超过2000m。
- 湿度：最高湿度为+40℃时，空气的相对湿度不超过50%；在较低的温度下可以允许有较高的相对湿度。对于由温度变化偶尔生产的凝露应采取特殊的措施。
- 污染等级：3。

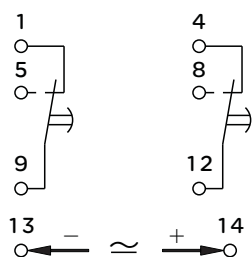
# ST6P系列时间继电器

## 主要技术数据

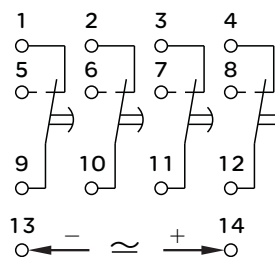
表1

产品型号	ST6P-2	ST6P-4
工作电源	DC24V; AC24V、36V、110V、220V、380V 50/60Hz允许电压波动范围为(85%~110%)Ue	
延时范围	1s、5s、10s、30s、60s、1min、5min、10min、30min、60min	
重复误差	≤1%	
工作模式	通电延时型	
触点数量	2组延时转换	4组延时转换
触点容量	Ue/Ie; AC-15: AC220V/0.75A; AC380V/0.47A; DC-13 220V/0.27A; Ith: 5A	
机械寿命	10 <sup>5</sup> 次	
电寿命	10 <sup>5</sup> 次	
安装方式	装置式和35mm导轨安装	
替代产品	H3Y-2	H3Y-4

## 接线图

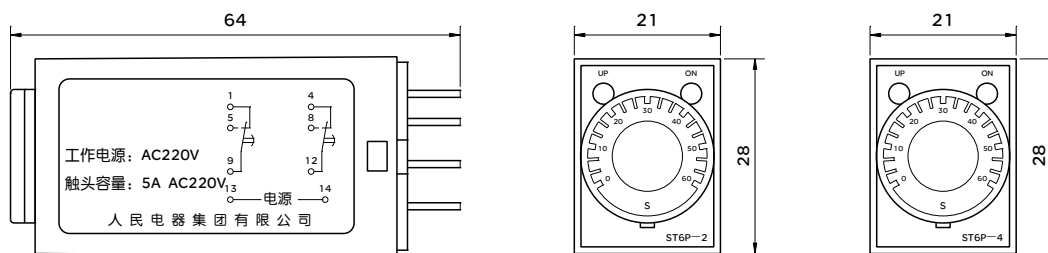


ST6P-2接线图



ST6P-4接线图

## 外形及安装尺寸



ST6P-2

ST6P-4

## 订货须知

用户在订货时应注明时间继电器型号、规格、延时范围、额定控制电源电压和数量。

例：ST6P-2/DC24V 30S 数量 10 只。

## 产品概述



JS14P系列时间继电器，用于控制电路中作延时元件用，并按规定的时间接通或分断电路，起自动控制作用。

产品符合：GB/T 14048.5标准。

## 选型指南

JS14P	C	M	AC220V
产品型号	特征代号	安装方式	工作电压
时间继电器	无：两组通电延时 C：一组通电，一组瞬动	无：装置式 M：面板式	AC380V AC/DC: 85V-265V

## 正常工作条件和安装条件

- 海拔：海拔高度不超过2000米；
- 温度：周围环境温度不高于+40℃及不低于-5℃；24h的平均温度不超过+35℃；
- 湿度：最高温度为+40℃时，空气的相对湿度不超过50%，在较低的温度下可允许有较高的相对湿度，对由于温度变化偶尔产生的凝露应采取特殊的措施；
- 污染等级：3级；
- 安装方式：垂直或水平安装；
- 安装条件：在无严重震动和爆炸危险的介质中，且介质中无足以腐蚀金属和破坏绝缘的气体与尘埃；
- 在没有雨雪侵袭的地方；在无显著摇动、冲击的振动的地方；
- 安装类别：II；
- 运输和储存条件：-25℃到+55℃。

## 主要技术数据

- 主要规格及主要技术参数见表1。
- 辅助电路使用类别：AC-15,DC-13。
- 辅助电路参数见表2。
- 抗干扰耐受能力：见表3。

# JS14P系列时间继电器

表1

产品型号	JS14P	JS14P-M	JS14P-C
工作电源	AC/DC24V、36V、AC/DC85-265V、380V 50Hz允许电压波范围为(85%-110%) Ue AC/DC 85-265V		
延时范围	两位: 0.1s-9.9s、1s-99a、10s-990s、0.1min-9.9min、1min-99min、10min-990min、0.1h-9.9h、1h-99h; 三位: 0.01s-9.99s、1s-99s、10s-9990s、0.1min-99.9min、1min-999min、10min-9990min、0.1h-99.9h、1h-999h;		
重复误差	≤1%		
工作模式	通电延时		
触点数量	2组延时转换触点		1组延时转换触点 1组瞬动转换触点
触电容量	Ue/Ie: AC-15 220V/0.75A, 380V/0.47A; DC-13 220V/0.27A; Ith: 5A		
机械寿命	10 <sup>6</sup> 次		
电寿命	10 <sup>5</sup> 次		
安装方式	35mm导轨安装和装置式	面板式	35mm导轨安装和装置式

表2

使用类别	AC-15		DC-13
额定工作电压Ue (V)	220	380	220
额定控制功率Pe (AV/W)	100VA	100VA	30W
约定发热电流Ith (A)	6		

表3

项目	严酷等级
静电电耐受能力	±8 × (1 ± 10%)KV(空气放电)
辐射电磁场耐受能力	试验电场强度10 × (1 ± 10%)V/m
快速瞬变耐受能力	对电源线2KV, 持续时间1min
额定冲击耐受电压 Uimp	2.5kV

## 外形及安装尺寸

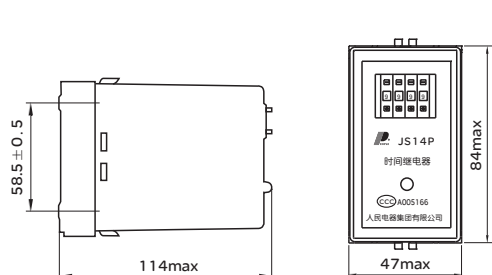


图1 JS14P外形尺寸

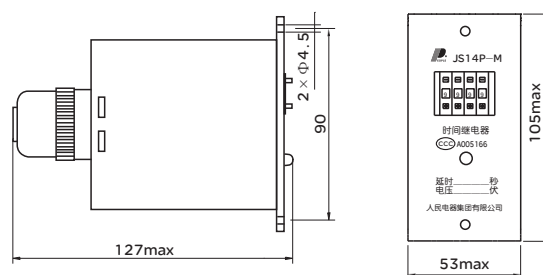


图2 JS14P-M外形尺寸

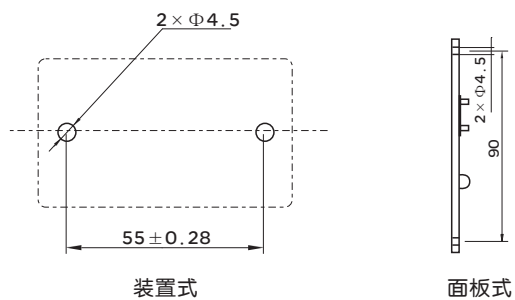


图3 安装尺寸图

接线图

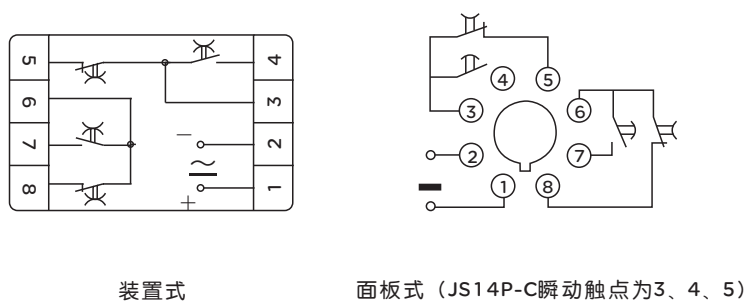


图4 接线图

订货须知

用户订货时必须说明

- 时间继电器的名称及型号；
- 时间继电器的延时时间、额定控制电源电压（V）；
- 所需购买的数量。

例如：JS14P 99s AC220V 数量500台。

# JS14A系列时间继电器

## 产品概述



JS14A系列时间继电器, 适用于交流电压AC380V及以下, 频率50Hz(或60Hz)和直流电压220V及以下的控制电路中作为时间控制元件, 按预定的时间接通或分断电路。

产品符合: JB/T10047、GB/T 14048.5、IEC 60947-5-1标准。

## 选型指南

JS14	A	60
产品型号	特征代号	延时范围
时间继电器	A: 通电延时, 电位器整定(普通型) Y: 通电延时, 电位器外接整定 F: 断电延时, 电位器整定	1S、5s、10s、 30s、60s、 120s、180s、 300s、600s、 900s、1200s、 1800s、3600s

## 正常工作条件和安装条件

- 海拔: 海拔高度不超过2000m;
- 温度: 周围环境温度不高于+40℃及不低于-5℃, 且24h的平均值不超过+35℃;
- 湿度: 最高温度为+40℃时, 空气的相对湿度不超过50%; 在较低的温度下可以允许有较高的相对湿度, 对由于温度变化偶尔产生的凝露应采取特殊的措施;
- 污染等级: 污染等级3级;
- 安装条件: 在无爆炸危险的介质中, 且介质中无足以腐蚀金属和破坏绝缘的气体及导电尘存在的地方。在有防雨雪设备及没有充满水蒸气的地方。在无明显振动、冲击的地方;
- 安装类别: II;
- 安装方式: 装置式或导轨式;
- 运输与储存条件: -25℃到+55℃。



### 主要技术数据

表1

型号	JS14A	JS14Y	JS14F
额定电压	50/60Hz AC380V、220V、110V、36V、24V; DC24V;		
整定方式	电位器整定		
工作方式	通电延时		断电延时
延时范围	1s、5s、10s、30s、60s、120s 180s、300s、600s、900s 1200s、1800s、3600s		
整定误差	≤5%		≤10%
复位时间	≤1s		
触头数量	2组转换		
触点容量	Ue/Ie: AC-15; AC220V/0.75A; AC380V/0.47A; DC-13 220V/0.27A; Ith: 5A		
机械寿命	100万次		
电寿命	10万次		

### 接线图

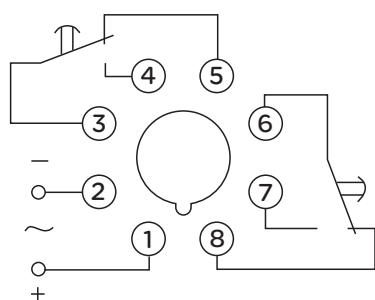


图1 JS14A接线图

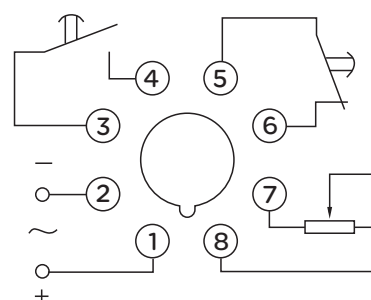


图2 JS14Y接线图

### 外型尺寸及安装尺寸

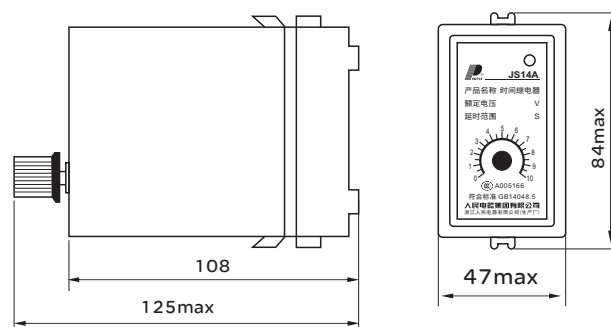


图3 JS14A外形尺寸

# JS14A系列时间继电器

安装尺寸(见图4、图5)

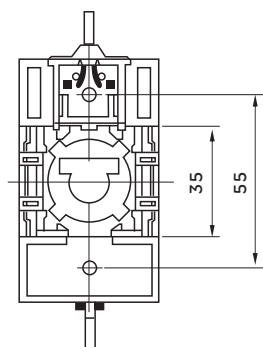


图4 JS14A-□系列  
装置式安装尺寸

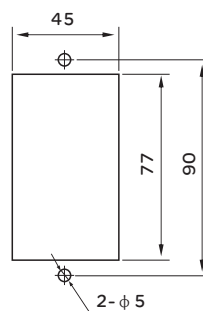


图5 JS14A-□/M系列  
面板式安装尺寸

## 订货须知

用户在订货时应注明继电器型号、规格、额定电压和数量。

例:JS14A 60s AC220V 数量100台

## 产品概述



RDS3系列时间继电器，适用于交流50/60Hz,额定电压380V及以下或直流工作电压24V的控制电路中作延时元件，按预定的时间接通或分断电路。本系列继电器在安装尺寸不变的前提下，根据不同的延时精度和工作模式进行了分类，在延时整定方面有：电位器调整、数字式拨码开关调整，多功能按键式调整；在指示方面有：发光二极管指示、数码管显示；在工作模式方面有：通电延时、断开延时、循环延时等等；安全可以满足不同的控制电路中作延时元件的需求。产品符合：JB/T10047、GB/T 14048.5、IEC60947-5-1标准。

## 选型指南

RDS3	2D	9.9s	220	M
产品型号	特征代号	延时范围代号	工作电压	安装方式
时间继电器	电位器调整类：N、Y、NR、YR 数显指示类：2D、3D、2S、3S	见表1，表2，表3	AC220V AC380V	M:表示面板式 不标注为装置式

## 正常工作条件和安装条件

- 海拔：海拔高度不超过2000米；
- 温度：周围环境温度不高于+40℃及不低于-5℃；24h的平均温度不超过+35℃；
- 湿度：最高温度为+40℃时，空气的相对湿度不超过50%在较低的温度下不允许有较高的相对湿度，对于由于温度变化偶尔产生的凝露应采取特殊的措施；
- 污染等级：污染等级为3级；
- 安装条件：在无严重震动和爆炸危险的介质中，且介质中无足以腐蚀金属和破坏绝缘的气体与尘埃；在没有雨雪侵袭的地方；在无显著摇动、冲击的振动的地方；
- 安装类别：II；
- 运输和储存条件：-25℃至+55℃。

# RDS3系列时间继电器

## 主要技术数据

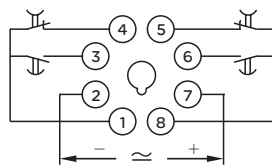
表1

产品型号	RDS3-N	RDS3-Y	RDS3-NR	RDS3-YR	RDS3-N□	RDS3-Y□
工作电源	DC24V AC24V 36V 110V 220V 380V 50/60Hz允许电压波动范围为(85%-110%) Ue					
延时范围	1s 5s 10s 30s 60s 1min 10min 30min 60min				A:1s/10s/1m/10m B:3s/30s/3m/30m C:6s/60s/6m/60m D:1m/10m/1h/10h	
重复误差	≤1%					
工作模式	通电延时型瞬动		循环延时型		通电延时型	
触点数量	1组延时型瞬动 1组瞬动转换触点		2组延时转换触点		A模式: 2组延时转换触点 B模式: 1组延时和1组瞬动	
触点容量	Ue/Ie: AC-15: AC220V/0.75A; AC380V/0.47A; DC-13 220V/0.27A; Ith: 5A					
机械寿命	1*10 <sup>6</sup> 次					
电寿命	1*10 <sup>5</sup> 次					
安装方式	35mm导轨式	面板式	35mm导轨式	面板式	35mm导轨式	面板式
替代产品	AH2-N	AH2-Y	ATDV-N	ATDV-Y	AH2-N□	AH2-Y□

表2

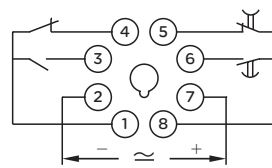
产品型号	RDS3-2D	RDS3-3D	RDS3-2SM/MH	RDS3-3SM/MH
工作电源	DC24V AC24V 36V 110V 220V 380V 50/60Hz允许电压波动范围为(85%-110%) Ue			
延时范围	0.1S-9.9s 1m-99m 1s-99s 0.1h-9.9h 0.1m-9.9m 1h-99h	0.1S-9.9s 1m-99m 1s-99s 0.1h-9.9h 0.1m-9.9m 1h-99h	0.1S-9.9s 1m-99m 1s-99s 0.1h-9.9h 0.1m-9.9m 1h-99h	0.1S-9.9s 1m-99m 1s-99s 0.1h-9.9h 0.1m-9.9m 1h-99h
重复误差	≤1%			
工作模式	通电延时型			
触点数量	2组延时转换触点		A模式: 2组延时转换触点 B模式: 1组延时和1组瞬动	
触点容量	Ue/Ie: AC-15: AC220V/0.75A; AC380V/0.47A; DC-13 220V/0.27A; Ith: 5A			
机械寿命	1*10 <sup>6</sup> 次			
电寿命	1*10 <sup>5</sup> 次			
安装方式	面板式或35mm标准导轨安装式			
替代产品	ASY-2D	ASY-3D	ASY-2D□	ASY-3D

接线图



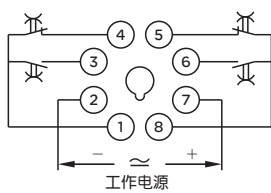
工作电源

RDS3-2P RDS3-2D  
RDS3-3P RDS3-3D  
(延时2转换)



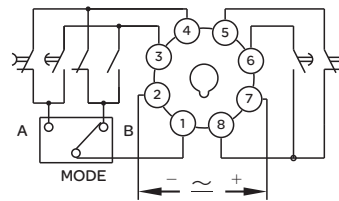
工作电源

RDS3-Y RDS3-N  
RDS3-2PC RDS3-PC



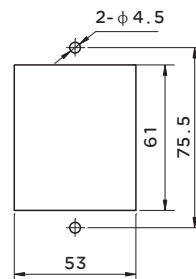
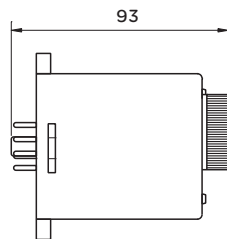
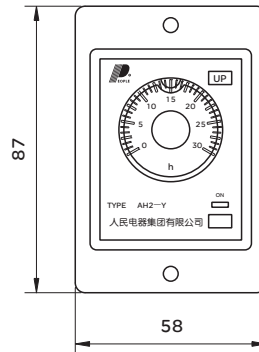
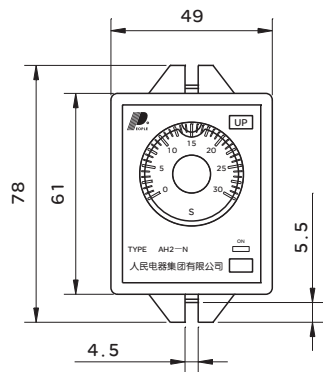
工作电源

RDS3-YR RDS3-NR  
RDS3-3PR(延时2转换)



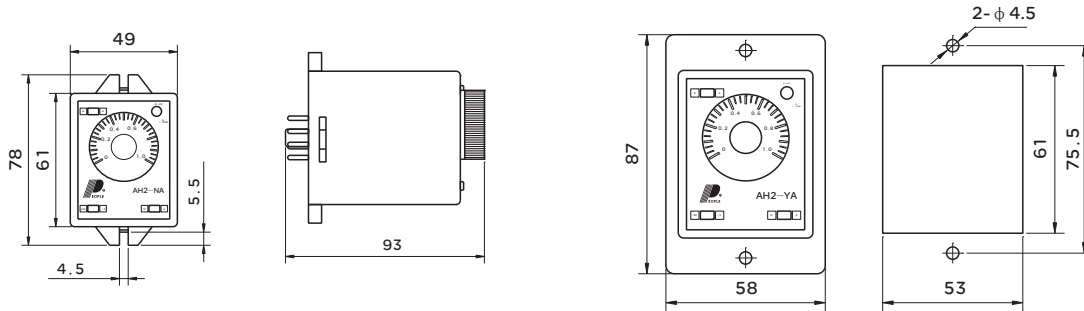
RDS3-Y□ RDS3-Y□

外形及安装尺寸



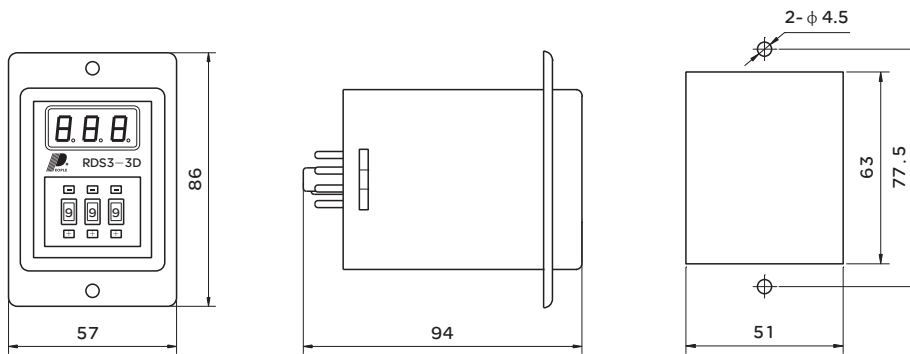
RDS3-N RDS3-Y

# RDS3系列时间继电器



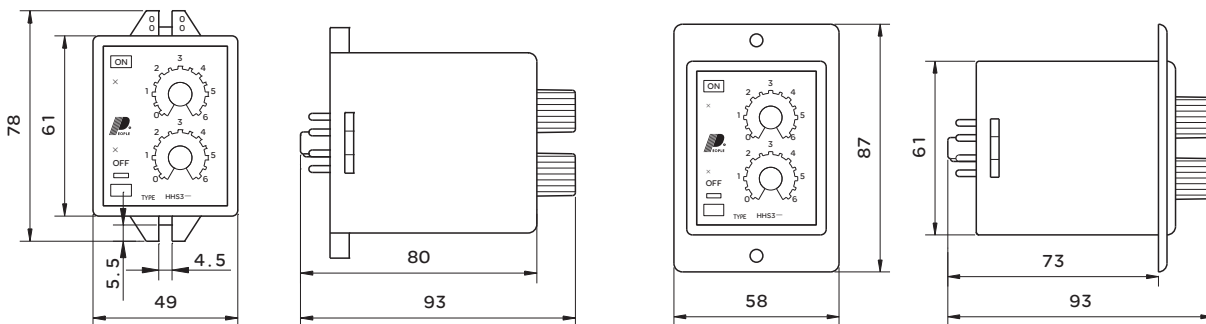
RDS3-N

RDS3-Y



RDS3-2D

RDS3-3D



RDS3-NR

RDS3-YR

## 订货须知

用户在订货时应注明时间继电器名称及型号、额定控制电源电压和数量。

例:RDS3-N AC220V 数量100台。

## 产品概述

HH5□P系列电磁继电器，作为控制电路中的控制元件用于接通或分断电路。  
产品符合：GB/T 14048.5标准。



## 选型指南

HH5	2	P	AC380V
产品型号	触点数量	安装方式	控制电源电压规格
小型电磁继电器	2:两组转换 3:三组转换 4:四组转换	P:拔插型	AC380V DC24V

## 正常工作条件和安装条件

- 海拔：海拔高度不超过2000米；
- 温度：周围环境温度不高于+40℃及不低于-5℃；
- 电源电压变化范围：85%-110%额定电压；
- 安装环境：在无严重震动和爆炸危险的介质中，且介质中无足以腐蚀金属和破坏绝缘的气体与尘埃；在没有雨雪侵袭的地方；
- 安装方式：垂直或水平安装。

## 主要技术数据

输出触点参数见表1

表1

型号	HH52P HH53P		HH54P	
使用类别	AC-15	DC-13	AC-15	DC-13
额定工作电压Ue	220V	28V	220V	28V
额定控制功率Pe	1100VA	140W	660VA	84W
额定工作电流Ie	5A		3A	

# HH52P、53P、54P系列小型电磁继电器

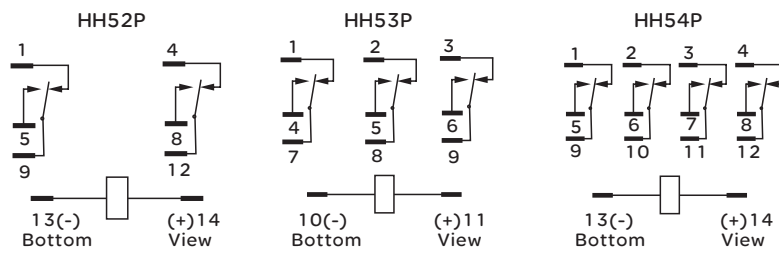
控制电源规格分类(见表2)

表2

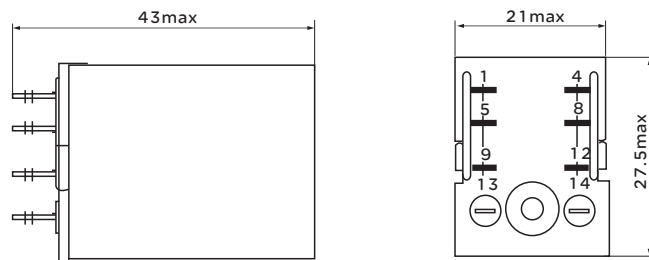
交流电压	直流电压
AC6V	DC6V
AC12V	DC12V
AC24V	DC24V
AC36V	DC36V
AC48V	DC48V
AC110V	DC110V
AC127V	DC127V
AC220V	DC220V
AC380V	

## 接线图

输出触头接线图



## 外形尺寸





## 产品概述



JQX-10F小型通用电磁继电器，作为控制电路中的控制元件用于接通或分断电路。  
产品符合：GB/T 14048.5标准。

## 选型指南

JQX10	F	2	Z	AC380V
产品型号	派生代号	触点数量	组数	控制电源电压规格
小型通用电磁继电器	F表示为防尘罩式，不标注为一般	2:两组转换 3:三组转换	Z	见表2

## 正常工作条件和安装条件

- 海拔：海拔高度不超过2000米；
- 温度：周围环境温度不高于+40℃及不低于-5℃；
- 电源电压变化范围：85%-110%额定电压；
- 安装环境：在无严重震动和爆炸危险的介质中，且介质中无足以腐蚀金属和破坏绝缘的气体与尘埃；在没有雨雪侵袭的地方；
- 安装方式：垂直或水平安装。

## 主要技术数据

输出触点参数见表1

表1

使用类别	AC-15	DC-13
额定工作电压Ue V	220	28
额定控制功率Pe AV/W	2200VA	300W
约定发热电流Ith A	7, 10	

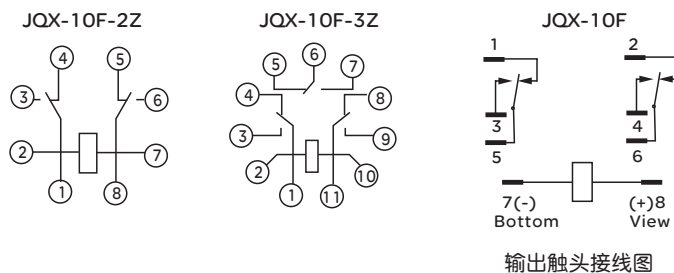
# JQX系列通用电磁继电器

控制电源规格分类见表2

表2

交流电压	直流电压
AC6V	DC6V
AC12V	DC12V
AC24V	DC24V
AC36V	DC36V
AC48V	DC48V
AC110V	DC110V
AC127V	DC127V
AC220V	DC220V
AC380V	

## 接线图



## 外形尺寸

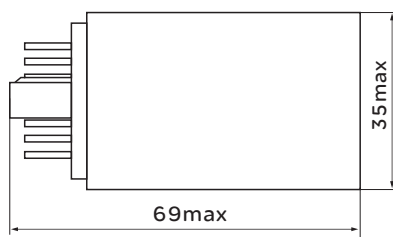


图1 JQX-10F外形尺寸

## 产品概述

JTX-□C小型特殊用电磁继电器，作为控制电路中的控制元件用于接通或分断电路。  
产品符合：GB/T 14048.5标准。

## 选型指南



JTX	2C	AC380V
产品型号	触点形式	控制电源电压规格
小型特殊用电磁继电器	2C:二组转换 3C:三组转换	见表2

## 正常工作条件和安装条件

- 海拔：海拔高度不超过2000米；
- 温度：周围环境温度不高于+40℃及不低于-5℃；
- 电源电压变化范围：85%~110%额定电压；
- 安装环境：在无严重震动和爆炸危险的介质中，且介质中无足以腐蚀金属和破坏绝缘的气体与尘埃；在没有雨雪侵袭的地方；
- 安装方式：垂直或水平安装。

## 主要技术数据

输出触点参数见表1

表1

使用类别	AC-15	DC-13
额定工作电压 $U_e$ V	220	28V
额定控制功率 $P_e$ AV/W	180VA	33W
约定发热电流 $I_{th}$ A	10	

# JTX系列通用电磁继电器

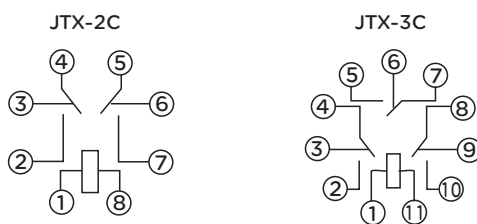
控制电源规格分类见表2

表2

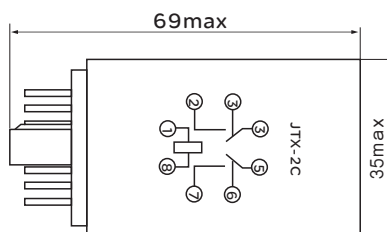
交流电压	直流电压
AC 6V	DC6V
AC12V	DC12V
AC24V	DC24V
AC36V	DC36V
AC48V	DC48V
AC110V	DC110V
AC127V	DC127V
AC220V	DC220V
AC380V	

## 接线图

输出触头接线图



## 外形尺寸



## 产品概述



JQX-13F(HH62P)系列电磁继电器，用于交流50Hz电压至AC380V或直流电压至DC220V的自动控制电路中，作为控制电路中的控制元件用于接通或分断电路。

产品符合：GB/T 14048.5/IEC 60947-5-1标准。

## 选型指南

JQX-13	F	AC6V
产品型号	派生代号	额定电压规格
电磁继电器	F表示为 防尘罩式	见表1

按额定控制电源电压规格分类

表1

交流电压		直流电压	
AC 6V	AC 48V	DC 6V	DC 48V
AC 12V	AC 110V	DC 12V	DC 110V
AC 24V	AC 220V	DC 24V	DC 220V
AC 36V	AC 380V	DC 36V	

## 正常工作条件和安装条件

- 周围空气温度：周围空气温度不超过+40℃及不低于-5℃，24h内其平均温度值不超过+35℃；
- 海拔：安装地点海拔应不超过 2000m；
- 湿度：最高温度为+40℃时，空气的相对湿度不超过50%；在较低的温度下可以允许有较高的相对湿度，例如20℃时达90%。对由于温度变化偶尔产生的凝露应采取特殊的措施；
- 污染等级：3级；
- 在额定控制电源电压AC变化范围：85%~110%，DC变化范围为75%~110%的施压下应能够可靠吸合；释放值在额定控制电源电压AC20%，DC10%可完全断开；
- 安装环境：在无严重震动和爆炸危险的介质中，且介质中无足以腐蚀金属和破坏绝缘的气体与尘埃；在没有雨雪侵袭的地方；
- 安装方式：垂直或水平安装。

# JQX-13F系列通用电磁继电器

## 主要技术数据

- 安装类别：II。
- 使用类别a) AC-15； b) DC-13。
- 输出触头：2组转换。
- 输出触点参数（见表2）

表2

额定绝缘电压 $U_i$	380V	
使用类别	AC-15	DC-13
额定工作电压 $U_e$	220V	30V
额定控制功率 $P_e$	2200VA	300W
约定发热电流 $I_{th}$	10A	

- 寿命
  - a) 机械寿命大于或等于 $100 \times 10^4$ 次；
  - b) 电寿命大于或等于 $20 \times 10^4$ 次。

## 输出触头接线图

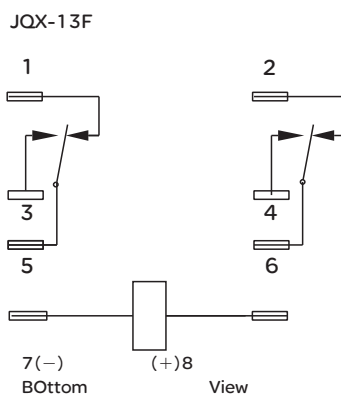


图1

## 外型及安装尺寸

外型尺寸见图2

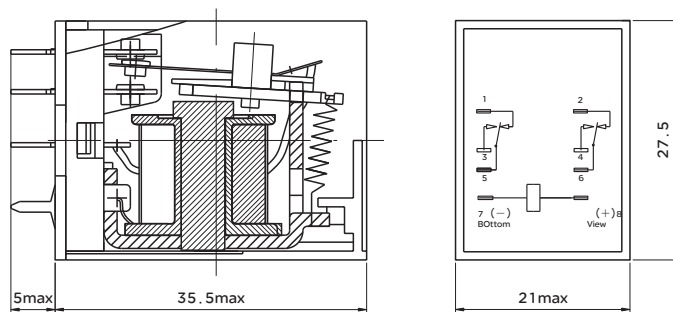


图2

安装尺寸见图3

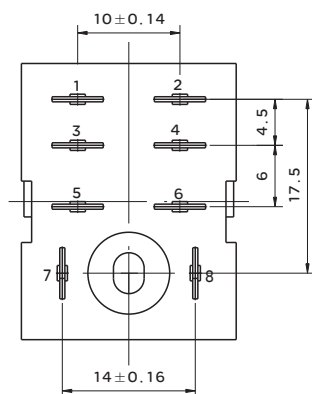


图3

### 订货须知

用户在订货时应注明继电器的型号、规格、额定电压和数量。

例：JQX-13F(HH62P)-DC24V 数量20台

# RDSJ、RDJ系列超薄型继电器

## 产品概述

RDSJ、RDJ系列6毫米超薄型功率继电器，可达6A 250VAC高功率，通过UL/CUL认证、VDE认证，绝缘强度4000V，底座内置保护模块及LED灯，符合RoHS指令。

## 主要技术数据



继电器套装型号	控制电压	触点数	额定电流	LED指示灯	控制回路
SR-1C-AD12	12VDC/AC	1CO	6A	有	有
SR-1C-AD24	24VDC/AC	1CO	6A	有	有
SR-1C-AD48	48VDC/AC	1CO	6A	有	有
SR-1C-AD115	115VDC/AC	1CO	6A	有	有
SR-1C-AD230	230VDC/AC	1CO	6A	有	有

标准继电器型号	控制电压	触点数	额定电流
ESR-1C-D12	120VDC	1CO	6A
ESR-1C-D24	24VDC	1CO	6A
ESR-1C-D48	48VDC	1CO	6A
ESR-1C-D60	60VDC	1CO	6A

通用底座型号	控制电压	触点数	LED指示灯	控制回路
PSR-1C-12-S	12VDC/AC	1CO	有	有
PSR-1C-24-S	24VDC/AC	1CO	有	有
PSR-1C-60-S	40或60VDC/AC	1CO	有	有
PSR-1C-110-S	110VDC/AC	1CO	有	有
PSR-1C-230-S	230VDC/AC	1CO	有	有

附件 型号	说明
ASR-S-20JP	横联附件（20位/1位间距）
ASR-S-8JP	横联附件（8位/2位间距）
ASR-S-SEP	绝缘隔板
ASR-TAG1	标记版（10位）

最大切换率	6A 250VAC/30VDC	
最大切换功率	1500VA/180W	
触点材料	AgAnO <sub>2</sub>	
吸合时间	10ms 最大	
释放时间	5ms 最大	
绝缘强度	断开触点间：AC 1000V	
	触点与触点间：AC 1000V	
	线圈与触点间：AC 4000V	
振动	稳定工	10-55Hz，双振幅 1.0mm
冲击	稳定性	49m/s <sup>2</sup>
	强度	980m/s <sup>2</sup>
寿命	机械	10,000,000次
	电气	30,000次（80℃时）
温度	-40-85℃	
湿度	5%-85%RH	
重量	32g（继电器套装）	



## 产品概述



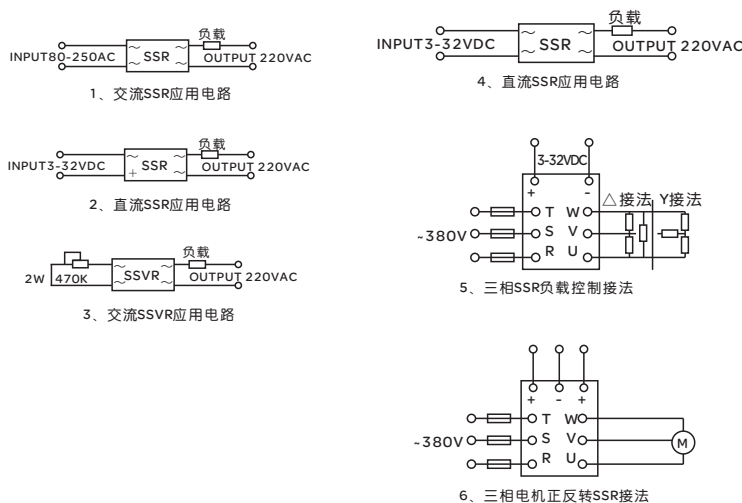
固态继电器SolidStateRelay简称SSR，他是用现代微电子技术与电力电子技术发展起来的一种新型无触点开关器件。它单相为四端有源器件，两个输入控制端，两个负载输出端，输入输出间为光电隔离，输入端加卜直流或脉冲信号，输出端就能从断态转变为通态。整个器件没有任何可动部件或触点，实现一厂相当于电磁9C电器的功能。固态继电器端工作可靠，无触点、无火花、寿命长、无噪声、无电磁卜扰、开关速度快，抗干扰能力强、且体积小、耐振动、防爆、防潮、防腐蚀、能与TTL、DTL、HTL等逻辑电路兼容，以微小的控制信号达到直接驱动大电流负载。固态继电器口前已广泛应用于计算机外围接门装置，电炉加热恒温系统；数控机械、遥控系统、工业自动化装置；信号灯、交通灯闪烁器、照明舞台灯光控制系统；仪器仪表、医疗器械，办公设备，自动消防、保安系统等等，另外在‘些要求耐振、耐潮、耐腐蚀，防爆的特殊装置和恶劣的工作环境小以及要求工作高可靠的场合小，SSR能比传统的继电器有无可比拟的优越性。

SSR:固态继电器系列(普通型和增强型)

SSR3P:固态继电器系列(普通型和增强型)

SSVR:固态调压器系

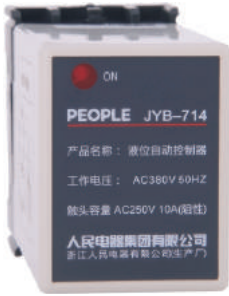
## 应用电路



## 主要技术数据

规格		输入参数				输出参数					
		控制电压	关闭电压	控制电流	启动电流	工作电流	工作电压	绝缘电压	保护		
固态继电器	普通型	线性	3-2VDC	≤1.5VDC	<30ma	≥5ma	1-40A	220VAC 380VAC	≥2500 VAC	RC	快熔
		恒流	3-32VDC	≤1.5VDC	<20ma	≥5ma				MOV	快熔
	增强型	线性	3-12VDC	≤1.5VDC	<30ma	≥5ma	40- 320A	380VAC	≥2500 VAC	RC	快熔
		恒流	3-32VDC	≤1.5VDC	<20ma	≥7ma				MOV	快熔
三相固态继电器		3-32VDC	≤2.5VDC	<30ma	≥9ma	10-120A	380VAC	≥2500 VAC	RC	MOV	快熔
固态调压器		外接可调电位2W470K				10-60A	220VAC 380VAC	≥2500 VAC	RC	MOV	快熔

# JYB系列液位继电器



## 产品概述

JYB系列液位自动控制继电器，适用于交流50Hz/60Hz，额定控制电源电压致380V的控制电路作民用水塔、高位水箱、地下储存水池等场合的液位自动控制之用，按要求进行供水或排水。本产品不适用于诸如：油、纯净水、易燃易爆的化学液体及密度较大的污水等导电性很差液体的液体控制。

产品符合：GB/T 14048.5、IEC60947-5-1标准。

## 选型指南

JYB	714	36V
产品型号	设计序号	额定电源电压
液位继电器	714:基本型(供水排水型) 2:排水型 3:供水型	AC36V, AC110V, AC220V, AC380V

## 正常工作条件和安装条件

- 海拔：海拔高度不超过2000米；
- 温度：周围环境温度不高于+40℃及不底于-5℃；
- 湿度：安装地点的空气相对湿度在最高温度为+40时不超过50%，在较低的温度下可以有较高的相对湿度，对由于温度变化在产品上偶尔产生的凝露应采取特殊的措施。
- 污染等级：3级。
- 安装环境：在无显著振动和冲击的地方。在无爆炸危险的介质中，且介质中无足以腐蚀金属和破坏缘的气体与尘埃；在没有雨雪侵袭的地方；

## 主要技术数据

额定电源电压	AC36V, 110V, 220V, 380V 50Hz
电源电压允许波动范围	85%-110%
机械寿命	不低于100万次
电寿命	不低于10万次
外壳防护等级	IP20
辅助电路使用类别	AC-15, Ue = 220V, Ie = 1.5A
触点数量	1组转换

不同型号的区别见表1

表1

产品型号	JYB-2	JYB-3	JYB-714
工作模式	排水型	供水型	供水/排水型
工作指示	有电源指示和动作指示		有电源指示灯
触点容量	5A AC220V (阻性)		3A AC220V (阻性)
安装方式	装置式和35cm导轨安装式		

接线图

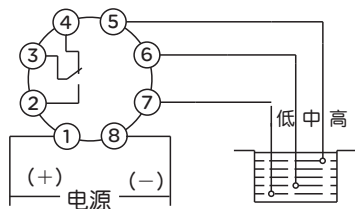


图1 JYB-2、JYB-3、JYB-714接线图

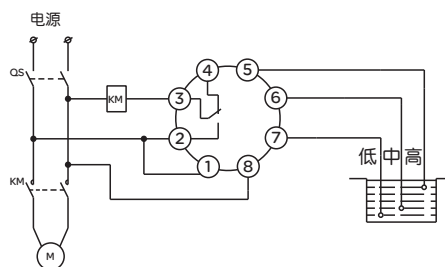


图2 供水型AC220V接线图

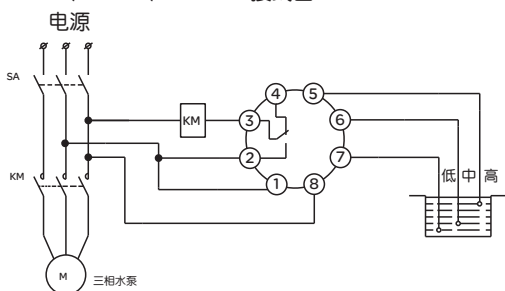


图3 供水型AC380V接线图

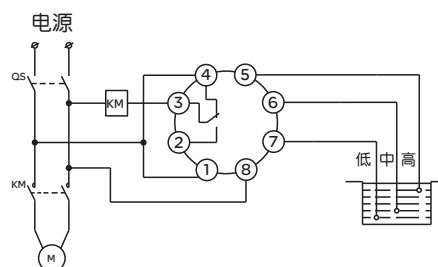


图4 排水型AC220V接线图

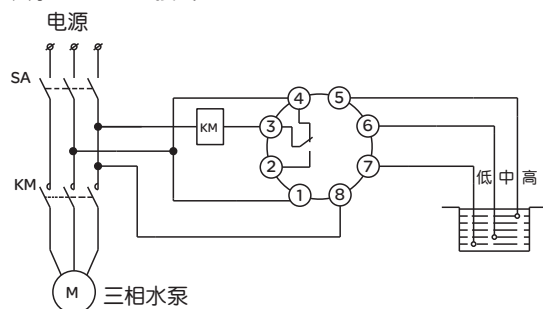
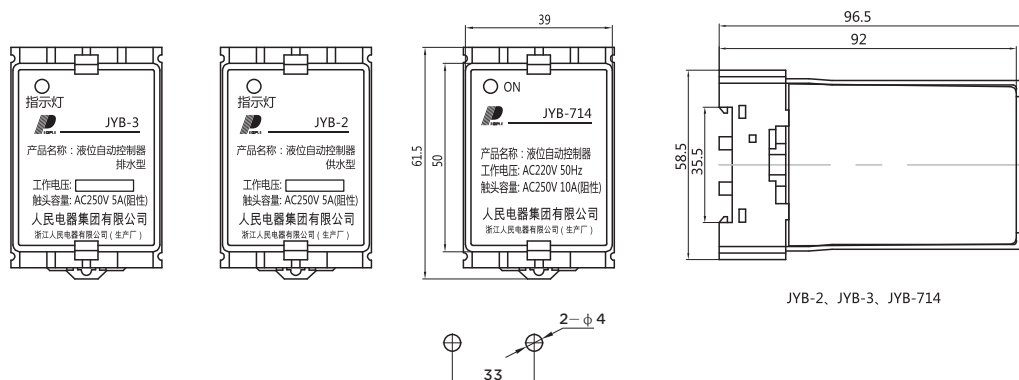


图5 排水型AC380V接线图

外形及安装尺寸



JYB-2、JYB-3、JYB-714的安装尺寸

订货须知

用户在订货时应注明继电器型号、规格、额定电压和数量。

例如：JYB-714 AC380V 数量 50 台

# KG316T、KG316TX系列时控开关

## 产品概述



KG316T系列微电脑时控开关，适用于交流50Hz/60Hz，额定控制电源电压至220V的自动控制电路中，能根据用户设定的时间自动打开和关闭各种用电设备的电源。控制对象可以是路灯、霓虹灯、广告招牌灯、生产设备、广播电视设备等一切需要定时开启和关闭的电路设备和家用电器。

产品符合：GB/T 14048.5 标准。

## 选型指南

KG	316	T	X	AC220V
产品型号	设计序号	功能代号	接线方式	额定控制电源电压
微电脑时控开关	16:16开16关	T:通用型	无:上端接线 X:下端接线	AC220V AC380V

## 正常工作条件和安装条件

- 周围空气温度：周围空气温度不超过+40℃且其24h内其平均温度值不超过+35℃；周围空气温度下限为-5℃；
- 海拔高度：不超过2000m；
- 大气条件：最高温度为+40℃时，空气的相对湿度不超过50%；在较低的温度下可以允许有较高的相对湿度，例如20℃时达90%。对由于温度变化偶尔产生的凝露应采取适当的措施；
- 污染等级：3；
- 在有防雨雪设备、无爆炸危险的介质中，且介质中无足以腐蚀金属和破坏绝缘的气体及严重存在导电尘埃的地方；
- 时控开关本体应垂直于地面安装并固定在无显著摇动和无冲击振动的地方；
- 电源电压变化范围：85%-110%额定电压；
- 安装类别：II；
- 防护等级：IP20。

## 主要技术数据

额定控制电源电压	AC220V 50Hz
约定发热电流	20A
额定工作电流	AC-15/220V 3A
时控范围	1min-168h
计时误差	≤2秒/天
机械寿命	≥3万次
电寿命	≥1万次
安装方式	装置式、35mm导轨式

### 产品接线方式与接线图

直接控制方式

被控制的电路电器是单相供电，工作电流不超过本开关的额定值，可采用直接控制方式，接线方式如图1所示。

单相扩容方式

被控制的电路是单相供电，工作电流已超过本开关的额定值时，请采用交流接触器扩容控制方式，接线方式如图2所示。

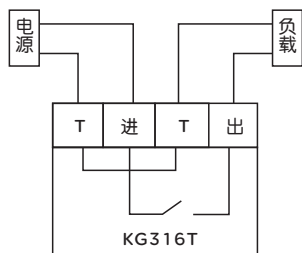


图1 KG316T产品接线端子图

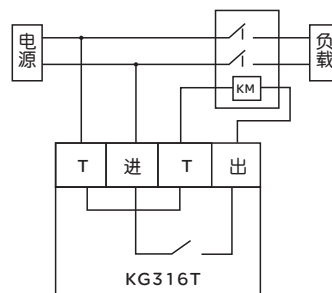


图2 单相直接控制接线图

### 三相控制接线图（如图3-4所示）

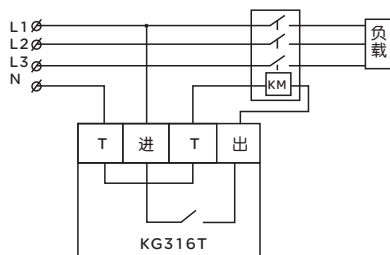


图3 三相控制接线图(接触器线圈220V)

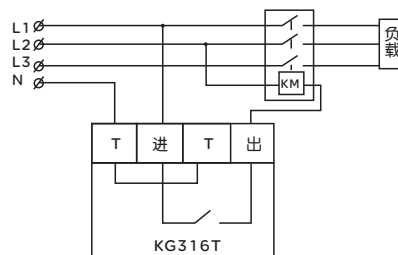
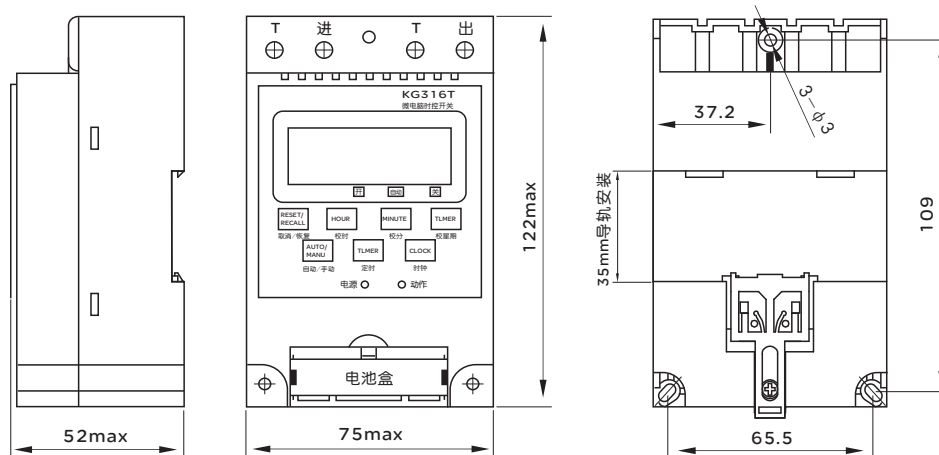


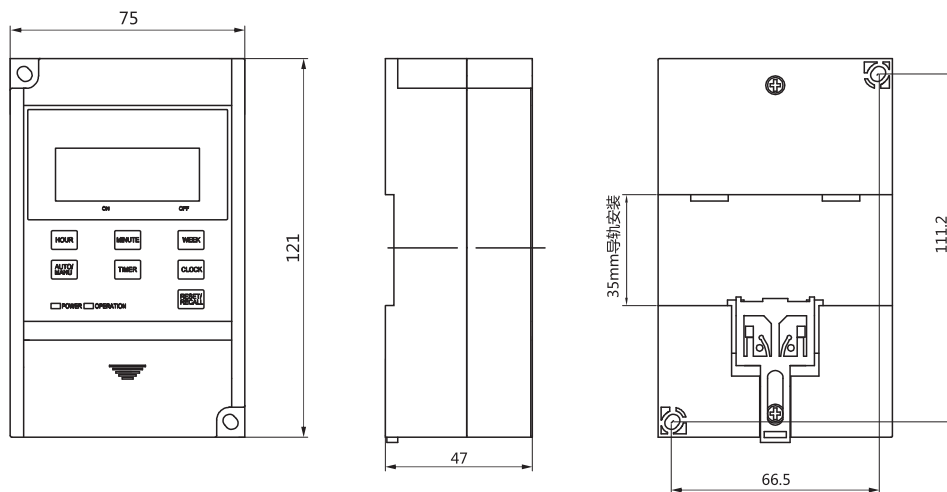
图4 三相控制接线图(接触器线圈380V)

### 外形及安装尺寸



KG316T外形及安装尺寸

# KG316T、KG316TX系列时控开关



KG316TX外形及安装尺寸

## 订货须知

用户订货时必须说明：

时控开关的名称及型号；额定控制电源电压AC220V；数量。

例如：KG316T/AC220V 数量100台。

## 产品概述



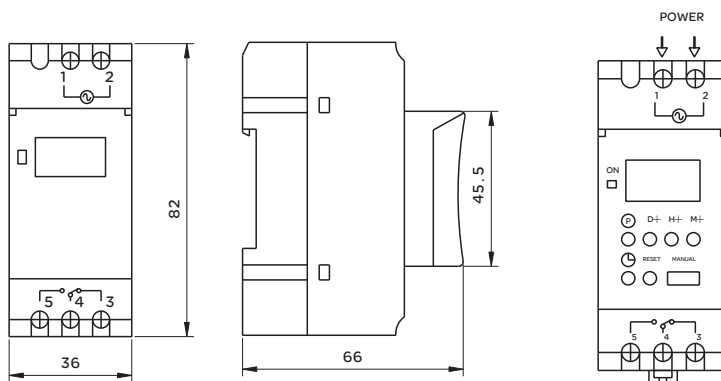
DIN标准尺寸，DIN35mm标准导轨安装适合于建筑及工业安装设定16个开和关的控制，按周或天循环并有时可以控制开关内装电池，停电后照常定时高精度、高可靠。

产品符合：GB/T 14048.5 标准。

## 主要技术数据

电压	AC220V 50/60Hz
电压范围	AC180-250V
计时误差	≤2秒/天 (25℃)
设定开关次数	16次开和16次关
功耗	4AV (max)
显示器件	LCD显示
电寿命	10 <sup>5</sup> 次 (额定负载)
机械寿命	10 <sup>7</sup> 次
最小开关时间	1分
触点数	1常开 1常闭
控制电流	阻性负载：16A/250VAC (COS=Φ1)
感性负载	2.5A/250VAC (COS=Φ0.6)
灯电流	1000W
停电记忆	≥15天 (持续通电48小时后)
重量	约125g
使用温度	-10-60℃
湿度	35-85%RH

## 外形尺寸及线路图



尺寸图

线路图

## 订货须知

用户订货时必须说明：

时控开关的名称及型号；额定控制电源电压；数量。

例如：KG16A AC220V 数量 100台

# KG10□系列时控开关



## 产品概述

KG10C/KG10M/KG10D系列微电脑时控开关, 适应于交流50Hz(或60Hz), 额定控制电压至220V的自动控制电路中, 作为路灯、霓虹灯、广告灯箱、生产设备、广播电视设备等设备的定时接通和断开控制之用。

产品符合: GB/T 14048.5标准。

## 选型指南

KG10	C
产品型号	特征代号
微电脑时控开关	C:插座式 D:导轨式安装 M:面板式

## 正常工作条件和安装条件

- 周围空气温度: 周围空气温度不超过+40℃, 且其24h内其平均温度值不超过+35℃; 周围空气温度下限为-5℃。
- 海拔高度: 不超过2000m;
- 大气条件: 最高温度为+40℃时, 空气的相对湿度不超过50%; 在较低的温度下可以允许有较高的相对湿度, 例如20℃时达90%。对由于温度变化偶尔产生的凝露应采取适当的措施。
- 污染等级: 3;
- 在有防雨雪设备、无爆炸危险的介质中, 且介质中无足以腐蚀金属和破坏绝缘的气体及严重存在导电尘埃的地方;
- 时控开关本体应垂直于地面安装并固定在无显著摇动和无冲击振动的地方。
- 电源电压变化范围: 85%~110%额定电压。
- 安装类别: II;
- 防护等级: IP20。

## 主要技术数据

工作电压	AC 220V 50Hz
约定发热电流	15A
工作类别	AC-15 220V 10A
时控范围	1min-168h
可编程组数	8、10、16组
计时误差	≤2秒/天
机械寿命	≥100万次
电寿命	≥10万次
安装方式	KG10C: 墙壁插座式; KG10D: 导轨式; KG10M: 面板式、导轨式;

## 抗干扰耐受能力

表1

项 目	严酷等级
静电电耐受能力	±8X (1±10%) kV (空气放电)
辐射电磁场耐受能力	试验电场强度10X (1±10%) V/m
快速瞬变耐受能力	对电源线2kV, 持续时间1min
浪涌(冲击)耐受能力	开路试验电压2X (1±10%) kV



## 外形及安装尺寸、接线方式

外形与安装尺寸：见图1~图3。

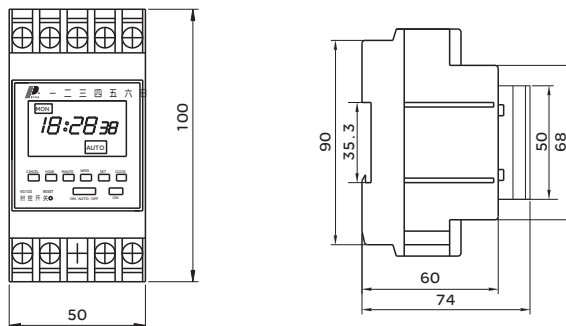
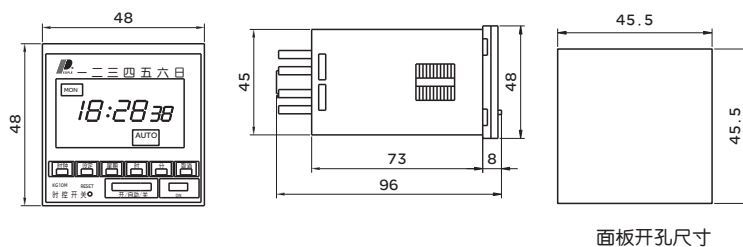


图1 KG10D 外形尺寸



面板开孔尺寸

图2 KG10M 外形尺寸

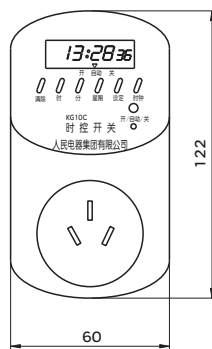


图3 KG10C 外形尺寸

## 订货须知

用户订货时必须说明：

时控开关的名称及型号；额定控制电源电压；数量。

例如：KG10M AC220V 数量 100台

# KG10YG系列时控开关

## 产品概述



KG10YG系列微电脑时控开关，适应于交流50Hz(或60Hz)，额定控制电压至220V的自动控制电路中，作为路灯、霓虹灯、广告灯箱、生产设备、广播电视设备等设备的定时接通和断开控制之用。

产品符合：GB/T 14048.5标准。

## 选型指南

KG	10	YG	AC220V
产品型号	设计代号	功能型号	额定控制电源电压
微电脑时控开关	10:10开10关	YG:雨、光控制	AC220V

## 正常工作条件和安装条件

- 周围空气温度：周围空气温度不超过+60℃，且其24h内其平均温度值不超过+55℃；周围空气温度下限为-25℃。
- 海拔高度：不超过2000m；
- 大气条件：最高温度为+50℃时，空气的相对湿度不超过50%；在较低的温度下可以允许有较高的相对湿度，例如20℃时达90%。对由于温度变化偶尔产生的凝露应采取适当的措施。
- 污染等级：3；
- 在有防雨雪设备、无爆炸危险的介质中，且介质中无足以腐蚀金属和破坏绝缘的气体及严重存在导电尘埃的地方；
- 时控开关本体应垂直于地面安装并固定在无显著摇动和无冲击振动的地方。
- 电源电压变化范围：85%~110%额定电压。
- 安装类别：II；
- 防护等级：IP20。

## 主要技术数据

额定控制电源电压	AC220V 50Hz
约定发热电流	15A
工作类别	AC-15 220V 10A
时控范围	1min-168h
可编程组数	10组
计时误差	≤2秒/天
机械寿命	≥3万次
电寿命	≥1万次

抗干扰耐受能力

表1

项 目	严酷等级
静电耐受能力	±8X (1±10%) kv (空气放电)
辐射电磁场耐受能力	试验电场强度10X (1±10%) V/m
快速瞬变耐受能力	对电源线2kV, 持续时间1min
浪涌(冲击)耐受能力	开路试验电压2X (1±10%) kV

结构原理

本产品内部由电源模块、液晶显示模块、主控制模块和输出继电器四部分组成，具有时间定时控制、雨水控制和光线控制三种功能。本产品可设置十组开关时间，可按设定要求定时接通或断开日光灯或电铃等设备。

外形及安装尺寸、接线方式

外形与安装尺寸：见图1。

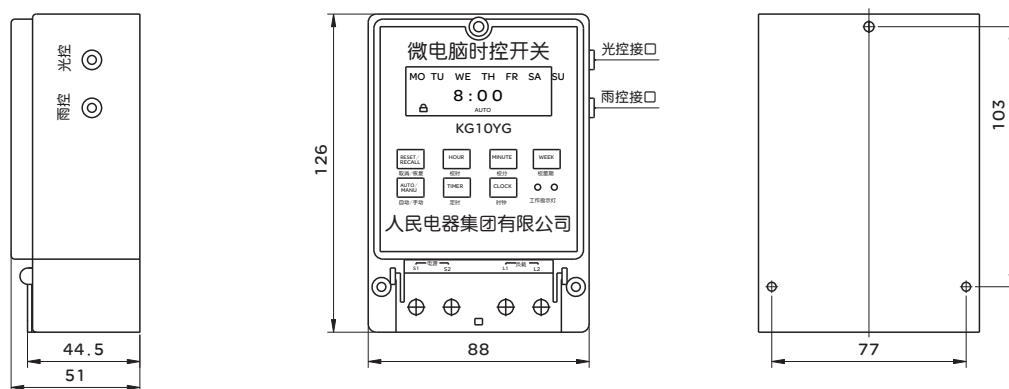


图1

□ 接线方法

- 直接控制方式被控制的电器是单相供电，工作电流不超过本产品的额定值，可采用直接控制方式，接线方式如图2所示。
- 单相扩容方式被控制的电器是单相供电，工作电流超过本产品的额定值，请采用交流接触器扩容控制方式，接线方式如图3所示。

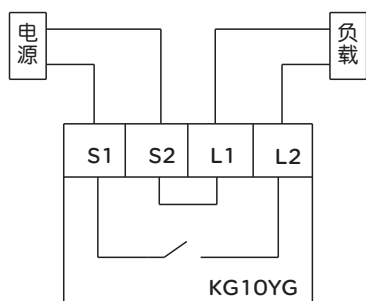


图2 单相直接控制接线图

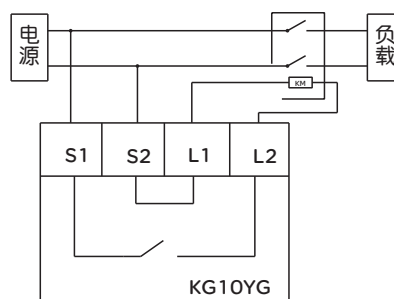


图3 单相扩容控制接线图

# KG10YG系列时控开关

三相工作方式如图4、图5所示。

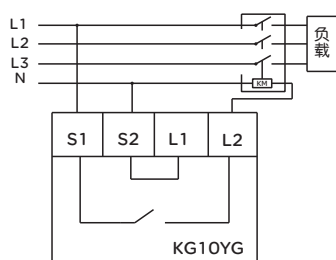


图4

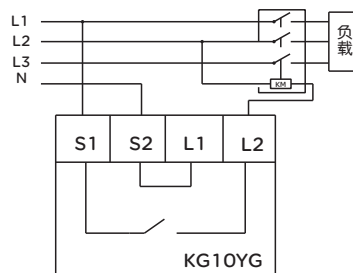


图5

## 订货须知

用户订货必须说明：

时控开关的名称及型号；额定控制电源电压；数量。

例如：KG10YG AC220V 数量 100台

## 产品概述



GUK系列路灯光控开关是采用半导体的光电转换特性设计制作的光电开关，可根据外界光线的强弱而自动控制用电设备开启和关断，不受天气季节的影响。它具有灵敏度高，负载功率大，动作可靠等优点。

产品符合GB 14048.5、IEC 60947-5-1标准。

## 选型指南

GUK	81	AC220V
产品型号	规格代号	额定工作电压
光控开关	见表1	AC220V

## 正常工作条件和安装条件

- 海拔：海拔高度不超过2000米；
- 温度：周围环境温度不高于+40℃及不低于-5℃；
- 湿度：安装地点的空气相对湿度在最高温度为+40时不超过50%，在较低的温度下可以有较高的相对湿度，对由于温度变化在产品上偶尔产生的凝露应采取特殊的措施。
- 污染等级：污染等级3。
- 安装类别：II类。

## 主要技术数据

额定电源电压	AC220V 50Hz (其它规格可订做)
电源电压允许波动范围	85%-110%
传感器件	光敏电阻(引线≤100米)，GUK-2(KG-2)亮暗可调节
机械寿命	不低于100万次
电寿命	不低于10万次
外壳防护等级	IP20
辅助电路使用类别	AC-15

## 额定工作电流

表1

规格代号	额定电压	额定电流	备注
GUK-81	AC220V	10A	其它规格可根据用户要求另外订做。
GUK-82	AC220V	40A	
GUK-83	AC220V	60A	
GUK-84	AC220V	100A	
GUK-2(KG-2)	AC220V	3A	

# GUK系列路灯光控开关

## 接线图

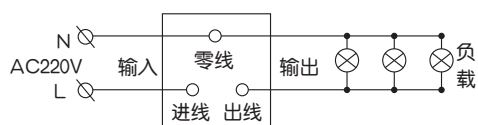


图1 GUK-81、-82、-83、-84接线图

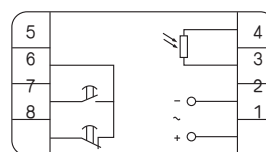


图2 GUK-82(KG-2)接线图

## 外形尺寸及安装尺寸

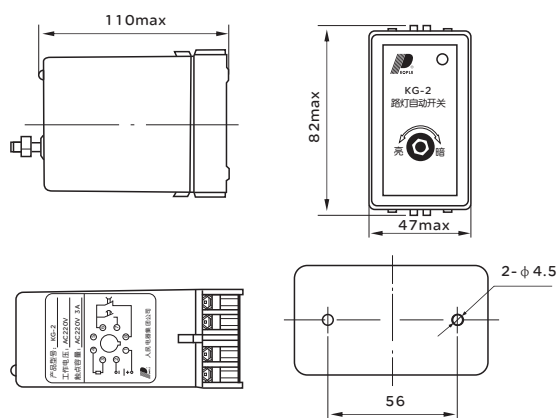


图3 GUK-2(KG-2)外型尺寸图

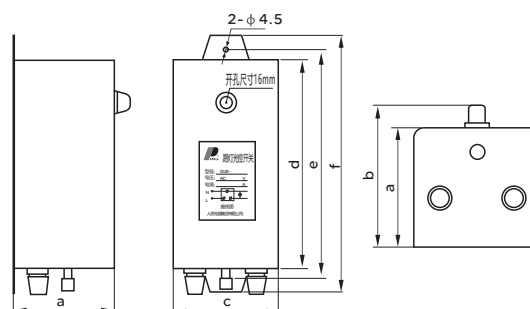


图4 GUK系列安装尺寸图(见表2)

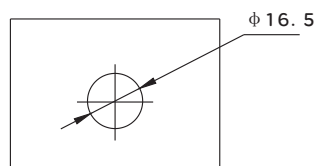


图5 KUG-2 (KG-2) 探头安装尺寸

表2

产品型号	a	b	c	d	e	f
GUK-81	96	112	104	198	218	246
GUK-82	96	112	104	198	218	246
GUK-83	113	130	112	225	246	275
GUK-84	133	152	122	260	281	310

## 订货须知

用户在订货时应注明路灯光控开关型号、规格、额定控制电源电压及数量。  
例：GUK-82/AC220V 数量10台

## 产品概述



KG20L系列微电脑自动打铃仪，适用于交流50Hz（或60Hz），额定控制电源电压至220V的自动控制电路中，广泛应用于学校及企事业单位的自动打铃控制。

产品符合：GB/T 14048.5标准。

## 选型指南

KG	20	L	AC220V
产品型号	设计序号	特征型号	额定工作电压
微电脑自动打铃仪	20:20次打铃 微电脑时控开关	打铃仪	AC220V

## 正常工作条件和安装条件

- 周围空气温度：-25℃~+60℃；
- 海拔高度：不超过2000m；
- 湿度：安装地点的空气相对湿度在最高温度为+50℃时不超过50%；在较低的温度下可允许有较高的相对湿度，由于温度变化发生在产品上的凝露应采取特殊的措施；
- 污染等级：3；
- 在无爆炸危险的介质中，且介质中无足以腐蚀金属和破坏绝缘的气体及严重存在导电尘埃的地方；
- 在有防雨雪设备及没有充满水蒸气的地方；
- 在无显著摇动、冲击和振动的地方；
- 电源电压变化范围：85%~110%额定电压；
- 安装类别：II；
- 防护等级：IP20。

## 主要技术数据

额定控制电源电压	AC 220V 50Hz
约定发热电流	20A
额定工作电流	AC-15 220V 10A
时控范围	1分钟-168小时
计时误差	≤2秒/天
机械寿命	≥3万次
电寿命	≥1万次
安装方式	装置式

# KG20L系列全自动打铃仪

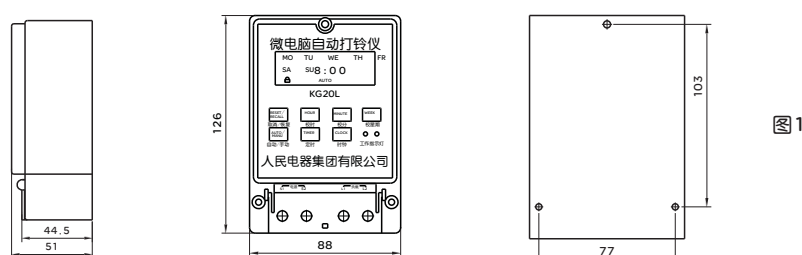
抗干扰耐受能力

表1

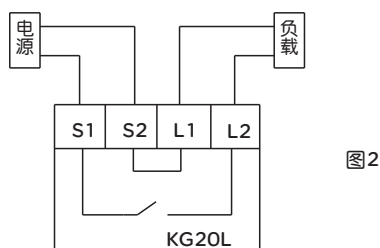
项目	严酷等级
静电耐受能力	± 8X (1 ± 10%) kv (空气放电)
辐射电磁场耐受能力	试验电场强度10X (1 ± 10%) V/m
快速瞬变耐受能力	对电源线2kV, 持续时间1min
浪涌(冲击)耐受能力	开路试验电压2X (1 ± 10%) kV

## 外形及安装尺寸、接线方式

外形及安装尺寸：见图1。



接线方式：见图2。



## 设置与使用

### 功能简介

本产品的面板设有“校时”、“校分”、“校星期”按键，可相应调节小时(h)、分钟(min)星期(week)；有电源指示，工作指示，可手动或自动控制时控开关。

### 定时设置

- 本产品所有设置只有在取消键盘锁定功能后才能进行。按“取消/恢复”键四次可取消键盘锁定功能，使“ ”消隐。
- 先检查时钟显示是否与当前时间一致。如需重新校准，分别按“校时”“校分”“校星期”键，将时钟调到当前准确时间。
- 按一下“定时”键，显示屏左下方出现“01 On”字样（表示第一组打铃时间）。初始状态下打铃时间显示为“= : = =”图样。按一下“取消/恢复”键，打铃时间显示为“0: 00”图样。然后按“校星期”键，选择工作模式（见表2），按“校时”键和“校分”键，输入第一组所需开启的时间。
- 如果此次打铃时间需执行双铃程序（即在指定时间间隔之后自动进行第二次打铃），则调好时间后再按一下“双铃”（自动/手动）键，显示屏右上方出现双铃符号即可。
- 继续按动“定时”键，显示屏左下方将依次显示“02 ON、03 ON ……19 ON、20 On”字样，参考步骤3、4设置以后各次打铃时间。
- 若进行若干次打铃设置后已不需要再进行打铃，则必须按“取消/恢复”键将其余各次打铃设定调为“= : = =”图样（而非“0: 00”），这样才表示此次打铃无程序设定。
- 进钟自动校准功能先按住“取消/恢复”键，同时按“定时”键，进入时钟自动校准功能，屏幕显示为“7d=-00”，表示一周需要调整的时间单位为秒。“-”表示自动减慢，“+”表示自动加快，按“校星期”键调整每周所需校准的时间，按时钟键返回，设定完成后，它会在每周六的某一时段自动校准时间。



### 产品概述



RDJ1-14计数器继电器，适用于交流50Hz/60Hz，额定电压380V/220V/DC24V的控制电路中作计数元件，按预定的数字接通或分断电路。本产品主要应用于工业自动化控制系统，广泛应用于石油、化工、纺织、机械、矿山、国防、农业、食品、印刷等行业。本产品计数范围宽，具有 $\times 1 \times 10 \times 100$ 倍速率选择，计数准确，超强抗干扰，高可靠性，外形安装方便。产品符合：GB/T 14048.5和JB/T8794-1998标准。

### 选型指南

RDJ1-14	AC380
产品型号	额定工作电压
计数器继电器	AC380
	AC220
	DC24V

### 正常工作条件和安装条件

- 海拔：海拔高度不超过2000米；
- 温度：周围环境温度不高于+40℃及不低于-5℃；24h的平均温度不超过+35℃；
- 湿度：最高温度为+40℃时，空气的相对湿度不超过50%，在较低的温度下可允许有较高的相对湿度，对由于温度变化偶尔产生的凝露应采取特殊的措施；
- 污染等级：污染等级为3级；
- 安装条件：在无严重震动和爆炸危险的介质中，且介质中无足以腐蚀金属和破坏绝缘的气体与尘埃；在没有雨雪侵袭的地方；在无显著摇动、冲击的振动的地方；
- 安装类别：II；
- 运输和储存条件：计数器应无雨雪侵袭、空气流通、相对湿度不大于95%（+25℃时），温度-10℃~+40℃的环境中贮存和运输，并能经受温度高达+55℃时不超过16h的短期运输与贮存。

### 主要技术数据

工作电压	AC380/220/DC24V，电压波动范围为85%-110%Us		
功耗	≤3VA	电气寿命	≥10 <sup>6</sup> 次
计数范围	1-9999( $\times 1 \times 10 \times 100$ )	复位方式	面板复位；接线端子复位
计数速度	30次/秒(max)；最小计数脉冲计数15ms	复位时间	≥0.05秒
辅助电源	DC12V(示意)25mA	电源重启	≥1秒
计数方式	接点计数，传感器计数，直流脉冲计数	安装方式	面板式；装置式；导轨式
触头数量	1组无源触头输出	开孔方式	面板式：45mm×77mm
触头容量	AC250V 5A COSφ=1；DC24V 7A	机械寿命	≥10 <sup>6</sup> 次
使用温度	-5℃~45℃		
存储温度	-20℃~70℃		
计数误差	≤1		
使用类别	AC-15 DC-13		

# RDJ1-14(DH14J)系列计数器

## 外形及安装尺寸

RDJ1-14计数器接线方式：见图(1-3)

RDJ1-14计数器外形安装尺寸：见图(4)

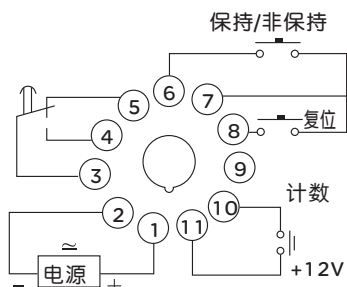


图1 RDJ1-14接点计数接线图

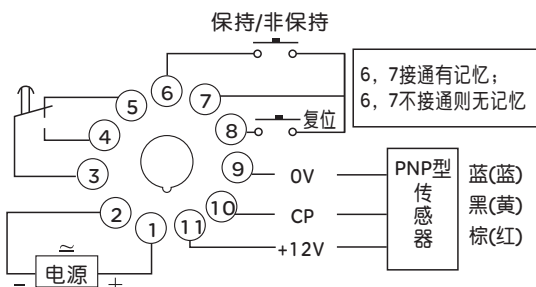


图2 RDJ1-14传感器计数接线图

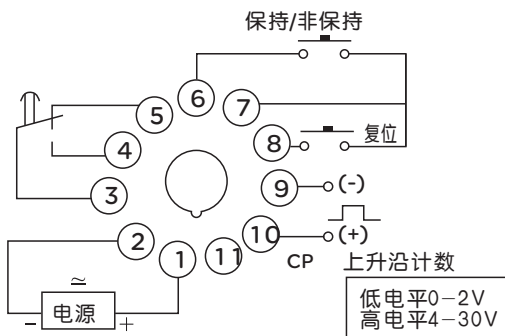


图3 RDJ1-14直流脉冲计数接线图

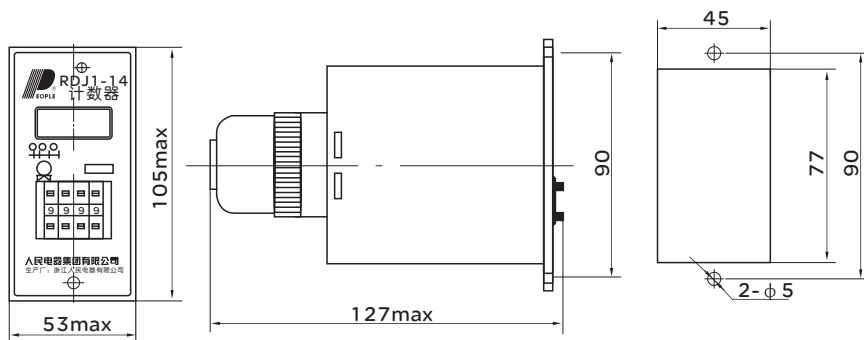


图4 RDJ1-14外形及安装尺寸

## 订货须知

用户订货必须说明：计数器的名称及型号；额定控制电压。

例如：RDJ1-14/220V数量100台。

## 产品概述



RDJ1-9系列计数器，适用于交流50Hz/60Hz，额定电压380V/220V/DC24V的控制电路中作计数元件，按预定的数字接通或分断电路。本产品主要应用于工业自动化控制系统，广泛应用于石油、化工、纺织、机械、矿山、国防、农业、食品、印刷等行业。计数准确，超强抗干扰，高可靠性，外形尺寸与国际接轨。

产品符合：GB14048.5和JB/T8794-1998标准。

## 选型指南

RDJ1-9	4	AC380
产品型号	计数位数	额定工作电压
计数器继电器	4:4位 6:6位	AC380 AC220 DC24V

## 正常工作条件和安装条件

- 海拔：海拔高度不超过2000米；
- 温度：周围环境温度不高于+40℃及不低于-5℃；24h的平均温度不超过+35℃；
- 湿度：最高温度为+40℃时，空气的相对湿度不超过50%，在较低的温度下可允许有较高的相对湿度，对由于温度变化偶尔产生的凝露应采取特殊的措施；
- 污染等级：污染等级为3级；
- 安装条件：在无严重震动和爆炸危险的介质中，且介质中无足以腐蚀金属和破坏绝缘的气体与尘埃；在没有雨雪侵袭的地方；在无显著摇动、冲击的振动的地方；
- 安装类别：II；
- 运输和储存条件：计数器应无雨雪侵袭、空气流通、相对湿度不大于95%（+25℃时），温度-10℃~+40℃的环境中贮存和运输，并能经受温度高达+55℃时不超过16h的短期运输与贮存。

## 主要技术数据

工作电压	AC380/220/DC24V，电压波动范围为85%-110%Us		
功耗	≤3VA	电气寿命	≥10 <sup>5</sup> 次
计数范围	1-9999	复位方式	面板复位；接线端子复位
计数速度	30次/秒(max)；最小计数脉冲计数15ms	复位时间	≥0.05秒
辅助电源	DC12V(示意)25mA	电源重启	≥1秒
计数方式	接点计数，传感器计数，直流脉冲计数	机械寿命	≥10 <sup>6</sup> 次
触头数量	1组无源触头输出	安装方式	面板式；装置式；导轨式
触头容量	AC250V 5A COSφ=1；DC24V 7A	开孔方式	面板式：45mm×77mm
使用温度	-5℃ -45℃	使用类别	AC-15 DC-13
存储温度	-20℃ -70℃	绝缘电阻	100MΩ(DC500V)
计数误差	≤1		
耐压	AC1890V 50Hz/60Hz 1min		

# RDJ1-9(JDM9)系列计数器

## 外形及安装尺寸

RDJ1-9系列计数器接线方式：见图1

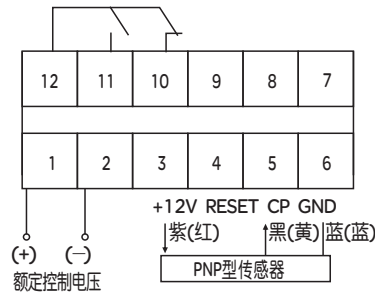


图1 RDJ1-9 接线图

RDJ1-9系列计数器外形安装尺寸：见图2

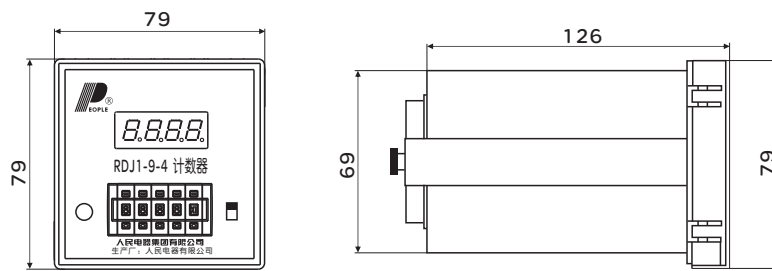


图2 RDJ1-9 外形和安装尺寸

## 订货须知

用户订货必须说明：计数器的名称及型号；额定控制电压。

例如：RDJ1-9-4/220V数量100台。

## 产品特征说明



- DIN 48mm×24mm标准面板尺寸；
- 内置锂电池，不需外接电源；
- 6位或8位LCD显示，显示大且清晰；
- 面板复位带锁定，防止误操作；
- 无机械磨损，寿命长。

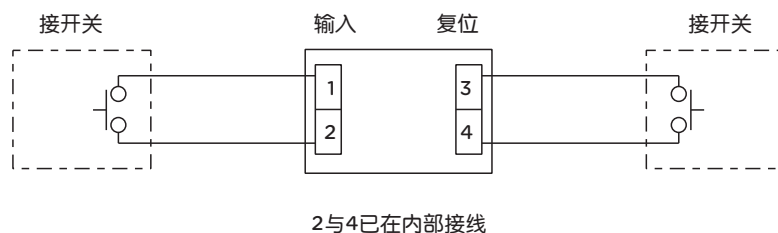
## 选型指南

RDJ1-3	6	V	L
产品型号	计数位数	电压输入	派生代号
计数器	6:6位显示 8:8位显示	不标注: 无电压输入 V:电压输入	L:低速计时 H:高速计时

## 主要技术数据

电源	内部电源(锂电池)	
计数范围	0-999999(6位)	0-99999999(8位)
计数速度	JDM3-L≤10次/秒	JDM3-H≤200次/秒
使用环境温度	-10℃~+40℃	
接点接通最大电阻	≤10kΩ(计数ON)	
接点断开最小电阻	≥500kΩ(计数OFF)	
输入最大残余电压	0.5V	
复位最小信号脉宽	≥0.2s	
重量	约60g	
开孔尺寸	22.2mm*45mm	
复位方式	面板按钮复位，外部端子复位	
电压输入	L: DC 0V~2V H: DC4V~30V (H有效)	

## 接线图



# RDJ1-3(JDM3)系列计数器

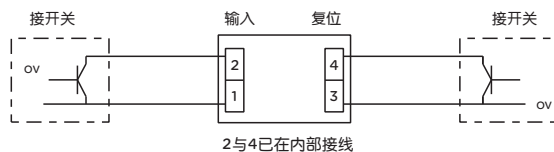
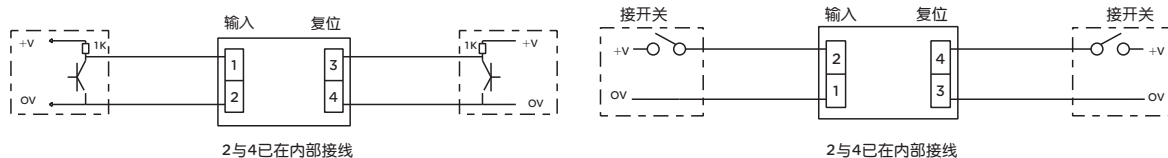


图1 JDM3(无电压输入)



注:输入电压DC4-30V

图2 JDM3-V(输入电压)

## 外形及安装尺寸

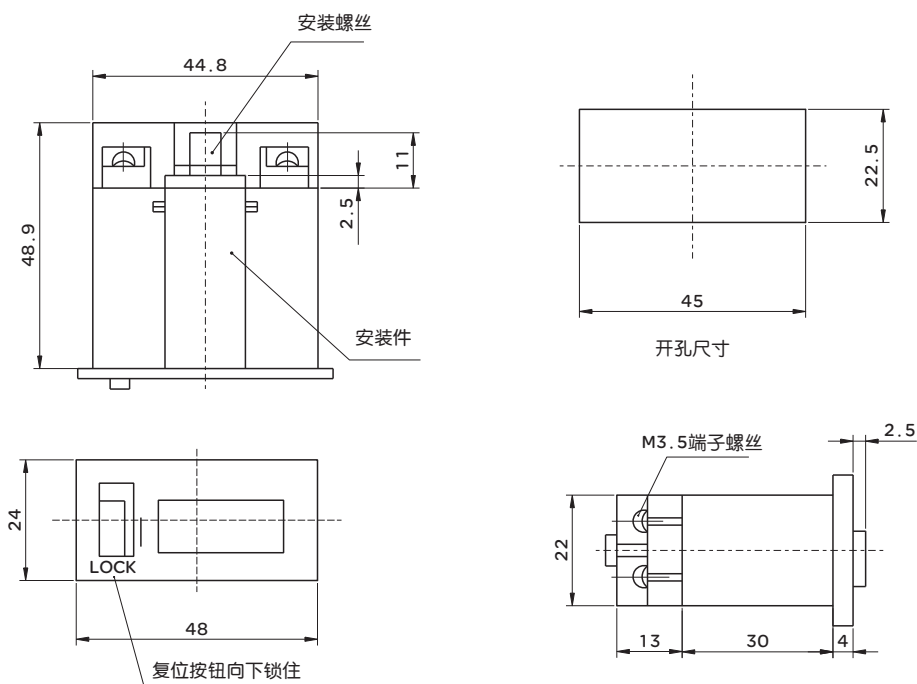


图3 外形及安装尺寸

## 订货须知

用户订货时必须说明:

- 电子计数器的名称及型号;
- 电子计数器的显示位数;
- 电子计数器是否需要电压输入, 不标注默认为不需要;

例如: RDJ1-3-6H 数量50台。

## 产品概述



RDL1-3超小型电子累时器适用于各种设备和电路中做自动累时元件，具有累时准确、显示大且清晰等特点。

产品符合：GB/T 14048.5标准。

## 选型指南

RDL1-3	1	AC24V
产品型号	累时范围	额定电源电压
超小型电子累时器	1:9999.9h; 2:99h99min59s; 3:9999h59min; 4:9999day23h; 5:9999h59min59s; 6:999999h59min59s	AC24V、 AC36V、 AC110V、 AC220V、 AC380V、 DC24V

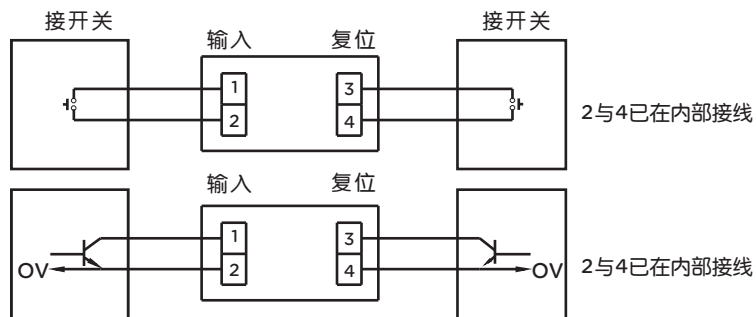
## 主要技术数据

外型尺寸	48×24标准面板尺寸
工作电源	采用内置锂电池供电，无需外接电源
电池寿命	≥6年(25℃)
使用环境温度	-10℃~+40℃(不结冰)
无电压输入	信号接通最大电阻：≤10kΩ；信号断开最小电阻：≥500kΩ。
直流电压输入	L:0V-2V，H:4V-30V(H有效)(输入阻抗≥4.7kΩ)
交流电压输入	AC/DC 24V-240V
最小信号脉宽	≥0.2s
重量	约60g
开孔尺寸	22.5×45
复位方式	面板按钮复位、外部端子复位
累时误差	≤0.01%

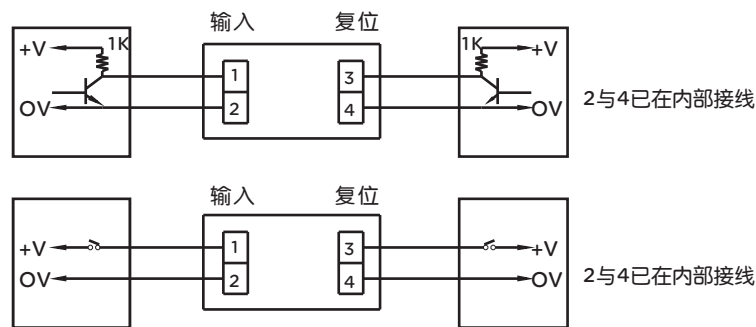
# RDL1-3(SC3L)系列累时器

## 接线方式

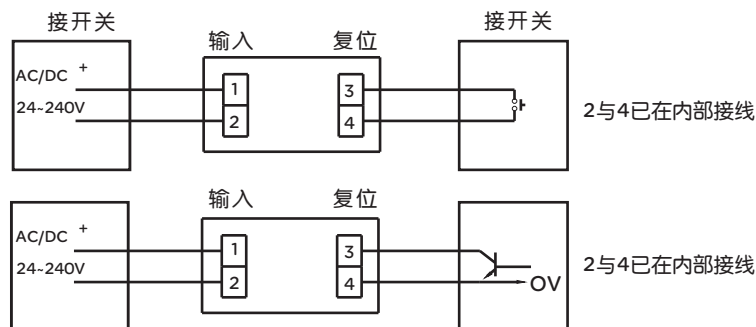
### 无电压输入



### 直流电压输入

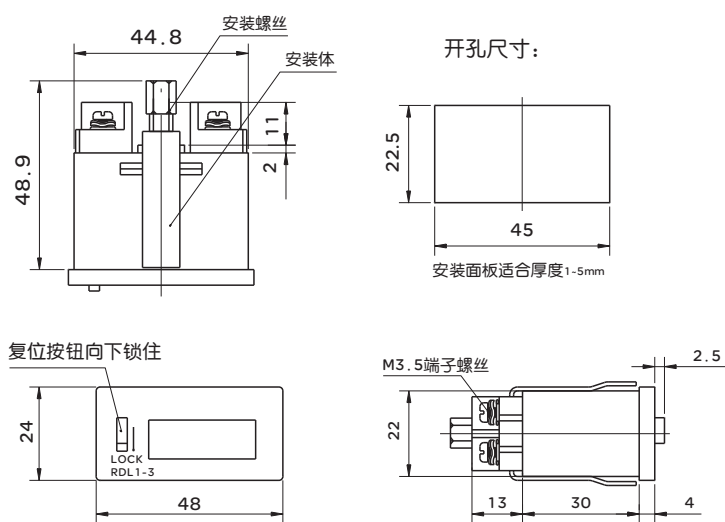


### 交流电压输入





## 外形及安装尺寸



## 订货须知

用户在订货时必须说明:

电子累时器的名称、型号及数量;

例如: RDL1-3-2A超小型电子累时器 数量50台

# RDL1-48(DH48L)系列累时器

## 产品概述



RDL1-48累时器采用大规模集成电路和LED数码显示，外形美观、计时准确、寿命长、带有停电记忆功能、抗干扰能力强等特点，适用于交流50Hz，工作电压380V及以下或直流工作电压24V的控制设备中作为累计时间使用。

产品符合：GB/T 14048.5标准。

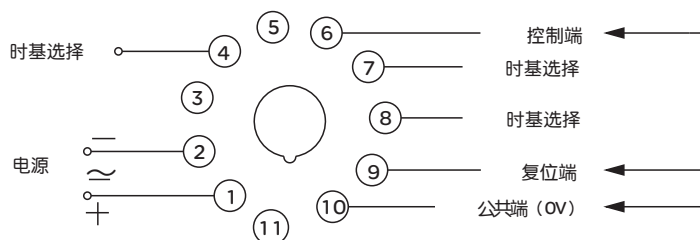
## 选型指南

RDL1-48	AC380
产品型号	额定工作电压
累时器	AC380 AC220 AC110 AC36 AC24 DC24V

## 主要技术数据

电源电压	AC24V、36V、110V、220V、380V 50Hz,DC24V; 电压波动范围为85%-110%Ue;
计时范围	1秒-999分59秒, 1分-999时59分, 0.1分-9999.9分, 0.1时-9999.9时, 四种延时范围可任意选择
累计方式	5位LED数码显示加计
停电记忆	10年
时间精度	≥0.01%
功耗	≥2.5VA
控制方式	带启动控制端
复位	接线端子复位, 复位接通时间大于0.5s
安装方式	面板式 开孔尺寸为45*45mm
	装置式 2-M4*30 孔距34mm
	导轨式 35mm导轨

### 接线图

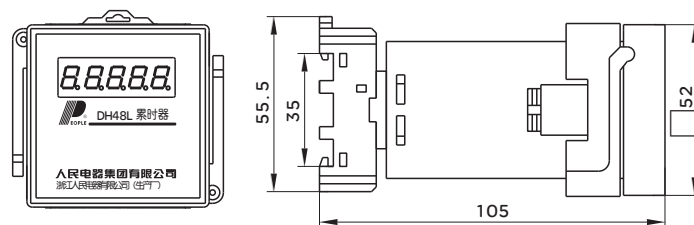


RDL1-48(接线图)

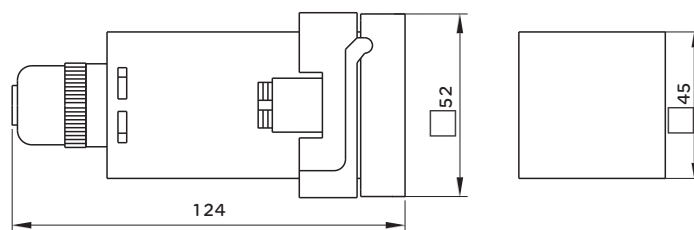
注:

- ④、⑦、⑧不短接为: 1s-999min59s;
- ④与⑧短接为: 1min-999h59min;
- ④与⑦短接为: 0.1min-9999.9min;
- ④与⑦、⑧短接为: 0.1h-9999.9h;
- 控制端⑥和公共端⑩短接开始计时, 如需通电后立即计时, 请通电前将⑥、⑩短接;
- ⑨和⑩短接复位。

### 外形及安装尺寸



面板式、装置式、导轨式



面板式

### 订货须知

订货时详细写明产品型号、工作电压及数量。

如: RDL1-48 AC220V 10只。

# RDJX-3系列过欠压保护自动控制器

## 产品概述

RDJX过欠压保护自动控制器等主要用于交流50/60Hz, 额定电压220V级别的各种故障检测, 对单相输入电源的电压过高, 电压过低或对所带负载容量过大等提供继电保护, 并在电压、电流恢复正常后自动合闸供电。产品广泛应用于各种需要限电的公寓、宿舍, 各种用电设备的电源监视等, 是家用电器及工业设备运行中维护设备工作电压和负载正常的不可缺少的保护产品。



## 选型指南

RDJX	3	S	32A
产品型号	型式特点	主电路额定电流	额定工作电流
单相交流保护自动控制器	3:过欠压保护自动控制器	S:36mm宽度 (接线方式为下进上出)	32A、40A、50A、 63A、80A

## 正常工作条件和安装条件

- 周围空气温度: 周围空气温度不超过+40°C, 且其24h内其平均温度值不超过+35°C; 周围空气温度下限为-5°C;
- 海拔高度: 不超过2000m;
- 大气条件: 最高温度为+40°C时, 空气的相对湿度不超过50%; 在较低的温度下可以允许有较高的相对湿度, 例如20°C时达90%。对由于温度变化偶尔产生的凝露应采取适当的措施;
- 污染等级: 3级;
- 在有防雨雪设备、无爆炸危险的介质中, 且介质中无足以腐蚀金属和破坏绝缘的气体及严重存在导电尘埃的地方;
- 安装面与垂直面的倾斜度不大于±5°, 安装并固定在不显著摇动和无冲击振动的地方;
- 安装类别: III类。

## 结构特征

- 安装方式: 标准35mm导轨安装。产品外型尺寸与DZ47相似可进行并轨安装;
- 指示灯: 以一个双色发光二极管分别来指示: 正常(绿色), 保护(红色);
- 外型尺寸: 86mmx45mmx71mm/88.4mmx36mmx67.5mm。

## 主要技术数据

产品型号	RDJX-3/RDJX-3S
工作电源	AC220V 50/60HZ
保护类型	过电压保护、欠电压保护
保护参数	过压值: AC265 ± 5V; 欠压值: AC175 ± 5V(特殊要求可定做)
动作延时时间	1s-6s
重合闸时间	1min-3min(从电压恢复正常后开始计时)
重合闸次数	2min-5min
恢复供电参数	过压恢复回差值: 6-20VAC; 欠压恢复回差值: 3-10VAC
显示方式	数码管实时显示
产品功耗	≤ 2VA
触电容量	250VAC 20A/250VAC 30A (阻性)
接线方式	上进下出
机械寿命	1000000 次
安装方式	35mm导轨安装 (可与DZ47并轨安装)

## 接线图及安装尺寸图

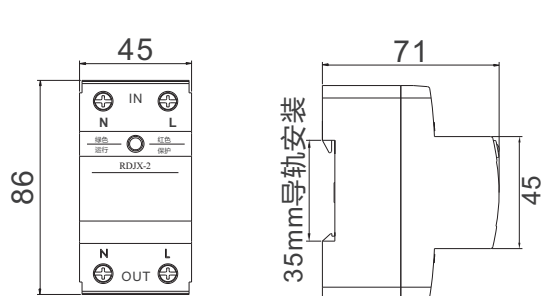


图2 RDJX-3安装尺寸图

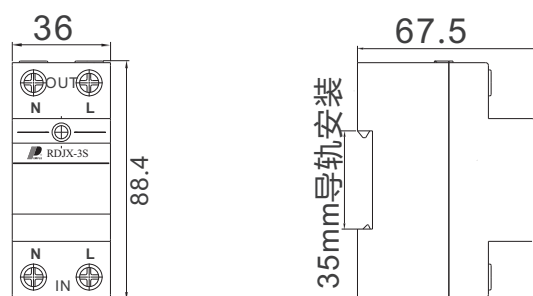


图3 RDJX-3S安装尺寸图

## 订货须知

用户订货时必须说明:

- 控制器的名称及型号;
- 控制器的额定保护动作电流 (A);
- 控制器额定工作电源电压 (V)
- 数量。

例如: RDJX-3/20A AC220V 数量100台。

# RDJX-5系列过功率保护自动控制器

## 产品概述

RDJX-5过功率保护自动控制器为RDJX-2电子限荷控制器的升级产品主要用于交流50/60Hz, 额定电压220V的线路中, 对所带负载容量过大时提供断开负载保护, 并在负载功率恢复正常后自动合闸供电。产品广泛应用于各种需要限电的公寓、宿舍, 各种用电设备的电源监视等, 是家用电器及工业设备运行中维护设备工作电压和负载正常的不可缺少的保护产品。



## 选型指南

RDJX	5	10A
产品型号	型式特点	额定工作电流
单相交流保护 自动控制器	5:过功率保护	10A、16A

## 正常工作条件和安装条件

- 周围空气温度: 周围空气温度不超过+40°C, 且其24h内其平均温度值不超过+35°C; 周围空气温度下限为-5°C;
- 海拔高度: 不超过2000m;
- 大气条件: 最高温度为+40°C时, 空气的相对湿度不超过50%; 在较低的温度下可以允许有较高的相对湿度, 例如20°C时达90%。对由于温度变化偶尔产生的凝露应采取适当的措施;
- 污染等级: 3级;
- 在有防雨雪设备、无爆炸危险的介质中, 且介质中无足以腐蚀金属和破坏绝缘的气体及严重存在导电尘埃的地方;
- 安装面与垂直面的倾斜度不大于±5°, 安装并固定在不显著摇动和无冲击振动的地方;
- 安装类别: III类。

## 结构特征

- 安装方式: 标准35mm导轨安装。产品外型尺寸与Dz47相似可进行并轨安装。
- 指示灯: 以三个红色发光二极管, 分别指示运行、故障、设置
- 数码管: 实时显示负载功率值。
- 按键: 用于设置功率、重合闸时间、重合闸次数、脱扣等级等参数(产品设置界面带有密码保护, 出厂默认密码为“888”)
- 外型尺寸: 88.4mm\*36mm\*67.5mm

## 主要技术数据

产品型号	RDJX-5
工作电源	AC220V 50/60HZ允许电压范围为(85~110%) Ue
保护类型	过功率保护
保护参数	0-2.2KW/0-3.5KW(功率可设置, 出厂默认最大值)带密码保护
动作延时时间	5s(1.2倍)具有反时限特性/动作方式: 瞬时动作和反时限延时可选(默认)
重合闸时间	出厂默认30s(可设置)
重合闸次数	出厂默认5次(可设置)
恢复供电参数	主电路负载功率低于产品设定功率值
显示方式	数码管实时显示
产品功耗	≤1VA
触电容量	250VAC 30A(阻性)
接线方式	上进下出
机械寿命	1000000 次
安装方式	35mm导轨安装(可与DZ47并轨安装)

## 接线图及安装尺寸图

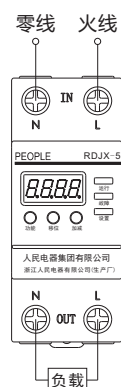


图1 接线图

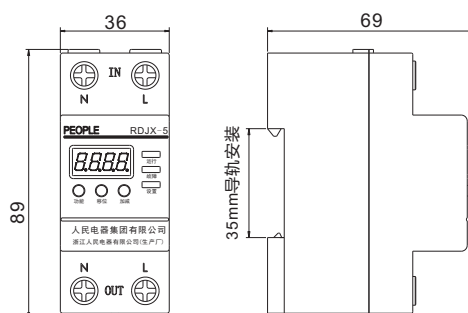


图2 RDJX-5安装尺寸图

## 订货须知

用户订货时必须说明:

- 控制器的名称及型号;
- 控制器的额定保护动作电流(A);
- 控制器额定工作电源电压(V)
- 数量。

例如: RDJX-5/10A AC220V 数量100台。

# LX8系列行程开关



## 产品概述

LX8系列行程开关，适用于交流50Hz，额定电压AC500V、DC220V，约定发热电流20A的电路中，作为控制电路及安全行车之用。

产品符合：GB/T 14048.5 标准。

## 选型指南

LX8	5
产品型号	基本规格代号
行程开关	5

## 正常工作条件和安装条件

- 周围空气温度：-25℃~+40℃，24小时的平均值不超过35℃；
- 海拔高度不超过2000米；
- 大气相对湿度在周围空气温度为+40℃时不超过50%；在较低温度下可以有较高的相对湿度；最湿月的平均最大湿度为90%，同时该月平均最低温度为25℃，并考虑到因温度变化发生在产品表面上的凝露；
- 在无爆炸危险的介质中，且介质中无足以腐蚀金属和破坏绝缘的气体及导电尘埃的地方；
- 在无强烈震动和颠簸的地方；
- 在没有雨雪侵袭的地方。

## 主要技术数据

型号	额定电压(V)		约定发热电流	额定操作频率	备注
	交流	直流			
LX8-5	380	220	20A	300次/h	无线圈装置

## 订货须知

用户订货时须注明开关的型号、名称和数量；

例如：LX8-5 行程开关 100只。



## 产品概述



LX10系列行程开关用于交流50Hz、380V，直流220V的起重机控制线路中，作机构行程的终点保护之用，其长期工作电流为10A。

产品符合：GB/T 14048.5 标准。

## 选型指南

LX10	2	1	S
产品型号	操动臂形式	控制电路数	派生代号
行程开关	1 2 3	1:一组触头 2:二组触头	“S”表示 防水型

## 正常工作条件和安装条件

- 海拔高度不超过2000m；
- 周围空气温度：-25℃~+40℃，日平均温度不超过+35℃；
- 安装地点的空气相对湿度在最高温度为+40℃时不超过50%；在较低的温度下可允许有较高的相对湿度，最湿月的月平均温度不超过+25℃，该月的月平均最大相对湿度不超过90%，由于温度变化发生在产品上的凝露必须采取措施；
- 在无爆炸危险的介质中，且介质中无足以腐蚀金属和破坏绝缘的气体及导电尘埃的地方；
- 在无强烈震动和颠簸的地方；
- 在没有雨雪侵袭的地方。

## 产品结构分类概述

行程开关按操动臂的型式分为六种

- LX10-1型行程开关采用单滚轮尺杆操动臂，用于惯性行程不甚大的平移机构；
- LX10-2型行程开关带双滚轮叉型杆操动臂，用于惯性行程较大的平移机构；
- LX10-3型行程开关带有重锤式荷重杠杆操动臂，用于限制提升机构的行程；

# LX10系列行程开关

## 主要技术数据

行程开关的额定电流、额定电压和电流的类别及有关技术参数见表1

表1

电压V		额定电流 A	关合电流A	分断电流 A	
				电感负荷	电阻负荷
交流	380	10	100	10	10
直流	220		8	1	2

行程开关在400次/h的操作频率下的机械寿命不低于100 000次。

行程开关的开、关合频率不大于150次/h。

推动开关操动臂的最大速度不超过表2之规定。

表2

型 号	LX10- $\frac{11}{12}$	LX10- $\frac{21}{22}$	LX10- $\frac{31}{32}$
速 度 mm/s	150	100	25

在行程开关壳内装有一组接触组，其动触头和静触头随着操动臂的转动带动开关转轴上的凸轮而实现触头开闭。

操动臂的定位是借定位件、定位弹簧、定位杠杆和滚子来实现的。

## 订货须知

订货时请注明：

a) 产品完整型号；

b) 数量。

例如：LX10-11 行程开关 100只。

## 产品概述

LX19系列行程开关, 适用于交流50Hz、额定电压至380V, 直流电压至220V的控制电路中, 作控制运动机构的行程和变换其运动方向或速度之用。

产品符合: GB/T 14048.5 IEC 60947-5-1标准。



## 选型指南

LX19	K	1	1	1
产品型号	派生代号	滚轮数量	滚轮位置	复位模式
行程开关	K: 开启式 无字母: 保护式	0-无滚轮 1-单滚轮 2-双滚轮	0: 直动式 1: 滚轮装在传动杆内侧 2: 滚轮装在传动杆外侧 3: 滚轮装在传动杆凹侧内或滚轮杆内外侧各1	1: 自动复位 2: 不能自动复位

## 正常工作条件和安装条件

- 海拔高度不超过2000m;
- 周围空气温度:  $-25^{\circ}\text{C} \sim +40^{\circ}\text{C}$ , 24h内其平均值不超过 $+35^{\circ}\text{C}$ ;
- 安装地点的相对湿度在最高温度为 $+40^{\circ}\text{C}$ 时不超过50%, 在较低温度下允许有较高的相对湿度, 最湿月的月平均最低温度不超过 $+25^{\circ}\text{C}$ , 该月的月平均最大相对湿度不超过90%。由于温度变化发生在产品上的凝露情况必须采取措施;
- 任意的安装角度;
- 无显著摇动和无冲击振动地方;
- 在无爆炸危险的介质中, 且介质中无足以腐蚀金属和破坏绝缘的气体及尘埃(包括导电尘埃);
- 在没有雨雪侵袭的地方;
- 污染等级3, 安装类别II。

## 主要技术数据

额定绝缘电压 $U_i$	380V
约定发热电流	5A
额定工作电压 $U_e$	交流380V, 直流220V
额定工作电流 $I_e$	交流0.8A, 直流0.1A
额定控制容量	交流300VA, 直流20W
额定操作频率	1200次/h
额定短路熔断电流	1000A, RL1-15/10

## 操动参数见表

型号	动作行程	超行程	操动力
LX19K	1.5-3.5mm	$\geq 0.5\text{mm}$	$\leq 10\text{N}$
LX19-001	1.5-4mm	$\geq 3\text{mm}$	$\leq 15\text{N}$
-111 LX19 -121 -131	$\leq 30^{\circ}$	$\geq 15^{\circ}$	$\leq 20\text{N}$
-212 LX19 -222 -232	$\leq 60^{\circ}$	$\geq 15^{\circ}$	$\leq 20\text{N}$

# LX19系列行程开关

型号	结构形式
LX19K	元件
LX19-001	无滚轮，仅用传动杆能自动复位
LX19-111	单轮，滚轮装在传动杆内侧能自动复位
LX19-121	单轮，滚轮装在传动杆外侧能自动复位
LX19-131	单轮，滚轮装在传动杆凹槽内不能自动复位
LX19-212	双轮，滚轮装在U型传动杆内侧不能自动复位
LX19-222	双轮，滚轮装在U型传动杆外侧不能自动复位
LX19-232	双轮，滚轮装在形传动杆内外各一不能自动复位

## 外形及安装尺寸

行程开关的外形及安装尺寸见图1~图6。

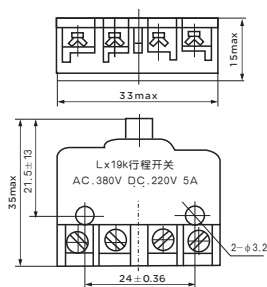


图1 LX19K

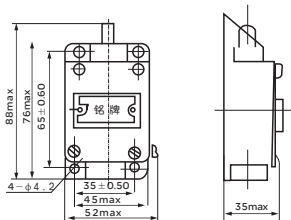


图2 LX19-001

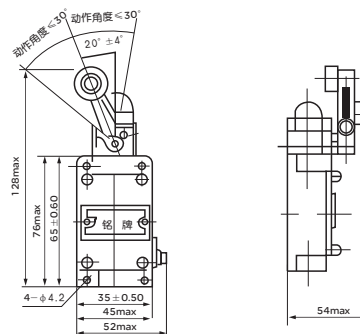


图3 LX19-111、121

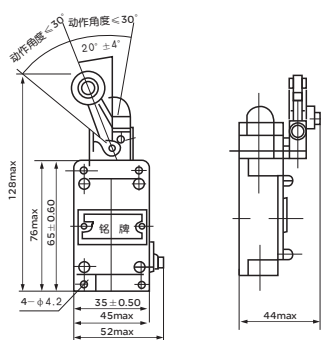


图4 LX19-131

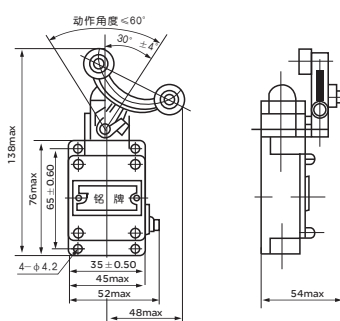


图5 LX19-212、222

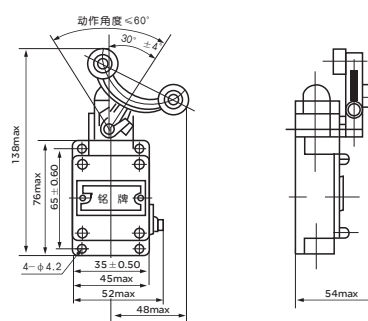


图6 LX19-232

## 订货须知

订货时请注明：

用户在订货时须说明开关的型号、名称和数量；

例如：LX19-111 行程开关 100只。

## 产品概述

LX22系列行程开关适用于交流50Hz, 额定电压380V以下及直流220V以下的控制电路中, 作限制起重行车及各种设备的行程之用。

产品符合: GB/T 14048.5 IEC 60947-5-1标准。

## 选型指南



LX22	1
产品型号	操作方式
行程开关	1、单臂带滚轮 2、双滚轮叉型臂 3、重锤式

## 正常工作条件及安装条件

- 海拔高度不超过2000米;
- 周围介质温度不高于+40℃及不低于-5℃;
- 空气相对湿度不大于80%;
- 安装类别 II;
- 污染等级为3。

## 分类和结构

LX22-1型行程开关, 适用于惰性行程不甚大的平移机构;

LX22-2型行程开关, 适用于惰性行程较大的平移机构;

LX22-3型行程开关, 适用于提升机构;

## 主要技术数据

型号	额定电压(伏)		额定发热电流	额定控制容量		每小时最大操作次数
	交流	直流		交流	直流	
LX22-1	380	220	20A	600(VA)	120W	400
LX22-2						
LX22-3						

# LX22系列行程开关

## 外形及安装尺寸

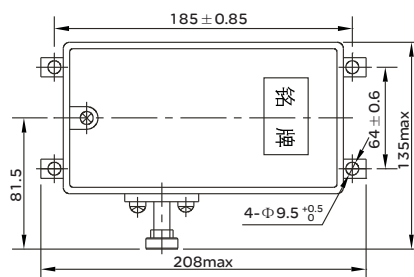
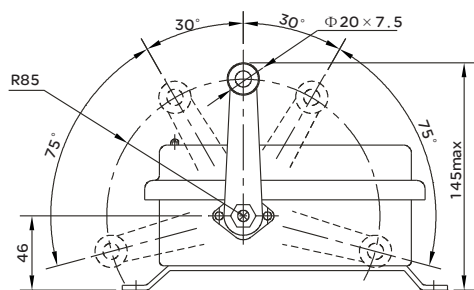


图1 LX22-1

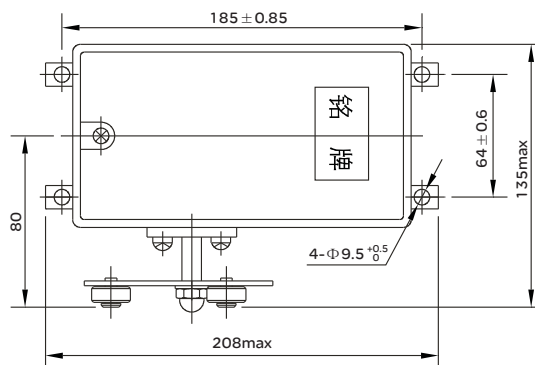
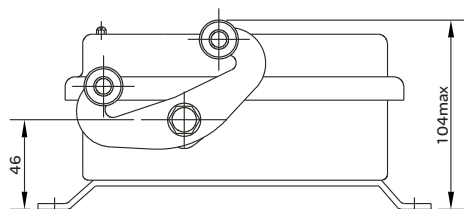


图2 LX22-2

## 订货须知

订货时请注明:

用户在订货时须说明开关的型号、名称和数量;

例如: LX22-1 行程开关 100只。

## 产品概述



LXP1系列行程开关适用于交流(40-60)Hz,交流电压到380V,直流电压至220V、电流至10A的控制电路中,用来控制运动机构的行程及速度或作程序控制之用。

产品符合: GB/T 14048.5 IEC 60947-5-1标准。

## 选型指南

LXP1	100	1	B	A
产品型号	外壳型式	开关触头组成	操作系统代号	派生代号
行程开关	100:宽型 120:窄型	0:从动触头 1:快速触头	见表1	“A”代表开关元件 或开启式行程开关



## 正常工作条件和安装条件

- 环境温度: 不超过+85°C, 不低于-40°C;
- 海拔: 不超过2000m;
- 大气条件: 最湿月最大相对湿度90%, 同时该月的月平均最低温度为-25°C, 并考虑到因温度变化发生在产品表面上的凝露;
- 无显著摇动和冲击振动的地方;
- 在无暴躁危险的介质中且介质中无足以腐蚀金属和破坏绝缘的气体及尘埃;
- 在没有雨雪侵袭的地方。

# LXP1系列行程开关

## 结构概述

表1

操作系统代号	操作方式
B	直动、自动复位
C	直动、自动复位、有缓冲、
D	直动、有滚轮、自动复位、有缓冲
E	角杠杆、有滚轮、自动复位
F	角杠杆、有滚轮、自动复位
G	单摇杆、转动、单轮、自动复位、摇杆任意角度安装
J	单摇杆、转动、单轮、自动复位、摇杆在四个方向上安装
H	单摇杆、转轮、单轮、自动复位、有阻尼摇杆任意角度安装
K	单摇杆、转轮、单轮、自动复位、摇杆在四个方向上安装、有阻尼
U	长度可调单摇杆、单轮、自动复位
N	长度可调单摇杆、单轮、自动复位、有阻尼
P	铝杆长度可调、自动复位、有阻尼
Q	塑料杆长度可调、自动复位、有阻尼
V	铝杆长度可调、自动复位
W	塑料杆长度可调、自动复位
T	叉型杆、双轮、不自动复位
R	万向型、自动复位

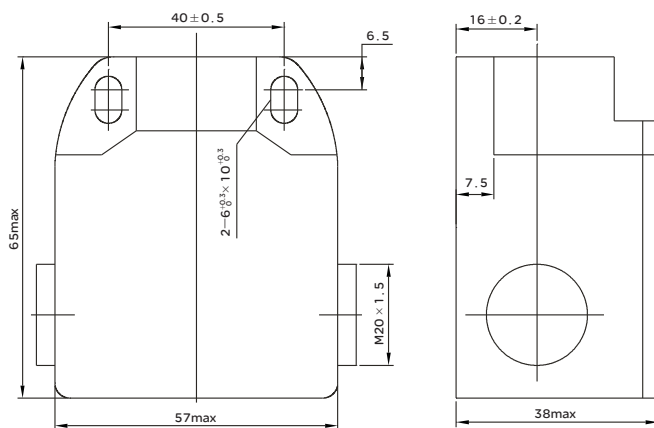
## 主要技术数据

约定发热电流 $I_{th}$	10A
额定工作电流 $I_e$	见表2
机械寿命	$30 \times 10^4$ 次;
电气寿命(次)	AC-11: $5 \times 10^4$ 次; DC-11: $10 \times 10^4$ 次;
额定操作频率(次/h)	20

表2

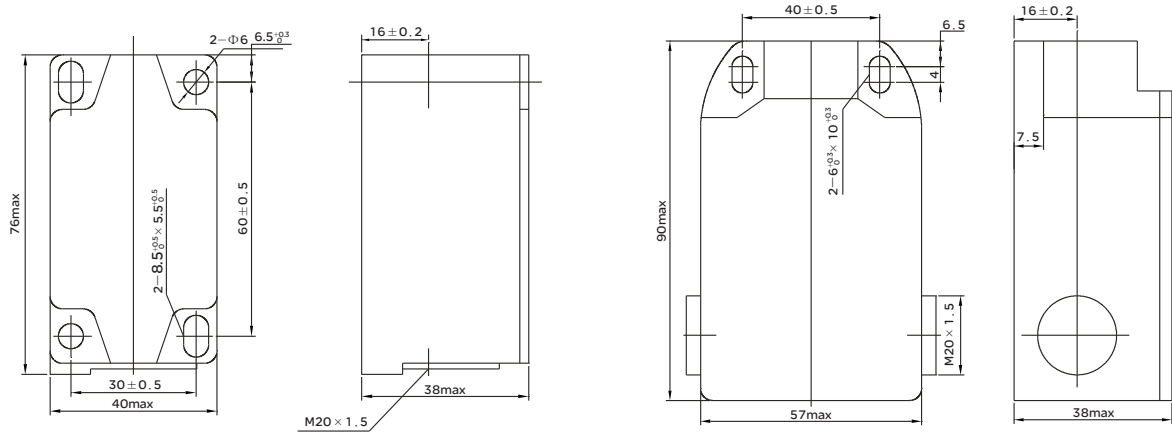
AC-15		DC-15	
电压 $U_e$ (V)	电流 $I_e$ /AC-11(A)	电压 $U_e$ (V)	电流 $I_e$ (A)
220	1.4	110	0.3
380	0.8	220	0.15

## 外形尺寸



LXP1-100/□□壳体

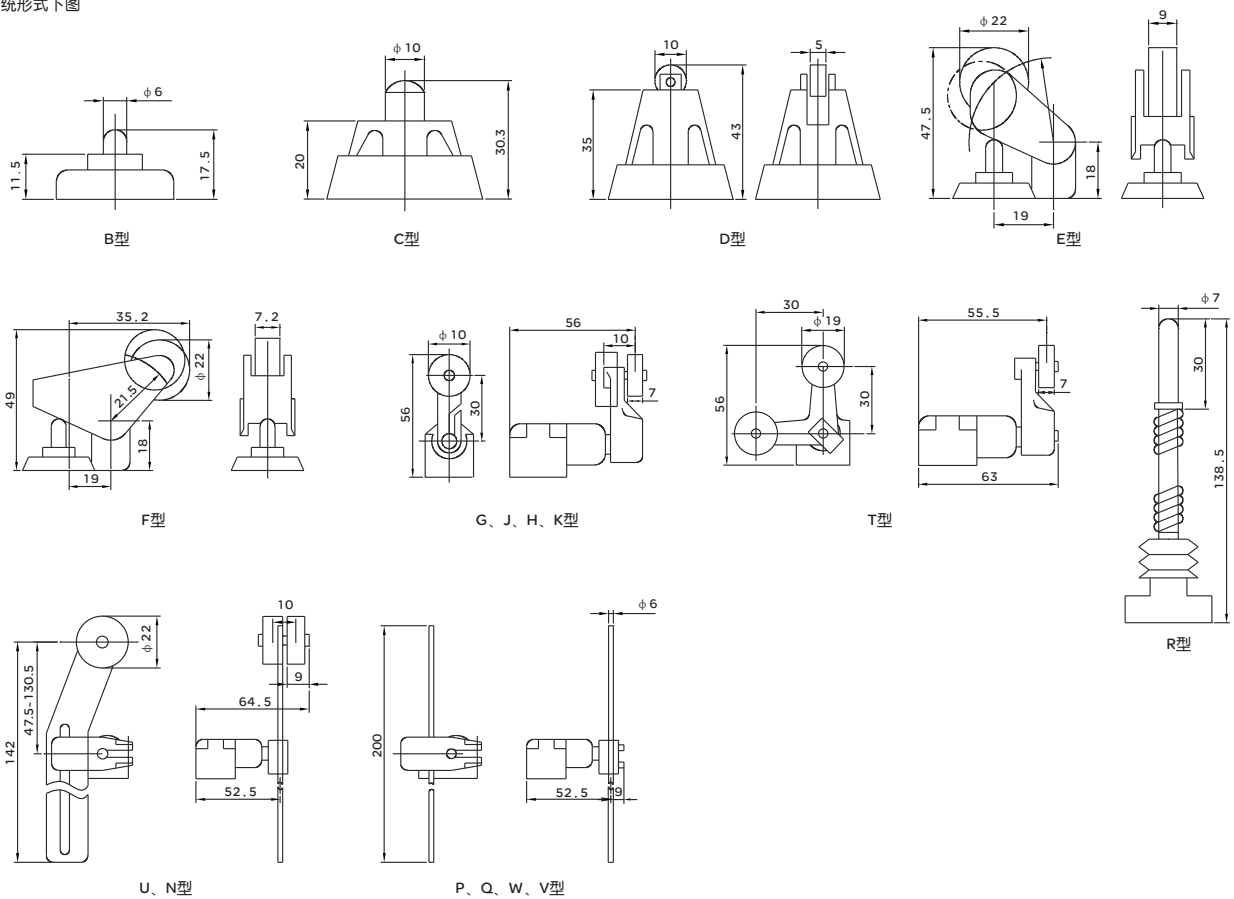




LXP1-120/□壳体

LXP1-303/□壳体

操作系统形式下图



订货须知

用户在订货时须说明开关的型号、名称和数量；  
例如：LXP1-120/1CA 行程开关 50只。

# JLXK1系列行程开关

## 产品概述

JLXK1系列行程开关适用于交流50Hz(或60Hz)，额定工作电压至380V或直流电压至220V同级使用的控制电路中，作控制运动机构的动作行程和变换运动方向的程序用。

产品符合：GB/T 14048.5 IEC 60947-5-1标准。

## 选型指南

JLXK1	1	1	1	M
产品型号	传动装置形式代号	动合触头数	动断触头数	防护方式
行程开关	1:单轮防护式能自动复位 2:双轮防护式非自动复位 3:柱塞防护式能自动复位 4:柱塞滚轮防护式自动复位 5:万向式	1	1	M: 封密式 无字母为 普通防护式

## 正常工作条件和安装条件

- 环境温度：不超过+40°C，不低于-5°C；
- 海拔：不超过2000m；
- 大气条件：相对湿度在周围空气温度为+40°C时不超过50%，在较低温度下可以有较高的相对湿度；最湿月的平均最大相对湿度为90%，同时该月的月平均最低温度为+25°C，并考虑到因温度变化发生在产品表面上的凝露；
- 污染等级：3级；
- 安装类别：II类；
- 板前或板后安装、螺丝固定、任意角度安装。

## 主要技术数据

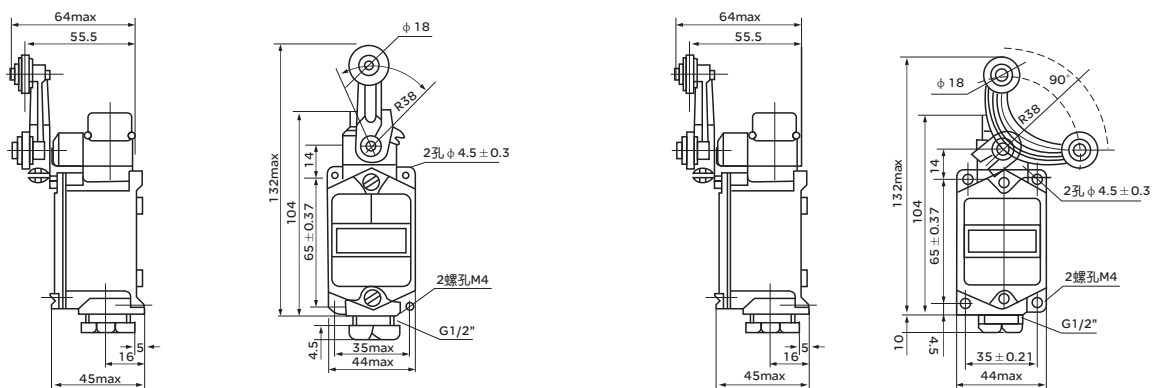
额定绝缘电压Ui	380V
约定发热电流	5A
额定工作电压Ue	交流380V,直流220V
额定工作电流Ie	交流0.8A,直流0.1A
额定控制容量	交流300VA,直流20W
额定操作频率	1200次/h
额定短路熔断电流	1000A,RL1-15/10

操动参数见表1

表1

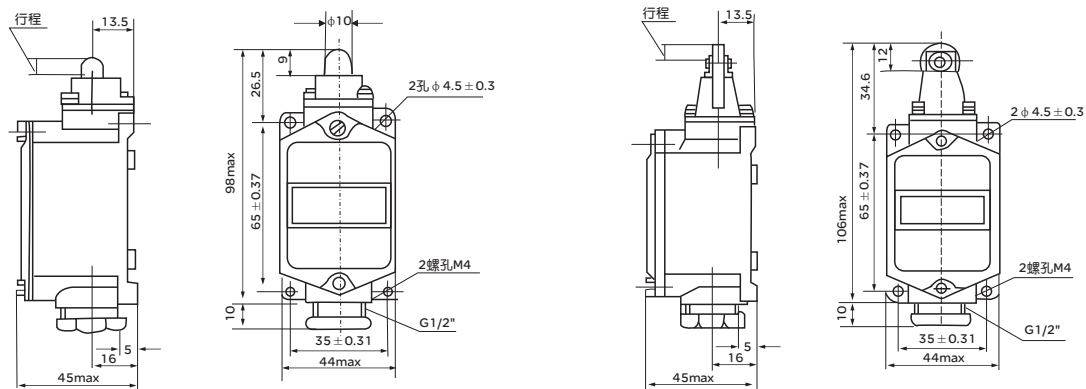
开关型号	动作行程	全行程	操动力
JLXK1-111(M)	≤25°	≥30°	≤10N
JLXK1-211(M)	≤45°	≥30°	≤15N
JLXK1-311(M)	1-3mm	≥2mm	≤20N
JLXK1-411(M)	1-3mm	≥2mm	≤20N

外形及安装尺寸



JLXK1-111行程开关

JLXK1-211行程开关



JLXK1-311行程开关

JLXK1-411行程开关

订货须知

订货时应指明产品名称、规格、型号、数量。  
例如JLXK1-111 行程开关 500只。

# X2系列行程开关

## 产品概述

X2系列行程开关适用于交流50Hz、电压至380V、额定工作电流为2A的电路中,用作控制运动机械的行程限位,改变机械的运动方向或速度。

产品符合: GB/T 14048.5 IEC 60947-5-1标准。

## 选型指南

X2	N
产品型号	操作形式
行程开关	“N”有传动滚轮; 无字母为直动式



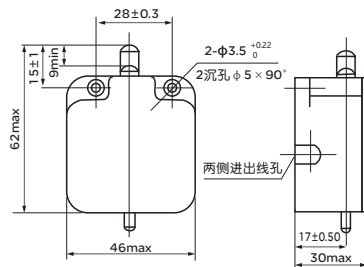
## 正常工作条件及安装条件

- 周围空气温度不超过+40℃, 下限为-5℃, 且24小时平均温度不超过+35℃;
- 安装地点的海拔不超过2000m;
- 大气相对湿度在周围空气温度+40℃时不超过50%, 在较低的温度下可以有较高的相对湿度, 例如+20℃时相对湿度可达90%, 并且考虑由于温度变化而在产品表面产生的凝露的消除;
- 开关的污染等级为3级;
- 无显著摇动和冲击振动的地方, 无爆炸危险的介质中, 且介质中无足以腐蚀金属和破坏绝缘的气体尘埃;
- 开关的安装类别为II。

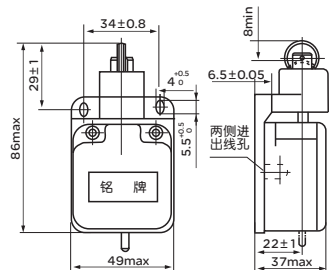
## 主要技术数据

型号	额定电压 (V)	额定电流 (A)	触头对数		操作力 (N)	动作行程 (mm)	极限行程 (mm)
			常开	常闭			
X2	380	2	2	2	≤ 15	≤ 8	≥ 9
X2-N	380	2	2	2	≤ 15	≤ 7	≥ 8

## 外形与安装尺寸



X2 外形与安装尺寸



X2-N 外形与安装尺寸

## 订货须知

用户在订货时须说明开关的型号、名称和数量。

例如X2-N 行程开关 100只。

## 产品概述

JW2系列行程开关适用于交流50Hz，电压至380V，直流电压220V以下控制电路中，作控制运动机构的行程和变换其方向或速度之用。

产品符合：GB/T 14048.5 IEC 60947-5-1标准。



## 选型指南

JW2	A	1	1	W1	3
产品型号	特殊派生代号	常闭触头	常开触头	动作型号	组合元件数
行程开关	“A”表示特殊派生代号	一对常闭触头	一对常开触头	“W1”表示直进式 “W2”表示横进式 “L”表示带滚轮直动式 “G”表示带滚轮杠杆传动式 “Z”表示组合式 “H”表示保护式 无字母为开启式	“3”表示组合元件为3件 “5”表示组合元件为5件

## 正常工作条件及安装条件

- 安装地点的海拔不超过2000m；
- 周围空气温度： $-5^{\circ}\text{C} \sim +40^{\circ}\text{C}$ ，且24小时平均温度不超过 $+35^{\circ}\text{C}$ ；
- 湿度：安装地点在最高温度为 $+40^{\circ}\text{C}$ 时，空气的相对湿度不超过50%，在较低的温度下可以允许有较高的相对湿度，例如 $20^{\circ}\text{C}$ 时达90%，但由于温度变化偶尔产生的凝露应采取特殊的措施；
- 污染等级：3；
- 安装条件：安装在无显著摇动和无冲击振动的地方。安装在无爆炸危险的介质中，且介质中无足以腐蚀金属和破坏绝缘的气体及尘埃（包括导电尘埃）。安装在没有雨雪侵袭的地方；
- 安装类别：III。

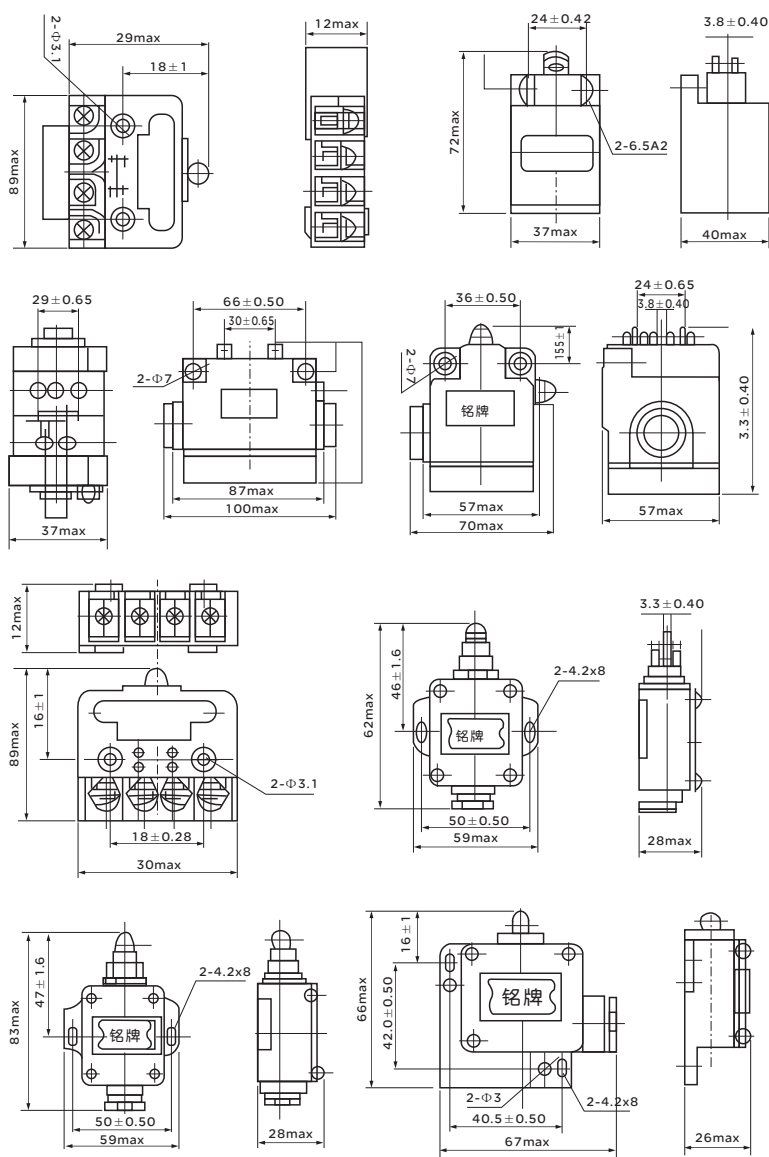
## 主要技术数据

额定工作电压V	约定发热电流A	额定控制容量	操作频率
交流380	3	100VA	40次/min
直流220	3	30W	20次/min

# JW2系列行程开关

## 外形及安装尺寸

型号	动作力(kg)	复位力(kg)	动作行程(mm)	差距(mm)	超行程(mm)	触头升距(mm)
JW2-11	$0.35 \pm 0.15$	$\geq 0.08$	$2 \pm 1$	$\leq 2$	$\geq 0.5$	$\geq 0.6$
JW2-11Z/3	$0.7 \pm 0.2$	$\geq 0.35$	$3 \pm 1$	$\leq 3$	$\geq 2$	$\geq 0.6$
JW2-11Z/5	$0.7 \pm 0.2$	$\geq 0.35$	$3 \pm 1$	$\leq 3$	$\geq 2$	$\geq 0.6$
JW2A-11	$0.35 \pm 0.15$	$\geq 0.08$	$2 \pm 1$	$\leq 2$	$\geq 2$	$\geq 0.6$
JW2-11H/W2	$\leq 1$	$\geq 0.3$	$\leq 5$	$\leq 4$	$\geq 2$	$\geq 0.6$
JW2A-11H/W	$\leq 1$	$\geq 0.3$	$\leq 5$	$\leq 4$	$\geq 2$	$\geq 0.6$
JW2A-11H/L	$\leq 1$	$\geq 0.3$	$\leq 5$	$\leq 4$	$\geq 2$	$\geq 0.6$



## 订货须知

用户在订货时须说明开关的型号、名称和数量。例如：JW2-11H 行程开关 100只。

## 产品概述



LXK3系列行程开关适用于交流50Hz或60Hz，额定工作电压AC380V或DC220V同极使用的控制电路及辅助电路中，作操纵、控制，限位及信号连锁用。

产品符合：GB/T 14048.5 IEC 60947-5-1标准。



## 选型指南

LXK3	20	K	Z
产品型号	基本规格代号	保护外壳型式代号	操作型式代号
行程开关	第一位数字表示触头对数， 一常开一常闭触头， 标记为“2”；  第二位数字表示触头组合型式， 一常开一常闭同极换瞬动触头 标记为“0”。	K:无保护外壳,开启式 S:竖型保护外壳,底部有一个出线孔 H:横型,底部两侧各有一出线孔。	见表1

表1

Z	柱塞式、自动复位
L	滚轮柱塞式、自动复位
B	滚轮转臂式、自动复位
T	可调滚轮转臂式、自动复位
J	可调金属摆杆式、自动复位
D	弹性摆杆式、自动复位
H1	叉式、二轮在同一方向，不自动复位
H2	叉式、左轮在前、右轮在后，不自动复位
H3	叉式、右轮在前、左轮在后，不自动复位
W	万向式、自动复位

## 正常工作条件和安装条件

- 安装地点的海拔不超过2000m；
- 周围空气温度：-5℃~+40℃，24h内其平均值不超过+35℃；
- 湿度：安装地点的相对湿度在最高温度为+40℃时不超过50%，在较低温度下允许有较高的相对湿度，例如温度25℃时达到85%。由于温度变化发生在产品上的凝露情况必须采取措施；
- 污染等级为3；
- 安装类别为III。

# LXK3系列行程开关

## 主要技术数据

控制能力	交流AC-15		直流DC-13	
	额定工作电压Ue	额定工作电流Ie	额定工作电压Ue	额定工作电流Ie
	380V	0.8A	220V	0.15A
	220V	1.4A	110V	0.30
	110V	2.8A		
额定值	额定绝缘电压Ui=500V, 约定封闭发热电流Ith=5A			
额定短路耐受电流	1000A			
配用熔断器	RL1-15/10			
操作频率	1200次/小时			
电寿命	交流电寿命150万次, 直流电寿命30万次			
机械寿命	LXK3-20 S.H/H1、H2、WD为600万次, 其它规格为1000万次			
动作重复精度	在10次动作中最大值(或最小值)与平均之差不大于0.05mm			
外壳防护等级	IP52			
耐振动	频率10~55Hz加速度10g (90m/S <sup>2</sup> ) 振幅0.75mm			

型号	动作行程	差程	全行程	动作力	恢复力	最大操作力	释放力
LXK3-20S.H/Z	1.75-2mm	≤1.2mm	≥6mm	(9.8±1.47)N	≥0.9kg	<29.4	
LXK3-20S.H/L							
LXK3-20S.H/B	18°-22°	≤15°	≥60°	(15±3.4) N.cm	>5.88 N.cm	<23.52 N.cm	/
LXK3-20S.H/T				(9.8±2.45) N.cm	>2.94 N.cm	<21.56 N.cm	/
LXK3-20S.H/J							
LXK3-20S.H/D							
LXK3-20S.H/H1	/	40°-60°	90°±5°	/	/	/	(19.6±2.94) N.cm
LXK3-20S.H/H2							
LXK3-20S.H/H3							
LXK3-20S.H/W	12°-20°	8°-2°	/		1.47 N.cm	/	/

## 外形及安装尺寸

行程开关的外形及安装尺寸见图1~图20

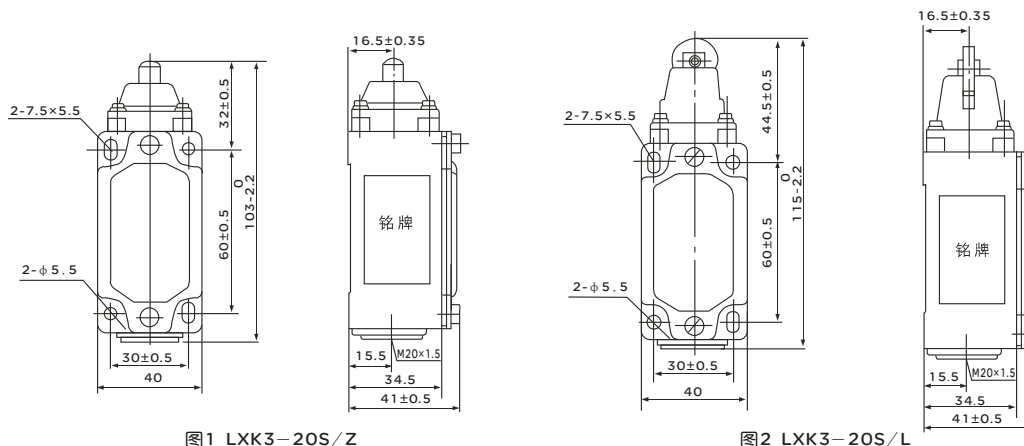


图1 LXK3-20S/Z

图2 LXK3-20S/L



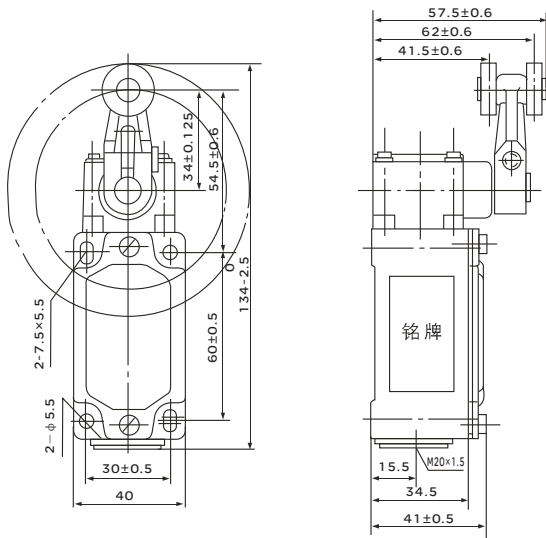


图3 LXX3-20S/B

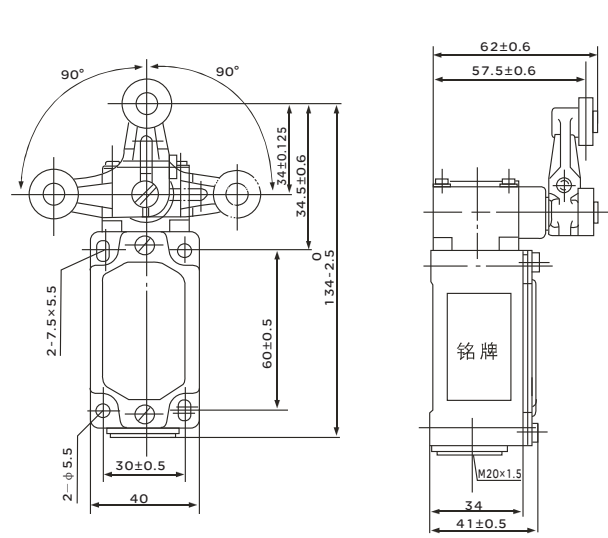


图4 LXX3-20S/H1

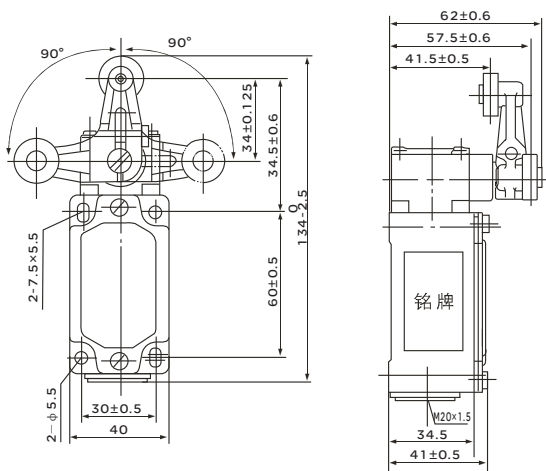


图5 LXX3-20S/H2

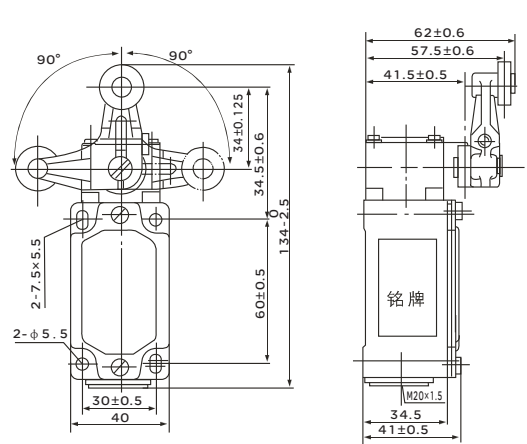


图6 LXX3-20S/H3

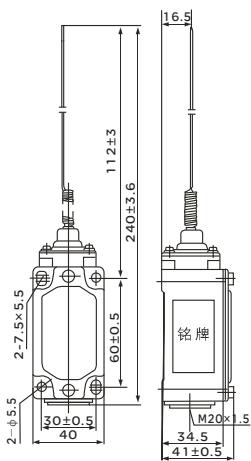


图7 LXX3-20S/W

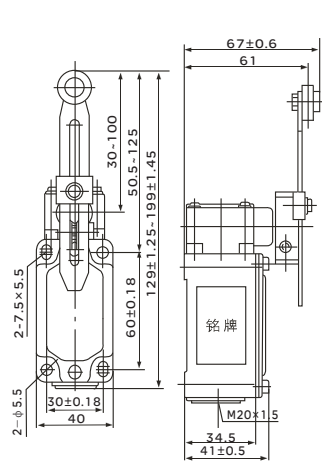


图8 LXX3-20S/T

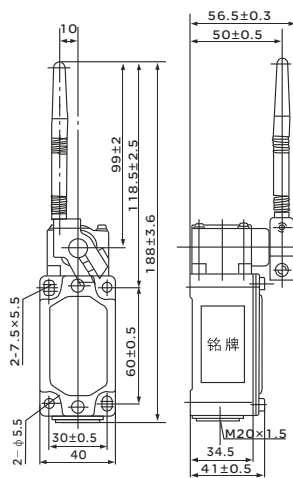


图9 LXX3-20S/D

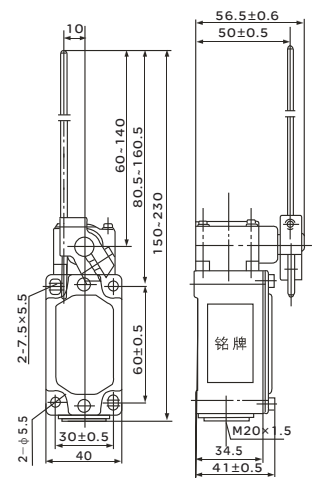


图10 LXX3-20S/J

# LXK3系列行程开关

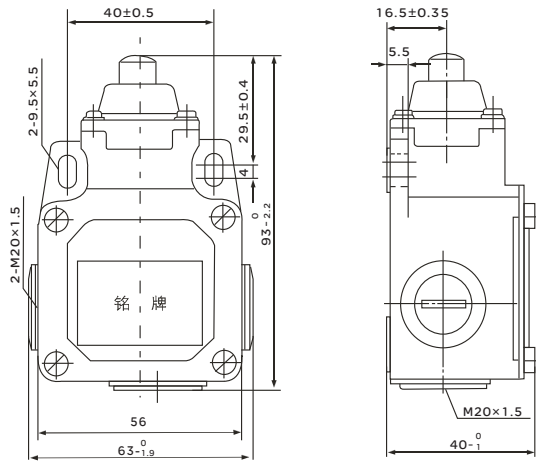


图11 LXK3-20H/Z

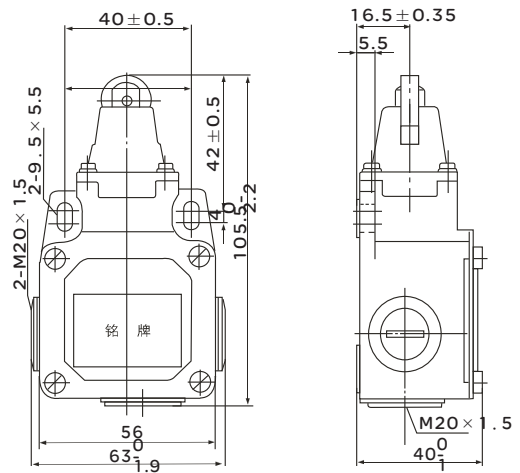


图12 LXK3-20H/L

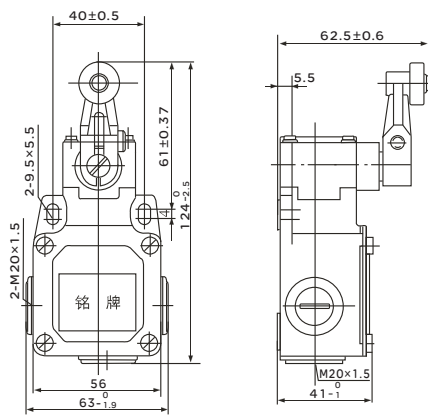


图13 LXK3-20H/B

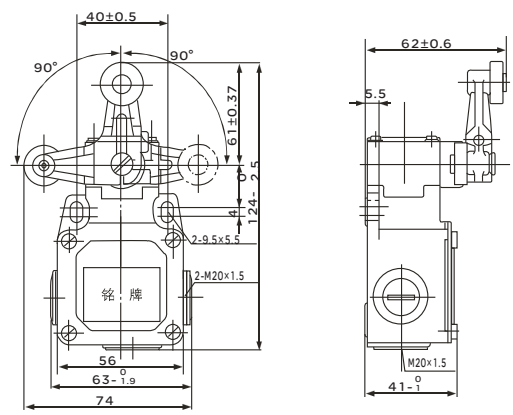


图14 LXK3-20H/H3

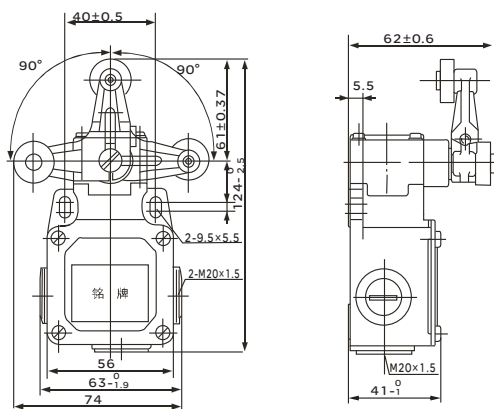


图15 LXK3-20H/H2

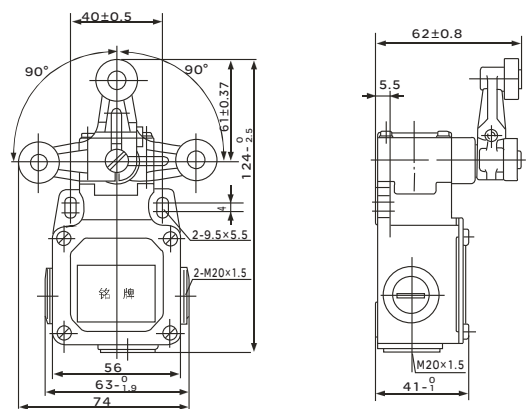


图16 LXK3-20H/H1

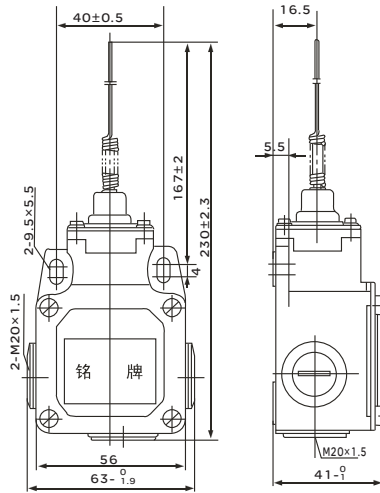


图17 LKX3-20H/W

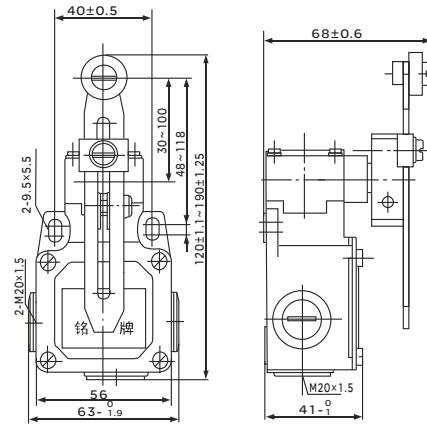


图18 LKX3-20H/T

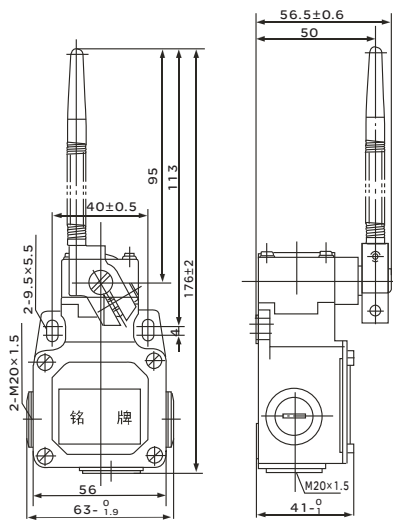


图19 LKX3-20H/D

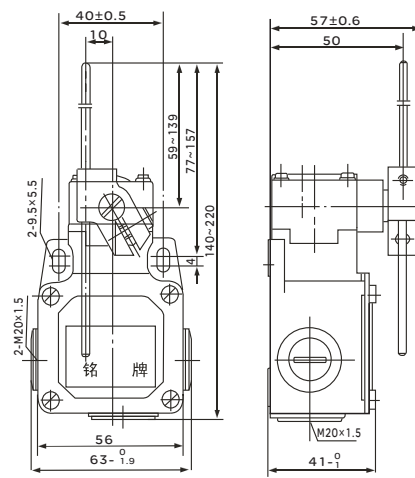


图20 LKX3-20H/J

## 订货须知

用户在订货时须说明开关的型号、名称和数量。例如：LKX3-20S/T 行程开关 100只。

# RDLX18系列行程开关

## 产品概述

RDLX18(ME系列) 系列行程开关, 适用交流50Hz或60Hz, 额定工作电压至380V, 直流电压至220V的控制电路中, 作控制运动机构的行程和变换其运动方向或速度之用。

产品符合: GB/T 14048.5 IEC 60947-5-1标准。

## 选型指南

RDLX18	8104
产品型号	结构特征
行程开关	见表1



## 正常工作条件和安装条件

- 周围空气温度:  $-5^{\circ}\text{C} \sim +40^{\circ}\text{C}$ , 且24h的平均值不超过 $+35^{\circ}\text{C}$ 。
- 海拔: 安装地点的海拔不超过2000m。
- 大气条件: 最高温度为 $+40^{\circ}\text{C}$ 时, 空气的相对湿度不超过50%, 在较低温度下可以有较高的相对湿度, 例如 $20^{\circ}\text{C}$ 时相对湿度可达90%。对由于温度变化偶尔产生的凝露应采取特殊的措施。
- 无显著摇动和无冲击振动地方。
- 在无爆炸危险的介质中, 且介质中无足以腐蚀金属和破坏绝缘的气体及尘埃(包括导电尘埃)。
- 在没有雨雪侵袭的地方。
- 行程开关的污染等级为3级。
- 行程开关的安装类别 II 类。

## 主要技术数据

- 额定绝缘电压: 500V;
- 使用类别: AC-15, DC-13;
- 额定限制短路电流: 1000A;
- 绝缘材料的相比漏电起痕指数:  $\text{CTI} \geq 100$ ;
- 防护等级: IP65。

## 动作性能参数

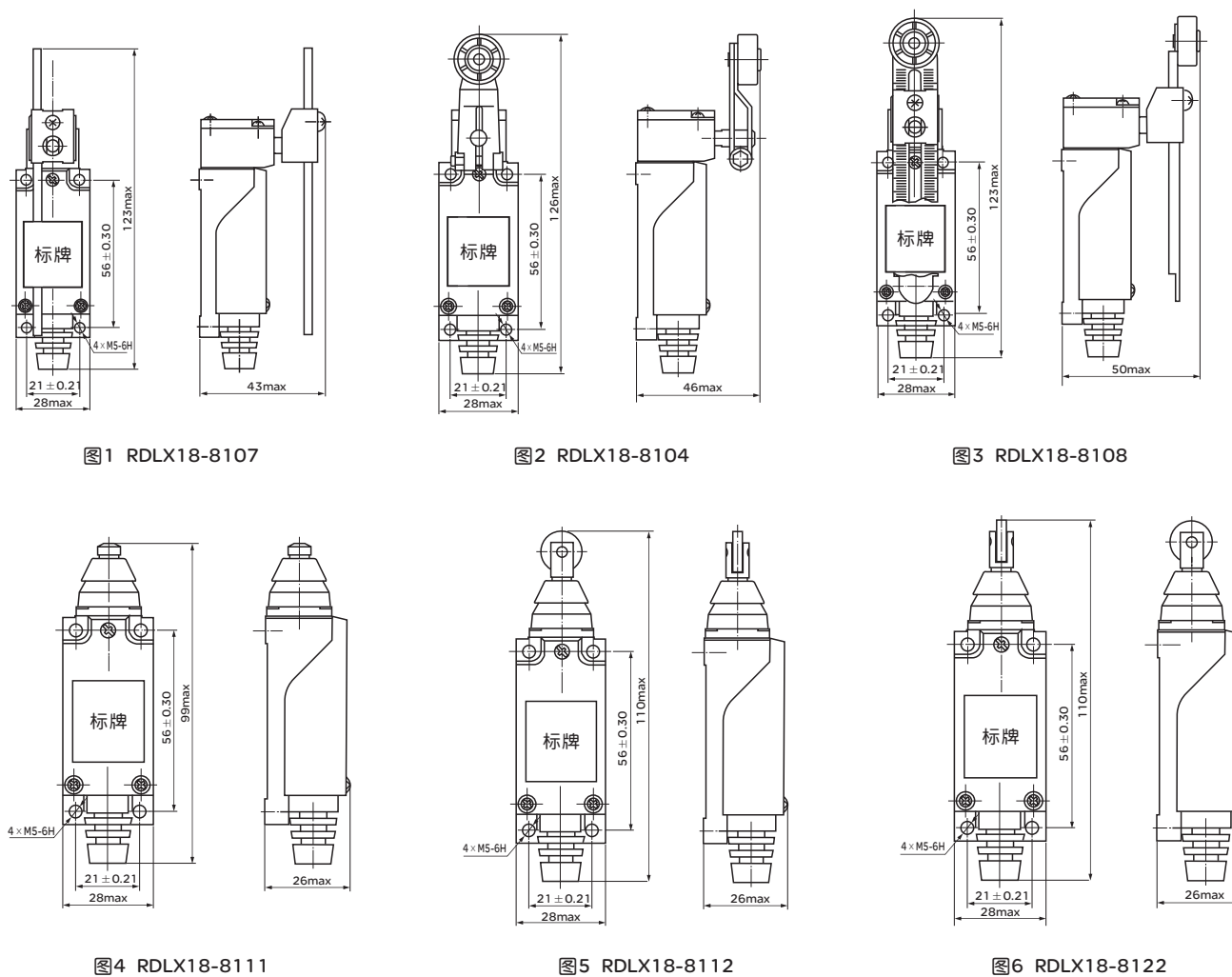
行程开关的动作性能参数见表1

表1

型号	操动方式	动作力(N)	复位力(N)	动作行程 (mm或°)	超行程 (mm或°)	差程(mm或°)
RDLX18-8104	滚子转动臂	≤6	≥0.5	≤20°	≥75°	≤10°
RDLX18-8107	可调转动杆	3.4-8	0.2-0.5	≤20°	≥75°	≤10°
RDLX18-8108	可调滚子转动臂	2-8	0.1-0.5	≤20°	≥75°	≤10°
RDLX18-8111	直压柱塞式	≤9	≥1.5	≤1.5mm	≥4mm	≤0.7mm
RDLX18-8112	直压柱塞横装滚轮	≤9	≥1.5	≤1.5mm	≥4mm	≤0.7mm
RDLX18-8122	直压柱塞竖装滚轮	≤9	≥1.5	≤1.5mm	≥4mm	≤0.7mm
RDLX18-8166	万向式弹簧轮杆	≤0.9	—	≤30mm	—	≤20mm
RDLX18-8169	万向式弹簧轮杆	≤0.9	—	≤30mm	—	≤20mm
RDLX18-9101	万向式弹簧轮杆	≤0.9	—	≤30mm	—	≤20mm

## 外形及安装尺寸

行程开关的外形及安装尺寸见图1-图9



# RDLX18系列行程开关

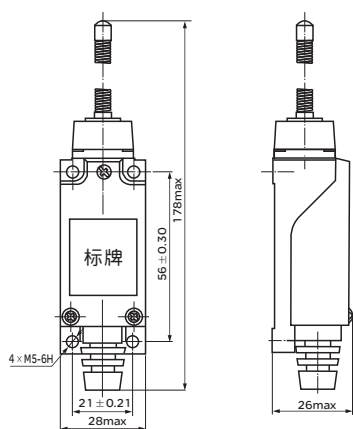


图7 RDLX18-9101

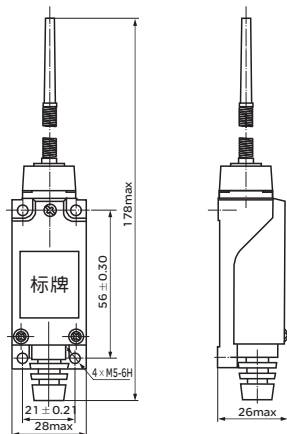


图8 RDLX18-8166

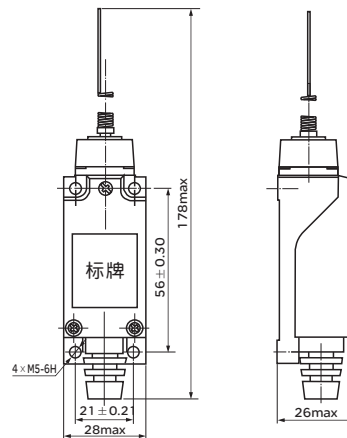


图9 RDLX18-8169

## 订货须知

订货时请指明行程开关的完整型号、规格和数量。

例如：RDLX18(ME)-8108 行程开关 100只。

## 产品概述

WL系列行程开关,适用于交流50Hz,额定交流电压至380V,直流电压至220V的制电路中,作控制运动机构的行程和变换其运动方向或速度之用。

产品符合: GB/T 14048.5 IEC 60947-5-1标准。



## 正常工作条件和安装条件

- 安装地点的海拔不超过2000m;
- 周围空气温度:-5℃~+40℃, 周围空气温度24h的平均值不超过+35℃;
- 湿度:安装地点在最高温度+40℃时,空气的相对湿度不超过50%,在较低的温度下可以允许有较高的相对湿度,例如20℃时达90%,对于温度变化偶尔产生的凝露应采取特殊的措施;
- 污染等级:3;
- 安装条件:安装在无显著摇动和无冲击振动的地方。安装在无爆炸危险的介质中,且介质中无足以腐蚀金属和破坏绝缘的气体及尘埃(包括导电尘埃)。安装在没有雨雪侵袭的地方;
- 安装类别:III。

## 主要技术数据

- 额定绝缘电压 $U_i$ : 500V (50Hz);
- 约定发热电流 $I_{th}$ : 5A;
- 额定电压和额定电流见表1:

表1

额定电压	非电感性负载(A)				电感性负载(A)			
	电阻性负载		灯泡负载		电感性负载		马达负载	
	NC	NO	NC	NO	NC	NO	NC	NO
AC125V	10		3	1.5	10		5	2.0
AC250V	5		2	1	5		3	1
AC480V	3		1.5	0.8	3		1.5	0.8
AC600V	1		1	0.5	1.5		1	0.5
DC8V	10		6	3	10		6	
DC14V	10		6	3	10		6	
DC30V	6		4	3	6		4	
DC125V	0.8		0.2	0.2	0.8		0.2	
DC250V	0.4		0.1	0.1	0.4		0.1	

- 工频耐压: 1890V, 历时1min而无闪络、击穿现象;
- 绝缘电阻:  $\geq 100M\Omega$ ;
- 防护等级: IP66;
- 机械寿命: 500万次, 电寿命: 50万次;
- 操作频率: 20次/min, 操作速度: 5m/s~ 0.5m/s;

# WL系列行程开关

动作性能参数行程开关的动作性能参数见表2

表2

型号	操作方式	操作力 (N)	复位力 (N)	动作行程 ( $\pm 10\%$ mm或 $^\circ$ )	超程 (mm或 $^\circ$ )	总行程 (mm或 $^\circ$ )
WLCA2-2	滚轮转动臂	$\leq 13.3$	$\geq 2.2$	$20^\circ$	$\geq 30^\circ$	$\geq 50^\circ$
WLCA12-2	可调滚轮转动臂	$\leq 13.3$	$\geq 2.2$	$20^\circ$	$\geq 30^\circ$	$\geq 50^\circ$
WLCL	可调转动杆	$\leq 1.4$	$\geq 0.3$	$20^\circ$	$\geq 30^\circ$	$\geq 50^\circ$
WLCA32-41-43	双滚轮转动臂	$\leq 11.8$	/	$50^\circ$	$\geq 35^\circ$	$90^\circ \pm 10^\circ$
WLD	直压柱塞型	$\leq 26.7$	$\geq 8.9$	1.7	$\geq 6.4$	$8.1 \pm 2.8$
WLD2	横滚轮直压柱塞型	$\leq 26.7$	$\geq 8.9$	1.7	$\geq 5.6$	$6.5 \pm 0.8$
WLD3	竖滚轮直压柱塞型	$\leq 26.7$	$\geq 8.9$	1.7	$\geq 5.6$	$6.5 \pm 0.8$
WLNJ	万向型弹簧杆	$\leq 1.5$	/	28	/	/

## 外形及安装尺寸

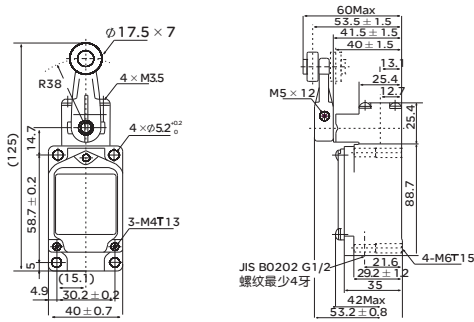


图1 WLCA2-2

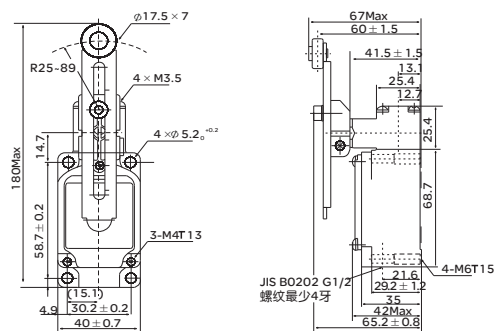


图2 WLCA12-2

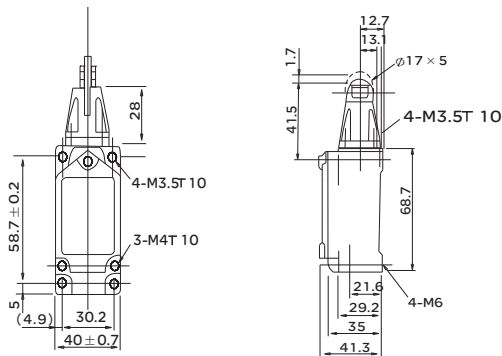


图7 WLD3

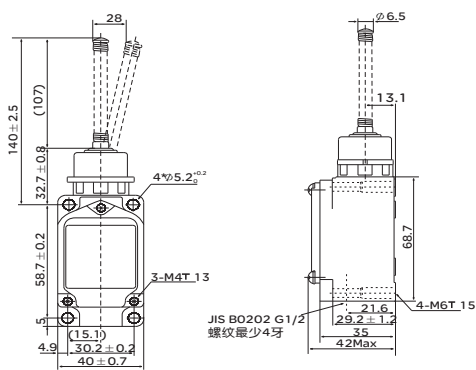


图8 WLNJ

## 订货须知

用户订货时必须说明:

- 所需产品完整的名称及型号、数量;
- 有特殊要求的, 请在订单上注明。

例如: WLCA2-2 100只。



## 产品概述

HL系列行程开关，适用于交流50Hz，额定交流电压至380V，直流电压至220V的控制电路中，作控制运动机构的行程和变换其运动方向或速度之用。

产品符合：GB/T 14048.5 IEC 60947-5-1标准。

## 正常工作条件和安装条件

- 安装地点的海拔不超过2000m；
- 周围空气温度：-5℃~+40℃，周围空气温度24h的平均值不超过+35℃；
- 湿度：安装地点在最高温度为+40℃时，空气的相对湿度不超过50%，在较低的温度下可以允许有较高的相对湿度，例如20℃时达90%，对由于温度变化偶尔产生的凝露应采取特殊的措施；
- 污染等级：3；
- 安装条件：安装在无显著摇动和无冲击振动的地方。安装在无爆炸危险的介质中，且介质中无足以腐蚀金属和破坏绝缘的气体及尘埃(包括导电尘埃)。安装在没有雨雪侵袭的地方；
- 安装类别：III。

## 主要技术数据

- 额定绝缘电压 $U_i$ :500V(50Hz)；
- 约定发热电流 $I_{th}$ :5A；
- 额定工作电压和额定工作电流见表1；

表1

使用类别	额定工作电压 $U_e$ (V)	额定工作电流 $I_e$ (A)
AC-15	380	2
DC-13	220	0.4

- 工频耐压：1890V，历时1min而无闪络、击穿现象；
- 绝缘电阻： $\geq 100M\Omega$ ；
- 防护等级：IP65；
- 机械寿命：200万次，电寿命：50万次；
- 操作频率：20次/分，操作速度：5m/s-0.5m/s；

## 行程开关的动作性能参数

表2

型号	操作方式	操作力(N)	复位力(N)	动作行程(±10%mm或°)	超程(mm或°)	总行程(mm或°)
HL-5000	滚轮转动臂	$\leq 7.4$	$\geq 1$	22.5°	$\geq 75^\circ$	$\geq 95^\circ$
HL-5030	可调滚轮转动臂	$\leq 7.4$	$\geq 1$	22.5°	$\geq 75^\circ$	$\geq 95^\circ$
HL-5050	可转动杆	$\leq 7.4$	$\geq 1$	22.5°	$\geq 75^\circ$	$\geq 95^\circ$
HL-5100	直压柱塞式	$\leq 7.4$	$\geq 2$	2	$\geq 4$	$\geq 5.8$
HL-5200	滚轮直压柱塞式	$\leq 8.8$	$\geq 2$	2	$\geq 4$	$\geq 5.8$
HL-5300	万向型弹簧杆	$\leq 1.5$	$\geq 0.3$	22.5°	$\geq 20^\circ$	$\geq 50^\circ$

# HL系列行程开关

## 外形及安装尺寸

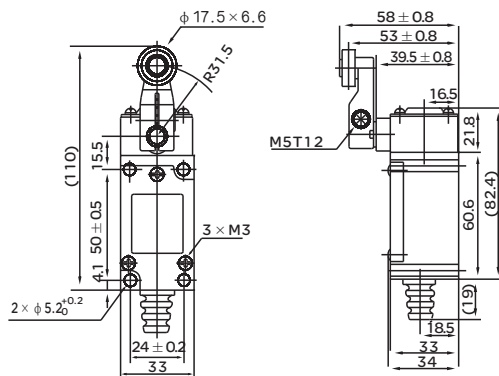


图1 HL-5000

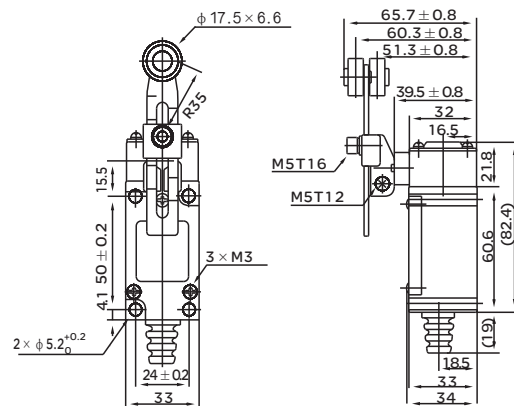


图2 HL-5030

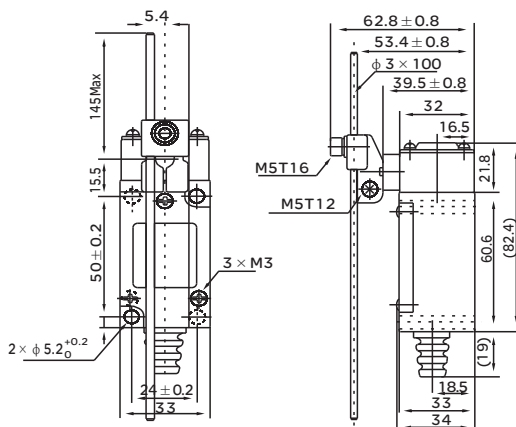


图3 HL-5050

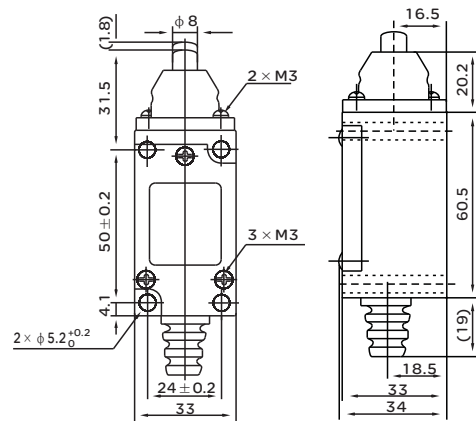


图4 HL-5100

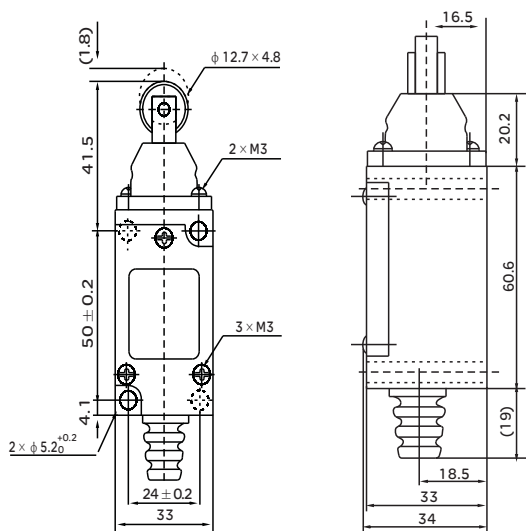


图5 HL-5200

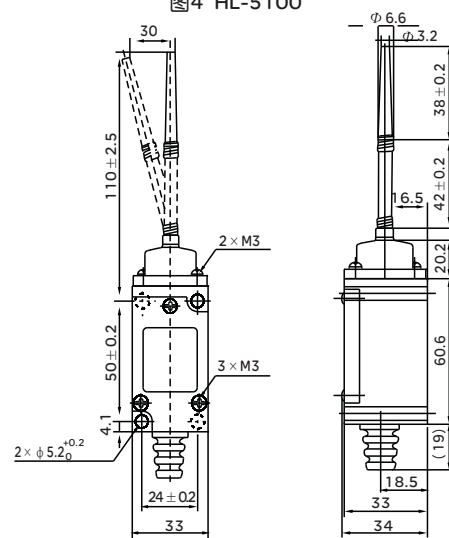


图6 HL-5300

## 订货须知

用户订货时必须说明:

所需产品完整的名称及型号、数量;

有特殊要求的,请在订单上注明。

例如: HL-5200 100只。

## 产品概述

LXW5系列微动开关适用于交流50Hz/60Hz，电压至380V，直流电压至220V的控制线路中，用于机械、纺织、电子仪器等机械设备的行程控制保护和联锁之用。

产品符合：GB/T 14048.5 IEC 60947-5-1标准。



## 选型指南

LXW5	1	1	Z
产品型号	常闭触头	常开触头	操作形式
行程开关	一对常闭触头	一对常开触头	Z: 推杆柱塞型 D: 短弹簧柱塞型 M: 面板安装柱塞型 Q1: 面板安装滚轮柱塞型 Q2: 面板安装十字形滚轮柱塞型 N1: 铰链杠杆型 N2: 铰链短杠杆型 G1: 铰链滚轮杠杆型 G2: 铰链滚轮短杠杆型 G3: 铰链滚轮中杠杆型

## 正常工作条件和安装条件

- 安装地点的海拔不超过2000m；
- 周围空气温度：-5℃~+40℃。周围空气温度24h的平均值不超过+35℃；
- 湿度：安装地点在最高温度为+40℃时，空气的相对湿度不超过50%，在较低的温度下可以允许有较高的相对湿度，例如20℃时达90%，对由于温度变化偶尔产生的凝露应采取特殊的措施；
- 污染等级：3；
- 安装条件：安装在无显著摇动和无冲击振动的地方。安装在无爆炸危险的介质中，且介质中无足以腐蚀金属和破坏绝缘的气体及尘埃(包括导电尘埃)。安装在没有雨雪侵袭的地方；
- 安装类别：III。

## 特征

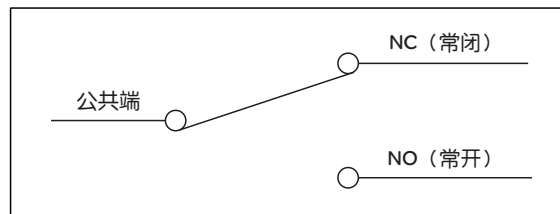
- LXW5系列微动开关种类多，且有动作位置可调整的设计，如LXW5-11N1；
- 高开闭容量（15A）；
- 高精度1.4操作速度范围广；
- LXW5系列每一种型式具有焊接端子、螺丝端子和快速端子可供选择。型号后面加A为焊接端子，加C为快速端子，空白则为螺丝端子。

# LXW5系列微动开关

## 额定值

额定电压	非感性负载(A)				感性负载(A)				突入电流(A)	
	电阻性负载		灯泡负载		电感性负载		马达负载			
	NC	NO	NC	NO	NC	NO	NC	NO	NC	NO
AC125V	15		3	1.5	15		5	2.5	30A 以下	15A 以下
AC250V	15		2.5	1.25	15		3	1.5		
AC500V	3		1.5	0.75	2.5		1.5	0.75		
DC8V	15		3	1.5	15		5	2.5		
DC14V	15		3	1.5	10		5	2.5		
DC30V	2		3	1.5	5		5	2.5		
DC125V	0.4		0.4	0.4	0.05		0.05	0.05		
DC250V	0.2		0.2	0.2	0.03		0.03	0.03		

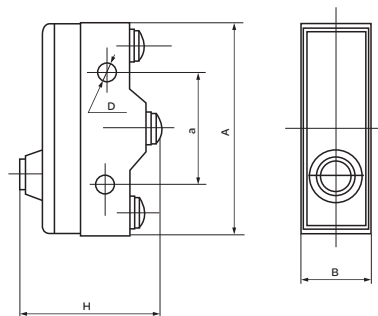
## 接点型式



## 主要技术数据

操作速度	0.01mm至1mm/S (锁住塞型)
动作频率	机械: 20次/分 电气: 20次/分
接点电阻	1MΩ} 以下 (初期)
绝缘电阻	≥ 100MΩ \ Fisocp, intecad c134; (在DC500V以下)
耐电压	非连续端子间1000VAC, 50/60Hz持续1分钟载电流与接地间2000VAC, 50/60Hz持续1分钟
振动	1.5mm
周围温度	泛用型: -25℃至80℃ 密封型: -15℃至80℃
湿度	泛用型: 85%RH以上 密封型: 95%RH以上
使用寿命	机械: 200, 000次以上; 电气: 500, 000次以上
重量	约22至58g

## 外形及安装尺寸



mm

品种规格	最大外形尺寸			安装尺寸		
	A	B	H	a	D	
LXW5-11Z	50	18	31	25.5±0.50	Φ4 <sup>+0.50</sup> <sub>0</sub>	
LXW5-11D			36			
LXW5-11M			54			
LXW5-11Q1			65			
LXW5-11Q2			65			
LXW5-11N1			76			43
LXW5-11N2			50			38
LXW5-11G1			66			52
LXW5-11G2			50			49
LXW5-11G3			60			52

### 动作特性

型号	OF最大	RF最大	PT最大	OT最大	MD最大	FP最大	OP最大
	动作所需之力	回复力	至动作为止之移	动作后之移动	距差	自由位置	动作之位置
LXW5-11Z	350g	114g	0.4mm	0.13mm	0.05mm	/	15.9±0.4
LXW5-11D	350g	114g	0.4mm	1.6mm	0.05mm	/	21.5±0.5
LXW5-11M	350g	114g	0.4mm	5.5mm	0.05mm	/	21.8±0.5
LXW5-11Q1	350g	114g	0.4mm	3.58mm	0.05mm	/	33.4±1.2
LXW5-11N1	70g	14g	10mm	5.6mm	1.27mm	28.2mm	19±0.8
LXW5-11N2	100g	28g	5mm	2mm	1mm	24.8mm	19±0.4
LXW5-11G1	160g	22g	7.1mm	4mm	1.02mm	36.5mm	30.2±0.8
LXW5-11G2	160g	42g	2.7mm	2.4mm	0.5mm	32.5mm	30.2±0.4

### 订货须知

用户订货时须说明产品的型号、名称和数量。例如：LXW5-11Q1 100只。

# EKW系列脚踏开关

## 产品概述



脚踏开关适用于交流50/60Hz，额定工作电压至380V，额定控制容量至300VA，约定发热电流至5A的电路中，用来频繁地接通和分断电路。

产品符合：GB/T 14048.5 标准。

## 选型指南

EKW	5A	B
产品型号	约定发热电流	派生代号
脚踏开关	5A	B:改进型

## 正常工作条件和安装条件

- 安装地点的海拔不超过2000m；
- 周围空气温度：-5℃~+40℃。周围空气温度24h的平均值不超过+35℃；
- 湿度：安装地点在最高温度为+40℃时，空气的相对湿度不超过50%，在较低的温度下可以允许有较高的相对湿度，例如20℃时达90%，对由于温度变化偶尔产生的凝露应采取特殊的措施；
- 污染等级：3；
- 安装条件：安装在无显著摇动和无冲击振动的地方。安装在无爆炸危险的介质中，且介质中无足以腐蚀金属和破坏绝缘的气体及尘埃(包括导电尘埃)。安装在没有雨雪侵袭的地方；
- 安装类别：III。

## 主要技术数据

开关的电寿命如表1

表1

电流种类	额定工作电压V	接通与分断				操作频率次/h	总次数(万次)
		接通电流A	$\cos \phi \pm 0.05$	分断电流A	$\cos \phi \pm 0.05$		
交流	380	7.9	0.25	0.79	0.25	120	20

开关的开断操作次数不小于100万次。开关的极限接通与分断能力如表2

表2

电流种类	额定工作电压V	额定工作功率VA	接通与分断		功率因数 $\cos \phi$ $\pm 0.05$	通电时间(ms)	间隔时间s	次数(次)
			接通	分断				
交流	380	300	$1.1U_e \times 10I_e$	$1.1U_e \times I_e$	0.2	60-200	5-10	50

## 外形及安装尺寸

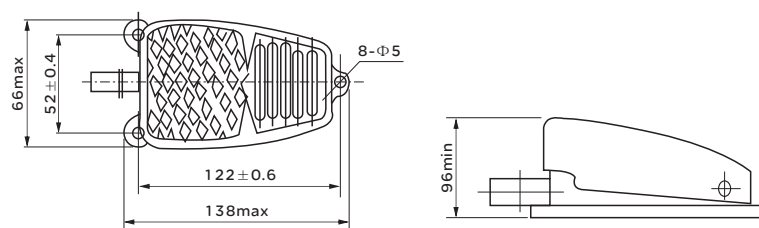


图1

## 订货须知

用户订货时须说明产品的型号、名称和数量。例如：EKW-5A-B 脚踏开关 100只。

# LW5系列万能转换开关

## 产品概述



LW5系列万能转换开关适用于交流50Hz,电压至500V,直流电压至440V的电路中,作电气控制线路的转换和电压380V、5.5kW及以下的三相鼠笼型异步电动机的直接控制(起动、可逆转换、多速电机变速)之用。

产品符合: GB/T 14048.5 标准

## 选型指南

LW5	16	A	1
产品型号	约定发热电流	定位特征代号	接触系统节数
万能转换开关	16	见表1	1-16节

## 控制5.5kW三相鼠笼型异步电动机用转换开关

LW5	16	A	Q1	1
产品型号	约定发热电流	操作方式	用途代号	接触系统节数
万能转换开关	16	见表1	见表2	1-16节

## 正常工作条件安装条件

- 海拔高度不超过2000m;
- 周围空气温度:-5℃~+40℃,且24h平均值不超过+35℃;
- 空气相对湿度+40℃时不大于50%,较低温度(+20℃)可达90%。对温度变化偶尔产生的凝露应采取特殊的措施;
- 在无爆炸危险的介质中,且介质中无足以腐蚀金属和破坏绝缘的气体 and 尘埃;
- 开关应安装在无显著摇动和冲击振动且没有雨雪侵袭的地方;
- 开关污染等级为3级;
- 开关安装类别为III类;
- 开关外壳防护等级为IP40。

## 分类

- 开关按节数分有1~16节,共16种。
- 开关按操作方式分有: a) 按操作方式分定位型和自复型; b) 按手柄分球型和旋钮式;
- 开关按定位特征可分为15种:(见表1)



### 主要技术数据

- 额定绝缘电压：500V, 约定发热电流：16A。
- 允许正常操作频率：120次/h。
- 开关机械寿命 $100 \times 10^4$ 次, 电寿命 $20 \times 10^4$ 次。
- 开关的接通和分断能力见表3, 控制电动机用开关的接通和分断能力见表4。

表1

操作方式	代号	操作手柄位置											
自复式	A							0° ← 45°					
	B						45° → 0° ← 45°						
定位式	C							0° 45°					
	D						45° 0° 45°						
	E						45° 0° 45°	90°					
	F					90°	45° 0° 45°	90°					
	G					90°	45° 0° 45°	90°	135°				
	H			135°	90°	45°	0° 45°	90°	135°				
	I			135°	90°	45°	0° 45°	90°	135°	180°			
	J		120°	90°	60°	30°	0° 30°	60°	90°	120°			
	K		120°	90°	60°	30°	0° 30°	60°	90°	120°	150°		
	L	150°	120°	90°	60°	30°	0° 30°	60°	90°	120°	150°		
	M	150°	120°	90°	60°	30°	0° 30°	60°	90°	120°	150°	180°	
	N						45°		45°				
	P						90°	0°	90°				

表2

代号	用途
Q1	直接起动
Q2	电犁起动
N	可逆转换
S	双速电动机变速
SN	双速电动机变速可逆

表3

电流类别	使用类别	可控线圈功率		接通和分断				试验次数	每次通电时间 <sub>s</sub>	两次试验时间间隔 <sub>s</sub>
				U(V)	I(A)	COSφ	t(ms)			
交流	AC-15	1000 VA		1.1 × 500	22	0.3 ± 0.05	-	50	0.05-1	5-10
				1.1 × 380	29					
				1.1 × 220	50					
直流	DC-13	双断点	60W	1.1 × 440	0.15	-	300	20	0.05-1	5-10
				1.1 × 220	0.30					
				1.1 × 110	0.60					
	DC-13	四断点	90W	1.1 × 440	0.22	-	300	20	0.05-1	5-10
				1.1 × 220	0.45					
				1.1 × 110	0.90					

# LW5系列万能转换开关

表4

接通条件				分断条件				通电时间(s)	两次试验时间间隔(s)
U(V)	I(A)	COS φ	实验次数(次)	U(V)	I(A)	COS φ	实验次数(次)		
1.1 × 380	12 × 12	0.65 ± 0.05	100	1.1 × 380	10 × 12	0.65 ± 0.05	25	0.05 - 0.1	5 - 10

## 外形尺寸和安装尺寸

开关的外型尺寸见图1，安装尺寸见图2。

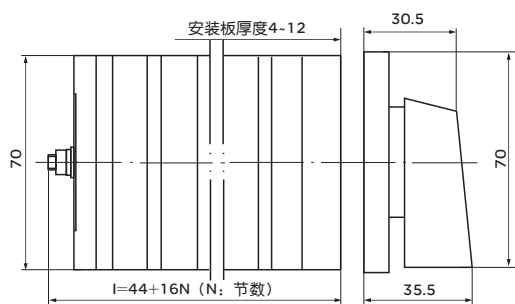


图1

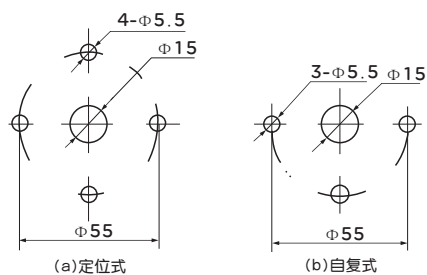


图2

## 订货须知

- 订货时须注明开关的完整型号，有特殊要求的必须写明，并画好接线图以作依据；
- 注明需要数量、到货地点、时间、单位；
- 订货型号书写示例：LW5-16D1049/4，50只。



## 产品概述

LW26系列万能转换开关用途广泛，可作为电路控制开关、测试设备开关、电动机控制开关和主令控制开关，及电焊机用转换开关等。

LW26系列开关具有体积小、功能多、结构紧凑、选材讲究、绝缘良好、转换操作灵活、安全可靠以及外观造型新颖等特点，LW26-20F、LW26-32F这两种开关还具有护罩功能。产品符合：GB/T 14048.5 GB/T 14048.3标准。

注：LW26可替代国内现有的LW5、LW6、LW12、LW15、H25、H212等各类开关以及进口设备上转换开关。

## 选型指南

主令控制用转换开关的型号及其含义

LW26	10	3	A	11	1
产品名称	电流规格	转换角度代号	定位特征代号	操作图编号	接触系统节数
万能转换开关	10:10A 20:20A 25:25A 32:32A 63:63A 125:125A	3:30度 4:45度 6:60度 9:90度 36:30度自复 60度定位 49:45度自复 90度定位	A: 中间0位, 右边一档自复型 B: 中间0位, 左右各一档自复型 C: 中间0位, 右边一档定位型 D: 中间0位, 左右各一档定位型 ... M: 中间0位, 左右各六档定位型	11:11 012:012 111:111	1:1节 ... 12:12节

注：10A、63A、125A接触系统节数：1-8节

直接控制电动机用转换开关的型号及其含义

LW26	10	2.2	Q	1
产品名称	电流规格	定位特征代号	用途代号	接触系统节数
万能转换开关	10:10A 32:32A 20:20A 63:63A 25:25A 125:125A	2.2:2.2kW 5.5:5.5kW	Q:Q型 S:S型 N:N型 SN:SN型	1:1节 ... 10:10节

注 1：用途代号：Q：直接起动，N：可逆转换，S：双速电动机变速，SN：双速电动机变速、可逆，M16：三速电动机变速；  
2：用途代号为Q、S、N时采用60°、用途代号为SN时采用45°转换；  
3：10A、63A、125A接触系统节数：1-8节。

主电路用转换开关的型号及其含义

LW26	10	1
产品型号	电流规格	接触系统节数
万能转换开关	10:10A 32:32A 20:20A 63:63A 25:25A 125:125A	1:1节 ... 12:12节

注 1：主电路用转换开关一般采用60度转换；

2：10A、63A、125A接触系统节数：1-8节。

挂锁型开关的型号及其含义

LW26GS	20	03	-1
产品名称	电流规格	用途代号	面板尺寸
	20:20A 63:63A 25:25A 125:125A 32:32A	03: 黑面板、黑手柄 04: 黄面板、红手柄、 有急停标志	-1:M1 -2:M2 -3:M3

注：客户订货时，采用开关的完整型号进行订货。例如：LW26GS-32/03M2

# LW26系列万能转换开关

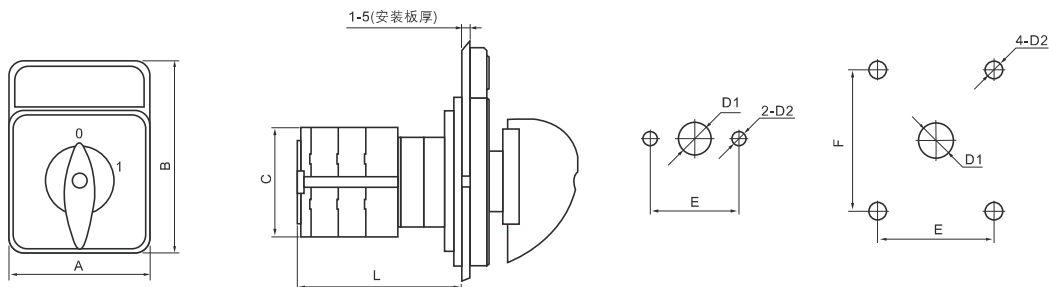
## 技术参数

型号规格	LW26-10	LW26-20	LW26-25	LW26-32	LW26-63	LW26-125
约定自由空气发热电流(I <sub>th</sub> )A	10	20	25	32	63	125
额定工作电压(U <sub>e</sub> )V	440/240	120/240/440	120/240/440	120/240/440	440	440
额定冲击耐受电压(U <sub>imp</sub> )V	8000					
额定工作电流(I <sub>e</sub> )A						
AC-15	1.5/2.5	-/5/4	-/8/5	-/14/6		
DC-13	--/0.27	5/1/-	9/1.5/-	25/11/-		
AC-23A					57	90
AC-3					30	75
AC-4					12	30
机械寿命(次)	30 × 10 <sup>4</sup>					10 × 10 <sup>4</sup>
电寿命(次)	10 × 10 <sup>4</sup>					3 × 10 <sup>4</sup>
操作频率(次/h)	120					120

注： 1、零线接地；  
2、AC-23A、AC-3、AC-4额定功率分子表示3相3极，分母表示”目2极，AC-2为3相3极。

## 外形及安装尺寸

方形面板和矩形面板(mm)

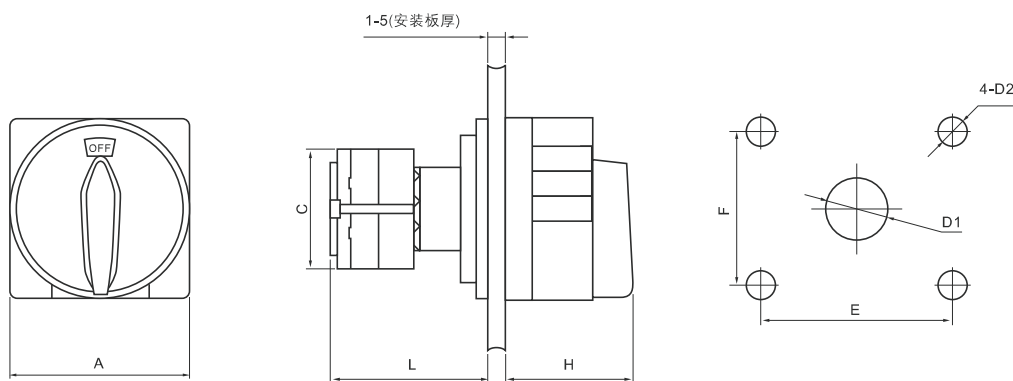


型号规格	面板规格	外形尺寸规格(mm)				安装尺寸(mm)			
		A	B	C	L	E	F	D1	D2
LW26-10	M0方形	30	30	28	22+8n	20		Φ8	Φ3.2
LW26-20	M1方形	48	48	43	22+9.8n	36	36	Φ8.5	Φ4.5
	M1矩形	48	60	43	22+9.8n	36	36	Φ8.5	Φ4.5
	M2方形	64	64	43	25+9.8n	48	48	Φ10	Φ4.5
LW26-25	M2矩形	64	80	43	25+9.8n	48	48	Φ10	Φ4.5
	M1方形	48	48	45.2	23+12.8n	36	36	Φ8.5	Φ4.5
	M1矩形	48	60	45.2	23+12.8n	36	36	Φ8.5	Φ4.5
LW26-32	M2方形	64	64	45.2	26.5+12.8n	48	48	Φ10	Φ4.5
	M2矩形	64	80	45.2	26.5+12.8n	48	48	Φ10	Φ4.5
	M2方形	64	64	58	29.2+12.8n	48	48	Φ10	Φ4.5
	M2矩形	64	80	58	29.2+12.8n	48	48	Φ10	Φ4.5

型号规格	面板规格	外形尺寸规格(mm)				安装尺寸(mm)			
		A	B	C	L	E	F	D1	D2
LW26-32F	M1方形	48	48	48	23+14n	36	36	Φ8.5	Φ4.5
	M1矩形	48	60	48	23+14n	36	36	Φ8.5	Φ4.5
	M2方形	64	64	48	24.5+14n	48	48	Φ10	Φ4.5
	M2矩形	64	80	48	24.5+14n	48	48	Φ10	Φ4.5
LW26-63	M2方形	64	64	66	29.2+21.5n	48	48	Φ10	Φ4.5
	M2矩形	64	80	66	29.2+21.5n	48	48	Φ10	Φ4.5
	M3方形	88	88	66	29.2+21.5n	68	68	Φ10	Φ4.5
	M3矩形	88	107	66	29.2+21.5n	68	68	Φ10	Φ4.5
LW26-125	M3方形	88	88	84	35+26.5n	68	68	Φ13	Φ6
	M3矩形	88	107	84	35+26.5n	68	68	Φ13	Φ6

注：n为接触系统节数，操作图参见LW5。

### LW26GS系列挂锁型电源切断开关



型号规格	面板规格	外形尺寸规格(mm)				安装尺寸(mm)			
		A	C	L	H	E	F	D1	D2
LW26GS-20	M1	□48	43	42	33	36	36	Φ8.5	Φ4.5
LW26GS-20	M2	□64	43	43	42	48	48	Φ8.5	Φ4.5
LW26GS-25	M1	□48	45.2	50	33	36	36	Φ8.5	Φ4.5
LW26GS-25	M2	□64	45.2	51	42	48	48	Φ8.5	Φ4.5
LW26GS-32	M2	□64	58	55	42	48	48	Φ10	Φ4.5
LW26GS-32	M3	□88	58	55	52	68	68	Φ13	Φ6
LW26GS-63	M2	□64	66	72.5	42	48	48	Φ10	Φ4.5
LW26GS-63	M3	□88	66	72.5	52	68	68	Φ13	Φ6
LW26GS-125	M3	□88	84	88	52	68	68	Φ13	Φ6

### 订货须知

- 订货时须注明开关的完整型号，有特殊要求的必须写明，并画好接线图以作依据。
- 注明需要数量、到货地点、时间、单位；
- 订货型号书写示例：LW26-20D-0414/2，100只。

# HY2系列倒顺开关

## 产品概述

HY2系列倒顺开关适用于交流50Hz，额定电压380V及以下，额定工作电流至20A的电路中用作直接通断单台笼型异步电动机，使其正转、反转和停止。

产品符合:GB/T 14048.3标准。



## 选型指南

HY2	T	15
产品型号	壳体材质	基本规格代号
倒顺开关	T:铁壳 无型号代表塑料壳	8
		12
		20
		15
		30
		60

## 正常工作条件和安装条件

- 周围空气温度： $-5^{\circ}\text{C}\sim+40^{\circ}\text{C}$ ，且其24小时内的平均温度值不超过 $+35^{\circ}\text{C}$ 。
- 海拔：安装地点的海拔不超过2000m。
- 湿度：最高温度为 $40^{\circ}\text{C}$ ，空气的相对湿度不超过50%，在较低温度下可以有较高的相对湿度不超例如 $20^{\circ}\text{C}$ 时达90%。对于温度变化偶尔产生的凝露应采取特殊的措施。
- 开关的污染等级为3级。
- 开关安装类别为II类。

## 主要技术数据

倒顺开关的基本参数见表1

表 1

产品型号	约定发热电流 $I_{th}$	额定工作电流 $I_e$	额定工作功率(kW)	
			Ue380V	Ue220V
HY2-15	15A	8A	3	1.8
HY2-30	30A	12A	5.5	3
HY2-60	60A	20A	10	5.5
HY2T-8	15A	8A	3	1.8
HY2T-12	30A	12A	5.5	3
HY2T-20	60A	20A	10	5.5

表 2

额定频率	50Hz
额定工作制	a 八小时工作制；b 不间断工作制；c 断续工作制；d 短时工作制； 断续工作制的优选级别为： $I_e=6\text{A}\sim 12\text{A}$ 为120级，每小时操作循环次数120次； $I_e=16\text{A}\sim 25\text{A}$ 为30级，每小时操作循环次数为30次，负载因数为40%。
短时工作制	通电时间值为3min，电流值不大于 $2.5I_e$ 。
额定绝缘电压	500V
外壳防护等级	IP20

### 注意事项

- 倒顺开关无过载、短路和失压保护功能；
- 倒顺开关不能频繁作制动使用；
- 倒顺开关不得作单相电源控制之用；
- 倒顺开关不能使用于起重、升降设备上。

### 外形及安装尺寸

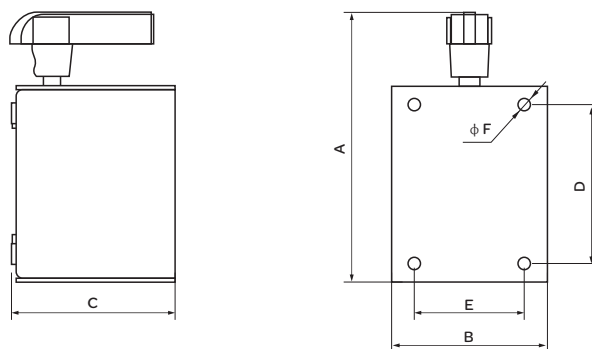
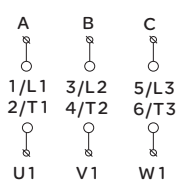


表2

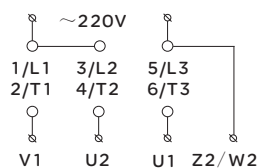
规格型号	A	B	C	D	E	F
HY2-15	132	78	81	69.5±0.3	60±0.3	φ 5
HY2-30(60)	147	87	98	80±0.3	64.7±0.3	φ 5
HY2T-8	134	77	78	69.5±0.3	60±0.3	φ 6.5
HY2T-12(20)	147	87	88	80±0.3	64.7±0.3	φ 6.5

### 接线方式

- a) 开关的进出线切忌接错，L1，L2，L3接电源，T1、T2、T3接电动机，否则会造成两相电源短路；  
 b) 开关仅适用于小容量电动机的正反转控制。  
 c) 接线图：



控制三相电动机接线图



控制单相电动机接线图

表3

转向	联结		
顺转	1-2	5-6	9-10
倒转	1-2	3-4	7-8

- d) 控制单相电动机接线前应确认的事项：  
 ——电动机接线座上的连接片已拆除；  
 ——启动和运行电容分别接于V2-Z1/W1和V1-Z1/W1上。

### 订货须知

订货时须注明产品的型号、名称和数量；例如：HY2-15，倒顺开关，30台。

# QS系列倒顺开关

## 产品概述

QS型系列倒顺开关，适用于交流50Hz，额定工作电压至500V，额定功率7.5kW以下的三相鼠笼型异步电动机做正向或反向地直接起动和停止之用，还可作为两种电路转换之用。

产品符合:GB/T 14048.3标准。

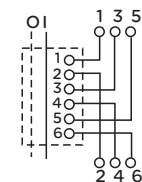
## 正常工作条件和安装条件

- 使用环境温度-5℃~+40℃，且24小时平均值不超过+35℃；
- 海拔不超过2 000m；
- 污染等级3级；
- 安装类别II、III；
- 相对湿度在温度为+40℃时不超过50%，在较低的温度下可以有较高的相对湿度，例如+20℃时，相对湿度可达90%，并对由于温度变化而产生的凝露要采取措施。
- 在无显著动摇和冲击振动的地方。

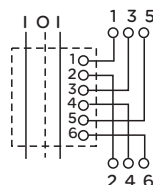
## 主要技术数据

型号	额定电流 A	控制电动机功率 kW	定位特征	用途
QS-15 QS-30 QS-60	15 30 60	4 5.5 7.5	0° -60°	直接起动
QS-15N QS-30N QS-60N	15 30 60	4 5.5 7.5	60° -0° -60°	可逆起动

## 接线图



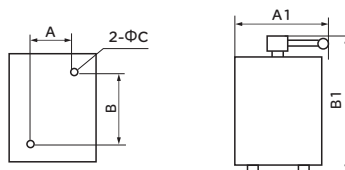
QS-15-30(60)  
不可逆起动器电气接线



QS-15N-30N(60N)  
可逆起动器电气接线

## 外形及安装尺寸

规格	部位	安装尺寸			外形尺寸	
	尺寸	A	B	C	A1	B1
15A		70	70	φ 5	120	130
30A(60A)		70	78	φ 6	120	160



## 订货须知

订货时须注明产品的型号、名称和数量；例如：QS-15，倒顺开关，50台。



## 产品概述



结构：QX1手动式星三角起动器主要由四个结构相似的触头元件和一个定位机构组成。四个触头元件的触头部分完全相同，是双断点形式的触头，其分合动作由不同外缘形状的凸轮控制。起动器有起动（Y）、停止（O）和运行（△）三个位置。

用途：起动正常运行时定子绕组为三角形联结的笼型三相异步电动机。

产品符合：GB/T 14048.3标准。

## 选型指南

QX	1	13	N1
产品型号	设计代号	被控电动机最大功率(kW)	派生代号
星-三角 起动器	1:手动式	见表1	N1: 可逆转换

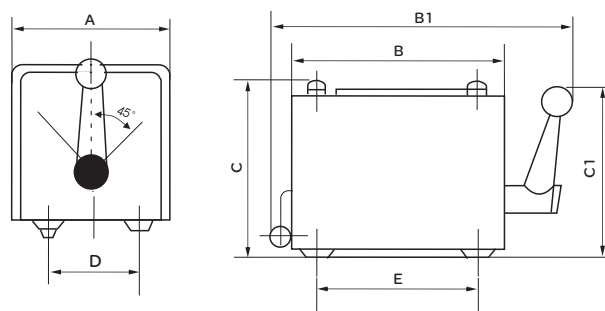
## 主要技术数据

起动器技术数据

表1

型号	额定电压 (V)	额定电流 (A)	最大电机功率(kW)	起动时间(s)			起动间隔 (s)	操作频率 (次/h)
				最短	最长	每次间隔时间		
QX1-13	380	16	13	11	15	120	60	
QX1-30		40	30	15	25			
QX1-□N1		-	5.5	-	-	-	-	30

## 外形及安装尺寸



# QX1 星—三角起动器

型号	外形尺寸(mm)					安装尺寸 (mm)	
	A	B	B1	C	C1	D	E
QX1-13	103	132	185	110	106(112)	73	91
QX1-30	150	189	230	135	—	115	128
QX1-□N1	103	132	187(195)	110	106(112)	73	91

## 接线图

QX1-13、30 星—三角起动器接线见图1。

QX1-□N1可逆转换开关接线见图2。

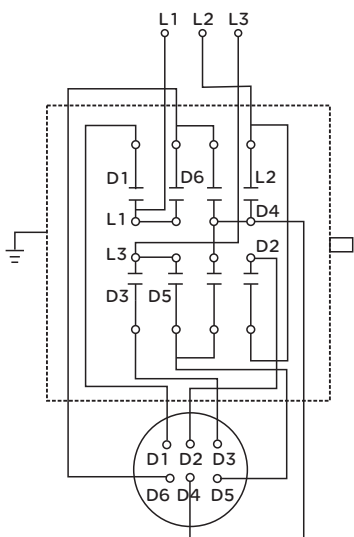


图1：QX1-13、30 星—三角起动器接线图

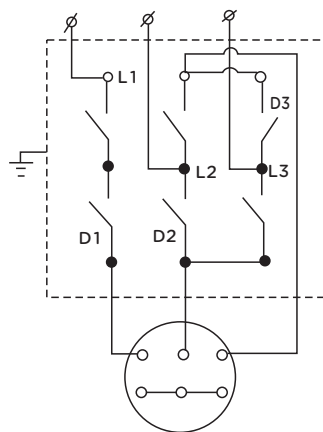


图2：QX1-□N1可逆转换开关接线图

## 订货须知

订货时须注明产品的型号、名称和数量；

例如：QX1-13、30为星—三角起动器，QX1-□N1为可逆转换开关。

## 符合标准

产品型号	国际标准	国家标准
RDA2	IEC-60947-5-1	GB/T14048.5

## 应用范围

RDA2按钮开关适用于交流50(60)Hz、额定工作电压380V或直流额定工作电压220V的控制电路中，作为控制接触器、继电器、电磁开关或工作信号转换之用。带信号灯的按钮，信号灯装在按钮的颈部，钮头兼作信号灯的灯罩，用不同的颜色作区别信号之用。

## 选型指南

RDA2	B	A	2	1	2
产品型号	材质分类	派生品种	按钮颜色	带灯电压	触头组合
按钮开关	B: 金属 E: 塑料	A:平钮 AZ:平钮自锁 W3:平钮带灯 W3Z:平钮带灯自锁 . . 见表1	1:白 2:黑 3:绿 4:红 5:黄 6:蓝	不带灯电压:空 1:AC/DC6V 2:AC/DC12V 3:AC/DC24V 4:AC/DC36V 5:AC/DC48V 6:AC/DC110V 7:DC220V 8:AC220V 9:AC380V	1:—常开 2:—常闭 3:二常开 4:二常闭 5:—常开—常闭 101:—常开接触组 102:—常闭接触组 . 详见第2页

举例：订购红色平钮—常开，金属材质 100个 应写为：RDA2-BA41 100个  
订购绿色平钮带灯—常闭，AC220V，塑料材质 100个 应写为：RDA2-EW3382 100个

表1

派生品种	含义	派生品种	含义	派生品种	含义
A	平钮	J2	长柄旋钮二位置锁定	Y42	钥匙钮二位置复位中间拔出
AZ	平钮自锁	J3	长柄旋钮三位置锁定	Y52	钥匙钮三位置复位中间拔出
W3	平钮带灯	J4	长柄旋钮二位置复位	Y63	钥匙钮三位置左复位中间拔出
W3Z	平钮带灯自锁	J5	长柄旋钮三位置复位	GA	高头平钮
D2	旋钮二位置锁定	J6	长柄旋钮二位置左复位	C	Ø40蘑菇头自复钮
D3	旋钮三位置锁定	J7	长柄旋钮三位置右复位	T	Ø40蘑菇头自锁钮
D4	旋钮二位置复位	J8	长柄旋钮三位置左复位	R	Ø60蘑菇头自复钮
D5	旋钮三位置复位	Y21	钥匙钮二位置锁定左右拔出	X	Ø60蘑菇头自锁钮
D6	旋钮二位置左复位	Y22	钥匙钮二位置锁定中间拔出	S5	Ø40急停钮
D7	旋钮三位置右复位	Y34	钥匙钮三位置锁定左、右、中拔出	-	-
D8	旋钮三位置左复位	Y35	钥匙钮三位置锁定中间拔出	-	-

# RDA2系列按钮开关

## 基本触头选型规则

基本触头选型	—常开	—常闭	二常开	二常闭	—常开—常闭	—常开接触组	—常闭接触组
开单选型代码	1	2	3	4	5	101	102

## 特殊触头选型规则

特殊触头选型	开单选型代码	选型规则解释
三常开	3+101	二常开+—常开接触组
三常闭	4+102	二常闭+—常闭接触组
—常开二常闭	4+101 或5+102	二常闭+—常开接触组 或—常开—常闭+—常闭接触组
—常开三常闭	4+102+101 或5+102+102	二常闭+—常闭接触组+—常开接触组 或—常开—常闭+—常闭接触组+—常闭接触组
二常开—常闭	3+102 或5+101	二常开+—常闭接触组 或—常开—常闭+—常开接触组
二常开二常闭	3+102+102 或5+101+102	二常开+—常闭接触组+—常闭接触组 或—常开—常闭+—常开接触组+—常闭接触组等
二常开三常闭	3+102+102+102 或5+101+102+102	二常开+—常闭接触组+—常闭接触组+—常闭接触组 或—常开—常闭+—常开接触组+—常闭接触组+—常闭接触组等
三常开—常闭	3+101+102 或5+101+101	二常开+—常开接触组+—常闭接触组 或—常开—常闭+—常开接触组+—常开接触组等
三常开二常闭	3+101+102+102 或5+101+101+102	二常开+—常开接触组+—常闭接触组+—常闭接触组 或—常开—常闭+—常开接触组+—常开接触组+—常闭接触组等
三常开三常闭	3+101+102+102+102 或5+101+101+102+102	二常开+—常开接触组+—常闭接触组+—常闭接触组+—常闭接触组 或—常开—常闭+—常开接触组+—常开接触组+—常闭接触组+—常闭接触组等

备注：RDA2按钮开关的触头选型规则采用模块化选型规则，在基本触头选型的代码情况下，任意搭配101或102接触组进行多种触头组合形式的选型。

## 一般结构与工作原理

主要由按钮头部分、基座和触头部分组成，这三部分采用螺钉组合。基座为通用件，变换钮头可派生出不同型式的品种。变换触头座的种类和个数，可得到1-4对触头，组成14种不同的规格。

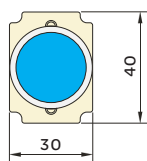
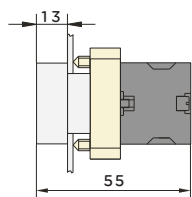
按钮的结构可分为按压式、带灯式、紧急式、旋钮式、钥匙式。钥匙式和旋钮式还可以分为二位或三位。二位式一个位置常开触头接通，另一个位置常闭触头接通；而三位置有中间位置0，在此位置常开或常闭触头均断开。

将按钮帽按下，动触头就向下移动，先脱离常闭静触点，然后和常开静触点接触。当操作人员的手指离开按钮帽后，在复位弹簧作用下，动触头又向上运动，恢复原来的位置。在复位过程中，先是常开触点断开，再是常闭触点闭合。

### 平钮-选型规则

RDA2	B	A	2	2
产品型号	材质分类	派生品种	按钮颜色	触头组合
按钮开关	B: 金属 E: 塑料	A: 平钮	1: 白 2: 黑 3: 绿 4: 红 5: 黄 6: 蓝	1: 一常开 2: 一常闭 3: 二常开 4: 二常闭 5: 一常开一常闭 101: 一常开接触组 102: 一常闭接触组 . . 特殊型号见第184页

### 外形图及尺寸

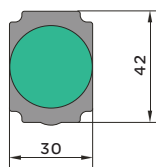
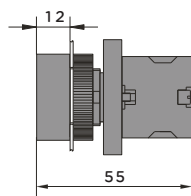


#### 订货型号

RDA2-BA11  
RDA2-BA22  
RDA2-BA33  
RDA2-BA44  
RDA2-BA55  
RDA2-BA65+102

#### 含义

白色金属平钮, 一常开  
黑色金属平钮, 一常闭  
绿色金属平钮, 二常开  
红色金属平钮, 二常闭  
黄色金属平钮, 一常开一常闭  
蓝色金属平钮, 一常开二常闭



#### 订货规格

RDA2-EA11  
RDA2-EA22  
RDA2-EA33  
RDA2-EA44  
RDA2-EA55  
RDA2-EA65+102

#### 含义

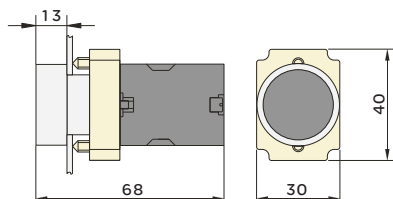
白色塑料平钮, 一常开  
黑色塑料平钮, 一常闭  
绿色塑料平钮, 二常开  
红色塑料平钮, 二常闭  
黄色塑料平钮, 一常开一常闭  
蓝色塑料平钮, 一常开二常闭

# RDA2系列按钮开关

## 平钮自锁-选型规则

RDA2	B	A	2	2
产品型号	材质分类	派生品种	按钮颜色	触头组合
按钮开关	B: 金属 E: 塑料	AZ: 平钮自锁	1: 白 2: 黑 3: 绿 4: 红 5: 黄 6: 蓝	1: 一常开 2: 一常闭 3: 二常开 4: 二常闭 5: 一常开一常闭 101: 一常开接触组 102: 一常闭接触组 . . 特殊型号见第184页

## 外形图及尺寸

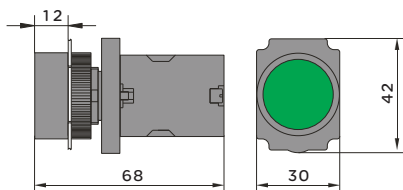


### 订货型号

RDA2-BAZ11  
RDA2-BAZ22  
RDA2-BAZ33  
RDA2-BAZ44  
RDA2-BAZ55  
RDA2-BAZ65+102

### 含义

白色金属平钮自锁, 一常开  
黑色金属平钮自锁, 一常闭  
绿色金属平钮自锁, 二常开  
红色金属平钮自锁, 二常闭  
黄色金属平钮自锁, 一常开一常闭  
蓝色金属平钮自锁, 一常开二常闭



### 订货型号

RDA2-EAZ11  
RDA2-EAZ22  
RDA2-EAZ33  
RDA2-EAZ44  
RDA2-EAZ55  
RDA2-EAZ65+102

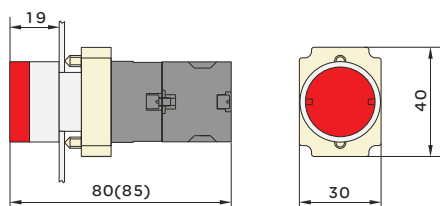
### 含义

白色塑料平钮自锁, 一常开  
黑色塑料平钮自锁, 一常闭  
绿色塑料平钮自锁, 二常开  
红色塑料平钮自锁, 二常闭  
黄色塑料平钮自锁, 一常开一常闭  
蓝色塑料平钮自锁, 一常开二常闭

### 平钮带灯-选型规则

RDA2	B	W3	2	1	2
产品型号	材质分类	派生品种	按钮颜色	带灯钮电压	触头组合
按钮开关	B: 金属 E: 塑料	W3: 平钮带灯	1: 白 3: 绿 4: 红 5: 黄 6: 蓝	1: AC/DC6V 2: AC/DC12V 3: AC/DC24V 4: AC/DC36V 5: AC/DC48V 6: AC/DC110V 7: DC220V 8: AC220V 9: AC380V	1: 一常开 2: 一常闭 3: 二常开 4: 二常闭 5: 一常开一常闭 101: 一常开接触组 102: 一常闭接触组 . . 特殊型号见第184页

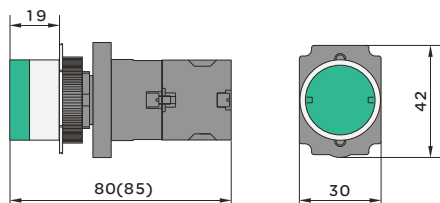
### 外形图及尺寸



#### 订货型号

#### 含义

RDA2-BW3181	白色金属平钮带灯, AC220 一常开
RDA2-BW3383	绿色金属平钮带灯, AC220 二常开
RDA2-BW3484	红色金属平钮带灯, AC220 二常闭
RDA2-BW3585	黄色金属平钮带灯, AC220 一常开一常闭
RDA2-BW3685+102	蓝色金属平钮带灯, AC220 一常开二常闭



#### 订货型号

#### 含义

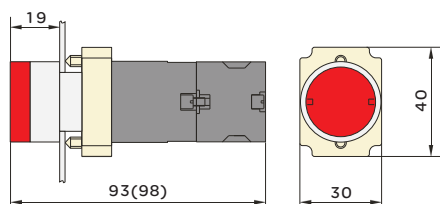
RDA2-EW3181	白色塑料平钮带灯, AC220 一常开
RDA2-EW3383	绿色塑料平钮带灯, AC220 二常开
RDA2-EW3484	红色塑料平钮带灯, AC220 二常闭
RDA2-EW3585	黄色塑料平钮带灯, AC220 一常开一常闭
RDA2-EW3685+102	蓝色塑料平钮带灯, AC220 一常开二常闭

# RDA2系列按钮开关

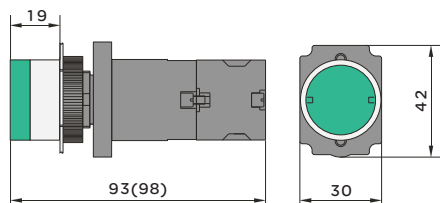
## 平钮带灯自锁-选型规则

RDA2	B	W3Z	2	1	2
产品型号	材质分类	派生品种	按钮颜色	带灯钮电压	触头组合
按钮开关	B: 金属 E: 塑料	W3Z: 平钮带灯自锁	1: 白 3: 绿 4: 红 5: 黄 6: 蓝	1: AC/DC6V 2: AC/DC12V 3: AC/DC24V 4: AC/DC36V 5: AC/DC48V 6: AC/DC110V 7: DC220V 8: AC220V 9: AC380V	1: 一常开 2: 一常闭 3: 二常开 4: 二常闭 5: 一常开一常闭 101: 一常开接触组 102: 一常闭接触组 . . 特殊型号见第184页

## 外形图及尺寸



订货型号	含义
RDA2-BW3Z181	白色金属平钮带灯自锁, AC220 一常开
RDA2-BW3Z383	绿色金属平钮带灯自锁, AC220 二常开
RDA2-BW3Z484	红色金属平钮带灯自锁, AC220 二常闭
RDA2-BW3Z585	黄色金属平钮带灯自锁, AC220 一常开一常闭
RDA2-BW3Z685+102	蓝色金属平钮带灯自锁, AC220 一常开二常闭



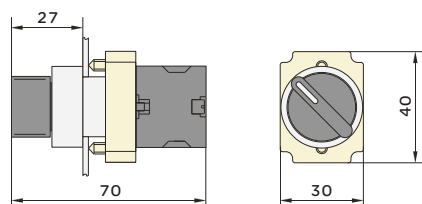
订货型号	含义
RDA2-EW3Z181	白色塑料平钮带灯自锁, AC220 一常开
RDA2-EW3Z383	绿色塑料平钮带灯自锁, AC220 二常开
RDA2-EW3Z484	红色塑料平钮带灯自锁, AC220 二常闭
RDA2-EW3Z585	黄色塑料平钮带灯自锁, AC220 一常开一常闭
RDA2-EW3Z685+102	蓝色塑料平钮带灯自锁, AC220 一常开二常闭



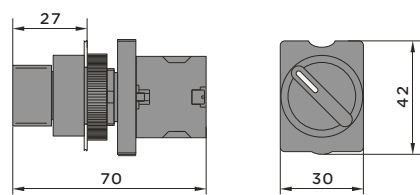
### 旋钮-选型规则

RDA2	B	D2	2	2
产品型号	材质分类	派生品种	按钮颜色	触头组合
按钮开关	B: 金属 E: 塑料	D2: 旋钮二位置锁定 D3: 旋钮三位置锁定 D4: 旋钮二位置复位 D5: 旋钮三位置复位 D6: 旋钮二位置左复位 D7: 旋钮三位置右复位 D8: 旋钮三位置左复位	2: 黑 3: 绿 4: 红	1: 一常开 2: 一常闭 3: 二常开 4: 二常闭 5: 一常开一常闭 101: 一常开接触组 102: 一常闭接触组 : : 特殊型号见第184页

### 外形图及尺寸



订货型号	含义
RDA2-BD221	黑色金属旋钮二位置锁定, 一常开
RDA2-BD322	黑色金属旋钮三位置锁定, 一常闭
RDA2-BD433	绿色金属旋钮二位置复位, 二常开
RDA2-BD544	红色金属旋钮三位置复位, 二常闭
RDA2-BD645	红色金属旋钮二位置左复位, 一常开一常闭
RDA2-BD735+102	绿色金属旋钮三位置右复位, 一常开二常闭



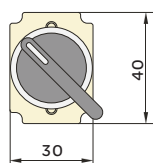
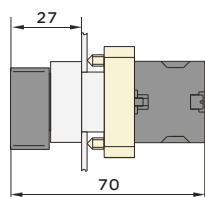
订货型号	含义
RDA2-ED221	黑色塑料旋钮二位置锁定, 一常开
RDA2-ED322	黑色塑料旋钮三位置锁定, 一常闭
RDA2-ED433	绿色塑料旋钮二位置复位, 二常开
RDA2-ED544	红色塑料旋钮三位置复位, 二常闭
RDA2-ED645	红色塑料旋钮二位置左复位, 一常开一常闭
RDA2-ED735+102	绿色塑料旋钮三位置右复位, 一常开二常闭

# RDA2系列按钮开关

## 长柄旋钮-选型规则

RDA2	B	J2	2	2
产品型号	材质分类	派生品种	按钮颜色	触头组合
按钮开关	B: 金属 E: 塑料	J2: 长柄旋钮二位置锁定 J3: 长柄旋钮三位置锁定 J4: 长柄旋钮二位置复位 J5: 长柄旋钮三位置复位 J6: 长柄旋钮二位置左复位 J7: 长柄旋钮三位置左复位	2: 黑	1: 一常开 2: 一常闭 3: 二常开 4: 二常闭 5: 一常开一常闭 101: 一常开接触组 102: 一常闭接触组 . . 特殊型号见第184页

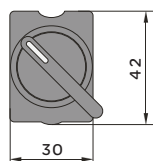
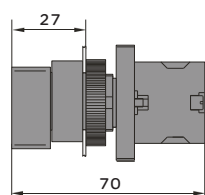
## 外形图及尺寸



### 订货选型

### 含义

RDA2-BJ221	黑色金属长柄旋钮二位置锁定, 一常开
RDA2-BJ322	黑色金属长柄旋钮三位置锁定, 一常闭
RDA2-BJ423	黑色金属长柄旋钮二位置复位, 二常开
RDA2-BJ524	黑色金属长柄旋钮三位置复位, 二常闭
RDA2-BJ625	黑色金属长柄旋钮二位置左复位, 一常开一常闭
RDA2-BJ725+102	黑色金属长柄旋钮三位置左复位, 一常开二常闭



### 订货选型

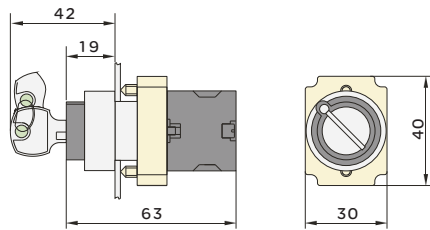
### 含义

RDA2-EJ221	黑色塑料长柄旋钮二位置锁定, 一常开
RDA2-EJ322	黑色塑料长柄旋钮三位置锁定, 一常闭
RDA2-EJ423	黑色塑料长柄旋钮二位置复位, 二常开
RDA2-EJ524	黑色塑料长柄旋钮三位置复位, 二常闭
RDA2-EJ625	黑色塑料长柄旋钮二位置左复位, 一常开一常闭
RDA2-EJ725+102	黑色塑料长柄旋钮三位置左复位, 一常开二常闭

钥匙钮-选型规则

RDA2	B	Y21	2
产品型号	材质分类	派生品种	触头组合
按钮开关	B: 金属 E: 塑料	Y21: 钥匙钮二位置锁定左右拔出 Y22: 钥匙钮二位置锁定中间(左)拔出 Y34: 钥匙钮三位置锁定左、右、中拔出 Y35: 钥匙钮三位置锁定中间拔出 Y42: 钥匙钮二位置复位左拔出 Y52: :钥匙钮三位置复位中间拔出 Y63: 钥匙钮三位置左复位中间拔出	1:—常开 2:—常闭 3:二常开 4:二常闭 5:—常开—常闭 101:—常开接触组 102:—常闭接触组 : : 特殊型号见第184页

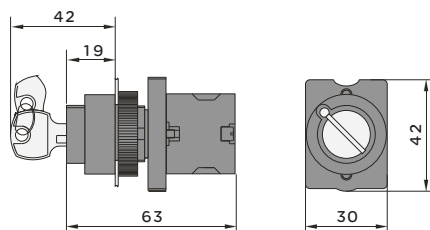
外形图及尺寸



订货选型

含义

RDA2-BY211	金属钥匙钮二位置锁定左右拔出,一常开
RDA2-BY222	金属钥匙钮二位置锁定左拔出,一常闭
RDA2-BY343	金属钥匙钮三位置锁定左右中拔出,二常开
RDA2-BY354	金属钥匙钮三位置锁定中间拔出,二常闭
RDA2-BY425	金属钥匙钮二位置复位左拔出,一常开—常闭
RDA2-BY525+102	金属钥匙钮三位置复位中间拔出,一常开二常闭



订货选型

含义

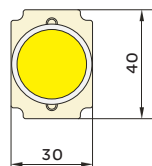
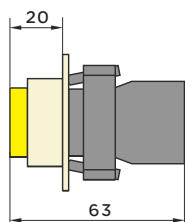
RDA2-EY211	塑料钥匙钮二位置锁定左右拔出,一常开
RDA2-EY222	塑料钥匙钮二位置锁定左拔出,一常闭
RDA2-EY343	塑料钥匙钮三位置锁定左右中拔出,二常开
RDA2-EY354	塑料钥匙钮三位置锁定中间拔出,二常闭
RDA2-EY425	塑料钥匙钮二位置复位左拔出,一常开—常闭
RDA2-EY525+102	塑料钥匙钮三位置复位中间拔出,一常开二常闭

# RDA2系列按钮开关

## 高头平钮-选型规则

RDA2	B	GA	2	2
产品型号	材质分类	派生品种	按钮颜色	触头组合
按钮开关	B: 金属 E: 塑料	GA: 高头平钮	1: 白 2: 黑 3: 绿 4: 红 5: 黄 6: 蓝	1: 一常开 2: 一常闭 3: 二常开 4: 二常闭 5: 一常开一常闭 101: 一常开接触组 102: 一常闭接触组 . . . 特殊型号见第184页

## 外形图及尺寸

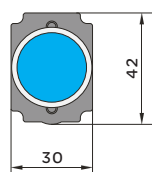
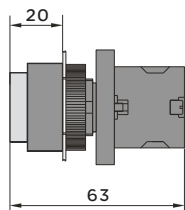


### 订货选型

RDA2-BGA11  
RDA2-BGA22  
RDA2-BGA33  
RDA2-BGA44  
RDA2-BGA55  
RDA2-BGA65+102

### 含义

金属白色高头平钮, 一常开  
金属黑色高头平钮, 一常闭  
金属绿色高头平钮, 二常开  
金属红色高头平钮, 二常闭  
金属黄色高头平钮, 一常闭+一常开  
金属蓝色高头平钮, 一常闭+二常闭



### 订货选型

RDA2-EGA11  
RDA2-EGA22  
RDA2-EGA33  
RDA2-EGA44  
RDA2-EGA55  
RDA2-EGA65+102

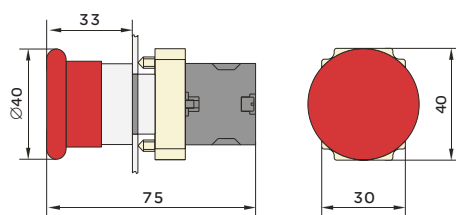
### 含义

塑料白色高头平钮, 一常开  
塑料黑色高头平钮, 一常闭  
塑料绿色高头平钮, 二常开  
塑料红色高头平钮, 二常闭  
塑料黄色高头平钮, 一常闭+一常开  
塑料蓝色高头平钮, 一常闭+二常闭

Ø40蘑菇头-选型规则

RDA2	B	C	2	2
产品型号	材质分类	派生品种	按钮颜色	触头组合
按钮开关	B: 金属 E: 塑料	C: Ø40蘑菇头自复钮 T: Ø40蘑菇头自锁钮	3: 绿 4: 红	1: 一常开 2: 一常闭 3: 二常开 4: 二常闭 5: 一常开一常闭 101: 一常开接触组 102: 一常闭接触组 . . 特殊型号见第184页

外形图及尺寸

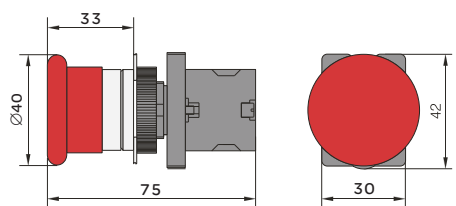


订货选型

RDA2-BC31  
RDA2-BC32  
RDA2-BC33  
RDA2-BT41  
RDA2-BT42  
RDA2-BT43

含义

金属绿色Ø40蘑菇头自复钮,一常开  
金属绿色Ø40蘑菇头自复钮,一常闭  
金属绿色Ø40蘑菇头自复钮,二常开  
金属红色Ø40蘑菇头自锁钮,一常开  
金属红色Ø40蘑菇头自锁钮,一常闭  
金属红色Ø40蘑菇头自锁钮,二常开



订货选型

RDA2-EC31  
RDA2-EC32  
RDA2-EC33  
RDA2-ET41  
RDA2-ET42  
RDA2-ET43

含义

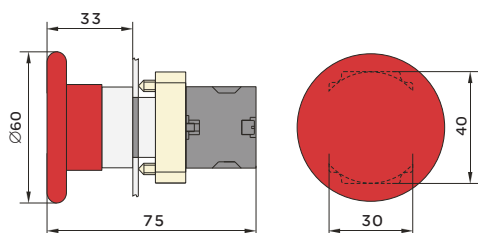
塑料绿色Ø40蘑菇头自复钮,一常开  
塑料绿色Ø40蘑菇头自复钮,一常闭  
塑料绿色Ø40蘑菇头自复钮,二常开  
塑料红色Ø40蘑菇头自锁钮,一常开  
塑料红色Ø40蘑菇头自锁钮,一常闭  
塑料红色Ø40蘑菇头自锁钮,二常开

# RDA2系列按钮开关

## Ø60蘑菇头-选型规则

RDA2	B	R	2	2
产品型号	材质分类	派生品种	按钮颜色	触头组合
按钮开关	B: 金属 E: 塑料	R: Ø60蘑菇头自复钮 X: Ø60蘑菇头自锁钮	3: 绿 4: 红	1: 一常开 2: 一常闭 3: 二常开 4: 二常闭 5: 一常开一常闭 101: 一常开接触组 102: 一常闭接触组 . . 特殊型号见第184页

## 外形图及尺寸

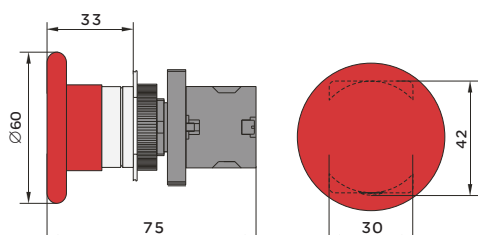


### 订货选型

RDA2-BR31  
RDA2-BR32  
RDA2-BR33  
RDA2-BX41  
RDA2-BX42  
RDA2-BX43

### 含义

金属绿色Ø60蘑菇头自复钮, 一常开  
金属绿色Ø60蘑菇头自复钮, 一常闭  
金属绿色Ø60蘑菇头自复钮, 二常开  
金属红色Ø60蘑菇头自锁钮, 一常开  
金属红色Ø60蘑菇头自锁钮, 一常闭  
金属红色Ø60蘑菇头自锁钮, 二常开



### 订货选型

RDA2-ER31  
RDA2-ER32  
RDA2-ER33  
RDA2-EX41  
RDA2-EX42  
RDA2-EX43

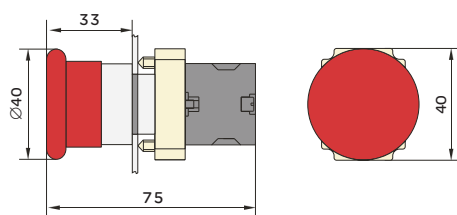
### 含义

塑料绿色Ø60蘑菇头自复钮, 一常开  
塑料绿色Ø60蘑菇头自复钮, 一常闭  
塑料绿色Ø60蘑菇头自复钮, 二常开  
塑料红色Ø60蘑菇头自锁钮, 一常开  
塑料红色Ø60蘑菇头自锁钮, 一常闭  
塑料红色Ø60蘑菇头自锁钮, 二常开

### 急停按钮-选型规则

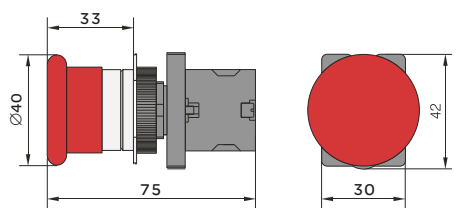
RDA2	B	S5	2
产品型号	材质分类	派生品种	触头组合
按钮开关	B: 金属 E: 塑料	S5: $\varnothing 40$ 急停按钮 急停按钮只有红色	1:一常开 2:一常闭 3:二常开 4:二常闭 5:一常开一常闭 101:一常开接触组 102:一常闭接触组 . . 特殊型号见第184页

### 外形图及尺寸



#### 订货选型

订货选型	含义
RDA2-BS51	金属红色 $\varnothing 40$ 急停按钮, 一常开
RDA2-BS52	金属红色 $\varnothing 40$ 急停按钮, 一常闭
RDA2-BS53	金属红色 $\varnothing 40$ 急停按钮, 两常开
RDA2-BS54	金属红色 $\varnothing 40$ 急停按钮, 两常闭
RDA2-BS55	金属红色 $\varnothing 40$ 急停按钮, 一常开+一常闭
RDA2-BS55+102	金属红色 $\varnothing 40$ 急停按钮, 一常开+两常闭



#### 订货选型

订货选型	含义
RDA2-ES51	塑料红色 $\varnothing 40$ 急停按钮, 一常开
RDA2-ES52	塑料红色 $\varnothing 40$ 急停按钮, 一常闭
RDA2-ES53	塑料红色 $\varnothing 60$ 急停按钮, 两常开
RDA2-ES54	塑料红色 $\varnothing 60$ 急停按钮, 两常闭
RDA2-ES55	塑料红色 $\varnothing 40$ 急停按钮, 一常开+一常闭
RDA2-ES55+102	塑料红色 $\varnothing 40$ 急停按钮, 一常开+两常闭

# RDA3系列金属按钮开关

## 符合标准

产品型号	国际标准	国家标准
RDA3	IEC-60947-5-1	GB/T14048.5

## 应用范围

RDA3金属按钮开关适用于直流额定工作电压36V，额定工作电流不大于2A的控制电路中，作为控制电路通断、工作信号转换、电气连锁之用。触头有快动型和慢动型两种。

## 选型指南

RDA3	S	A	1	1	3	L	16
产品型号	外壳材料	派生代号	颜色代号	触头形式	电压代号	接线端子形式	安装孔径
金属按钮	S: 不锈钢 H: 黄铜镀镍	A: 平钮自复 AZ: 平钮自锁 B: 球形钮自复 BZ: 球形钮自锁 · 见表1	1: 白色 2: 黑色 3: 绿色 4: 红色 5: 黄色 6: 蓝色	1: 一常开 5: 一常开一常闭	无代号: 不带灯 1: DC6V 2: DC12V 3: DC24V 4: DC36V	L: 螺钉式 无代号: 焊接式 <b>备注:</b> <b>带灯按钮、</b> <b>一常开一常闭按钮</b> <b>的接线端子为焊接式</b>	16: 16mm 19: 19mm 22: 22mm

举例：订购不锈钢材质，白色平钮自复按钮，一常开，螺钉式，16孔径的金属按钮，100个 应写为：RDA3-S-A11L-16，100个

订购黄铜镀镍材质，红色带单点灯高头自复按钮按钮，DC24V，一常开一常闭，焊接式，22孔径的金属按钮，100个 应写为：RDA3-H-W1D453-22，100个

表1

派生品种	含义	派生品种	含义	派生品种	含义
A	平钮自复	W1D	带单点灯高头自复钮	W3EZ	带环形灯平面自锁钮
AZ	平钮自锁	W1DZ	带单点灯高头自锁钮	D2	旋钮二位置锁定
B	球形钮自复	W1E	带环形灯高头自复钮	D3	旋钮三位置锁定
BZ	球形钮自锁	W1EZ	带环形灯高头自锁钮	D4	旋钮二位置自复
GA	高头平钮自复	W2E	带环形灯球形自复钮	D5	旋钮三位置自复
GAZ	高头平钮自锁	W2EZ	带环形灯球形自锁钮	Y2	钥匙钮二位置锁定
C	蘑菇钮自复	W3D	带单点灯平面自复钮	Y3	钥匙钮三位置锁定
T	蘑菇钮自锁	W3DZ	带单点灯平面自锁钮	Y4	钥匙钮二位置自复
S	急停钮	W3E	带环形灯平面自复钮	Y5	钥匙钮三位置自复

## 一般结构与工作原理

主要由按钮头部分、基座和触头部分组成，这三部分采用铆压组合，通过变换钮头可派生出不同型式的品种。变换触头座的种类，可得到1对或2对触头，组成一常开或一常开一常闭两种规格。按钮的结构可分为按压式、带灯式、自锁式、紧急式、旋钮式、钥匙式。钥匙式和旋钮式还可以分为二位或三位。二位式一个位置常开触头接通，另一个位置常闭触头接通；而三位置有中间位置0，在此位置常开或常闭触头均断开。



### 平钮-选型规则

RDA3	S	A	1	1	L	16
产品型号	外壳材料	派生代号	颜色代号	触头形式	接线端子形式	安装孔径
金属按钮	S: 不锈钢 H: 黄铜镀镍	A: 平钮自复 AZ: 平钮自锁	1: 白色 2: 黑色 3: 绿色 4: 红色 5: 黄色 6: 蓝色	1: 一常开 5: 一常开一常闭	L: 螺钉式 无代号: 焊接式 <b>备注:</b> <b>一常开一常闭按钮的</b> <b>接线端子为焊接式</b>	16: 16mm 19: 19mm 22: 22mm

举例：订购不锈钢，白色平钮自复按钮，一常开，螺钉式，16孔径的金属按钮 100个 应写为：RDA3-S-A11L-16 100个  
 订购黄铜镀镍，红色平钮自锁按钮，一常闭一常闭，焊接式，22孔径的金属按钮 100个 应写为：RDA3-H-AZ45-22 100个

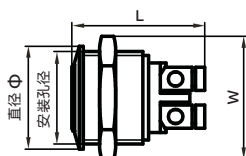
### 外形图及尺寸



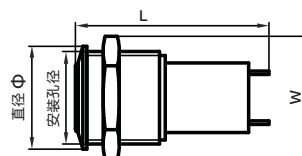
螺钉式



焊接式



螺钉式



焊接式

安装孔径	接线端子形式	触头形式	直径(Φ)	长度(L)	宽度(W)
M16	螺钉式	一常开	17.8	23	21.2
	焊接式	一常开	17.8	19.5	21.2
		一常开一常闭	17.8	37.2	21.2
M19	螺钉式	一常开	21.8	27.6	25.4
	焊接式	一常开	21.8	28.7	25.4
		一常开一常闭	21.8	40.7	25.4
M22	焊接式	一常开一常闭	21.8	40.7	25.4

# RDA3系列金属按钮开关

## 球形钮-选型规则

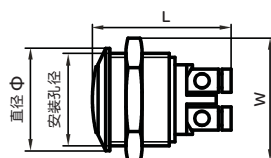
RDA3	S	B	1	1	L	16
产品型号	外壳材料	派生代号	颜色代号	触头形式	接线端子形式	安装孔径
金属按钮	S: 不锈钢 H: 黄铜镀镍	B: 球形钮自复 BZ: 球形钮自锁	1: 白色 2: 黑色 3: 绿色 4: 红色 5: 黄色 6: 蓝色	1: 一常开 5: 一常开一常闭	L: 螺钉式 无代号: 焊接式 <b>备注:</b> 一常开一常闭按钮的 接线端子为焊接式	16: 16mm 19: 19mm

举例：订购不锈钢，白色球形钮自复按钮，一常开，螺钉式，16孔径的金属按钮 100个 应写为：RDA3-S-B11L-16 100个  
订购黄铜镀镍，红色球形钮自锁按钮，一常开一常闭，焊接式，19孔径的金属按钮 100个 应写为：RDA3-H-BZ45-19 100个

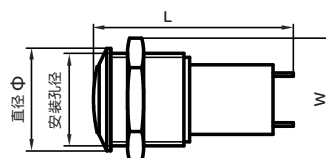
## 外形图及尺寸



螺钉式



螺钉式



焊接式



焊接式

安装孔径	接线端子形式	触头形式	直径(Φ)	长度(L)	宽度(W)
M16	螺钉式	一常开	17.8	24	21.2
	焊接式	一常开	17.8	20.5	21.2
M19	螺钉式	一常开	21.8	29	25.4
		一常开一常闭	21.8	42.2	25.4
	焊接式	一常开	21.8	30.2	25.4

### 高头平钮-选型规则

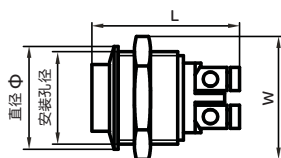
RDA3	S	GA	1	1	L	16
产品型号	外壳材料	派生代号	指示灯颜色代号	触头形式	接线端子形式	安装孔径
金属按钮	S: 不锈钢 H: 黄铜镀镍	GA: 高头平钮自复 GAZ: 高头平钮自锁	1: 白色 2: 黑色 3: 绿色 4: 红色 5: 黄色 6: 蓝色	1: 一常开 5: 一常开一常闭	L: 螺钉式 无代号: 焊接式 <b>备注:</b> <b>一常开一常闭按钮的</b> <b>接线端子为焊接式</b>	16: 16mm 19: 19mm

举例：订购不锈钢，白色高头平钮自复按钮，一常开，螺钉式，16孔径的金属按钮 100个 应写为：RDA3-S-GA11L-16 100个  
 订购黄铜镀镍，红色高头平钮自锁按钮，一常开一常闭，焊接式，19孔径的金属按钮 100个 应写为：RDA3-H-GAZ45-19 100个

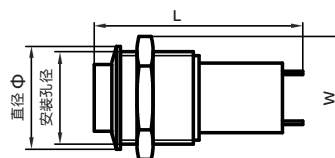
### 外形图及尺寸



螺钉式



螺钉式



焊接式



焊接式

安装孔径	接线端子形式	触头形式	直径(Φ)	长度(L)	宽度(W)
M16	螺钉式	一常开	17.8	24	21.2
	焊接式	一常开	17.8	20.5	21.2
		一常开一常闭	17.8	38.2	21.2
M19	螺钉式	一常开	17.8	29	25.4
	焊接式	一常开	17.8	30.2	25.4
		一常开一常闭	17.8	42.2	25.4

# RDA3系列金属按钮开关

## 蘑菇钮-选型规则

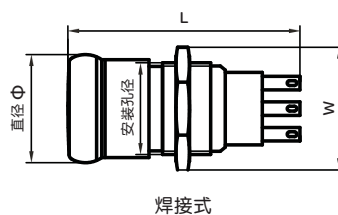
RDA3	S	C	1	5		16
产品型号	外壳材料	派生代号	颜色代号	触头形式	接线端子形式	安装孔径
金属按钮	S: 不锈钢 H: 黄铜镀镍	C: 蘑菇钮自复 T: 蘑菇钮自锁	1: 白色 2: 黑色 3: 绿色 4: 红色 5: 黄色 6: 蓝色	5: 一常开—常闭	无代号: 焊接式	19: 19mm 22: 22mm

举例：订购不锈钢，白色蘑菇钮自复按钮，一常开—常闭，焊接式，19孔径的金属按钮 100个 应写为：RDA3-S-C15-19 100个  
 订购黄铜镀镍，红色蘑菇钮自锁按钮，一常开—常闭，焊接式，22孔径的金属按钮 100个 应写为：RDA3-H-T45-22 100个

## 外形图及尺寸



蘑菇钮自复、自锁



安装孔径	接线端子形式	触头形式	直径(Φ)	长度(L)	宽度(W)
M19	焊接式	—常开—常闭	32	56.5	25.4
M22	焊接式	—常开—常闭	28	49.5	29

## 急停钮-选型规则

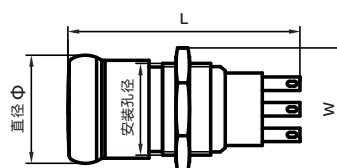
RDA3	S	S	5		16
产品型号	外壳材料	派生代号	触头形式	接线端子形式	安装孔径
金属按钮	S: 不锈钢 H: 黄铜镀镍	S: 急停钮 备注: 急停钮只有红色	5: 一常开一常闭	无代号: 焊接式	19: 19mm 22: 22mm

举例: 订购不锈钢, 红色急停钮按钮, 一常开一常闭, 焊接式, 19孔径的金属按钮 100个 应写为: RDA3-S-S5-19 100个  
 订购黄铜镀镍, 红色急停钮按钮, 一常开一常闭, 焊接式, 22孔径的金属按钮 100个 应写为: RDA3-H-S5-22 100个

## 外形图及尺寸



急停钮



焊接式

安装孔径	接线端子形式	触头形式	直径(Φ)	长度(L)	宽度(W)
M19	焊接式	一常开一常闭	32	56.5	25.4
M22	焊接式	一常开一常闭	28	49.5	29

# RDA3系列金属按钮开关

## 带灯高钮-选型规则

RDA3	S	W1	1	1	3		16
产品型号	外壳材料	派生代号	指示灯颜色	触头形式	电压代号	接线端子形式	安装孔径
金属按钮	S: 不锈钢 H: 黄铜镀镍	W1D: 带单点灯高头自复钮 W1DZ: 带单点灯高头自锁钮 W1E: 带环形灯高头自复钮 W1EZ: 带环形灯高头自锁钮	1: 白色 3: 绿色 4: 红色 5: 黄色 6: 蓝色	1: 一常开 5: 一常开一常闭	1: DC6V 2: DC12V 3: DC24V 4: DC36V	无代号: 焊接式	16: 16mm 19: 19mm

举例：订购不锈钢，白色带单点灯高头自复钮按钮，DC12V，一常开，焊接式，16孔径的金属按钮 100个 应写为：RDA3-S-W1D112-16 100个  
 订购黄铜镀镍，红色带单点灯高头自锁钮按钮，DC24V，一常开一常闭，焊接式，19孔径的金属按钮 100个 应写为：RDA3-H-W1DZ453-19 100个

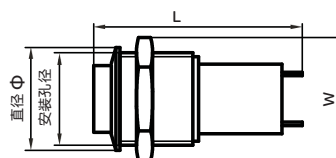
## 外形图及尺寸



带单点灯



带环形灯



焊接式

安装孔径	接线端子形式	触头形式	直径(Φ)	长度(L)	宽度(W)
M16	焊接式	一常开	17.8	23	21.2
		一常开一常闭	17.8	39.4	21.2
M19	焊接式	一常开一常闭	21.8	42.2	25.4

## 带灯球形钮-选型规则

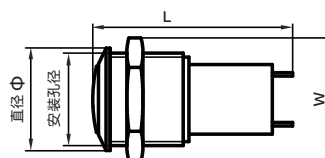
RDA3	S	W2	1	1	3		16
产品型号	外壳材料	派生代号	指示灯颜色	触头形式	电压代号	接线端子形式	安装孔径
金属按钮	S: 不锈钢 H: 黄铜镀镍	W2E: 带环形灯球形自复钮 W2EZ: 带环形灯球形自锁钮	1: 白色 3: 绿色 4: 红色 5: 黄色 6: 蓝色	1: 一常开 5: 一常开一常闭	1: DC6V 2: DC12V 3: DC24V 4: DC36V	无代号: 焊接式	16: 16mm 19: 19mm

举例：订购不锈钢，白色带环形灯球形自复钮按钮，DC12V，一常开，焊接式，16孔径的金属按钮 100个 应写为：RDA3-S-W2E112-16 100个  
 订购黄铜镀镍，红色带环形灯球形自复钮按钮，DC24V，一常开一常闭，焊接式，22孔径的金属按钮 100个 应写为：RDA3-H-W2EZ453-19 100个

## 外形图及尺寸



带环形灯



焊接式

安装孔径	接线端子形式	触头形式	直径(Φ)	长度(L)	宽度(W)
M16	焊接式	一常开	17.8	23	21.2
		一常开一常闭	17.8	39.4	21.2
M19	焊接式	一常开一常闭	21.8	42.2	25.4

# RDA3系列金属按钮开关

## 带灯平钮-选型规则

RDA3	S	W3D	1	1	3		16
产品型号	外壳材料	派生代号	指示灯颜色	触头形式	电压代号	接线端子形式	安装孔径
金属按钮	S: 不锈钢 H: 黄铜镀镍	W3D: 带单点灯平面自复钮 W3DZ: 带单点灯平面自锁钮 W3E: 带环形灯平面自复钮 W3EZ: 带环形灯平面自锁钮	1: 白色 3: 绿色 4: 红色 5: 黄色 6: 蓝色	1: 一常开 5: 一常开一常闭	1: DC6V 2: DC12V 3: DC24V 4: DC36V	L: 螺钉式 无代号: 焊接式 <b>备注:</b> 一常开一常闭 按钮的接线端子为焊接式	16: 16mm 19: 19mm 22: 22mm

举例：订购不锈钢，白色带单点灯平面自复钮按钮，DC12V，一常开，螺钉式，16孔径的金属按钮 100个 应写为：RDA3-S-W3D112L-16 100个  
订购黄铜镀镍，红色带单点灯平面自锁钮按钮，DC24V，一常开一常闭，焊接式，22孔径的金属按钮 100个 应写为：RDA3-H-W3DZ453-22 100个

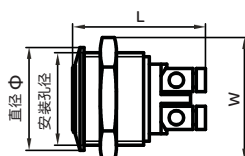
## 外形图及尺寸



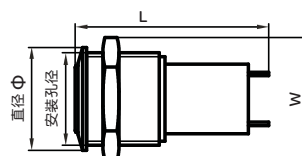
带单点灯



带环形灯



螺钉式



焊接式

安装孔径	接线端子形式	触头形式	直径(Φ)	长度(L)	宽度(W)
M16	焊接式	一常开	17.8	22	21.2
		一常开一常闭	17.8	38.4	21.2
M19	焊接式	一常开一常闭	21.8	40.7	25.4
M22	螺钉式	一常开一常闭	25	38.5(自复)	29
	焊接式	一常开一常闭	25	44.2	



## 旋钮-选型规则

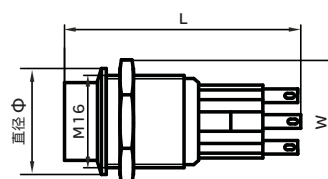
RDA3	S	D2	5		16
产品型号	外壳材料	派生代号	触头形式	接线端子形式	安装孔径
金属按钮	S: 不锈钢 H: 黄铜镀镍	D2: 旋钮二位置锁定 D3: 旋钮三位置锁定 D4: 旋钮二位置自复 D5: 旋钮三位置自复	5: 一常开一常闭	无代号: 焊接式	19: 19mm 22: 22mm

举例：订购不锈钢，旋钮二位置锁定按钮，一常开一常闭，焊接式，19孔径的金属按钮 100个 应写为：RDA3-S-D25-19 100个  
订购黄铜镀镍，旋钮三位置锁定按钮，一常开一常闭，焊接式，22孔径的金属按钮 100个 应写为：RDA3-H-D35-22 100个

## 外形图及尺寸



旋钮



焊接式

安装孔径	接线端子形式	触头形式	直径(Φ)	长度(L)	宽度(W)
M19	焊接式	一常开一常闭	21.8	48.6	25.4
M22	焊接式	一常开一常闭	25	46.7	29

# RDA3系列金属按钮开关

## 钥匙钮-选型规则

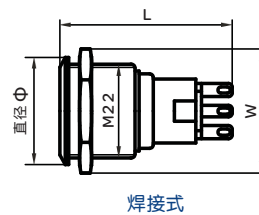
RDA3	S	Y2	5		19
产品型号	外壳材料	派生代号	触头形式	接线端子形式	安装孔径
金属按钮	S: 不锈钢 H: 黄铜镀镍	Y2: 钥匙钮二位置锁定 Y3: 钥匙钮三位置锁定 Y4: 钥匙钮二位置自复 Y5: 钥匙钮三位置自复	5: 一常开一常闭	无代号: 焊接式	19: 19mm 22: 22mm

举例：订购不锈钢，钥匙钮二位置锁定按钮，一常开一常闭，焊接式，19孔径的金属按钮 100个 应写为：RDA3-S-Y25-19 100个  
 订购黄铜镀镍，钥匙钮三位置锁定按钮，一常开一常闭，焊接式，22孔径的金属按钮 100个 应写为：RDA3-H-Y35-22 100个

## 外形图及尺寸



钥匙钮



安装孔径	接线端子形式	触头形式	直径(Φ)	长度(L)	宽度(W)
M19	焊接式	一常开一常闭	21.8	40.7	25.4
M22	焊接式	一常开一常闭	25	39	29

## 符合标准

产品型号	国际标准	国家标准
RDA37	IEC-60947-5-1	GB/T14048.5

## 应用范围

RDA37按钮开关适用于交流50(60)Hz、额定工作电压380V或直流额定工作电压220V，额定工作电流不大于5A的控制电路中，作为控制接触器、继电器、电磁开关或工作信号转换之用。带信号灯的按钮，信号灯装在按钮的颈部，钮头兼作信号灯的灯罩，用不同的颜色作区别信号之用。

## 选型指南

RDA37	10	Z	2	R	31
产品型号	触头组合	派生品种	操作位置	按钮颜色	带灯钮电压
按钮开关	第一位-常开触头数； 第二位-常闭触头数	无字母：平钮 Z：平钮自锁 D：平钮带灯 ZD：平钮自锁带灯 G：高头钮 GZ：高头钮自锁 GD：高头钮带灯 X：旋钮 XB：长柄旋钮 XD：旋钮带灯 M：蘑菇钮 MZ：蘑菇钮自锁 MD：蘑菇钮带灯 MZD：蘑菇钮自锁带灯 J：紧急按钮 Y：钥匙钮 ...	2：二位锁定 D4：二位右自复 3：三位锁定 D5：三位左右自复 D7：三位左自复 ...	R：红 G：绿 Y：黄 B：蓝 W：白 K：黑	21：AC/DC6V 22：AC/DC12V 23：AC/DC24V 24：AC/DC36V 25：AC/DC48V 26：AC/DC110V 28：DC220V 31：AC220V 32：AC380V
	01：一常闭				
	02：二常闭				
	03：三常闭				
	04：四常闭				
	10：一常开				
	20：二常开				
	30：三常开				
	40：四常开				
	11：一常开一常闭				
	12：一常开二常闭				
	13：一常开三常闭				
	21：二常开一常闭				
22：二常开二常闭					
31：三常开一常闭					
...					

## 一般结构

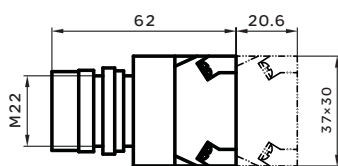
主要由按钮头部分、基座和触头部分组成，这三部分采用无紧固的积木式组合。基座为通用件，变换钮头可派生出不同型式的品种。变换触头座的种类和个数，可得到1-4对触头，组成14种不同的规格。操作机构主要零件采用工程塑料制成。触头座采用透明塑料制成，可以观察到触头的工作情况。按钮的结构可分为按压式、带灯式、紧急式、旋钮式、钥匙式。钥匙式和旋钮式还可以分为二位或三位。二位式一个位置常开触头断开，另一个位置常闭触头接通；而三位有中间位置0，在此位置常开或常闭触头均断开。安装孔径统一为Φ22。

# RDA37系列按钮开关

## 平钮、平钮自锁-选型规则

RDA37	10	Z	R
产品型号	触头组合	派生品种	按钮颜色
按钮开关	10: 一常开 20: 二常开 30: 三常开 40: 四常开 01: 一常闭 02: 二常闭 03: 三常闭 04: 四常闭 11: 一常开一常闭 12: 一常开二常闭 13: 一常开三常闭 21: 二常开一常闭 22: 二常开二常闭 31: 三常开一常闭	无字母: 平钮 Z: 平钮自锁	R: 红 G: 绿 Y: 黄 B: 蓝 W: 白 K: 黑

## 外形图及尺寸



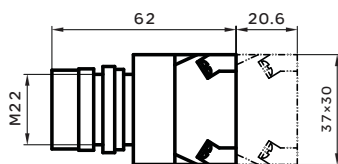
RDA37平钮

### 订货型号

RDA37-10/R  
 RDA37-01/G  
 RDA37-20/Y  
 RDA37-02/B  
 RDA37-11/W  
 RDA37-12/K

### 含义

红色平钮，一常开  
 绿色平钮，一常闭  
 黄色平钮，二常开  
 蓝色平钮，二常闭  
 白色平钮，一常开一常闭  
 黑色平钮，一常开二常闭



RDA37平钮自锁

### 订货型号

RDA37-10Z/R  
 RDA37-01Z/G  
 RDA37-20Z/Y  
 RDA37-02Z/B  
 RDA37-11Z/W  
 RDA37-12Z/K

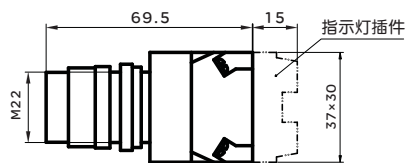
### 含义

红色平钮自锁，一常开  
 绿色平钮自锁，一常闭  
 黄色平钮自锁，二常开  
 蓝色平钮自锁，二常闭  
 白色平钮自锁，一常开一常闭  
 黑色平钮自锁，一常开二常闭

平钮带灯、平钮带灯自锁-选型规则

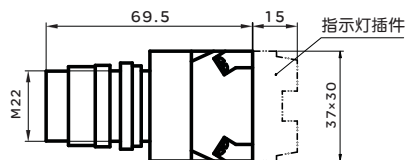
RDA37	10	D	R	23
产品型号	触头组合	派生品种	按钮颜色	带灯钮电压
按钮开关	10: 一常开 01: 一常闭 11: 一常开一常闭 20: 二常开 02: 二常闭 12: 一常开二常闭 30: 三常开 03: 三常闭 13: 一常开三常闭 40: 四常开 04: 四常闭 21: 二常开一常闭 22: 二常开二常闭 23: 二常开三常闭 24: 二常开四常闭 25: 三常开一常闭 26: 三常开二常闭 27: 三常开三常闭 28: 三常开四常闭 29: 四常开一常闭 30: 四常开二常闭 31: 四常开三常闭 32: 四常开四常闭	D: 平钮带灯 ZD: 平钮带灯自锁	R: 红 G: 绿 Y: 黄 B: 蓝 W: 白	21: AC/DC6V 22: AC/DC12V 23: AC/DC24V 24: AC/DC36V 25: AC/DC48V 26: AC/DC110V 28: DC220V 31: AC220V 32: AC380V

外形图及尺寸



RDA37平钮带灯

订货型号	含义
RDA37-10D/R21	红色平钮带灯，一常开，AC/DC6V
RDA37-01D/G22	绿色平钮带灯，一常闭，AC/DC12V
RDA37-20D/Y23	黄色平钮带灯，二常开，AC/DC24V
RDA37-02D/B28	蓝色平钮带灯，二常闭，DC220V
RDA37-11D/W31	白色平钮带灯，一常开一常闭，AC220V
RDA37-12D/W32	白色平钮带灯，一常开二常闭，AC380V



RDA37平钮带灯自锁

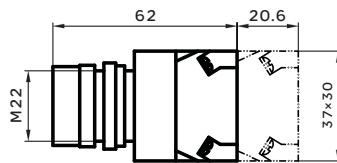
订货型号	含义
RDA37-10ZD/R21	红色平钮带灯自锁，一常开，AC/DC6V
RDA37-01ZD/G22	绿色平钮带灯自锁，一常闭，AC/DC12V
RDA37-20ZD/Y23	黄色平钮带灯自锁，二常开，AC/DC24V
RDA37-02ZD/B28	蓝色平钮带灯自锁，二常闭，DC220V
RDA37-11ZD/W31	白色平钮带灯自锁，一常开一常闭，AC220V
RDA37-12ZD/W32	白色平钮带灯自锁，一常开二常闭，AC380V

# RDA37系列按钮开关

## 高头钮、高头钮自锁-选型规则

RDA37	10	G	R
产品型号	触头组合	派生品种	按钮颜色
按钮开关	10: 一常开 20: 二常开 30: 三常开 40: 四常开 01: 一常闭 02: 二常闭 03: 三常闭 04: 四常闭 11: 一常开一常闭 12: 一常开二常闭 13: 一常开三常闭 21: 二常开一常闭 22: 二常开二常闭 31: 三常开一常闭	G: 高头钮 GZ: 高头钮自锁	R: 红 G: 绿 Y: 黄 B: 蓝 W: 白 K: 黑

## 外形图及尺寸



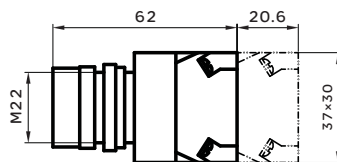
RDA37高头钮

### 订货型号

RDA37-10G/R  
 RDA37-01G/G  
 RDA37-20G/Y  
 RDA37-02G/B  
 RDA37-11G/W  
 RDA37-12G/K

### 含义

红色高头钮，一常开  
 绿色高头钮，一常闭  
 黄色高头钮，二常开  
 蓝色高头钮，二常闭  
 白色高头钮，一常开一常闭  
 黑色高头钮，一常开二常闭



RDA37高头钮自锁

### 订货型号

RDA37-10GZ/R  
 RDA37-01GZ/G  
 RDA37-20GZ/Y  
 RDA37-02GZ/B  
 RDA37-11GZ/W  
 RDA37-12GZ/K

### 含义

红色高头钮自锁，一常开  
 绿色高头钮自锁，一常闭  
 黄色高头钮自锁，二常开  
 蓝色高头钮自锁，二常闭  
 白色高头钮自锁，一常开一常闭  
 黑色高头钮自锁，一常开二常闭

### 高头钮带灯-选型规则

RDA37	10	GD	R	23	
产品型号	触头组合		派生品种	按钮颜色	带灯钮电压
按钮开关	10: 一常开 01: 一常闭 11: 一常开一常闭 20: 二常开 02: 二常闭 12: 一常开二常闭 30: 三常开 03: 三常闭 13: 一常开三常闭 40: 四常开 04: 四常闭 21: 二常开一常闭 22: 二常开二常闭 31: 三常开一常闭		GD: 高头钮带灯	R: 红 G: 绿 Y: 黄 B: 蓝 W: 白	21: AC/DC6V 22: AC/DC12V 23: AC/DC24V 24: AC/DC36V 25: AC/DC48V 26: AC/DC110V 28: DC220V 31: AC220V 32: AC380V

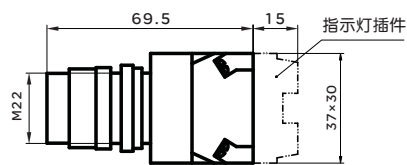
### 外形图及尺寸



订货型号

含义

- |                |                         |
|----------------|-------------------------|
| RDA37-10GD/R21 | 红色高头钮带灯, 一常开, AC/DC6V   |
| RDA37-01GD/G22 | 绿色高头钮带灯, 一常闭, AC/DC12V  |
| RDA37-20GD/Y23 | 黄色高头钮带灯, 二常开, AC/DC24V  |
| RDA37-02GD/B28 | 蓝色高头钮带灯, 二常闭, DC220V    |
| RDA37-11GD/W31 | 白色高头钮带灯, 一常开一常闭, AC220V |
| RDA37-12GD/W32 | 白色高头钮带灯, 一常开二常闭, AC380V |



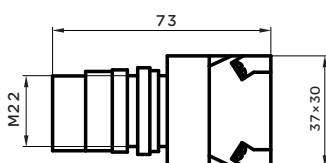
RDA37高头钮带灯

# RDA37系列按钮开关

## 旋钮、长柄旋钮-选型规则

RDA37	10	X	2	R
产品型号	触头组合	派生品种	操作位置	按钮颜色
按钮开关	10: 一常开 20: 二常开 30: 三常开 40: 四常开 01: 一常闭 02: 二常闭 03: 三常闭 04: 四常闭 11: 一常开一常闭 12: 一常开二常闭 13: 一常开三常闭 21: 二常开一常闭 22: 二常开二常闭 31: 三常开一常闭	X: 旋钮 XB: 长柄旋钮	2: 二位锁定 D4: 二位右自复 3: 三位锁定 D5: 三位左右自复 D7: 三位左自复	R: 红 G: 绿 Y: 黄 B: 蓝 W: 白 K: 黑

## 外形图及尺寸

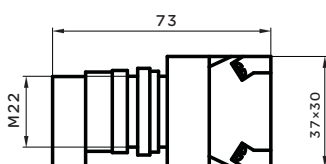


RDA37旋钮

### 订货型号

### 含义

RDA37-10X/2R	红色旋钮二位锁定，一常开
RDA37-01X/D4G	绿色旋钮二位右自复，一常闭
RDA37-20X/3Y	黄色旋钮三位锁定，二常开
RDA37-02X/D5B	蓝色旋钮三位左右自复，二常闭
RDA37-11X/D7W	白色旋钮三位左自复，一常开一常闭
RDA37-12X/D7K	黑色旋钮三位左自复，一常开二常闭



RDA37长柄旋钮

### 订货型号

### 含义

RDA37-10XB/2R	红色长柄旋钮二位锁定，一常开
RDA37-01XB/D4G	绿色长柄旋钮二位右自复，一常闭
RDA37-20XB/3Y	黄色长柄旋钮三位锁定，二常开
RDA37-02XB/D5B	蓝色长柄旋钮三位左右自复，二常闭
RDA37-11XB/D7W	白色长柄旋钮三位左自复，一常开一常闭
RDA37-12XB/D7K	黑色长柄旋钮三位左自复，一常开二常闭



### 旋钮带灯-选型规则

RDA37	10	XD	2	R	23
产品型号	触头组合	派生品种	操作位置	按钮颜色	带灯钮电压
按钮开关	10: 一常开 01: 一常闭 11: 一常开一常闭 20: 二常开 02: 二常闭 12: 一常开二常闭 30: 三常开 03: 三常闭 13: 一常开三常闭 40: 四常开 04: 四常闭 21: 二常开一常闭 22: 二常开二常闭 31: 三常开一常闭	XD: 旋钮带灯	2: 二位锁定 D4: 二位右自复 3: 三位锁定 D5: 三位左右自复 D7: 三位左自复	R: 红 G: 绿 Y: 黄 B: 蓝 W: 白	21: AC/DC6V 22: AC/DC12V 23: AC/DC24V 24: AC/DC36V 25: AC/DC48V 26: AC/DC110V 28: DC220V 31: AC220V 32: AC380V

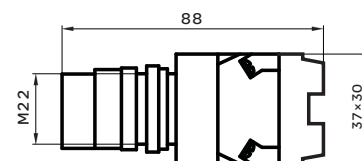
### 外形图及尺寸



#### 订货型号

#### 含义

RDA37-10XD/2R21	红色旋钮带灯二位锁定, 一常开, AC/DC6V
RDA37-01XD/D4G22	绿色旋钮带灯二位右自复, 一常闭, AC/DC12V
RDA37-20XD/3Y23	黄色旋钮带灯三位锁定, 二常开, AC/DC24V
RDA37-02XD/D5B28	蓝色旋钮带灯三位左右自复, 二常闭, DC220V
RDA37-11XD/D7W31	白色旋钮带灯三位左自复, 一常开一常闭, AC220V
RDA37-12XD/D7W32	白色旋钮带灯三位左自复, 一常开二常闭, AC380V



RDA37旋钮带灯

# RDA37系列按钮开关

## 蘑菇钮、蘑菇钮带灯-选型规则

RDA37	10	M	R	23
产品型号	触头组合	派生品种	按钮颜色	带灯钮电压
按钮开关	10: 一常开 20: 二常开 30: 三常开 40: 四常开 01: 一常闭 02: 二常闭 03: 三常闭 04: 四常闭 11: 一常开一常闭 12: 一常开二常闭 13: 一常开三常闭 21: 二常开一常闭 22: 二常开二常闭 31: 三常开一常闭	M: 蘑菇钮 MZ: 蘑菇钮自锁 MD: 蘑菇钮带灯 MZD: 蘑菇钮自锁带灯	R: 红 G: 绿 Y: 黄 B: 蓝 W: 白 K: 黑	21: AC/DC6V 22: AC/DC12V 23: AC/DC24V 24: AC/DC36V 25: AC/DC48V 26: AC/DC110V 28: DC220V 31: AC220V 32: AC380V

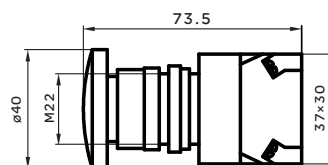
## 外形图及尺寸



订货型号

含义

RDA37-10M/R	红色蘑菇钮，一常开
RDA37-01M/G	绿色蘑菇钮，一常闭
RDA37-20M/Y	黄色蘑菇钮，二常开
RDA37-10MZ/R	红色蘑菇钮自锁，一常开
RDA37-01MZ/G	绿色蘑菇钮自锁，一常闭
RDA37-20MZ/Y	黄色蘑菇钮自锁，二常开



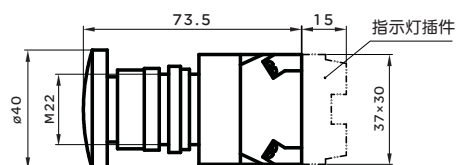
RDA37蘑菇钮、蘑菇钮自锁



订货型号

含义

RDA37-10MD/R21	红色蘑菇钮带灯，一常开，AC/DC6V
RDA37-01MD/G22	绿色蘑菇钮带灯，一常闭，AC/DC12V
RDA37-20MD/Y23	黄色蘑菇钮带灯，二常开，AC/DC24V
RDA37-10MZD/R21	红色蘑菇钮自锁带灯，一常开，AC/DC6V
RDA37-01MZD/G22	绿色蘑菇钮自锁带灯，一常闭，AC/DC12V
RDA37-20MZD/Y23	黄色蘑菇钮自锁带灯，二常开，AC/DC24V



RDA37蘑菇钮带灯、蘑菇钮自锁带灯



# RDA37系列按钮开关

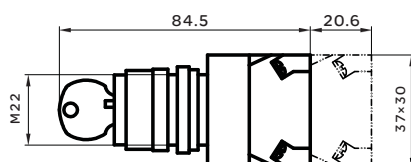
## 钥匙钮-选型规则

RDA37	10	Y	2
产品型号	触头组合	派生品种	操作位置
按钮开关	10: 一常开 20: 二常开 30: 三常开 40: 四常开 01: 一常闭 02: 二常闭 03: 三常闭 04: 四常闭 11: 一常开一常闭 12: 一常开二常闭 13: 一常开三常闭 21: 二常开一常闭 22: 二常开二常闭 31: 三常开一常闭	Y: 钥匙钮 默认颜色为金属镀铬	2: 二位, 钥匙左右均可拔出 21: 二位, 钥匙右拔出 22: 二位, 钥匙左拔出 3: 三位, 钥匙左中右均可拔出 30: 三位, 钥匙除中间外均可拔出 31: 三位, 钥匙除左边外均可拔出 32: 三位, 钥匙除右边外均可拔出

## 外形图及尺寸



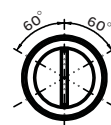
订货型号	含义
RDA37-10Y/2	钥匙钮, 二位, 钥匙钮左右均可拔出, 一常开
RDA37-01Y/21	钥匙钮, 二位, 钥匙右拔出, 一常闭
RDA37-20Y/22	钥匙钮, 二位, 钥匙左拔出, 二常开
RDA37-02Y/3	钥匙钮, 三位, 钥匙左中右均可拔出, 二常闭
RDA37-11Y/30	钥匙钮, 三位, 钥匙除中间外均可拔出, 一常开一常闭
RDA37-12Y/31	钥匙钮, 三位, 钥匙除左边外均可拔出, 一常开二常闭



RDA37钥匙钮



二位置旋钮、钥匙位置



三位置旋钮、钥匙位置

## 符合标准

产品型号	国际标准	国家标准
RDA38	IEC-60947-5-1	GB/T14048.5

## 应用范围

RDA38按钮开关适用于交流50(60)Hz、额定工作电压380V或直流额定工作电压220V，额定工作电流不大于5A的控制电路中，作为控制接触器、继电器、电磁开关或工作信号转换之用。带信号灯的按钮，信号灯装在按钮的颈部，钮头兼作信号灯的灯罩，用不同的颜色作区别信号之用。

## 选型指南

RDA38	B	10	Z	R	31
产品型号	型号分类	触头组合	派生品种	按钮颜色	带灯钮电压
按钮开关	省略：螺钉联结 通用型号LA39型  B型：自锁联结 通用型号LA38型	第1位表示常开触头数 第2位表示常闭触头数  01：一常闭 02：二常闭 03：三常闭 04：四常闭 10：一常开 20：二常开 30：三常开 40：四常开 11：一常开一常闭 12：一常开二常闭 13：一常开三常闭 21：二常开一常闭 22：二常开二常闭 31：三常开一常闭 33：三常开三常闭 ...	无字母：平钮 Z：平钮自锁 D：平钮带灯 ZD：平钮自锁带灯 J：紧急按钮 M：蘑菇钮 MZ：蘑菇钮自锁 MD：蘑菇钮带灯 MZD：蘑菇钮自锁带灯 X：旋钮 XB：长柄旋钮 XD：旋钮带灯 Y：钥匙钮 B：双位按钮	R：红 G：绿 Y：黄 B：蓝 W：白 K：黑	21：AC/DC6V 22：AC/DC12V 23：AC/DC24V 24：AC/DC36V 25：AC/DC48V 26：AC/DC110V 28：DC220V 31：AC220V 32：AC380V

## 一般结构

按钮开关主要由操作机构（钮头）、触头及基座组成的触头座、固定件（联结件）组成。触头座、固定件（联结件）为通用件，变换钮头可派生出不同型式的品种，如按压式、紧急式、旋钮式、钥匙式。触头座侧板由透明塑料制成，可以观察到触头的开闭情况。带指示灯的按钮还包括指示灯和灯座，指示灯用于信号指示。

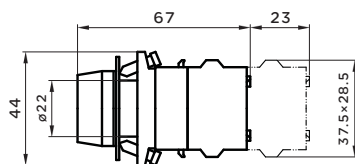
安装孔径统一为Φ22。

# RDA38系列按钮开关

## 平钮、平钮自锁-选型规则

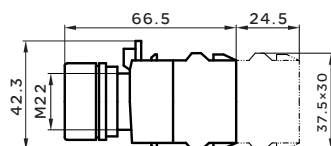
RDA38	B	10	Z	R
产品型号	型号分类	触头组合	派生品种	按钮颜色
按钮开关	省略: 螺钉联结 通用型号LA39型  B型: 自锁联接 通用型号LA38型	10: 一常开      01: 一常闭 20: 二常开      02: 二常闭 30: 三常开      03: 三常闭 40: 四常开      04: 四常闭  11: 一常开一常闭 12: 一常开二常闭 13: 一常开三常闭 21: 二常开一常闭 22: 二常开二常闭 31: 三常开一常闭	无字母: 平钮 Z: 平钮自锁	R: 红 G: 绿 Y: 黄 B: 蓝 W: 白 K: 黑

## 外形图及尺寸



RDA38平钮、平钮自锁

订货型号	含义
RDA38-10/R	红色平钮, 一常开
RDA38-01/G	绿色平钮, 一常闭
RDA38-11/K	黑色平钮, 一常开一常闭
RDA38-10Z/R	红色平钮自锁, 一常开
RDA38-01Z/G	绿色平钮自锁, 一常闭
RDA38-11Z/K	黑色平钮自锁, 一常开一常闭



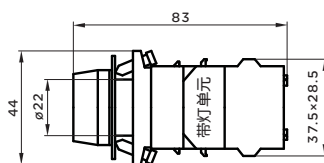
RDA38-B平钮、平钮自锁

订货型号	含义
RDA38-B-10/R	红色平钮, 一常开
RDA38-B-01/G	绿色平钮, 一常闭
RDA38-B-11/K	黑色平钮, 一常开一常闭
RDA38-B-10Z/R	红色平钮自锁, 一常开
RDA38-B-01Z/G	绿色平钮自锁, 一常闭
RDA38-B-11Z/K	黑色平钮自锁, 一常开一常闭

平钮带灯、平钮自锁带灯-选型规则

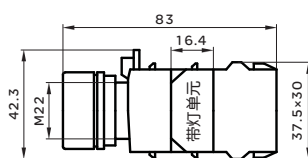
RDA38	B	10	D	R	23
产品型号	型号分类	触头组合	派生品种	按钮颜色	带灯钮电压
按钮开关	省略: 螺钉联结 通用型号LA39  B型: 自锁联结 通用型号LA38	10: 一常开    01: 一常闭 20: 二常开    02: 二常闭 30: 三常开    03: 三常闭 40: 四常开    04: 四常闭  11: 一常开一常闭 12: 一常开二常闭 13: 一常开三常闭 21: 二常开一常闭 22: 二常开二常闭 31: 三常开一常闭	D: 平钮带灯 ZD: 平钮自锁带灯	R: 红 G: 绿 Y: 黄 B: 蓝 W: 白	21: AC/DC6V 22: AC/DC12V 23: AC/DC24V 24: AC/DC36V 25: AC/DC48V 26: AC/DC110V 28: DC220V 31: AC220V 32: AC380V

外形图及尺寸



RDA38平钮带灯、平钮带灯自锁

订货型号	含义
RDA38-10D/R21	红色平钮带灯, 一常开, AC/DC6V
RDA38-01D/G22	绿色平钮带灯, 一常闭, AC/DC12V
RDA38-11D/Y23	黄色平钮带灯, 一常开一常闭, AC/DC24V
RDA38-10ZD/R28	红色平钮自锁带灯, 一常开, DC220V
RDA38-01ZD/G31	绿色平钮自锁带灯, 一常闭, AC220V
RDA38-11ZD/Y32	黄色平钮自锁带灯, 一常开一常闭, AC380V



RDA38-B平钮带灯、平钮带灯自锁

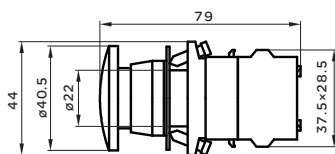
订货型号	含义
RDA38-B-10D/R21	红色平钮带灯, 一常开, AC/DC6V
RDA38-B-01D/G22	绿色平钮带灯, 一常闭, AC/DC12V
RDA38-B-11D/Y23	黄色平钮带灯, 一常开一常闭, AC/DC24V
RDA38-B-10ZD/R28	红色平钮自锁带灯, 一常开, DC220V
RDA38-B-01ZD/G31	绿色平钮自锁带灯, 一常闭, AC220V
RDA38-B-11ZD/Y32	黄色平钮自锁带灯, 一常开一常闭, AC380V

# RDA38系列按钮开关

## 紧急按钮-选型规则

RDA38	B	10	J
产品型号	型号分类	触头组合	派生品种
按钮开关	省略：螺钉联结 通用型号LA39型  B型：自锁联结 通用型号LA38型	10：一常开    01：一常闭 20：二常开    02：二常闭 30：三常开    03：三常闭 40：四常开    04：四常闭  11：一常开一常闭 12：一常开二常闭 13：一常开三常闭 21：二常开一常闭 22：二常开二常闭 31：三常开一常闭	J：紧急按钮 (钮头上有旋转复位环形箭头标志) 按钮默认红色

## 外形图及尺寸

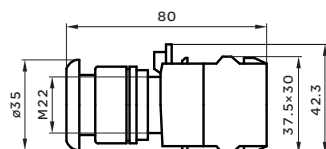


RDA38紧急按钮

### 订货型号

### 含义

RDA38-10J	红色紧急按钮，一常开
RDA38-20J	红色紧急按钮，二常开
RDA38-01J	红色紧急按钮，一常闭
RDA38-02J	红色紧急按钮，二常闭
RDA38-11J	红色紧急按钮，一常开一常闭
RDA38-12J	红色紧急按钮，一常开二常闭



RDA38-B紧急按钮

### 订货型号

### 含义

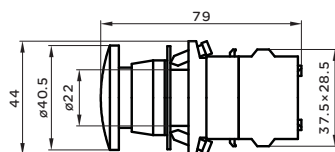
RDA38-B-10J	红色紧急按钮，一常开
RDA38-B-20J	红色紧急按钮，二常开
RDA38-B-01J	红色紧急按钮，一常闭
RDA38-B-02J	红色紧急按钮，二常闭
RDA38-B-11J	红色紧急按钮，一常开一常闭
RDA38-B-12J	红色紧急按钮，一常开二常闭



蘑菇钮、蘑菇自锁钮-选型规则

RDA38	B	10	M	R
产品型号	型号分类	触头组合	派生品种	按钮颜色
按钮开关	省略：螺钉联结 通用型号LA39型  B型：自锁联接 通用型号LA38型	10：一常开      01：一常闭 20：二常开      02：二常闭 30：三常开      03：三常闭 40：四常开      04：四常闭  11：一常开一常闭 12：一常开二常闭 13：一常开三常闭 21：二常开一常闭 22：二常开二常闭 31：三常开一常闭	M：蘑菇钮 MZ：蘑菇钮自锁	R：红 G：绿 Y：黄 B：蓝 W：白 K：黑

外形图及尺寸

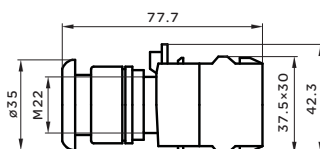


RDA38蘑菇钮、蘑菇钮自锁

订货型号

含义

RDA38-10M/R	红色蘑菇钮，一常开
RDA38-01M/G	绿色蘑菇钮，一常闭
RDA38-11M/K	黑色蘑菇钮，一常开一常闭
RDA38-10MZ/R	红色蘑菇钮自锁，一常开
RDA38-01MZ/G	绿色蘑菇钮自锁，一常闭
RDA38-11MZ/K	黑色蘑菇钮自锁，一常开一常闭



RDA38-B蘑菇钮、蘑菇钮自锁

订货型号

含义

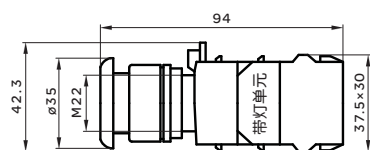
RDA38-B-10M/R	红色蘑菇钮，一常开
RDA38-B-01M/G	绿色蘑菇钮，一常闭
RDA38-B-11M/K	黑色蘑菇钮，一常开一常闭
RDA38-B-10MZ/R	红色蘑菇钮自锁，一常开
RDA38-B-01MZ/G	绿色蘑菇钮自锁，一常闭
RDA38-B-11MZ/K	黑色蘑菇钮自锁，一常开一常闭

# RDA38系列按钮开关

## 蘑菇钮带灯、蘑菇自锁钮带灯-选型规则

RDA38	B	10	MD	R	31
产品型号	型号分类	触头组合	派生品种	按钮颜色	带灯钮电压
按钮开关	省略：螺钉联结 通用型号LA39型  B型：自锁联结 通用型号LA38型	10：一常开    01：一常闭 20：二常开    02：二常闭 30：三常开    03：三常闭 40：四常开    04：四常闭  11：一常开一常闭 12：一常开二常闭 13：一常开三常闭 21：二常开一常闭 22：二常开二常闭 31：三常开一常闭	MD：蘑菇钮带灯 MZD：蘑菇钮自锁带灯	R：红 G：绿 Y：黄 B：蓝 W：白	21：AC/DC6V 22：AC/DC12V 23：AC/DC24V 24：AC/DC36V 25：AC/DC48V 26：AC/DC110V 28：DC220V 31：AC220V 32：AC380V

## 外形图及尺寸



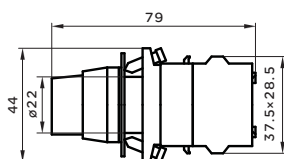
RDA38-B蘑菇钮带灯、蘑菇钮自锁带灯

订货型号	含义
RDA38-B-10MD/R21	红色蘑菇钮带灯，一常开，AC/DC6V
RDA38-B-01MD/G22	绿色蘑菇钮带灯，一常闭，AC/DC12V
RDA38-B-11MD/Y23	黄色蘑菇钮带灯，一常开一常闭，AC/DC24V
RDA38-B-10MZD/R28	红色蘑菇钮自锁带灯，一常开，DC220V
RDA38-B-01MZD/G31	绿色蘑菇钮自锁带灯，一常闭，AC220V
RDA38-B-11MZD/Y32	黄色蘑菇钮自锁带灯，一常开一常闭，AC380V

### 旋钮-选型规则

RDA38	B	10	X	D5	R
产品型号	型号分类	触头组合	派生品种	操作位置	按钮颜色
按钮开关	省略: 螺钉联结 通用型号LA39型  B型: 自锁联接 通用型号LA38型	10: 一常开    01: 一常闭 20: 二常开    02: 二常闭 30: 三常开    03: 三常闭 40: 四常开    04: 四常闭  11: 一常开一常闭 12: 一常开二常闭 13: 一常开三常闭 21: 二常开一常闭 22: 二常开二常闭 31: 三常开一常闭	X: 旋钮	2: 二位锁定 D4: 二位右自复 3: 三位锁定 D5: 三位左右自复 D7: 三位左自复	R: 红 G: 绿 Y: 黄 B: 蓝 W: 白 K: 黑

### 外形图及尺寸

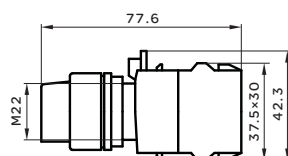


RDA38旋钮

#### 订货型号

#### 含义

RDA38-10X/2R	红色旋钮二位锁定, 一常开
RDA38-20X/D4G	绿色旋钮二位右自复, 二常开
RDA38-01X/3Y	黄色旋钮三位锁定, 一常闭
RDA38-02X/D5B	蓝色旋钮三位左右自复, 二常闭
RDA38-11X/D7W	白色旋钮三位左自复, 一常开一常闭
RDA38-12X/D7K	黑色旋钮三位左自复, 一常开二常闭



RDA38-B旋钮

#### 订货型号

#### 含义

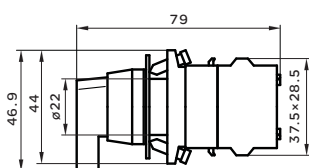
RDA38-B-10X/2R	红色旋钮二位锁定, 一常开
RDA38-B-20X/D4G	绿色旋钮二位右自复, 二常开
RDA38-B-01X/3Y	黄色旋钮三位锁定, 一常闭
RDA38-B-02X/D5B	蓝色旋钮三位左右自复, 二常闭
RDA38-B-11X/D7W	白色旋钮三位左自复, 一常开一常闭
RDA38-B-12X/D7K	黑色旋钮三位左自复, 一常开二常闭

# RDA38系列按钮开关

## 长柄旋钮-选型规则

RDA38	B	10	XB	D5	R
产品型号	型号分类	触头组合	派生品种	操作位置	按钮颜色
按钮开关	省略: 螺钉联结 通用型号LA39型  B型: 自锁联结 通用型号LA38型	10: 一常开 20: 二常开 30: 三常开 40: 四常开  11: 一常开一常闭 12: 一常开二常闭 13: 一常开三常闭 21: 二常开一常闭 22: 二常开二常闭 31: 三常开一常闭  01: 一常闭 02: 二常闭 03: 三常闭 04: 四常闭	XB: 长柄旋钮	2: 二位锁定 D4: 二位右自复 3: 三位锁定 D5: 三位左右自复 D7: 三位左自复	R: 红 G: 绿 Y: 黄 B: 蓝 W: 白 K: 黑

## 外形图及尺寸



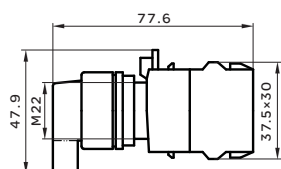
RDA38长柄旋钮

### 订货型号

RDA38-10XB/2R  
RDA38-20XB/D4G  
RDA38-01XB/3Y  
RDA38-02XB/D5B  
RDA38-11XB/D7W  
RDA38-12XB/D7K

### 含义

红色长柄旋钮二位锁定, 一常开  
绿色长柄旋钮二位右自复, 二常开  
黄色长柄旋钮三位锁定, 一常闭  
蓝色长柄旋钮三位左右自复, 二常闭  
白色长柄旋钮三位左自复, 一常开一常闭  
黑色长柄旋钮三位左自复, 一常开二常闭



RDA38-B长柄旋钮

### 订货型号

RDA38-B-10XB/2R  
RDA38-B-20XB/D4G  
RDA38-B-01XB/3Y  
RDA38-B-02XB/D5B  
RDA38-B-11XB/D7W  
RDA38-B-12XB/D7K

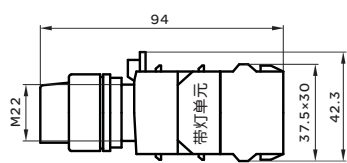
### 含义

红色长柄旋钮二位锁定, 一常开  
绿色长柄旋钮二位右自复, 二常开  
黄色长柄旋钮三位锁定, 一常闭  
蓝色长柄旋钮三位左右自复, 二常闭  
白色长柄旋钮三位左自复, 一常开一常闭  
黑色长柄旋钮三位左自复, 一常开二常闭

### 旋钮带灯-选型规则

RDA38	B	10	XD	D5	R	31
产品型号	型号分类	触头组合	派生品种	操作位置	按钮颜色	带灯电压
按钮开关	B型: 自锁联接 通用型号LA38型	10: 一常开 20: 二常开 30: 三常开 40: 四常开 01: 一常闭 02: 二常闭 03: 三常闭 04: 四常闭 11: 一常开一常闭 12: 一常开二常闭 13: 一常开三常闭 21: 二常开一常闭 22: 二常开二常闭 31: 三常开一常闭	XD: 旋钮带灯	2: 二位锁定 D4: 二位右自复 3: 三位锁定 D5: 三位左右自复 D7: 三位左自复	R: 红 G: 绿 Y: 黄 B: 蓝 W: 白	21: AC/DC6V 22: AC/DC12V 23: AC/DC24V 24: AC/DC36V 25: AC/DC48V 26: AC/DC110V 28: DC220V 31: AC220V 32: AC380V

### 外形图及尺寸



RDA38-B旋钮带灯

#### 订货型号

#### 含义

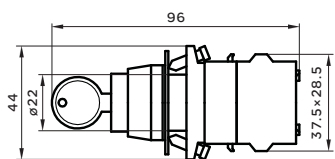
RDA38-B-10XD/2R24	红色旋钮带灯36V, 二位锁定, 一常开
RDA38-B-20XD/D4G28	绿色旋钮带灯DC220V, 二位右自复, 二常开
RDA38-B-01XD/3Y31	黄色旋钮带灯AC220V, 三位锁定, 一常闭
RDA38-B-02XD/D524	红色旋钮带灯36V, 三位左右自复, 二常闭
RDA38-B-11XD/D7G28	绿色旋钮带灯DC220V, 三位左自复, 一常开一常闭
RDA38-B-12XD/D7Y31	黄色旋钮带灯AC220V, 三位左自复, 一常开二常闭

# RDA38系列按钮开关

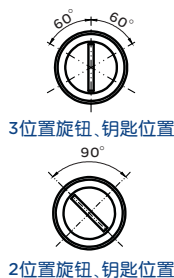
## 钥匙钮-选型规则

RDA38	B	10	Y	G6
产品型号	型号分类	触头组合	派生品种	操作位置
按钮开关	省略: 螺钉联结 通用型号LA39型  B型: 自锁联结 通用型号LA38型	10: 一常开      01: 一常闭 20: 二常开      02: 二常闭 30: 三常开      03: 三常闭 40: 四常开      04: 四常闭  11: 一常开一常闭 12: 一常开二常闭 13: 一常开三常闭 21: 二常开一常闭 22: 二常开二常闭 31: 三常开一常闭	Y: 钥匙钮 默认颜色为金属镀铬	G6: 二位, 右自复钥匙左拔出 2: 二位, 钥匙左右均可拔出 21: 二位, 钥匙右拔出 22: 二位, 钥匙左拔出 3: 三位, 钥匙左中右均可拔出 30: 三位, 钥匙除中间外均可拔出 31: 三位, 钥匙除左边外均可拔出 32: 三位, 钥匙除右边外均可拔出

## 外形图及尺寸

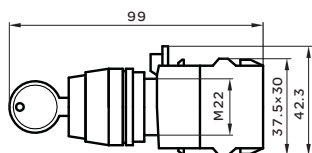


RDA38钥匙钮

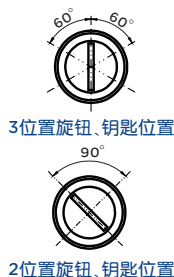


2位置旋钮、钥匙位置

订货型号	含义
RDA38-10/YG6	钥匙钮 二位, 右自复钥匙左拔出, 一常开
RDA38-20/Y2	钥匙钮 二位, 钥匙左右均可拔出, 二常开
RDA38-01/Y21	钥匙钮 二位, 钥匙右拔出, 一常闭
RDA38-02/Y22	钥匙钮 二位, 钥匙左拔出, 二常闭
RDA38-11/Y3	钥匙钮 三位, 钥匙左中右均可取下, 一常开一常闭
RDA38-12/Y30	钥匙钮 三位, 钥匙除中间外均可取下, 一常开二常闭



RDA38-B钥匙钮



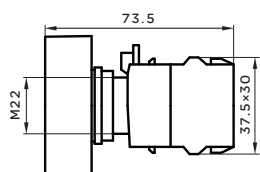
2位置旋钮、钥匙位置

订货型号	含义
RDA38-B-10/YG6	钥匙钮 二位, 右自复钥匙左拔出, 一常开
RDA38-B-20/Y2	钥匙钮 二位, 钥匙左右均可拔出, 二常开
RDA38-B-01/Y21	钥匙钮 二位, 钥匙右拔出, 一常闭
RDA38-B-02/Y22	钥匙钮 二位, 钥匙左拔出, 二常闭
RDA38-B-11/Y3	钥匙钮 三位, 钥匙左中右均可取下, 一常开一常闭
RDA38-B-12/Y30	钥匙钮 三位, 钥匙除中间外均可取下, 一常开二常闭

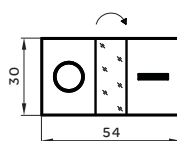
### 双位按钮-选型规则

RDA38	B	10	B
产品型号	型号分类	触头组合	派生品种
按钮开关	B型：自锁联接 通用型号LA38型	10：一常开      01：一常闭 20：二常开      02：二常闭 30：三常开      03：三常闭 40：四常开      04：四常闭 11：一常开一常闭 12：一常开二常闭 13：一常开三常闭 21：二常开一常闭 22：二常开二常闭 31：三常开一常闭	B：双位按钮 (默认红绿键)

### 外形图及尺寸



RDA38-B双位按钮



双位按钮面板

订货型号	含义
RDA38-B-10/B	双位按钮，一常开
RDA38-B-20/B	双位按钮，二常开
RDA38-B-01/B	双位按钮，一常闭
RDA38-B-02/B	双位按钮，二常闭
RDA38-B-11/B	双位按钮，一常开一常闭
RDA38-B-12/B	双位按钮，一常开二常闭

# RDA5系列按钮开关

## 符合标准

产品型号	国家标准
RDA5	GB/T14048.5

## 应用范围

RDA5按钮开关（以下简称按钮）适用于50/60Hz、额定工作电压至400V及直流工作电压至230V的工业控制电路中，作为电磁起动器、接触器、继电器及其它电气线路的控制之用。

## 正常工作条件和安装条件

- 周围空气温度：-5~40℃，24h内的平均温度值不超过35℃。
- 海拔高度：≤2000m。
- 空气湿度：最高温度为+40℃时，空气的相对湿度不超过50%，在较低的温度下可以允许有较高的相对湿度。例如20℃时达90%。对由于温度变化偶尔产生的凝露应采取特殊措施。
- 污染等级：污染等级3。
- 安装类别：安装类别II。

## 选型指南

RDA5	A	2	1	1	A5-101
产品型号	派生品种	按钮颜色	触头规格	带灯电压	触头座模块代号
按钮开关	A:平钮 AZ:平钮自锁 W3:平钮带灯 W3Z:平钮带灯自锁 . . 见表1	1:白 2:黑 3:绿 4:红 5:黄 6:蓝	1: 一常开 2: 一常闭 3: 二常开 4: 二常闭 5: 一常开一常闭	1: 6V 2: 12V 3: 24V 4: 36V 5: 48V 6: 110V 7: DC220V 8: AC220V 9: AC380V	A5-101: 一常开 A5-102: 一常闭 A5-103: 二常开 A5-104: 二常闭 A5-105: 一常开一常闭

举例：RDA5-S55 其含义为：RDA5一常开一常闭的急停按钮。

RDA5-D524+A5-105 其含义为：RDA5一常开三常闭的黑色三位自复位的旋钮。其中“A5-105”为一常开一常闭触头模块代号。

表1

派生品种	含义	派生品种	含义	派生品种	含义
A	自复平钮	J2	二位定位长柄旋钮	G0	三位定位钥匙钮，钥匙各档皆可拨出
AZ	自锁平钮	J4	二位自复长柄旋钮	G1	三位定位钥匙钮，钥匙左拨出
G	自复凸钮	J3	三位定位长柄旋钮	G3	三位定位钥匙钮，钥匙中间拨出
GZ	自锁凸钮	J5	三位自复长柄旋钮	G5	三位定位钥匙钮，钥匙左右拨出
C	自复蘑菇钮	J7	三位左自复右定位长柄旋钮	G7	三位自复钥匙钮，钥匙中间拨出
T	自锁蘑菇钮	W3	自复带灯平钮	B	双键自复钮
D2	二位定位旋钮	W3Z	自锁带灯平钮	BD	双键自复带灯钮
D4	二位自复旋钮	S5	急停钮		
D3	三位定位旋钮	G2	二位定位钥匙钮，钥匙左拨出		
D5	三位自复旋钮	G4	二位定位钥匙钮，钥匙左右拨出		
D7	三位左自复右定位旋钮	G6	二位自复钥匙钮，钥匙左拨出		



## 一般结构与工作原理

主要由钮头、连接板及由触头和触头支持件等零件组成的触头座构成，这三部分采用紧固件组合。通过变换钮头可派生出不同型式的品种。

按钮的基本规格有一常开、一常闭、二常开、二常闭、一常开一常闭。通过增加触头座模块可得到其它规格的按钮。

按钮按结构可分为按压式、带灯式、自锁式、急停式、旋钮式、钥匙式。钥匙式和旋钮式还可以分为二位或三位式。二位式是一个位置常开触头接通，另一个位置常闭触头接通；而三位式有中间位置0，在此位置常开或常闭触头均断开。

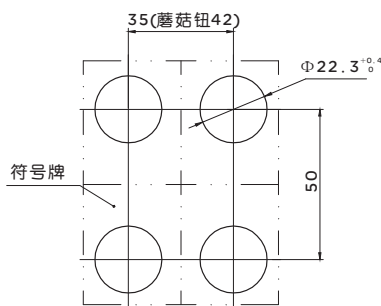
按钮的安装孔径为 $\Phi 22$ 。

将按钮帽按下，动触头就向下移动，先脱离常闭静触点，然后和常开静触点接触。当操作人员的手指离开按钮帽后，在复位弹簧作用下，动触头又向上运动，恢复原来的位置。在复位过程中，先是常开触点断开，再是常闭触点闭合。

## 主要技术参数

额定工作电压 $U_e$	AC400V, DC230V
约定自由空气发热电流 $I_{th}$	10A
额定绝缘电压 $U_i$	500V
使用类别及额定工作电流	AC-15: 400V/3A, DC-13: 230V/0.6A
防护等级	IP40
电寿命	$\geq 10$ 万次
机械寿命	急停钮 $\geq 30$ 万次, 其它 $\geq 100$ 万次
灯珠	电压-AC/DC: 6V、12V、24V、36V、48V、110V, DC220V, AC: 220V、380V

## 安装尺寸

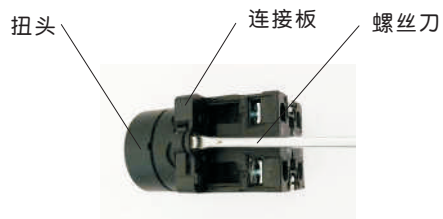


安装孔尺寸及最小安装间距  
注: 安装板厚度为1~3.5mm

## 接线端子的标志与识别

- 接线端子采用双位数标识
  - 一个位上的数字是功能数字；
  - 十位上的数字是顺序号。
- 功能数字
  - 功能数字1和2用于分断触头元件（又称常闭触头），功能数字3和4用于接通元件（又称常开触头）。
- 顺序号
  - 属于同一触头元件的接线端子应标注相同的顺序号。
  - 具有相同功能的不同的接线端子应标注不同的顺序号。
- 带灯式按钮开关接线端子的标志
  - 信号灯的两个接线端子应标X1和X2。

## 钮头与开关座连接板拆分



按钮拆分示意图

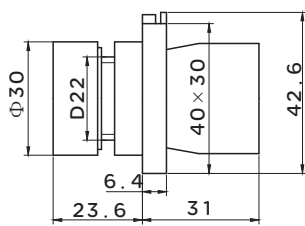
用小一字螺丝刀或类似物件插入连接板拱形空间内，利用杠杆原理压下螺丝刀，同时将钮头往外拨。

# RDA5系列按钮开关

## 平钮-选型规则

RDA5	A	2	1
产品型号	派生品种	按钮颜色	触头规格
按钮开关	A:平钮 AZ:平钮自锁	1:白 2:黑 3:绿 4:红 5:黄 6:蓝	1:一常开 2:一常闭 3:二常开 4:二常闭 5:一常开一常闭

## 外形图及尺寸



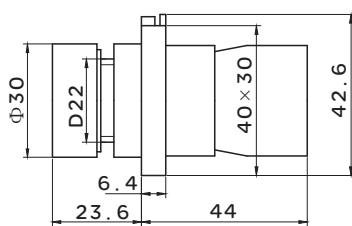
RDA5-A:平钮

### 订货型号

RDA5-A11  
RDA5-A12  
RDA5-A21  
RDA5-A22  
RDA5-A31  
RDA5-A33

### 含义

白色平钮,一常开  
白色平钮,一常闭  
黑色平钮,一常开  
黑色平钮,一常闭  
绿色平钮,一常开  
绿色平钮,二常开



RDA5-AZ:平钮自锁

### 订货型号

RDA5-AZ11  
RDA5-AZ12  
RDA5-AZ21  
RDA5-AZ22  
RDA5-AZ31  
RDA5-AZ33

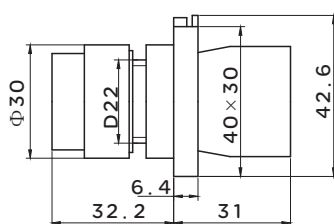
### 含义

白色平钮自锁,一常开  
白色平钮自锁,一常闭  
黑色平钮自锁,一常开  
黑色平钮自锁,一常闭  
绿色平钮自锁,一常开  
绿色平钮自锁,二常开

### 凸钮-选型规则

RDA5	G	2	1
产品型号	派生品种	按钮颜色	触头规格
按钮开关	G:自复凸钮 GZ:自锁凸钮	1:白 2:黑 3:绿 4:红 5:黄 6:蓝	1:一常开 2:一常闭 3:二常开 4:二常闭 5:一常开一常闭

### 外形图及尺寸



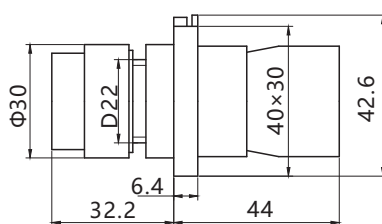
RDA5-G:自复凸钮

#### 订货型号

RDA5-G11  
RDA5-G12  
RDA5-G21  
RDA5-G33  
RDA5-G32  
RDA5-G45

#### 含义

白色自复凸钮,一常开  
白色自复凸钮,一常闭  
黑色自复凸钮,一常开  
绿色自复凸钮,二常开  
绿色自复凸钮,一常闭  
红色自复凸钮,一常开一常闭



RDA5-GZ:自锁凸钮

#### 订货型号

RDA5-GZ11  
RDA5-GZ12  
RDA5-GZ21  
RDA5-GZ33  
RDA5-GZ32  
RDA5-GZ45

#### 含义

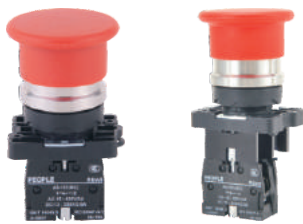
白色自锁凸钮,一常开  
白色自锁凸钮,一常闭  
黑色自锁凸钮,一常开  
绿色自锁凸钮,二常开  
绿色自锁凸钮,一常闭  
红色自锁凸钮,一常开一常闭

# RDA5系列按钮开关

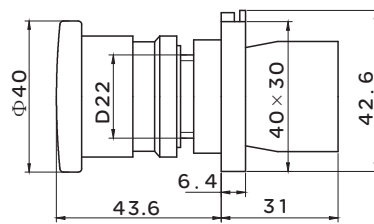
## 蘑菇钮-选型规则

RDA5	C	3	1
产品型号	派生品种	按钮颜色	触头规格
按钮开关	C:自复蘑菇钮 T:自锁蘑菇钮	3:绿 4:红 5:黄 6:蓝	1: 一常开 2: 一常闭 3: 二常开 4: 二常闭 5: 一常开一常闭

## 外形图及尺寸



RDA5-C:自复蘑菇钮 RDA5-T:自锁蘑菇钮



### 订货型号

RDA5-C31  
RDA5-C32  
RDA5-C43  
RDA5-T44  
RDA5-T55  
RDA5-T61

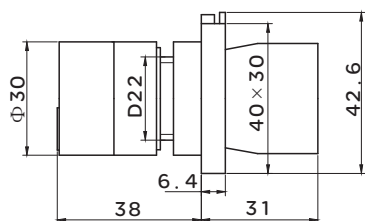
### 含义

绿色自复蘑菇钮, 一常开  
绿色自复蘑菇钮, 一常闭  
红色自复蘑菇钮, 二常开  
红色自锁蘑菇钮, 二常闭  
黄色自锁蘑菇钮, 一常开一常闭  
蓝色自锁蘑菇钮, 一常开

### 旋钮-选型规则

RDA5	D2	2	1
产品型号	派生品种	按钮颜色	触头规格
按钮开关	D2:二位定位旋钮 D4:二位自复旋钮 D3:三位定位旋钮 D5:三位自复旋钮 D7:三位左自复右定位旋钮	2:黑 3:绿 4:红	1: 一常开 2: 一常闭 3: 二常开 4: 二常闭 5: 一常开一常闭

### 外形图及尺寸



#### 订货型号

RDA5-D221  
 RDA5-D222  
 RDA5-D433  
 RDA5-D334  
 RDA5-D545  
 RDA5-D741

#### 含义

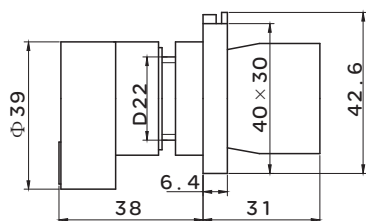
黑色二位定位旋钮,一常开  
 黑色二位定位旋钮,一常闭  
 绿色二位自复旋钮,二常开  
 绿色三位定位旋钮,二常闭  
 红色三位自复旋钮,一常开,一常闭  
 红色三位左自复右定位旋钮,一常开

# RDA5系列按钮开关

## 长柄旋钮-选型规则

RDA5	J2	2	1
产品型号	派生品种	按钮颜色	触头规格
按钮开关	J2:二位定位长柄旋钮 J4:二位自复长柄旋钮 J3:三位定位长柄旋钮 J5:三位自复长柄旋钮 J7:三位左自复右定位长柄旋钮	2:黑 3:绿 4:红	1: 一常开 2: 一常闭 3: 二常开 4: 二常闭 5: 一常开一常闭

## 外形图及尺寸



### 订货型号

RDA5-J221  
 RDA5-J222  
 RDA5-J421  
 RDA5-J331  
 RDA5-J532  
 RDA5-J741

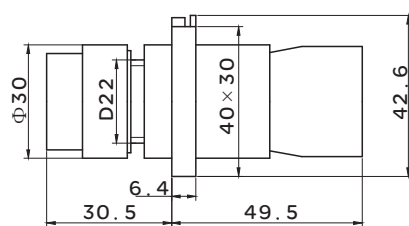
### 含义

黑色二位定位长柄旋钮, 一常开  
 黑色二位定位长柄旋钮, 一常闭  
 黑色二位自复长柄旋钮, 一常开  
 绿色三位定位长柄旋钮, 一常开  
 绿色三位自复长柄旋钮, 一常闭  
 红色三位左自复右定位长柄旋钮, 一常开

### 带灯平钮-选型规则

RDA5	W3	2	1	1
产品型号	派生品种	按钮颜色	触头规格	带灯电压
按钮开关	W3:自复带灯平钮 W3Z:自锁带灯平钮	1:白 3:绿 4:红 5:黄 6:蓝	1: 一常开 2: 一常闭 3: 二常开 4: 二常闭 5: 一常开一常闭	1:6V 2:16V 3:24V 4:36V 5:48V 6:110V 7:DC220V 8:AC220V 9:AC380V

### 外形图及尺寸



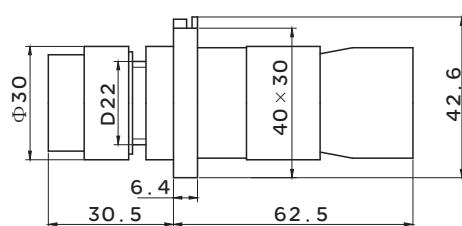
RDA5-W3:自复带灯平钮

#### 订货型号

RDA5-W3131  
RDA5-W3122  
RDA5-W3513  
RDA5-W3314  
RDA5-W3325  
RDA5-W3426

#### 含义

白色自复带灯平钮, 6V, 二常开  
白色自复带灯平钮, 16V, 一常闭  
黄色自复带灯平钮, 24V, 一常开  
绿色自复带灯平钮, 36V, 一常开  
绿色自复带灯平钮, 48V, 一常闭  
红色自复带灯平钮, 110V, 一常闭



RDA5-W3Z:自锁带灯平钮

#### 订货型号

RDA5-W3Z132  
RDA5-W3Z125  
RDA5-W3Z516  
RDA5-W3Z318  
RDA5-W3Z329  
RDA5-W3Z423

#### 含义

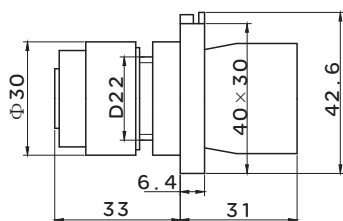
白色自锁带灯平钮, 16V, 二常开  
白色自锁带灯平钮, 48V, 一常闭  
黄色自锁带灯平钮, 110V, 一常开  
绿色自锁带灯平钮, AC220V, 一常开  
绿色自锁带灯平钮, AC380V, 一常闭  
红色自锁带灯平钮, 24V, 一常闭

# RDA5系列按钮开关

## 钥匙钮-选型规则

RDA5	Y2	1
产品型号	派生品种	触头规格
按钮开关	Y2:二位定位钥匙钮, 钥匙左拨出 Y4:二位定位钥匙钮, 钥匙左右拨出 Y6:二位自复钥匙钮, 钥匙左拨出 Y0:三位定位钥匙钮, 钥匙各档皆可拨出 Y1:三位定位钥匙钮, 钥匙左拨出 Y3:三位定位钥匙钮, 钥匙中间拨出 Y5:三位定位钥匙钮, 钥匙左右拨出 Y7:三位自复钥匙钮, 钥匙中间拨出	1: 一常开 2: 一常闭 3: 二常开 4: 二常闭 5: 一常开一常闭

## 外形图及尺寸



### 订货型号

### 含义

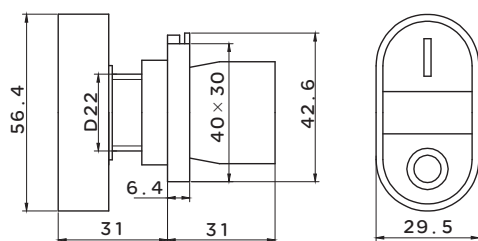
RDA5-Y21	二位定位钥匙钮, 钥匙左拨出, 一常开
RDA5-Y42	二位定位钥匙钮, 钥匙左右拨出, 一常闭
RDA5-Y61	二位自复钥匙钮, 钥匙左拨出, 一常开
RDA5-Y03	三位定位钥匙钮, 钥匙各档皆可拨出, 二常开
RDA5-Y14	三位定位钥匙钮, 钥匙左拨出, 二常闭
RDA5-Y35	三位定位钥匙钮, 钥匙中间拨出, 一常开一常闭



### 双键按钮-选型规则

RDA5	B	1
产品型号	派生品种	触头规格
按钮开关	B:双键自复钮 BD:双键自复带灯钮	5: 一常开一常闭

### 外形图及尺寸



订货型号

RDA5-B5  
RDA5-BD5

含义

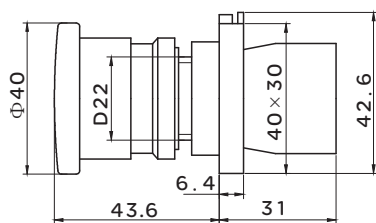
双键自复钮, 一常开一常闭  
双键自复带灯钮, 一常开一常闭

# RDA5系列按钮开关

## 急停钮-选型规则

RDA5	S5	1
产品型号	派生品种	触头规格
按钮开关	S5:急停钮	2: 一常闭 4: 二常闭 5: 一常开一常闭

## 外形图及尺寸



订货型号	含义
RDA5-S52	急停钮, 一常闭
RDA5-S54	急停钮, 二常闭
RDA5-S55	急停钮, 一常开, 一常闭

## 产品概述

LA4系列按钮开关适用交流50Hz或60Hz，交流电380V以下，直流电压220V及以下的电磁起动器、接触器、继电器及其它电气线路中作遥控之用。

产品符合：GB/T 14048.5 标准。

## 选型指南



LA4	2	H
产品型号	触点数量	防护类型
按钮开关	2: 两组转换触点 3: 三组转换触点	H: 防护型 K: 开启式

## 正常工作条件和安装条件

- 周围空气温度： $-5^{\circ}\text{C}$ ~ $+40^{\circ}\text{C}$ ，且24小时的平均值不超过 $35^{\circ}\text{C}$ ；
- 海拔：安装地点的海拔不超过2000m；
- 大气条件：最高温度为 $40^{\circ}\text{C}$ 时，空气的相对湿度不超过50%，在较低温度下可以有较高的相对湿度，例如 $20^{\circ}\text{C}$ 时相对湿度可达90%。对于温度变化偶尔产生的凝露应采取特殊的措施；
- 按钮开关的污染等级为3级；
- 按钮开关安装类别为II类。

## 主要技术数据

表1

型号	额定绝缘电压 (V)	约定发热电流 (A)	AC-15		DC-13		触头对数		电流及功耗	寿命 (h)	机械寿命 (万次)	电寿命 (万次)	最大操作频率 (次/h)
			额定工作电压 (V)	额定工作电流 (A)	额定工作电压 (V)	额定工作电流 (A)	常开 (动合)	常闭 (动断)					
LA4	500	10	220	2.5	110	0.6	2	2	$\leq 20\text{mA}$ 功耗 0.5- 1.65W	$\geq 3000$	100	50	3600
			380	0.79	220	0.27	4	4					

# LA4系列按钮开关

## 外形及安装尺寸

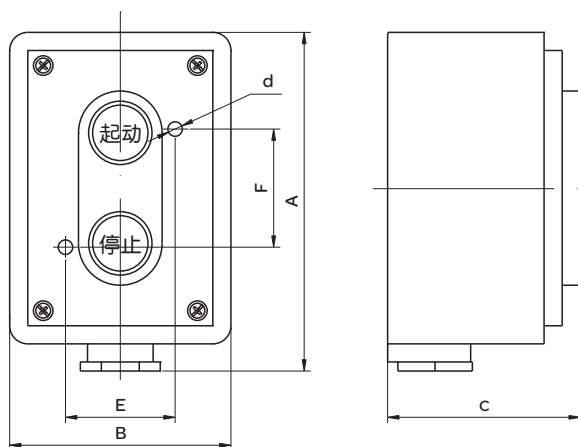


图1

表2

型号	A	B	C	E	F	d
LA4-2H	118	75	66	30	42	6
LA4-3H	155	75	70	30	81	6

## 订货须知

- 订货时请注明按钮的完整型号、规格和数量。
- 例：LA4型按钮50只，意指二组转换触点的防护型按钮50只。

## 产品概述



LA10系列按钮开关适用交流50Hz或60Hz，交流电压380V以下，直流电压220V及以下的电磁起动器、接触器、继电器及其它电气线路中作摇控之用。

产品符合：GB/T 14048.5 标准。

## 选型指南

LA10	2	H
产品型号	触点数量	防护类型
按钮开关	1: 一组转换触点 2: 两组转换触点 3: 三组转换触点	H: 防护型 K: 开启式

## 正常工作条件和安装条件

- 周围空气温度： $-5^{\circ}\text{C}$ ~ $+40^{\circ}\text{C}$ ，且24小时的平均值不超过 $35^{\circ}\text{C}$ ；
- 海拔：安装地点的海拔不超过2000m；
- 大气条件：最高温度为 $40^{\circ}\text{C}$ 时，空气的相对湿度不超过50%，在较低温度下可以有较高的相对湿度，例如 $20^{\circ}\text{C}$ 时相对湿度可达90%。对于温度变化偶尔产生的凝露应采取特殊的措施；
- 按钮开关的污染等级为3级；
- 按钮开关安装类别为II类。

## 主要技术数据

表1

型号	额定绝缘电压 (V)	约定发热电流 (A)	AC-15		DC-13		触头对数		电流及功耗	寿命 (h)	机械寿命 (万次)	电寿命 (万次)	最大操作频率 (次/h)
			额定工作电压 (V)	额定工作电流 (A)	额定工作电压 (V)	额定工作电流 (A)	常开 (动合)	常闭 (动断)					
LA10	500	10	220	2.5	110	0.6	2	2	$\leq 20$ mA 功耗 0.5~1.65W	$\geq 3000$	100	50	3600
			380	0.79	220	0.27	4	4					

# LA10系列按钮开关

## 外形及安装尺寸

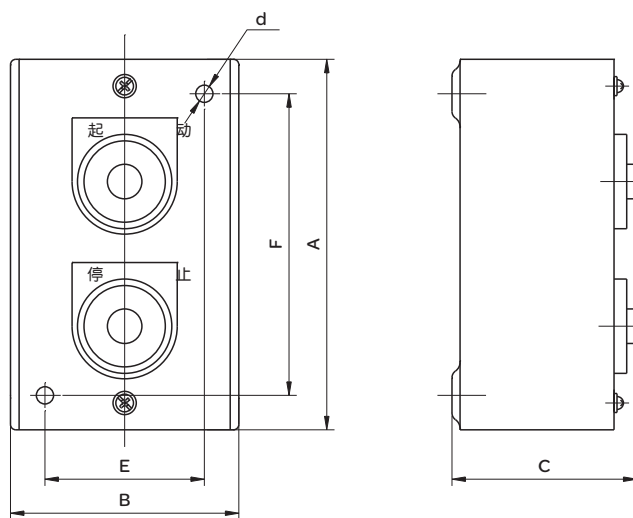


图1

表2

型号	A	B	C	E	F	d
LA10-2H	105	60	60	34	78	5
LA10-3H	141	60	60	34	105	5

## 订货须知

- 订货时请注明按钮的完整型号、规格和数量。
- 例：LA10-2H型按钮50只，意指带二组转换触点的防护按钮50只。

## 产品概述

RDA系列按钮适用于交流50Hz或60Hz、电压至380V，直流工作电压至220V的电路控制系统中。适用于露天，有雨雪、多尘埃侵害环境，如起重机、电动葫芦等设备的远程控制之用。产品符合:GB/T 14048.5 标准。



## 选型指南

RDA	61	A	K
产品型号	按钮对数	派生代号	急停开关
按钮开关	61:1对 62:2对 63:3对 64:4对	“A”表示带ON(常开自锁)，由OFF驱动复位 “B”表示带ON(常开自复位)，OFF(常闭自复位) 无，为不带按钮组开关	K(常闭自锁):带急停开关 无:不带急停开关

## 正常工作条件和安装条件

- 周围空气温度为： $-5^{\circ}\text{C}\sim+40^{\circ}\text{C}$ ，24小时内其平均值不超过 $+35^{\circ}\text{C}$ ；
- 海拔高度：不超过2000m；
- 大气条件：在最高温度为 $+40^{\circ}\text{C}$ 时，空气的相对湿度不超过50%，在较低的温度下可以允许有较高的相对湿度，例如 $+20^{\circ}\text{C}$ 时达90%。对由于温度变化偶尔产生的凝露应采取特殊的措施；
- 污染等级：3级；
- 安装类别：II类；
- 无显著摇动、冲击振动和没有雨雪侵袭的地方；
- 在无爆炸危险的介质中，且介质中无足以腐蚀金属和破坏绝缘的气体 and 尘埃。

## 主要技术数据

表1

额定工作电压 $U_e(\text{V})$	额定工作电流 $I_e(\text{A})$	使用类别	机械寿命	电寿命
380	2.5	AC-15	瞬动型100万次， 其他25万次	急停自锁钮 5万次，其他 50万次
220	4.5			
220	0.3	DC-13		
110	0.6			

# RDA系列按钮开关

## 外形及安装尺寸

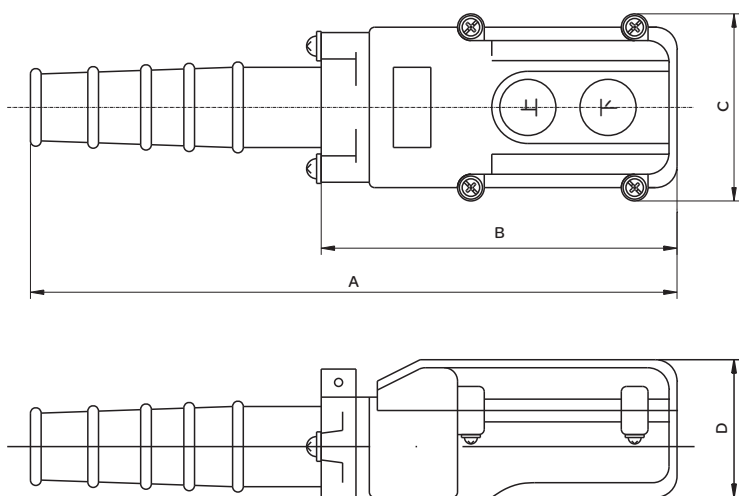


图1

表2

型号	A	B	C	D	备注
RDA-61	250	140	70	50	上、下
RDA-62	310	200	70	50	上、下、左、右
RDA-63	370	260	70	50	上、下、左、右、前、后
RDA-64	430	320	70	50	上、下、左、右、前、后、快、慢
RDA-61A	310	200	70	50	ON、OFF、上、下
RDA-62A	370	260	70	50	ON、OFF、上、下、左、右
RDA-63A	430	320	70	50	ON、OFF、上、下、左、右、前、后
RDA-64A	490	380	70	50	ON、OFF、上、下、左、右、前、后、快、慢
RDA-61B	310	200	70	50	ON、OFF、上、下
RDA-62B	370	260	70	50	ON、OFF、上、下、左、右
RDA-63B	430	320	70	50	ON、OFF、上、下、左、右、前、后
RDA-64B	490	380	70	50	ON、OFF、上、下、左、右、前、后、快、慢
RDA-61K	275	165	70	50	急停、上、下
RDA-62K	335	225	70	50	急停、上、下、左、右
RDA-63K	395	285	70	50	急停、上、下、左、右、前、后
RDA-64K	455	345	70	50	急停、上、下、左、右、前、后、快、慢

## 订货须知

- 订货时请注明按钮的完整型号、规格和数量。
- 例：RDA-63型按钮50只，意指带上、下、左、右、前、后型按钮50只。



## 产品概述

RDAS系列动力押扣开关适用于交流50Hz或60Hz、额定电压至380V。额定工作电流至10A。可以直接控制小型三相电动机，广泛应用在食品、包装、纺织等产业机械设备中。

产品符合:GB/T 14048.5标准。



## 选型指南

RDAS	211	BS
产品型号	辅助规格代号	辅助规格代号
动力押扣开关	见表1	新型

表1

辅助规格代号	211	216	230
约定发热电流 $I_{th}$ (A)	10	15	30

## 正常工作条件和安装条件

- 周围空气温度为： $-5^{\circ}\text{C}\sim+40^{\circ}\text{C}$ ，24小时内其平均值不超过 $+35^{\circ}\text{C}$ ；
- 海拔高度：不超过2000m；
- 大气条件：在最高温度为 $+40^{\circ}\text{C}$ 时，空气的相对湿度不超过50%，在较低的温度下可以允许有较高的相对湿度，例如 $+20^{\circ}\text{C}$ 时达90%。对由于温度变化偶尔产生的凝露应采取特殊的措施；
- 污染等级：3级；
- 安装类别：III类；
- 无显著摇动、冲击振动和没有雨雪侵袭的地方；
- 在无爆炸危险的介质中，且介质中无足以腐蚀金属和破坏绝缘的气体 and 尘埃。

## 主要技术数据

表2

型号	额定绝缘电压 $U_i$ (V)	约定发热电流 $I_{th}$ (A)	额定工作电压 $U_e$ (V)	额定工作电流 $I_e$ (A)
RDAS-211BS	500	10	380	4
RDAS-216BS	500	15	380	6
RDAS-230BS	500	30	380	10

# RDAS押扣动力开关

## 外形及安装尺寸

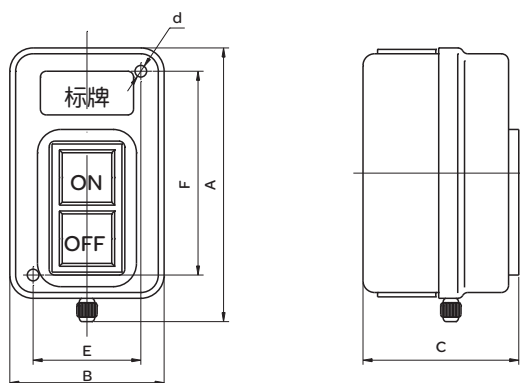


图1

表3

型号	A	B	C	E	F	d
RDAS-211BS	90	45	47	20	65	4
RDAS-216BS	94	54	54	33	66	4
RDAS-230BS	110	62	55	42	83	5

## 订货须知

- 订货时请指明按钮的完整型号、规格和数量。
- 例：RDAS-211BS型按钮50只，意指约定发热电流为10A的一般型按钮50只。

## 产品概述

RDD6/16系列信号灯采用高亮度纯色LED发光芯片为光源寿命长，耗能低，体积小，零部件采用进口材料，坚固耐用，耐磨损在振动频率为2-80Hz加速度为0.7G下能正常工作。性能可靠、外观精美、规格齐全，适用于电力、电讯、机床、船舶、纺织、印刷、矿山机械等设备的线路中作指示信号、预告信号、事故信号及其他指示用信号。

产品符合：GB/T 14048.5 标准。

## 选型指南



RDD	6	22	M	R	21
产品型号	辅助规格代号	安装尺寸	派生代号	颜色	电压代码
信号灯	6: 信号灯 16: 蜂鸣器	22	M-蜂鸣器 JM-间断式蜂鸣器 S-闪光灯 SM-闪光灯蜂鸣器 SS-双色灯 B-平面圆形灯罩 D-弧面圆形灯罩 BS-超短型平面圆形灯罩 DS-超短型弧面圆形灯罩	R红 G绿 Y黄 W白 B蓝	电压代码 见表1

表1

光源	发光二极管LED										
代号	21	22	23	24	25	26	27	28	31	32	
电源	AC	DC							DC	AC	
电压V	6	12	24	36	48	110	127	220	220	380	

## 正常工作条件和安装条件

- 周围空气温度为：-5℃~+40℃，24小时内其平均值不超过+35℃；
- 海拔高度：不超过2000m；
- 大气条件：在最高温度为+40℃时，空气的相对湿度不超过50%，在较低的温度下可以允许有较高的相对湿度，例如+20℃时达90%。对由于温度变化偶尔产生的凝露应采取特殊的措施；
- 污染等级：3级；
- 安装类别：III类；
- 无显著摇动、冲击振动和没有雨雪侵袭的地方；
- 在无爆炸危险的介质中，且介质中无足以腐蚀金属和破坏绝缘的气体 and 尘埃。

# RDD6系列信号灯

## 主要技术数据

表3

信号灯	AC/DC						AC
	额定工作电压 $U_e$ (V)	6	12	24	48	110	220
额定工作电流 $I_e$ (mA)							$\leq 20$
工作寿命(h)							$\geq 30000$
光亮度( $\text{cd}/\text{m}^2$ )							$\geq 60$

蜂鸣器	AC/DC						AC
	额定工作电压(V)	6	12	24	48	110	220
额定工作电流 (mA)							$\leq 20$
蜂鸣器音量(dB/10cm)							70
光亮度 (带灯款) ( $\text{cd}/\text{m}^2$ )							$\geq 20$

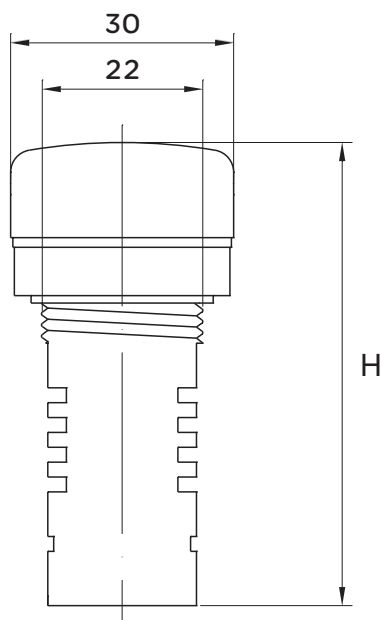
## 产品特点

开孔尺寸:  $\phi 22\text{mm}$ , 可通过选用变径圈来实现  $\phi 25\text{mm}$ ;

零部件采用进口材料, 坚固耐用, 耐磨损;

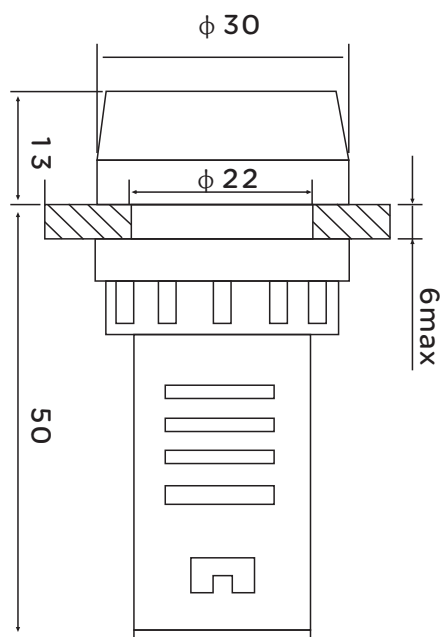
内置螺钉式接线, 更安全、方便;

## 外形与安装尺寸



RDD6

型号	H
RDD6-B	63
RDD6-D	65
RDD6-BS	51
RDD6-DS	51



RDD16

### 订货须知

- 订货时请指明按钮的完整型号、规格和数量。
- 例：RDD6-22D/R31型信号灯50只，意指带弧面圆形灯罩、红色、AC220V信号灯50只。

# JD-5系列电动机综合保护器

## 产品概述



JD-5(B)系列电动机综合保护器，适用于额定频率50Hz，额定工作电压AC380V/ AC220V，额定工作电流0.5A-100A的长期工作制或间断工作制中，保护器通常与交流接触器配合使用，可对三相电动机在运行中所出现的断相、过载等故障按照产品设定的要求来分断电动机的主电路从而实现了保护。

保护器设有运行、断相和过载指示及报警功能，可随时显示电动机的运行状况。

产品符合：GB/T 14048.4 标准。

## 选型指南

JD-5	B	20	AC220V
产品型号	附带功能	电流	工作电压
电动机保护器	B: 带蜂鸣器报警 无: 不带蜂鸣器	5: 0.5-5A 20: 2-20A 80: 20-80A 100: 10-100A	AC110V AC220V AC380V

## 正常工作条件和安装条件

- 周围空气温度：周围空气温度不超过+40℃，且其24h内其平均温度值不超过+35℃；周围空气温度下限为-5℃；
- 海拔高度：不超过2000m；
- 湿度：大气条件最高温度为+40℃时，空气的相对湿度不超过50%；在较低的温度下可以允许有较高的相对湿度，例如20℃时达90%。对由于温度变化偶尔产生的凝露应采取适当的措施；
- 污染等级：3；
- 安装面与垂直面的斜度不大于±5°；
- 在无爆炸危险介质，且介质中无足以腐蚀金属和破坏绝缘的气体及较多导电尘埃存在的地方。
- 在有防雨雪设备及没有充满水蒸汽的地方；
- 在无显著动摇、冲击和振动的地方。

## 主要技术数据

- 保护器具有断相和过载保护功能。
- 保护器的三个指示灯分别指示运行、过载和断相工作状态。
- 保护器具有整定电流连续可调装置。
- 保护器的主电路:采用穿芯式接线方式。
- 保护器的脱扣级别: 10A; 3P。
- 保护器的安装方式: 与产品底板平面螺丝钉独立安装。
- 额定工作电压AC220V±10%或AC380V±10%
- 额定频率: 50Hz
- 电寿命: 继电器的电寿命为AC-15(6万次)DC-13(3万次)
- 机械寿命:继电器的机械寿命为30万次。

表1

产品型号	规格代号	整定电流范围(A)	相对延时可调(s)	适合电动机功率(kW)	额定控制电源电压
JD-5(B)	5	0.5-5	3-60	0.25-2.5	AC220V
		0.5-5	3-60	0.25-2.5	AC380
	20	2-20	3-60	1-10	AC220V
		2-20	3-60	1-10	AC380
	80	20-80	3-100	10-40	AC220V
		20-80	3-100	10-40	AC380
	100	10-100	3-100	5-50	AC220V
		10-100	3-100	5-50	AC380

表2

额定绝缘电压	400V	
使用类别	AC-15	DC-13
额定工作电压Ue	380V	250V
额定工作电流Ie	0.95A	0.55A
约定发热电流Ith	5A	

表3

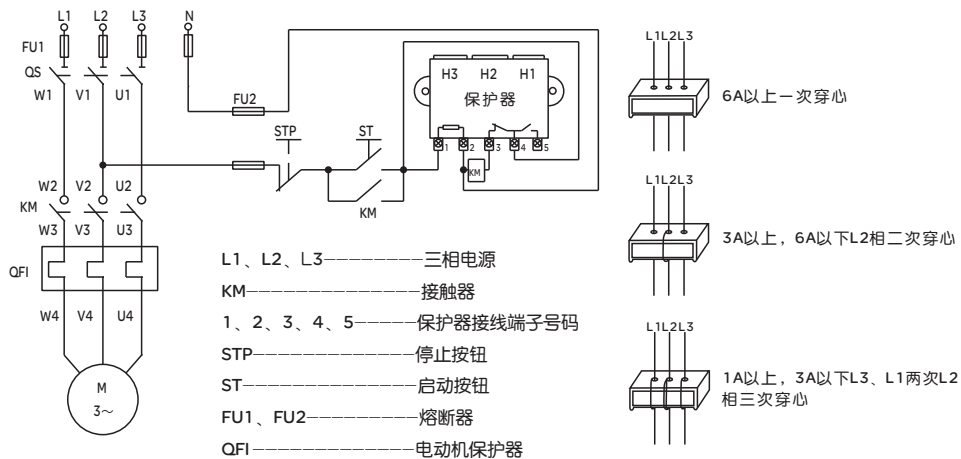
额定电流倍数	动作时间	起始状态	复位方式
1.05倍整定电流	> 2h	冷态	断电自动
1.2倍整定电注	> 100s(可调)	热态	断电自动
1.5倍整定电流	< 80s(可调)	热态	断电自动
7.2倍整定电流	2s-10s(可调)		断电自动

表4

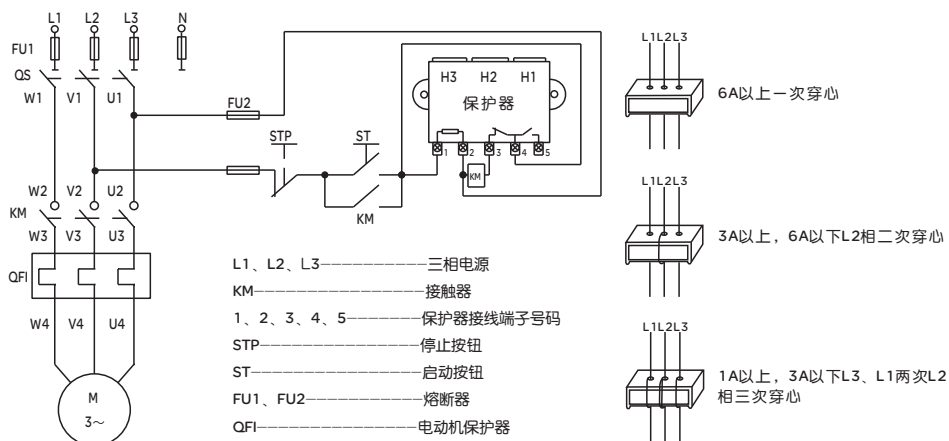
动作界线	动作时间	起始状态	复位方式
一线(相)为0.9倍整定电流 一线(相)为1.0倍整定电流	> 2h	冷态	断电自动
一线(相)为零 一线(相)为1.15倍整定电流	< 30s	冷态	断电自动

# JD-5系列电动机综合保护器

## 接线图



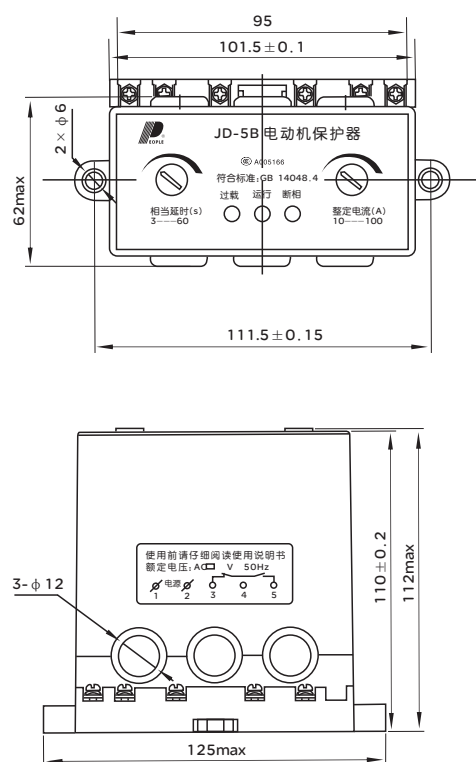
控制电源电压AC220V接线图



控制电源电压AC380V接线图



## 外形及安装尺寸



JD-5(B)外形及安装尺寸

## 订货须知

用户订货时必须说明:

- 电动机保护器的名称及型号规格;
- 电动机保护器额定控制电源电压 (V), 客户未注明时产品出厂均为 AC380V ;
- 电动机保护器整定电流范围 (A), 客户未注明时产品出厂均为 100A ;
- 数量。

例如: JD-5B-100/AC380V 数量 50 台。

# JD-6系列电动机综合保护器

## 产品概述



JD-6B系列电动机综合保护器，适用于额定频率50Hz，额定工作电压AC380V/AC220V，额定工作电流30A~300A的长期工作制或间断工作制中，保护器通常与交流接触器配合使用，可对三相电动机在运行中所出现的断相、过载等故障可按产品设定的要求来分断电动机主电路从而实现了保护。保护器设有运行、断相和过载指示及报警功能，可随时显示电动机的运行状况。产品符合：GB/T 14048.4标准。

## 选型指南

JD-6	B	150	AC220V
产品型号	附带功能	电流	工作电压
电动机保护器	B: 带蜂鸣器报警 无: 不带蜂鸣器	150: 63-150A 250: 100-250A 300: 30-300A	AC110V AC220V AC380V

## 正常工作条件和安装条件

- 周围空气温度：周围空气温度不超过+40℃，且其24h内其平均温度值不超过+35℃；周围空气温度下限为-5℃；
- 海拔高度：不超过2000m；
- 大气条件：最高温度为+40℃时，空气的相对湿度不超过50%；在较低的温度下可以允许有较高的相对湿度，例如20℃时达90%。对由于温度变化偶尔产生的凝露应采取适当的措施；
- 污染等级：3；
- 安装面与垂直面的斜度不大于±5°；
- 在无爆炸危险介质中，且介质中无足以腐蚀金属和破坏绝缘的气体及较多导电尘埃存在的地方；
- 在有防雨雪设备及没有充满水蒸汽的地方；
- 在无显著动摇、冲击和振动的地方；
- 安装类别：III；
- 主电路使用类别：AC-3、AC-4。

## 主要技术数据

- 主电路基本参数见表1
- 辅助电路技术参数
- 额定工作电压AC220V±10%或AC380V±10%，
- 额定频率50Hz。
- 输出触点参数：见表2。
- 动作特性
- 保护器的过载保护特性见表3
- 保护器的断相和不平衡保护特性见表4

表1

产品型号	规格代号	整定电流范围 (A)	相对延时可调 (s)	适合电动机功率 (kW)	额定控制电源电压
JD-6(B)	150	63-150	3-100	31.5-75	AC220V
		63-150	3-100	31.5-75	AC380V
	250	100-250	3-100	50-125	AC220V
		100-250	3-100	50-125	AC380V
	300	30-300	3-100	15-150	AC220V
		30-300	3-100	15-150	AC380V

表2

额定绝缘电压	400V	
使用类别	AC-15	DC-13
额定工作电压 U <sub>e</sub>	380V	250V
额定工作电流 I <sub>e</sub>	0.95A	0.55A
约定发热电流 I <sub>th</sub>	5A	

表3

额定电流倍数	动作时间	起始状态	复位方式
1.05 倍整定电流	> 2h	冷态	断电自动
1.2 倍整定电注	> 100s(可调)	热态	断电自动
1.5 倍整定电流	< 80s(可调)	热态	断电自动
7.2 倍整定电流	2s-10s(可调)		断电自动

表4

动作界线	动作时间	起始状态	复位方式
—线(相)为0.9倍整定电流 —线(相)为1.0倍整定电流	> 2h	冷态	断电自动
—线(相)为零 —线(相)为1.15倍整定电流	< 30s (可调)	冷态	断电自动

# JD-6系列电动机综合保护器

## 外形及安装尺寸

JD-6(B)外形及安装尺寸见图1

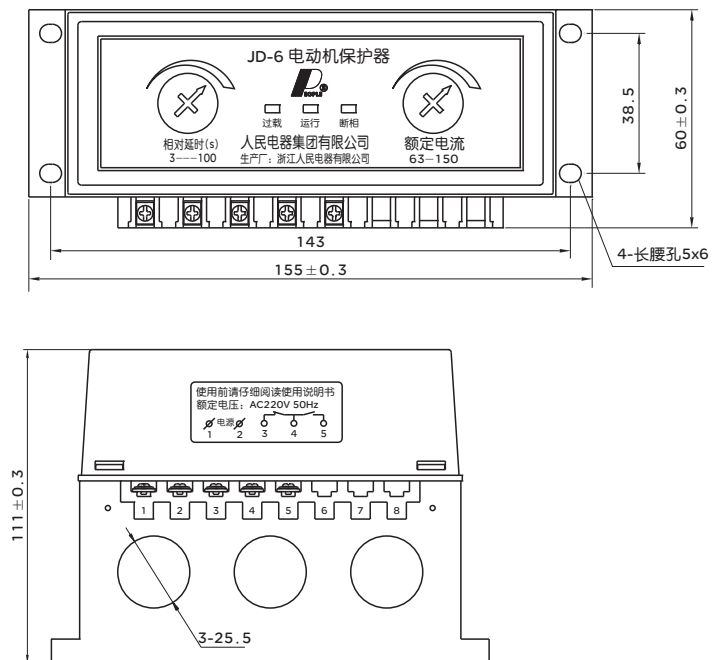


图1

## 保护器产品接线图

控制电源电压AC220V接线图见图2

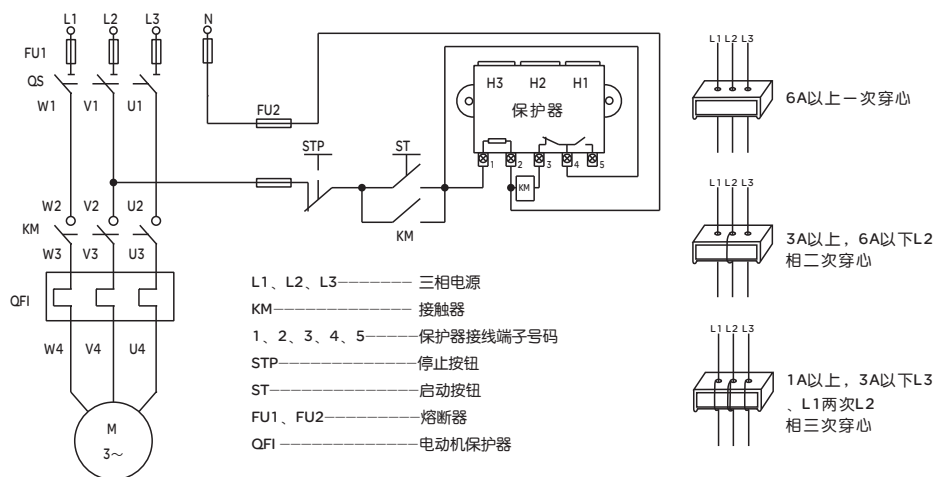


图2

控制电源电压AC380V接线图

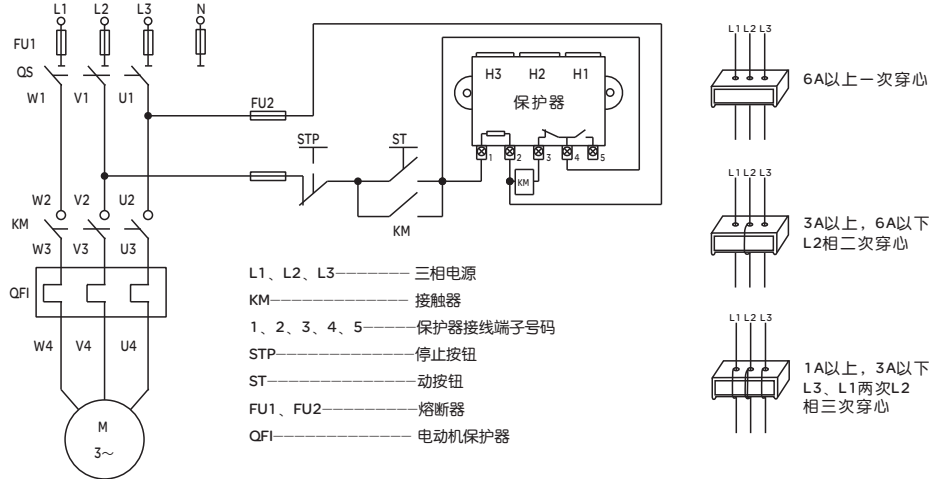


图3

### 订货须知

用户订货时必须说明：

- 电动机保护器的名称及型号规格；
- 电动机保护器额定控制电源电压(V)，客户未注明时产品出厂均为AC380V；
- 电动机保护器整定电流范围(A)，客户未注明时产品出厂均为300A；
- 数量。

例如：JD-6-300/AC380V 数量50台。

# JD-5E系列电动机综合保护器

## 产品概述



JD-5E系列电动机综合保护器，适用于额定频率50Hz，额定工作电压AC380V，额定工作电流1A-100A的三相电动机长期工作制或间断工作制中，保护器通常与交流接触器配合使用，可对三相电动机在运行中所出现的断相、过载等故障按照产品设定的要求来分断电动机的主电路从而实现了保护。保护器设有运行、断相和过载指示及报警功能，可随时指示电动机的运行状况。

产品符合：GB/T 14048.4，IEC60947-4-1标准。

## 选型指南

JD-5	E	20	AC220V
产品型号	附带功能	电流	工作电压
电动机保护器	高精度电 位器整定	5: 1-5A 10: 2-20A 40: 8-40A 100: 20-100A 160: 40-160A	AC110V AC220V AC380V

## 正常工作条件和安装条件

- 海拔高度：不超过2000m；
- 温度：周围空气温度为-5℃~+40℃，且24h内的平均值不超过+35℃；
- 大气条件：最高温度为+40℃时，空气相对湿度不超过50%，在较低温度下可以允许有较高的相对湿度，例如+20℃时，空气湿度可达90%，并对由于温度变化偶尔产生的凝露，应采取特殊的措施；
- 污染等级：3；
- 安装面与垂直面的斜度不大于±5°；
- 在无爆炸危险介质中，且介质中无足以腐蚀金属和破坏绝缘的气体及较多导电尘埃存在的  
地方；
- 在有防雨雪设备及没有充满水蒸汽的地方；
- 在无显著动摇、冲击和振动的地方；
- 安装类别：III。

## 主要技术数据

- 电路基本参数见表1
- 辅助电路技术参数额定控制电源电压：AC220V±10%或AC380V±10%。额定频率：50Hz。  
辅助触点参数：见表2。
- 保护特性
- 保护器过载动作时间见表3
- 保护器的断相特性：三相电源中任意一相断相或缺相时，其保护动作时间≤6S。
- 复位特性：控制电路断电复位，且复位时间小于300s。
- 安装方式：装置式或导轨式（35mm标准导轨）兼容。
- 过载反时限特性见图1

表1

产品型号	规格代号	整定电流范围(A)	规格代号	整定电流范围(A)
JD-5E	5	1~5	40	8~40
	10	2~10	100	20~100

表2

额定绝缘电压	400V		
使用类别	AC-15		
额定工作电压Ue	380V	250V	
额定工作电流Ie	0.95A	1.5A	
约定发热电流Ith	5A		

表3

脱扣等级代号	1.2倍整定电流	1.5倍整定电流	6倍整定电流	7.2倍整定电流
2	$T_p < 1.5\text{min}$	$T_p \leq 30\text{s}$	$T_p \leq 2\text{s}$	$1\text{s} < T_p \leq 2\text{s}$
5	$T_p < 2.5\text{min}$	$T_p \leq 1\text{min}$	$T_p \leq 5\text{s}$	$2\text{s} < T_p \leq 5\text{s}$
10(10A)	$T_p < 5\text{min}$	$T_p \leq 1.5\text{min}$	$T_p \leq 10\text{s}$	$2\text{s} < T_p \leq 10\text{s}$
10(10)	$T_p < 10\text{min}$	$T_p \leq 3\text{min}$	$T_p \leq 15\text{s}$	$4\text{s} < T_p \leq 10\text{s}$
20(20)	$T_p < 20\text{min}$	$T_p \leq 6\text{min}$	$T_p \leq 20\text{s}$	$6\text{s} < T_p \leq 20\text{s}$
25	$T_p < 25\text{min}$	$T_p \leq 7.5\text{min}$	$T_p \leq 25\text{s}$	$7.5\text{s} < T_p \leq 25\text{s}$
30(30)	$T_p < 30\text{min}$	$T_p \leq 9\text{min}$	$T_p \leq 30\text{s}$	$9\text{s} < T_p \leq 30\text{s}$

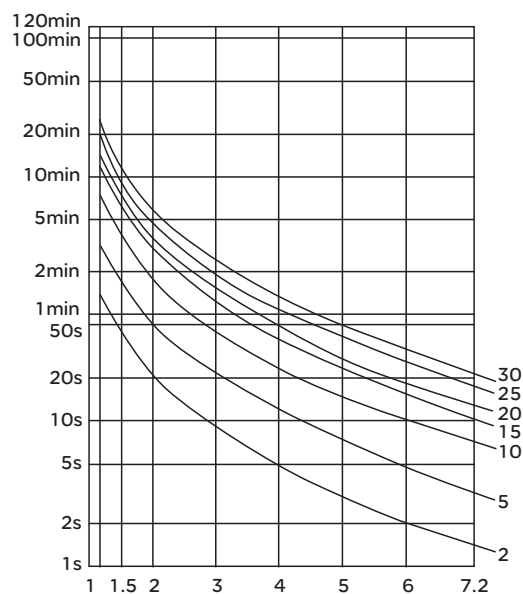
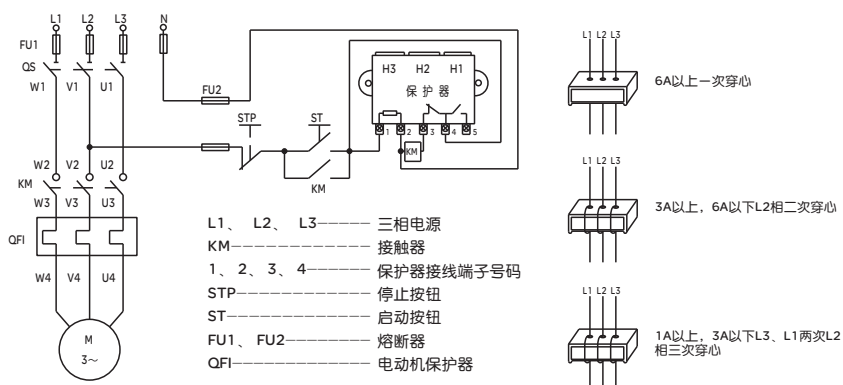


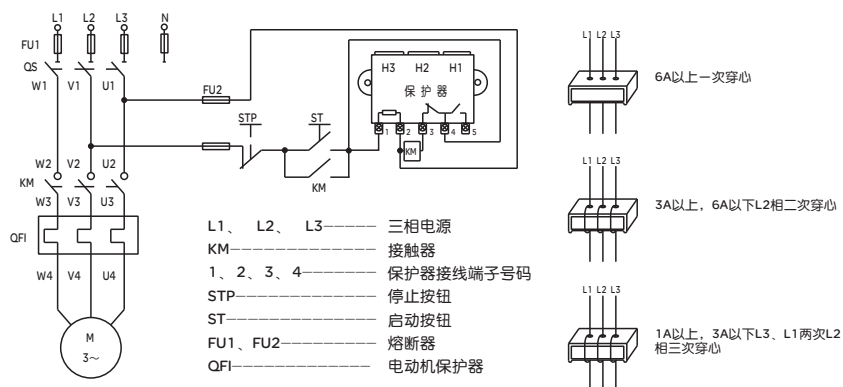
图1 过载反时限特性

# JD-5E系列电动机综合保护器

## 接线图

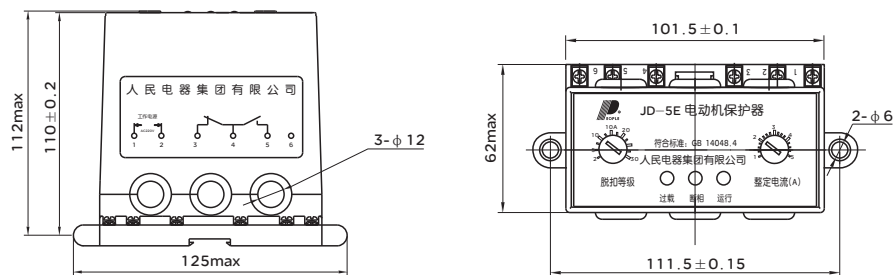


控制电源电压AC220V接线图



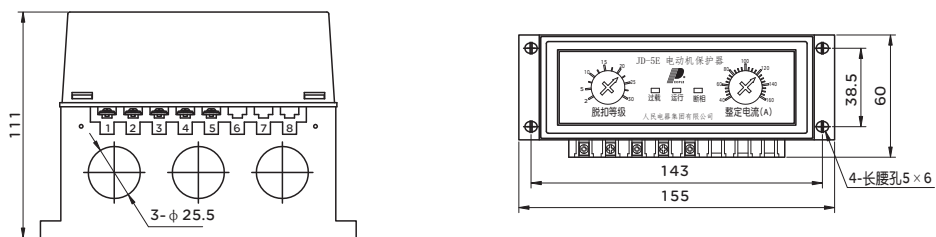
控制电源电压AC380V接线图

## 外形及安装尺寸





## 外形及安装尺寸



## 订货须知

用户在订货时应注明保护器的型号、规格以及额定控制电源电压和数量。

例：JD-5E 20~100A/AC380V 数量50台

# JD-8系列电动机综合保护器

## 产品概述



JD-8系列电动机综合保护器，适用于额定频率50Hz，额定工作电压AC380V，额定功率1KW-30KW的三相电动机长期工作制或间断工作制中，保护器通常与交流接触器配合使用，可对三相电动机在运行中所出现的断相、过载等故障按照产品设定的要求来分断电动机的主电路从而实现了保护。保护器设有运行、断相和过载指示及报警功能，可随时指示电动机的运行状况。

产品符合：GB/T 14048.4标准。

## 选型指南

JD	8	5
产品型号	电流壳架	附带功能
电动机保护器	8:80A以下 9:80A以上	5:0.5-5A 20:2-20A 80:20-80A 80:32-80A 160:64-160A

## 正常工作条件和安装条件

- 周围空气温度：周围空气温度不超过+40℃，且其24h内其平均温度值不超过+35℃；周围空气温度下限为-5℃；
- 海拔高度：不超过 2000m；
- 大气条件：最高温度为+40℃时，空气的相对湿度不超过50%；在较低的温度下可以允许有较高的相对湿度，例如20℃时达90%。对由于温度变化偶尔产生的凝露应采取适当的措施；
- 污染等级：3；
- 安装面与垂直面的斜度不大于±5°。
- 在无爆炸危险介质中，且介质中无足以腐蚀金属和破坏绝缘的气体及较多导电尘埃存在的地方；
- 在有防雨雪设备及没有充满水蒸汽的地方；
- 在无显著动摇、冲击和振动的地方；
- 安装类别：III。

## 结构与工作原理

### 结构

本系列电动机综合保护器主要部件由外壳、互感器和电路板组件组成。全部的零部件都安装在一个塑料外壳中。

### 结构特点

- 保护器具有断相和过载保护功能。
- 保护器的四个指示灯分别指示A相、B相、C相是否正常运行,和过载工作状态。
- 保护器主电路采用穿心连接方式。
- 保护器为固态输出,动作时无电弧产生。
- 保护器无辅助电源,功耗低,寿命长。
- 保护器的脱扣级别: 30。
- 保护器的安装方式: 平面螺钉安装。

### 工作原理

保护器是通过电流互感器检测电动机主电路电流来判断电动机是否过载或断相的,过载时触发过载反时限电路,根据过载电流倍数进行延时,延时时间到,内置电子开关关断而实现保护;断相时保护器是通过断相保护电路延时,延时时间到,关断内置电子开关而实现保护。

## 主要技术数据

- 主电路规格: 见表1。
- 主电路基本参数  
额定绝缘电压690V, 额定电流0.5A~160A, 额定频率50Hz/60Hz。
- 控制电路基本参数额定绝缘电压: 400V; 额定频率: 50Hz/60Hz; 控制触点AC380V, 1A; 使用类别: AC-15;
- 断相动作特性: 当穿过保护器穿心孔的三相主电路任一相断相时,保护器动作,且动作时间 $\leq 5s$ 。
- 三相负载平衡时过载保护特性见表 2。

表1

型号	额定工作电流 A	额定电流范围 A	适合电机功率 kW
JD-8/5	5	0.5-5	0.25-2.5
JD-8/20	20	2-20	1-10
JD-8/80	80	20-80	20-40

表2

	整定电流倍数	动作时间	起始条件
1	1.05	2h内不动作	冷态开始
2	1.2	2h内动作	按序号1后进行
3	1.5	< 12min	按序号1后进行
4	7.2	$2s \leq T_p \leq 30s$	冷态开始

复位特性: 自动复位。

# JD-8系列电动机综合保护器

## 外形及安装尺寸

JD-8电动机综合保护器的外形及安装尺寸如图1。

JD-9电动机综合保护器的外形及安装尺寸如图2。

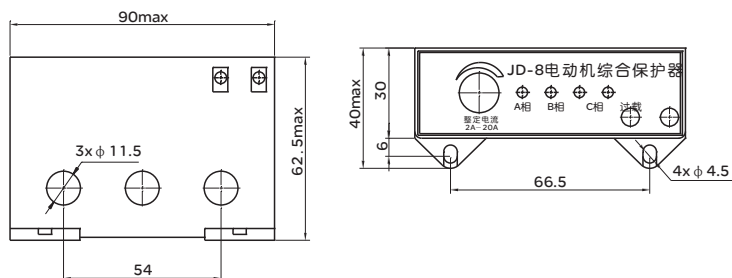


图1

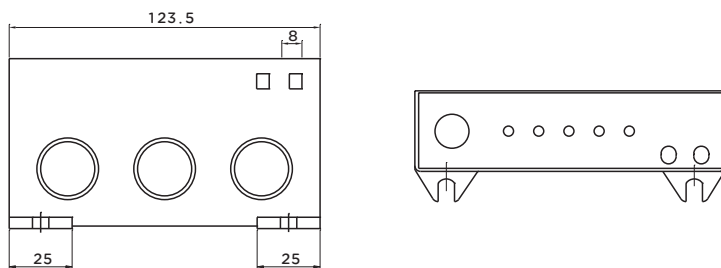


图2

## 订货须知

用户订货时必须说明：

- 电动机综合保护器的名称及型号；
- 电动机综合保护器额定控制电源电压(V)，客户未注明时产品出厂为AC220V；
- 电动机综合保护器整定电流范围(A)，客户未注明时产品出厂为20A；10.4 数量。

例如：JD-8/20/AC220V 数量50台。

### 产品概述



XJ01系列自耦减压起动箱适用于交流50Hz，额定工作电压380V，容量400kW及以下三相鼠笼型感应式电动机作不频繁降压起动用。广泛应用于冶金、石油、化工、矿山、建筑及环保等所有工业领域的电机传动设备。产品结构简单、经济实用、操作简便、并具有过载保护功能。产品符合：GB/T 14048.4标准。

### 选型指南

XJ01	300
产品型号	控制电机的功率
自耦减压起动箱	30
	75
	115
	190
	300

### 正常工作条件和安装条件

- 本系列起动箱需在室内使用；
- 海拔：海拔高度不超过2000米；
- 周围环境温度：-5℃+40℃，24小时内平均温度不超过+35℃；
- 湿度：空气相对湿度在最高温度：+40℃时，不超过50%，在较低温下允许有较高的相对湿度，最湿月平均最低温度不超过+20℃，该月的平均最大相对湿度不超过90%，并考虑到因温度变化发生在产品表面上的凝露；
- 污染等级：3级；
- 安装面与水平面的倾斜度不超过5°；
- 安装环境：应安装在无显著振动和冲击的地方，且无足以腐蚀金属和破坏绝缘的气体及导电尘埃的地方。

### 结构和工作原理

#### 产品结构

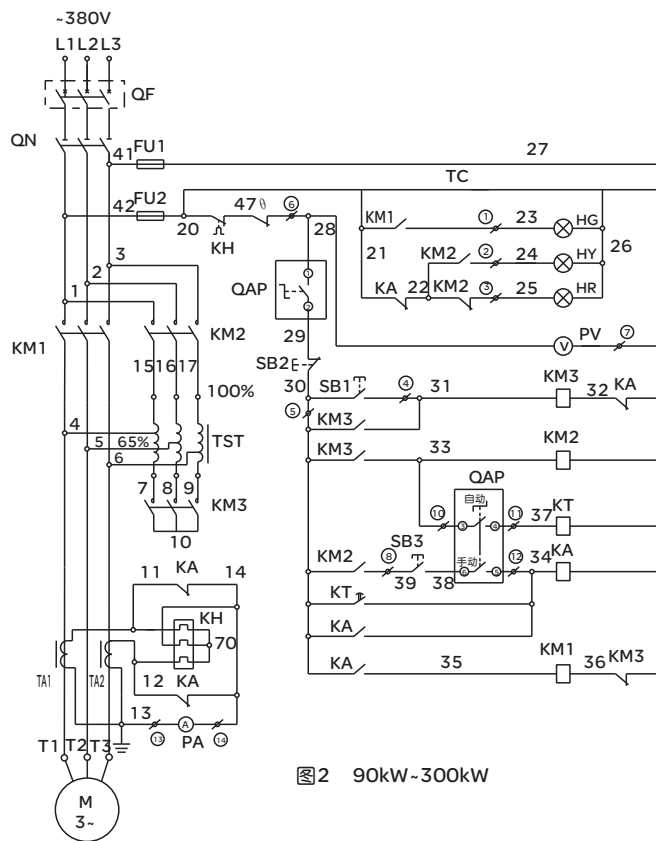
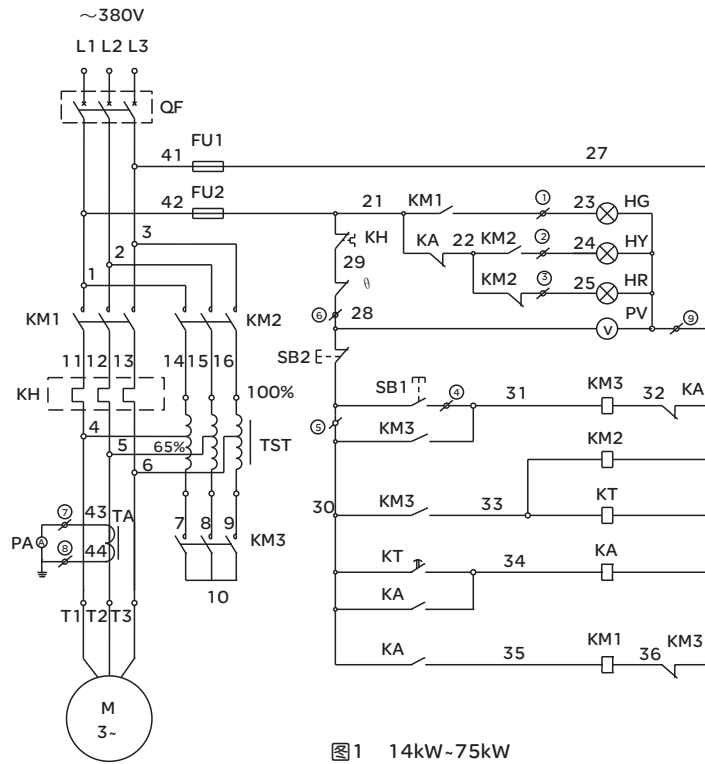
本产品为箱式防护结构，由自耦变压器、交流接触器、热继电器、时间继电器等元件组成。对75kW及以下的产品采用自动控制方式；90kW及以上的产品采用手动和自动两种控制方式，用转换开关进行切换。时间继电器可根据负载自由调节起动时间（范围：1s~15s），自耦变压器线圈备有额定电压的80%和65%两组抽头，出厂时接在65%抽头上（可根据负载需要改接在80%的抽头上）。

注：超出规定起动时间的，产品需与厂商联系订做。

#### 工作原理

本产品是利用自耦变压器减压原理，减少电动机起动时的电流对输电网的冲击和机械设备的磨损。其控制原理见图1、图2

# XJ01系列自耦减压起动箱



主要技术数据

表1

型号	控制电动机 最大功率(kW)	最大工作 电流Ie(A)	自耦变压器TST 功率(kW)	电流互感器TA 电流比	热继电器Kh 整定电流参数(A)
XJ01-14	14	28	14	50/5	28
XJ01-17	17	34	17	50/5	34
XJ01-22	22	43	22	50/5	43
XJ01-30	30	58	30	75/5	58
XJ01-40	40	77	40	100/5	77
XJ01-55	55	110	55	150/5	110
XJ01-75	75	142	75	200/5	142
XJ01-90	90	170	90	300/5	2.9
XJ01-100	100	190	100	300/5	3.2
XJ01-115	115	218	115	300/5	3.5
XJ01-135	135	256	135	600/5	2.2
XJ01-155	155	300	155	600/5	2.5
XJ01-190	190	350	190	600/5	3
XJ01-225	225	410	225	800/5	2.6
XJ01-260	260	480	260	800/5	3
XJ01-300	300	530	300	800/5	3.4

外形和安装尺寸

表2

型号	外形尺寸(mm)			安装尺寸(mm)		安装孔径	图号
	Amax	Bmax	Cmax	E±5	F±5		
XJ01-14-30	400	700	280	370	165	10	图3
XJ01-40-75	500	1000	310	467	480	10	图3
XJ01-90-115	550	1260	420	505	285	10	图4
XJ01-135-190	610	1440	490	560	345	10	图4
XJ01-225-300	700	1700	590	650	420	10	图5

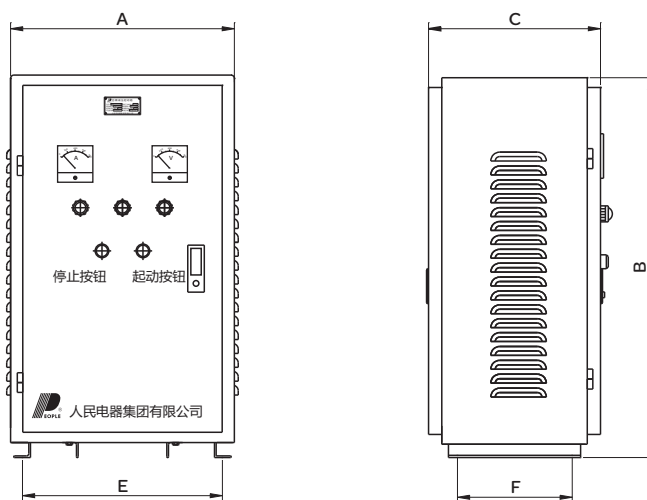


图3 14kW-75kW

# XJ01系列自耦减压起动箱

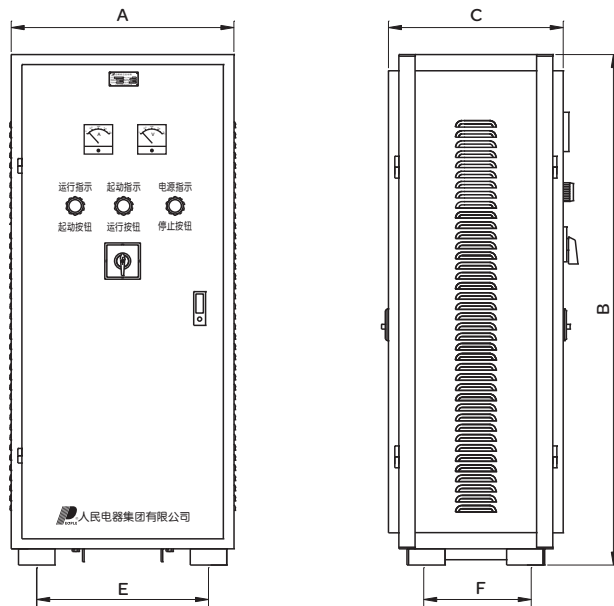


图4 90kW-300kW

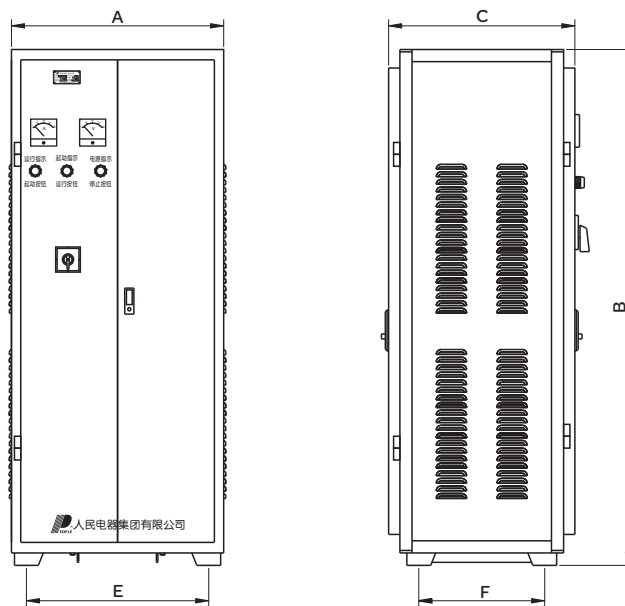


图5 225kW-300kW

## 订货须知

- 本产品的名称及型号;
- 控制电动机功率;
- 额定工作电压;
- 所带负载性质;
- 数量。

例如：订购XJ01-75kW自耦减压起动箱,控制(75kW交流380V水泵)1台。



### 产品概述

RDJ01系列电抗式电动机起动柜，适用于50Hz/60Hz、380V、660V功率至190kW的三相鼠笼式电动机作降压起动之用。具有软启动功能，采用饱和电抗器降压的方法以减轻当电动机启动时对输入电网的干扰及影响，减轻由于起动电压的跳变对电动机的破坏与冲击，更适用于重载电机。

本产品符合：GB/T14048.4和JB/T8752标准。

### 选型指南



RDJ01	30	380(AC)
产品型号	电动机的功率	电压等级
电抗式电动机起动柜	30	380 660
	40	
	55	
	75	
	100	
	115	
	135	
	160	
	190	

### 正常工作条件和安装条件

- 本系列起动柜需在室内使用；
- 海拔：海拔高度不超过2000米；
- 周围环境温度： $-5^{\circ}\text{C}+40^{\circ}\text{C}$ ，24小时内平均温度不超过 $+35^{\circ}\text{C}$ ；
- 湿度：空气相对湿度在最高温度： $+40^{\circ}\text{C}$ 时，不超过50%，在较低温度下允许有较高的相对湿度，最湿月平均最低温度不超过 $+20^{\circ}\text{C}$ ，该月的平均最大相对湿度不超过90%，并考虑到因温度变化发生在产品表面上的凝露；
- 污染等级：3级；
- 安装面与水平面的倾斜度不超过 $5^{\circ}$ ；
- 安装环境：应安装在无显著振动和冲击的地方，且无足以腐蚀金属和破坏绝缘的气体及导电尘埃的地方。

### 结构和工作原理

起动柜为箱式防护结构，由饱和电抗器、新型双电源、电动机保护器、智能控制线路板、中间继电器、变压器等元件组成，智能控制线路板发出启动命令，驱动双电源启动、运转、停止工作，可连续启动。变压器把电网380V变为220V供双电源工作，电动机保护回器按电动机功率调整工作电流和调整脱扣等级（出厂时已调好），工作时按动“按钮”标识操作。接线原理图和起动曲线如图1、图2。

# RDJ01系列电抗式电动机起动柜

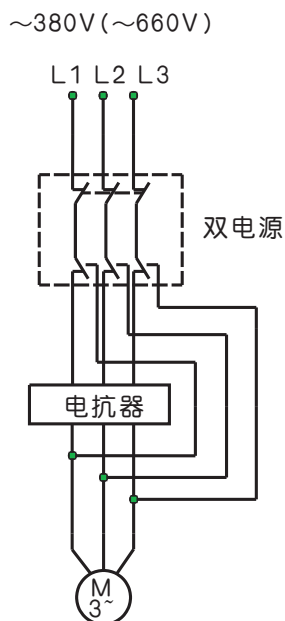


图1: 接线原理图

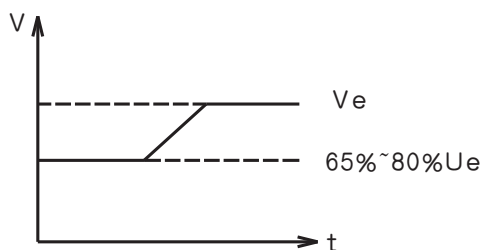


图2: 起动曲线

## 产品特点

- 1.产品驱动部分采用了改进的双电源“面接触”，代替现在多使用的交流接触器“点接触”及电子元件，使其质量更可靠、稳定，使用寿命更长；
- 2.启动用的是智能控制器，其启动时间是：启动10秒—停止1秒—再启动12秒—停止1秒—再启动15秒（一般的电机前10秒就启动了），更适用于重载电机的启动；
- 3.饱和电抗器的特性是电抗器通过一定的电流达到饱和后，就再加不进电流。做降压启动，比现在使用的变压器降压启动和可控硅（电子元件）启动质量好，稳定性好，使用寿命更长，可以连续启动多次，不会烧坏饱和电抗器。
- 4.由于起动功率增加，独特的启动时间，更适用重载电机。

### 起动特性

起动柜起动电机时，电源进线的起动电流不超过电动机额定电流的3至4倍(直接起动冲击电流可达额定电流的7倍以上)。与自耦式起动柜特性对比如下表1。

表1

名称	饱和电抗器降压	自耦变压器降压
起动电压	0.65~0.85U <sub>e</sub>	0.65~0.8U <sub>e</sub>
起动电流	0.42~0.721I <sub>e</sub>	0.42~0.61I <sub>e</sub>
起动方式	定子绕组调压起动	定子绕组降压起动
优缺点	起动电流小	起动电流小
	允许频繁起动	只能允许连续起动三次
	起动转矩由小变大	起动转矩固定
	体积小、重量轻	体积大、重量重
	美观、全封闭、接线方便	外观裸露，接线多
起动曲线		

### 外形和安装尺寸

表2

型号规格	输出功率 (W)	额定电流 (A)	外形尺寸 (A×B×H)mm	安装尺寸 (E×F)mm	电流互感器 电流比	电动机保护值 整定值A
RDJ01-30kW	30	57	400×280×700	370×165	75/5	57
RDJ01-40kW	40	80	400×280×700	470×180	150/5	80
RDJ01-55kW	55	84	465×800×900	470×180	200/5	84
RDJ01-75kW	75	114	465×310×905	470×180	200/5	114
RDJ01-100kW	100	152	465×310×905	505×285	300/5	152
RDJ01-115kW	115	175	465×310×905	505×285	300/5	175
RDJ01-135kW	135	205	550×420×1260	505×285	600/5	205
RDJ01-160kW	160	243	550×420×1260	505×285	600/5	243
RDJ01-190kW	190	350	550×420×1260	505×285	600/5	350

## RDJO1系列电抗式电动机起动柜

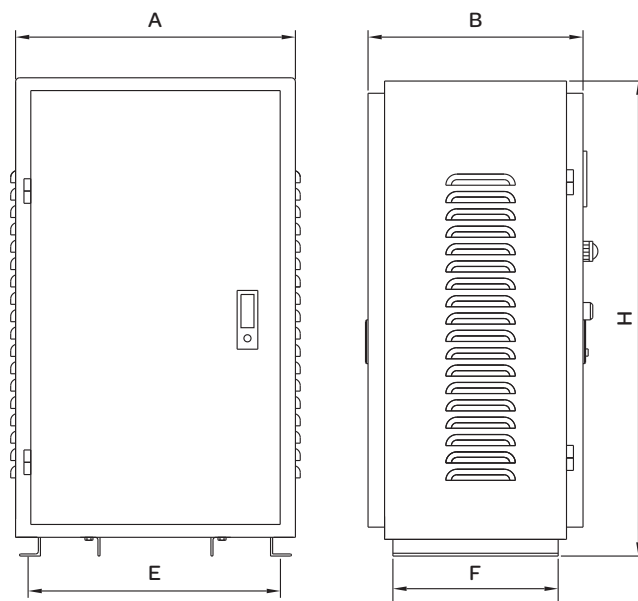


图3

### 订货须知

- 本产品的名称及型号;
- 控制电动机功率;
- 额定工作电压;
- 所带负载性质;
- 数量。

例如：订购RDJO1-75kW电抗式电动机起动柜，控制(75kW交流380V水泵)1台。

## 产品概述



QX4系列自动星—三角起动器，适用于交流电压380V，50Hz或60Hz，功率75Kw及以下的运行时定子绕组接成三角形的三相鼠笼型感应电动机降压起动之用，它设有定时器可以自动进行由星形至三角形转换，以降低电动机起动电压及电流

产品符合：GB/T 14048.4标准。

## 选型指南

Qx4	75
产品型号	控制电机的功率
自动星—三角起动器	30 75

## 正常工作条件和安装条件

- 海拔：海拔高度不超过1000米；
- 温度：周围介质温度不高于+40℃，不低于-5℃；
- 湿度：空气相对湿度不大于85%（20℃±5℃时）；
- 振幅不大于0.5毫米，频率不大于每分钟600次的振动；
- 与垂直面的倾斜度不超过5度；
- 有防雨、雪设备的场所；
- 在无爆炸危险的介质中，且介质中无凝露腐蚀金属体及导电尘埃的地方。

## 主要技术数据

- 起动器起动电动机时，可使每相定子绕组所受的电压在起动时降低到电路电压的57.7%，其电流为直接起动时1/3，起动转矩也同时减小到直接起动的1/3。
- 起动器的工作制为间断长期工作制，或反复短时工作制，反复短时工作制下的操作频率为每小时30次，二次连续起动的间隔时间为90秒。
- 起动器的主要技术参数见表1

表1

起动器型号	可控电动机最大功率kW	额定工作电压Ue(V)	额定工作电流Ie(V)	额定工作相电流I(A)	适时整定近时值(S)
QX4-13	13	380	28	16	11
QX4-17	17	380	33	19	13
QX4-22	22	380	43	25	15
QX4-30	30	380	60	35	≤16
QX4-40	40	380	78	45	20
QX4-55	55	380	104	60	24
QX4-75	75	380	142	85	30

# QX4系列星三角起动器

## 产品结构

本起动器由交流接触器、热继电器、时间继电器、按钮(带指示灯)等元件组成,规定数量见表2。采用自动控制方式,在0.4-60秒内可以调节起动时间,并有过载及失压保护装置。

表2

起动器 型号及规格		QX4-17			QX4-30			QX4-55			QX4-75		备注	
		13KW		17KW	22KW		30KW	40KW		55KW	75KW			
元件 符号	名称	元件型号 及规格			数量	元件型号 及规格			数量	元件型号 及规格		数量		
KH	热继电器	JR36-63/3 16A	JR36-63/3 22A	1	JR36-63/3 32A	JR36-63/3 45A	1	JR36-63/3 63A	1	JR36-63/3 85A	1			
KM1	交流接触器	CJ20-16A 380V	25A	1	CJ20-25A 380V	CJ20-40 380V	1	CJ20-63 380V	CJ20-63 380V	1	CJ20-100 380V	1	辅助触头 1NO、NC	
KM2	交流接触器	CJ20-16A 380V	25A	1	CJ20-25A 380V	CJ20-40 380V	1	CJ20-63 380V	CJ20-63 380V	1	CJ20-100 380V	1	辅助触头 2NO、1NC	
KM3	交流接触器	CJ20-10A 380V	25A	1	CJ20-16A 380V			1	CJ20-40 380V	CJ20-40 380V	1	CJ20-63 380V	1	辅助触头 1NO、1NC
KT	时间继电器	JS14P	380V	5P								1		
SB1 HG	按钮	LA19-11D										1	绿	
SB2 HR												1	红	
HY												1	黄	
J	接线端子	TB			10节						1			
T	控制变压器	380V/6.3V										1		
	一次导线BV	2.5mm <sup>2</sup>	2.5mm <sup>2</sup>		4mm <sup>2</sup>	6mm <sup>2</sup>		6mm <sup>2</sup>	10mm <sup>2</sup>		10mm <sup>2</sup>		黑	

## 外形及安装尺寸

起动器的外形及安装尺寸见表3图1所示。

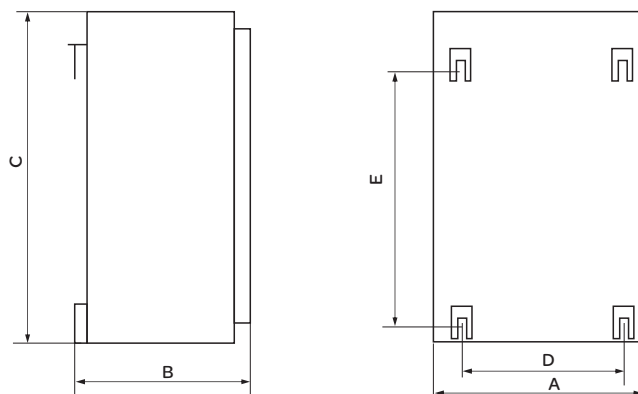
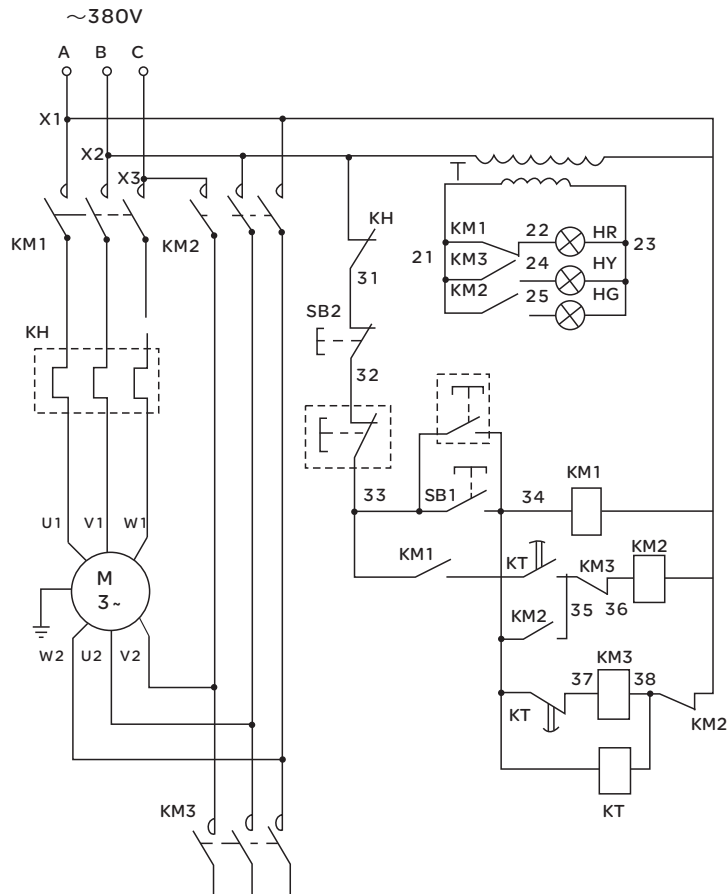


图1

表3

起动器	A	B	C	D	E
QX4-30	346	246	430	225	320
QX4-75	430	240	540	320	440

接线图



注：虚线框内之按钮为机旁操作之用，如不用时须将32、33用导线短接。

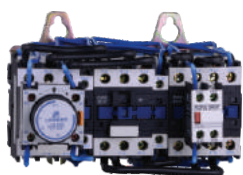
订货须知

客户在订货时，必须注明：

- 产品的型号及规格。
- 订购数量。

# QJX2系列星三角减压起动器

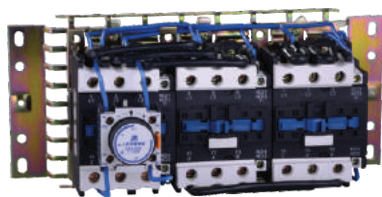
## 产品概述



QJX2系列“星三角”减压起动器主要用于交流50Hz或60Hz,额定工作电压至400V,在AC-3使用类别,额定工作电流至95A的电路中,作为电动机的起动之用,起动器设有空气延时头,可自动进行“星三角”转化,以降低电动机起动电流。

产品符合: GB/T 14048.4标准

## 选型指南



QJX2	65
产品型号	额定工作电流
星三角减压起动器	9 12 18 25 32 40 50 65 80 95

## 正常工作条件及安装条件

- 周围空气温度为:  $-5^{\circ}\text{C}\sim+40^{\circ}\text{C}$ , 24小时内其平均值不超过 $+35^{\circ}\text{C}$ ;
- 海拔高度: 不超过2000m;
- 大气条件: 最高温度为 $+40^{\circ}\text{C}$ 时, 空气的相对湿度不超过50%, 在较低温度下可以允许有较高的相对湿度, 例如 $20^{\circ}\text{C}$ 时达90%。对由于温度变化偶尔产生的凝露应采取特殊的措施;
- 污染等级: 3级;
- 安装类别: III类;
- 安装条件: 安装面与垂直面倾斜度不大于 $\pm 5^{\circ}$ ;
- 冲击振动: 产品应安装和使用在无显著摇动、冲击和振动的地方。

## 主要技术数据

型号	额定绝缘电压 $U_i(\text{V})$	额定工作电流(A) (AC-3)	三相电机容量 kW(AC-3)		操作频率次/h	AC-3电寿命(次)	机械寿命(万次)	重量(kg)
			230V	400V				
QJX2-09	690	9	4	7.5	30	$40\times 10^3$	30	1.5
QJX2-12		12	5.5	10				1.5
QJX2-18		18	11	15				1.7
QJX2-25		25	11	18.5		$35\times 10^3$		1.8
QJX2-32		32	15	25		$25\times 10^3$		2.0
QJX2-40		40	18.5	33				4.36
QJX2-50		50	25	45				4.36
QJX2-65		65	30	55				$20\times 10^3$
QJX2-80		80	37	63		$15\times 10^3$		5.2
QJX2-95		95	45	80				5.2



续表1

产品型号	与“星三角减压起 动器相配热继电器”	整定电流(A)	相配熔断器	400V三相鼠笼电机额定电流 $I_e$ 功率(kW)		
				kW	A	A(0.58 $I_e$ )
QJX2-09	RDJ2-25	7-10	20	7.5	15.5	8.99
QJX2-12	RDJ2-25	9-13	20	9	18.5	10.7
QJX2-12	RDJ2-25	9-13	20	10	20	11.6
QJX2-18	RDJ2-25	12-18	32	11	22	12.8
QJX2-18	RDJ2-25	12-18	32	15	30	17.4
QJX2-25	RDJ2-25	17-25	50	18.5	37	21.5
QJX2-32	RDJ2-36	23-32	63	22	44	25.5
QJX2-32	RDJ2-36	23-32	63	25	52	30.2
QJX2-40	RDJ2-93	30-40	80	30	60	34.8
QJX2-40	RDJ2-93	37-50	80	33	68	39.5
QJX2-50	RDJ2-93	37-50	100	37	72	41.8
QJX2-50	RDJ2-93	37-50	100	40	79	45.8
QJX2-50	RDJ2-93	48-65	100	45	85	49.3
QJX2-65	RDJ2-93	48-65	125	51	98	56.3
QJX2-65	RDJ2-93	48-65	125	55	105	60.9
QJX2-80	RDJ2-93	63-80	125	59	112	65
QJX2-80	RDJ2-93	63-80	125	63	117	67.9
QJX2-95	RDJ2-93	80-93	160	75	138	80
QJX2-95	RDJ2-93	80-93	160	80	147	85.3

外形及安装尺寸

QJX2-09、12、18、25、32系列星三角减压起动器外形及安装尺寸见图1及表1

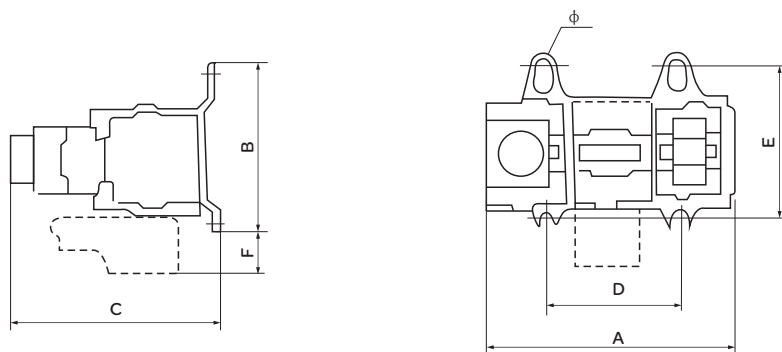


图1

表1

型号	外形及安装尺寸 mm						
	A	B	C	D	E	F	$\phi$
QJX2-09	140	124	149	90	110	10	4- $\phi$ 6.3
QJX2-12	140		149				
QJX2-18	140		154				
QJX2-25	174		164				
QJX2-32	174		169				

# QJX2系列星三角减压起动器

QJX2-40、50、65星三角减压起动器外形及安装尺寸见图2和表2

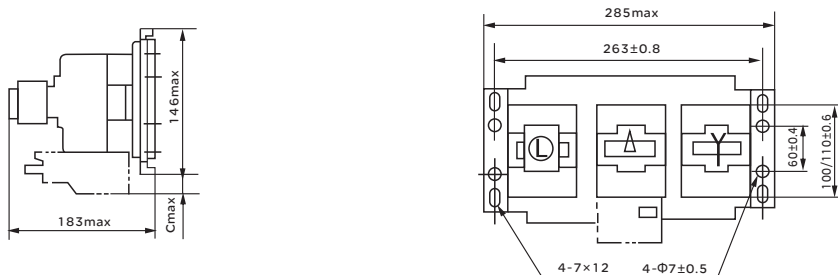
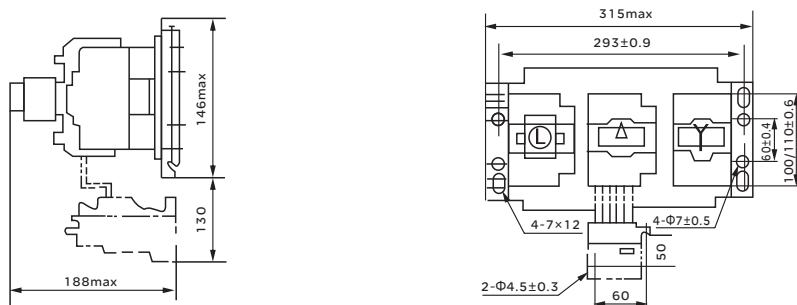


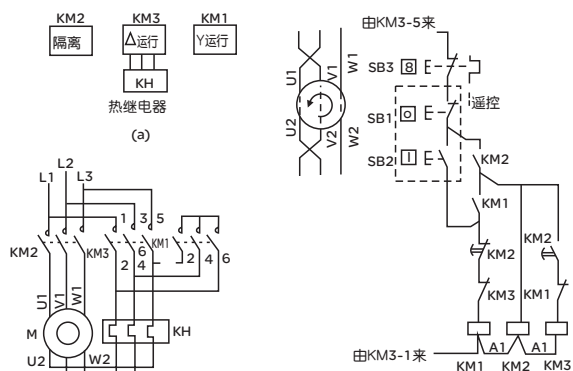
表2

型号	Cmax(mm)
QJX2-40、50、65	40

QJX2-80、95星三角减压起动器外形及安装尺寸见图3



## 接线原理



(b)  
图4

- (a) 三台接触器布置；
- (b) 主回路接线原理；
- (c) 控制回路接线原理

KM1-Y 运转接触器； KM2- 隔离接触器； KM3-  $\Delta$ 运转接触器； KH- 热继电器； SB1、SB2- 摇控按钮； SB3- 停止按钮； M- 电动机。

## 订货须知

客户在订货时，必须注明：

- a.产品的型号及规格。
- b.订购数量。

## 产品概述



RDQ12、20系列电磁起动器主要适用于交流50HZ（或60HZ），额定电压至690V，电流至150A的电力电路中，主要用于三相鼠笼式感应电动机的起动和停止，对电动机的过载、断相起保护作用。

产品符合：GB/T 14048.4及IEC60947-4-1标准。

## 选型指南

RDQ	12	2	H
产品型号	设计序号	起动器等级	派生代号
电磁起动器	12: 无按钮 20: 带按钮	2 3 4 5 6 7	H:不可逆防护式

## 正常工作条件及安装条件

- 周围环境温度：上限值不超过+40℃，且24h内的平均温度值不超过+35℃；下限值不低于-5℃；
- 海拔：不超过2000m；
- 大气条件：最高温度为+40℃时，空气的相对湿度不超过50%，在较低的温度下可以允许有较高相对湿度，例如20℃时达90%，对由于温度变化偶尔产生的凝露应采取特殊的措施；
- 污染等级：3级；
- 冲击与振动：产品应安装和使用在无显著摇动、冲击和振动的地方；
- 安装位置：安装面对垂直面的倾斜度不超过±5°；
- 安装类别：起动器安装使用类别III。

## 主要技术数据

产品型号	交流接触器型号	控制功率kw		热过载继电器	
		220V	380V	型号	额定电流调节范围(A)
RDQ12-2H RDQ20-2H	CJX2-12	2.2	4	JR36-20	0.25~0.35 0.32~0.5 0.45~0.72 0.68~1.1 1~1.6 1.5~2.4 2.2~3.5 3.2~5 4.5~7.2 6.8~11
RDQ12-3H RDQ20-3H	CJX2-25	5.5	10	JR36-20	6.8~11 10~16 14~22
RDQ12-4H RDQ20-4H	CJX2-40	11	20	JR36-63	14~22 20~32 28~45
RDQ12-5H RDQ20-5H	CJX2-65	17	30	JR36-63	28~45 40~63
RDQ12-6H RDQ20-6H	CJX2-95	30	45	JR36-160	40~63 53~85 75~120
RDQ12-7H RDQ20-7H	CJX2-D170	45	75	JR36-160	75~120 100~160

# RDQ12/RDQ20系列电磁起动器

- 线圈额定控制电源电压 $U_s$ 可分为交流50Hz:36v、127v、220v、380v.
- 接触器动作条件:线圈吸合电压为(85%-110%) $U_s$ ;释放电压为(20%-75%) $U_s$ .
- 起动器的保护特性见表2-表3

表2 起动器三相平衡时动作特性

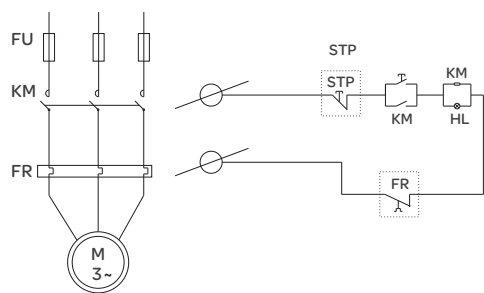
序号	整定电流倍数	动作时间 $t_p$	预期结果	起始条件	周围空气温度
1	1.05	>2h	不动作	冷态开始	20±5℃
2	1.20	<2h	动作	热态(接序号1后)开始	
3	1.5	10A <2min	动作		
		10 <4min	动作		
4	7.2	脱扣级别	10A 2S< $t_p$ ≤10S	冷态开始	
			10 4S< $t_p$ ≤10S		动作

- 产品脱扣级别:JR36-20、JR36-32为10A级, JR36-63、JR36-160为10级。

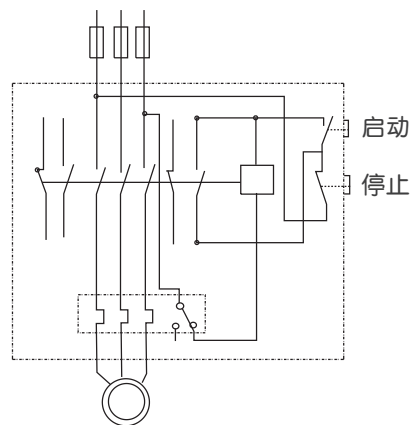
表3 起动器三相不平衡时动作特性

序号	整定电流倍数		动作时间	预期结果	起始条件	周围空气温度℃
	任意两相	另一相				
1	1.0	0.9	>2h	不动作	冷态开始	20±5
2	1.15	0	<2h	动作	热态(接序号1后)开始	

- 起动器电气原理



RDQ12不可逆电磁起动器电气原理图

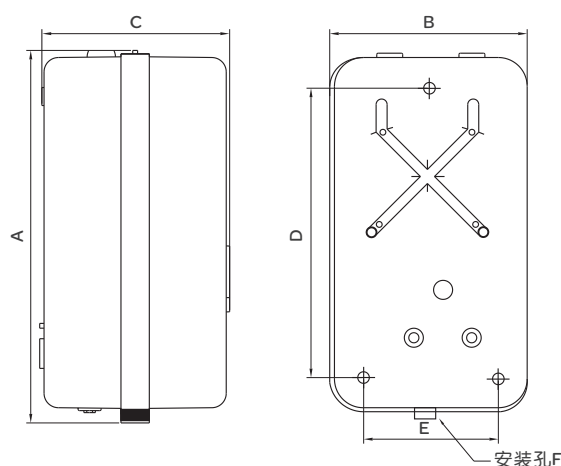


RDQ20不可逆电磁起动器电气原理图

### 导线截面积参照表

电动机额定工作电流(A)■	0<Ie ≤ 8	8<Ie ≤ 12	12<Ie ≤ 20	20<Ie ≤ 25	25<Ie ≤ 32	32<Ie ≤ 50	50<Ie ≤ 65	65<Ie ≤ 85	85<Ie ≤ 115	115<Ie ≤ 150	150<Ie ≤ 175
连接导线(mm)	1.0	1.5	2.5	4.0	6.0	10	16	25	35	50	70

### 外形及安装尺寸



型号	A(max)	B(max)	C(max)	D	E	安装孔F
RDQ12-2H RDQ20-2H	206	112	118	150	60	3×φ6
RDQ12-3H RDQ20-3H	206	112	118	150	60	3×φ6
RDQ12-4H RDQ20-4H	253	148	143	188	105	3×φ5
RDQ12-5H RDQ20-5H	253	148	143	188	105	3×φ5
RDQ12-6H RDQ20-6H	295	150	160	230	100	3×φ5.5
RDQ12-7H RDQ20-7H	365	205	157	302	120	4×φ7.5

### 订货须知

用户订货时必须注明起动器型号、线圈电压、热过载继电器额定电流和订货数量。

例：RDQ12-4/H 380V、额定电流45A、100台。

# RDQ12、20/NH系列电磁起动器

## 产品概述



RDQ12、20系列电磁起动器（以下简称起动器）主要适用于交流50HZ（或60HZ），额定电压至690V，电流至150A的电力电路中，主要用于三相鼠笼式感应电动机的起动和停止，对电动机的过载、断相起保护作用。

产品符合：GB/T 14048.4及IEC60947-4-1标准。

## 选型指南

RDQ	12	2	NH
产品型号	设计序号	起动器等级代号	派生代号
电磁起动器	12:无按钮 20:带按钮	2	NH:可逆防护式
		3	
		4	
		5	
		6	
		7	

## 正常工作条件及安装条件

- 周围环境温度：上限值不超过+40℃，且24h内的平均温度值不超过+35℃；下限值不低于-5℃；
- 海拔：不超过2000m；
- 大气条件：最高温度为+40℃时，空气的相对湿度不超过50%，在较低的温度下可以允许有较高相对湿度，例如20℃时达90%，对于温度变化偶尔产生的凝露应采取特殊的措施；
- 污染等级：3级；
- 防护等级：IP20；
- 冲击与振动：产品应安装和使用在无显著摇动、冲击和振动的地方；
- 安装位置：安装面对垂直面的倾斜度不超过±5°；
- 安装类别：起动器安装使用类别Ⅲ。

## 主要技术数据

可逆主要技术参数

表1

产品型号	起动器型号	控制功率kw		热过载继电器		
		220V	380V	型号	热元件额定电流A	整定电流调节范围A
RDQ12-2/NH RDQ20-2/NH	CJT1-10	2.2	4	JR36-20	0.35	0.25~0.35
					0.5	0.32~0.5
					0.72	0.45~0.72
					1.1	0.68~1.1
					1.6	1~1.6
					2.4	1.5~2.4
					3.5	2.2~3.5
					5	3.2~5
					7.2	4.5~7.2
RDQ12-3/NH RDQ20-3/NH	CJT1-20	5.5	10	JR36-20	11	6.8~11
					16	10~16
					22	14~22

可逆主要技术参数

续表1

产品型号	起动器型号	控制功率kw		热过载继电器		
		220V	380V	型号	热元件额定电流A	整定电流调节范围A
RDQ12-4/NH RDQ20-4/NH	CJT1-40	11	20	JR36-63	22	14~22
					32	20~32
					45	28~45
RDQ12-5/NH RDQ20-5/NH	CJT1-60	17	30	JR36-160	45	28~45
					63	40~63
					85	53~85
RDQ12-6/NH RDQ20-6/NH	CJT1-100	30	45	JR36-160	120	75~120
					120	75~120
					160	100~160

线圈额定控制电源电压Us可分为交流50Hz:36v、127v、220v、380v。

接触器动作条件:线圈吸合电压为(85%~110%)Us;释放电压为(20%~75%)Us。

起动器三相平衡时动作特性

表2

三相整定电流倍数	动作时间tp		预期结果	起始条件	周围空气温度
1.05	>2h		不动作	冷态开始	20±5℃
1.2	<2h		动作	热态(接序号1后)开始	
1.5	脱扣级别	10A <2min	动作		
		10 <4min	动作		
7.2		10A 2S<tp≤10S	动作	冷态开始	
		10 4S<tp≤10S	动作		

产品脱扣级别:JR36-20、JR36-32为10A级, JR36-63、JR36-160为10级。

起动器在三相不平衡时的动作特性

表3

整定电流倍数		动作时间	预期结果	起始条件	周围空气温度
任意两相	另一相				
1.0	0.9	>2h	不动作	冷态开始	20±5℃
1.15	0	<2h	动作	热态(接序号1后)开始	

起动器电气原理图1-图2

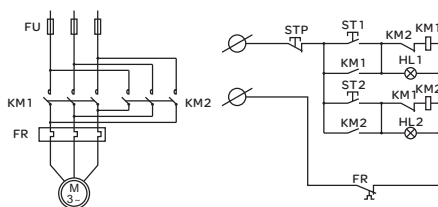


图1 RDQ12/NH可逆电磁起动器电气原理图

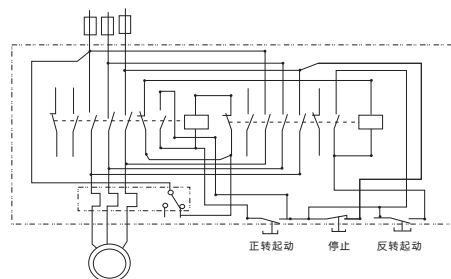


图2 RDQ20/NH可逆电磁起动器电气原理图

# RDQ12、20/NH系列电磁起动器

## 外形及安装尺寸

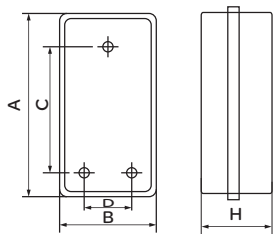


图3 RDQ12/NH外形及安装图

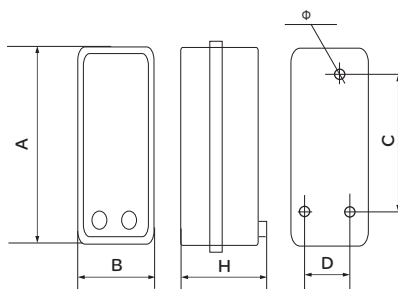


图4 RDQ20/NH外形及安装图

表4

起动器型号	A × B × H mm	C × D mm	Φ mm
RDQ12-2/NH	170 × 175 × 115	152 × 131	6
RDQ12-3/NH	225 × 230 × 126	166 × 171	6
RDQ12-4/NH	275 × 255 × 150	217 × 200	6
RDQ12-5/NH	565 × 210 × 160	505 × 118	7
RDQ12-6/NH	700 × 285 × 230	587 × 281	9
RDQ12-7/NH	700 × 285 × 230	587 × 281	9
RDQ20-2/NH	205 × 182 × 117	150 × 130	6
RDQ20-3/NH	230 × 230 × 138	175 × 175	6
RDQ20-4/NH	295 × 275 × 158	230 × 230	6
RDQ20-5/NH	602 × 235 × 186	500 × 200	7
RDQ20-6/NH	705 × 305 × 230	566 × 266	9
RDQ20-7/NH	775 × 325 × 240	625 × 280	9

## 订货须知

用户订货时必须注明起动器型号、线圈电压、热元件的额定电流和订购数量。

例：RDQ12-4/NH，380V，额定电流为32A，100台。



## 产品概述



MQ1系列牵引电磁铁适用于交流50Hz电压至380V的控制线路中。主要用在机床及自动化系统中用来远距离控制和操作牵引机械装置。

产品符合：JB/T 10610标准。

## 选型指南

MQ1	1.5	N
产品型号	额定吸力	使用方式
牵引电磁铁	0.7 1.5 3 5 8 15 25	N:拉动式 Z:推动式

## 正常工作条件及安装条件

- 海拔：海拔高度不超过2500米；
- 周围介质不高于+40℃及不低于-25℃；
- 最湿月的月平均最大相对湿度为90%，同时该月的月平均最低温度为25℃并考虑到因温度变化发生在产品表面上的凝露；
- 无显著摇动和冲击振动的地方；
- 在无爆炸危险的介质中无足以腐蚀金属和破坏绝缘的气体及尘埃。

## 主要技术数据

表1

型号	使用方法	额定吸力	额定行程	通电持续率	操作频率
MQ1-1.5N	拉动式	15牛顿	20mm	60%	600次/小时
MQ1-3N	拉动式	30牛顿	25mm	60%	600次/小时
MQ1-5N	拉动式	50牛顿	25mm	60%	600次/小时
MQ1-8N	拉动式	80牛顿	25mm	60%	600次/小时
MQ1-15N	拉动式	150牛顿	50mm	60%	300次/小时
MQ1-25N	拉动式	250牛顿	30mm	60%	1200次/小时
MQ1-0.7Z	推动式	7牛顿	10mm	60%	600次/小时
MQ1-1.5Z	推动式	15牛顿	20mm	60%	600次/小时
MQ1-3Z	推动式	30牛顿	25mm	60%	600次/小时
MQ1-5Z	推动式	50牛顿	25mm	60%	600次/小时
MQ1-8Z	推动式	80牛顿	25mm	60%	600次/小时

# MQ1系列交流电磁铁

## 外形及安装尺寸

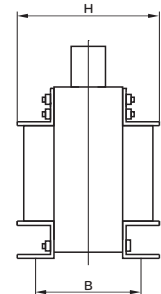
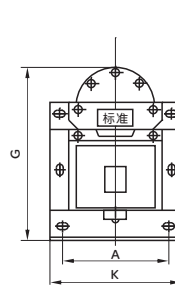
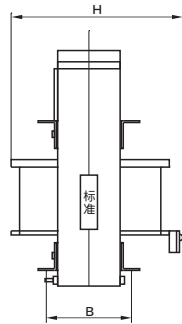
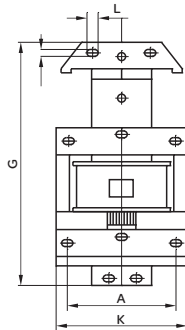


图1 (推动式Z)

图2 (拉动式N)

表2

型号	A ± 1 (mm)	B ± 1 (mm)	L ± 1 (mm)	P ± 1 (mm)	H ± 1 (mm)	K ± 1 (mm)	G ± 1 (mm)
MQ1-1.5N	55	39	8	6	68	68	85
MQ1-3N	60	50	8	6	76	81	97
MQ1-5N	83	58	10	7	82	106	119
MQ1-8N	83	70	10	7	95	106	119
MQ1-15N	108	85	12	9	122	113	183
MQ1-25N	108	118	12	9	150	143	183
MQ1-0.7Z	40	38	7	5	50	48	65
MQ1-1.5Z	55	40	8	6	72	68	117
MQ1-3Z	60	50	8	6	80	81	136
MQ1-5Z	83	60	10	7	90	106	160
MQ1-8Z	83	77	10	7	103	106	160

## 产品概述



MZD1系列交流单相制动电磁铁适用于交流50Hz、电压为380V的电路中,主要作为匹配TJ2系列闸瓦制动器的操作装置。

产品符合: JB/T6451标准。

## 选型指南

MZD1	100
产品型号	制动轮径
交流单相制动电磁铁	100 200 300

## 正常工作条件及安装条件

本产品需符合以下条件才能正常使用

- 海拔: 海拔高度不超过2000m;
- 温度: 周围空气温度不高于+40℃及不低于-25℃;
- 湿度: 空气相对湿度不大于90%;
- 安装环境: 在无爆炸危险的介质中,且介质中无足以腐蚀金属和破坏绝缘的气体与尘埃;在没有雨雪侵袭的地方;无明显振动和冲击的场合;
- 安装类别: III类,污染等级为3级的场合;
- 安装倾斜度不大于5°。

## 主要技术数据

- 电磁铁的工作制为反复短时工作制,额定工作电压为交流50Hz380V。
- 反复短时工作制通电持续率为40%,每小时操作次数不超过300次。
- 在正常工作条件下对于反复短时工作制,电磁铁寿命为60万次。
- 电磁铁在电压不低于85%额定工作电压时其技术数据见(表1)。

表1

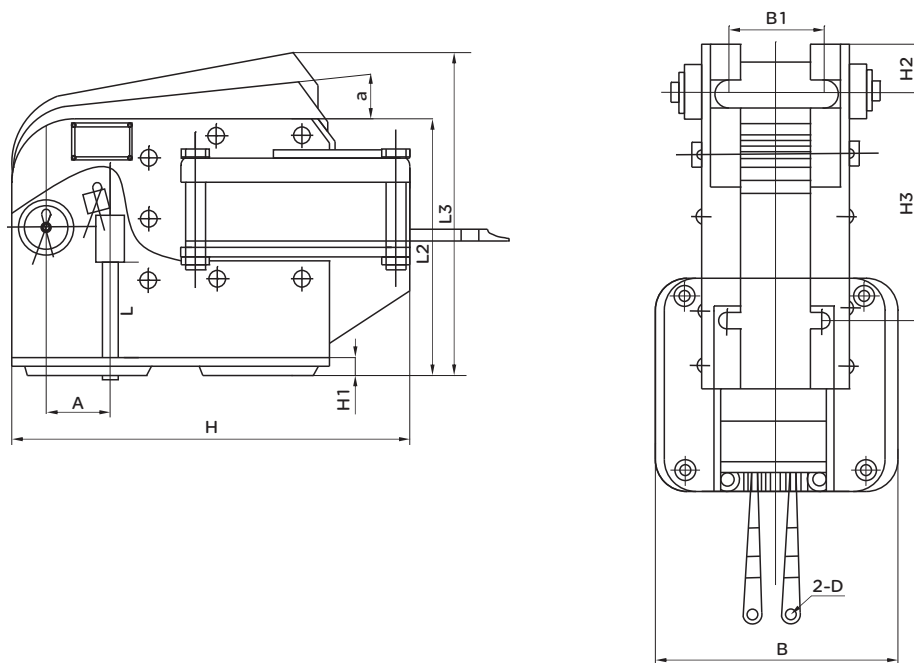
型号	电磁铁转矩N.m (通电持续率40%)	回转角	衔铁的重力转矩 N.m	吸持时 电流A	额定回转角 度下制动杆位移 mm	质量 kg
MZD1-100	5.4(55公斤厘米)	7.5°	0.5	≤1	3	4.8
MZD1-200	39.2	5.5°	3.5	≤3	3.8	18
MZD1-300	98.1	5.5°	9	≤8	4.4	40

注: 电磁铁的转矩不包括衔铁重量所产生的转矩

# MZD1系列交流电磁铁

## 外形及安装尺寸

电磁铁的外形及安装尺寸见下图



## 订货须知

订货时必须注明:

- 电磁铁的完整型号;
- 额定工作电压;
- 通电持续率。

## 产品概述

XJ系列断相与相序保护继电器适用于交流50Hz, 电压三相380V的电力系统中, 作三相交流电源的断路、相序、三相不平衡故障状态的保护控制之用。



## 选型指南

XJ	2	AC380V
产品型号	产品功能	工作电压
电动机保护器	3-G: 断相、相序、三相电压不平衡红色指示灯	AC380V

## 正常工作条件和安装条件

- 周围空气温度:  $-5^{\circ}\text{C}$ 至 $+40^{\circ}\text{C}$ , 且24小时内平均温度不超过 $+35^{\circ}\text{C}$ ;
- 海拔高度: 不超过2000m;
- 湿度: 安装地点空气相对湿度在最高温度为 $+40^{\circ}\text{C}$ 时不超过50%; 在较低的温度下可允许有较高的相对湿度, 由于温度变化发生在产品上的凝露应采取特殊措施;
- 在无爆炸危险的介质中, 且介质中无足以腐蚀金属和破坏绝缘的气体及导电尘埃存在的地方;
- 安装类别: II;
- 污染等级: 3;
- 防护等级: IP20;
- 在有防雨雪设备及没有充满水蒸气的地方;
- 在无显著摇动、冲击的振动的地方。

## 主要技术数据

- 额定工作电压: AC 50Hz 三相380V。
- 辅助触头: 1常开, 1常闭。
- 保护器适用于不间断工作制。
- 电寿命: 100000次。
- 保护性能
- 断相保护: 在产品1、2、3接线端和三相电源端之间任一相断相且有线电压 $< 85\%U_e$ , 保护器可靠动作。
- 三相电压不平衡保护: 三相电源中任一相电压与另两相电压之间的不对称度满足 $\frac{U_{\max}-U_{\min}}{U_{\max}} \times 100\% \geq 8\% \sim 13\%$ 时, 保护器可靠动作。
- 相序保护: 将三相电源A、B、C分别接到保护器接线端1、2、3后, 保护器认定相序。如果任意调换一相电源, 保护器可靠动作。
- 保护器动作时间与动作指示状态见表1

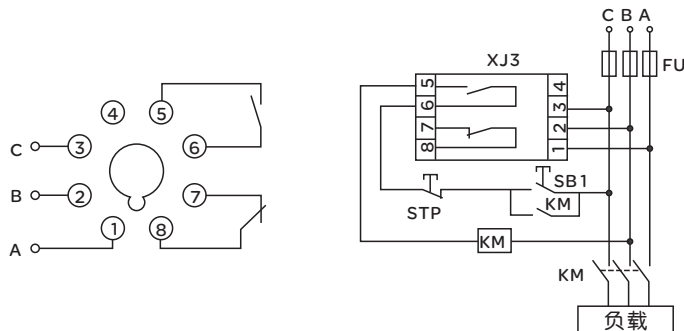
# XJ系列断相与相序保护控制器

表1

产品型号	保护功能	保护动作时间	指示状态
XJ3-G	断相、相序、三相电压不平衡	≤2s	绿灯：正常 红灯：保护

注:在应用电路中,当断相发生在接线端1、2、3和电源A、B、C三相之间时,保护器才起保护作用。

## 接线图



## 外形尺寸及安装尺寸

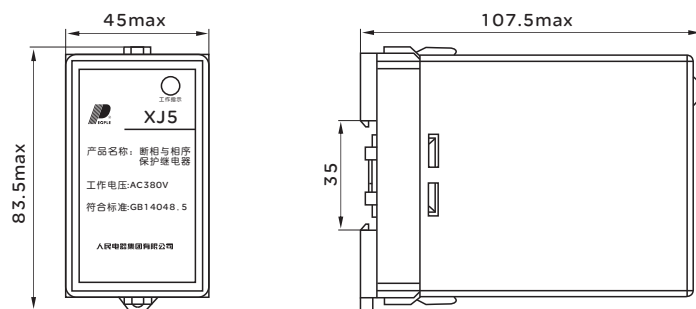


图2 外形尺寸

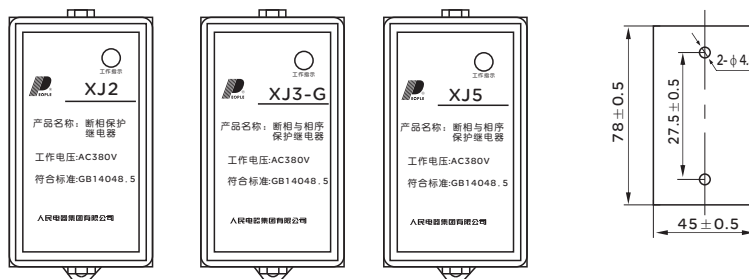


图3 面板图形

图4 安装尺寸

## 订货须知

用户在订货时应注明继电器型号、规格、额定电压和数量。

列 :XJ3-G AC380V 数量 50 台

## 选型指南



RDI67	200G	220P	A3
产品型号	G型电机容量	P型电机容量	额定电压代号
变频器	0.75G, 1.5G 2.2G, 4G 5.5G, 7.5G 11G, 15G 18.5G, 22G 30G, 37G 45G, 55G 75G, 90G 110G, 132G 160G, 200G 220G, 250G 280G, 315G 350G, 400G	7.5P, 15P 18.5P, 22P 37P, 55P 75P, 110P 160P, 200P 220P	A2:220V A3:380V

## 正常工作和安装条件

- 湿度：空气相对湿度在+40°C时不大于50%，在较低的温度下可以有较高的相对湿度，例如+20°C时，相对湿度可以到达90%，对由于温度变化偶尔产生的凝露应采取特殊的措施；
- 环境污染等级：2级；
- RDI67系列变频器工作环境：RDI67变频器最佳使用环境温度为-10°C~40°C，若环境温度超过40°C以上时，请置于通风良好场所。非标准环境时请用电控箱或远程控制方式，必须注意通风散热。变频器的寿命与安装环境及使用关系较大，但即使一切都符合安装环境的要求，如果长时间连续使用，其内的电解电容器寿命不超过5年，散热风扇的寿命约3年，我们建议您提前对变频器进行更新或大保养。

## 规格型号

RDI67系列变频器有220V和380V两种电压等级,适配电机功率范围为:0.75kW-315kW, RDI67系列变频器的型号如表1所示。

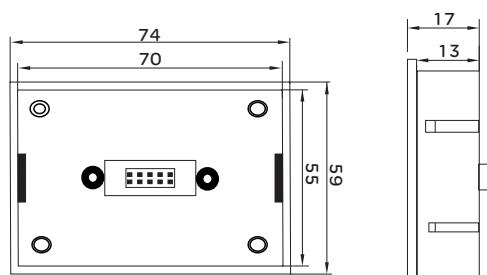
表1

电压等级	变频器型号	额定容量 (kVA)	额定输出电流 (A)	适配电机 (kW)
380V三相	RDI67-0.75G-A3	1.5	2.3	0.75
	RDI67-1.5G-A3	3.7	3.7	1.5
	RDI67-2.2G-A3	4.7	5.0	2.2
	RDI67-4G-A3	6.1	8.5	4.0
	RDI67-5.5G/7.5P-A3	11	13	5.5
	RDI67-7.5G/11P-A3	14	17	7.5
	RDI67-11G/15P-A3	21	25	11
	RDI67-15G/18.5P-A3	26	33	15
	RDI67-18.5G/22P-A3	31	39	18.5
	RDI67-22G/30P-A3	37	45	22
RDI67-30G/37P-A3	50	60	30	

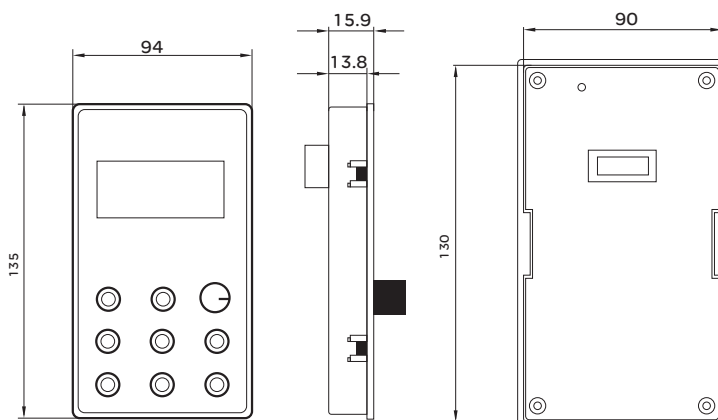
# RDI67系列变频器

电压等级	变频器型号	额定容量 (kVA)	额定输出电流 (A)	适配电机 (kW)
380V三相	RDI67-37G/45P-A3	61	75	37
	RDI67-45G/55P-A3	73	90	45
	RDI67-55G/75P-A3	98	110	55
	RDI67-75G/90P-A3	130	150	75
	RDI67-90G/110P-A3	170	176	90
	RDI67-110G/132P-A3	138	210	110
	RDI67-132G/160P-A3	167	250	132
	RDI67-160G/185P-A3	230	310	160
	RDI67-200G/220P-A3	250	380	200
	RDI67-220G-A3	280	415	220
	RDI67-250G-A3	340	475	245
	RDI67-280G-A3	450	510	280
	RDI67-315G-A3	460	605	315
	RDI67-350G-A3	500	640	350
RDI67-400G-A3	565	690	400	
220V单相	RDI67-0.75G-A2	1.4	4.0	0.75
	RDI67-1.5G-A2	2.6	7.0	1.2
	RDI67-2.2G-A2	3.8	10.0	2.2

## 外形及安装尺寸



适用机型：0.75KW-7.5KW



适用机型：11KW-400KW



单相220V系列

适配标准电动机(kW)	变频器型号	图号	外形尺寸单位(mm)					安装螺栓
	220系列		A	B	C	G	H	
0.75-2.2	0.75kW-2.2kW	图2	160	90	132.5	81	147	M4

单相380V系列

适配标准电动机(kW)	变频器型号	图号	外形尺寸单位: (mm)					安装螺栓
	380系列		A	B	C	G	H	
0.75-2.2	0.75KW-3KW	图1	160	90	132.5	81	147	M4
3.7-7.5	3.7KW-7.5KM	图2	240	140	178	130	230	M5
11-15	11KW-15KW	图3	357	200	205	152	330	M8
18.5-30	18.5KW-30KW		450	270	205	195	425	M10
37-55	37KW-55KW		560	320	275	240	535	M10
75-110	75KW-110KW		665	380	275	240	640	M10
132-160	132KW-160KW	图4	775	500	290	360	738	M10
185-220	185KW-220KW		900	480	350	180三孔	876	M10
250-315	250KW-315KW		1060	650	350	250三孔	1034	M12
350-450	350KW-450KW		1200	860	350	320三孔	1173	M12

备注：185kW以上，落地柜式安装，高度增加400；  
P型变频器尺寸需要降一个功率等级，比如45kW P型尺寸与37kW G型相同。

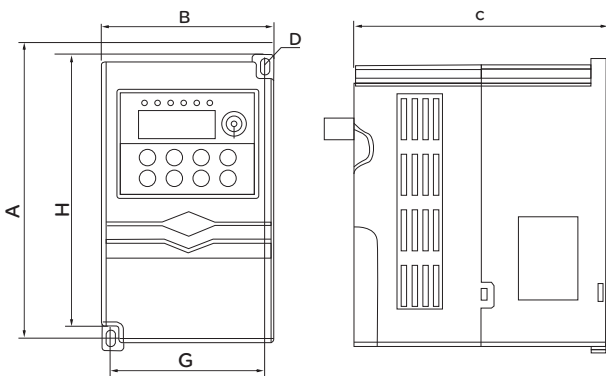


图1

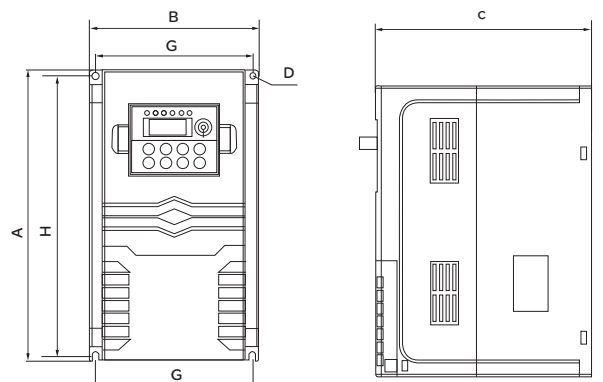


图2

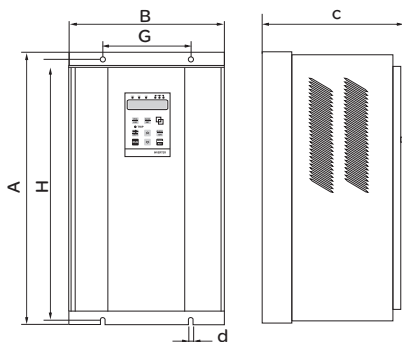


图3

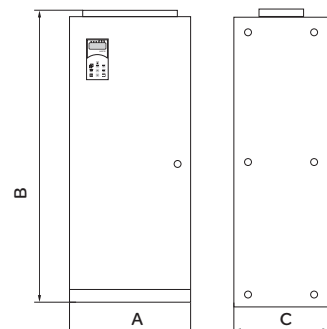


图4

# RDI67系列变频器

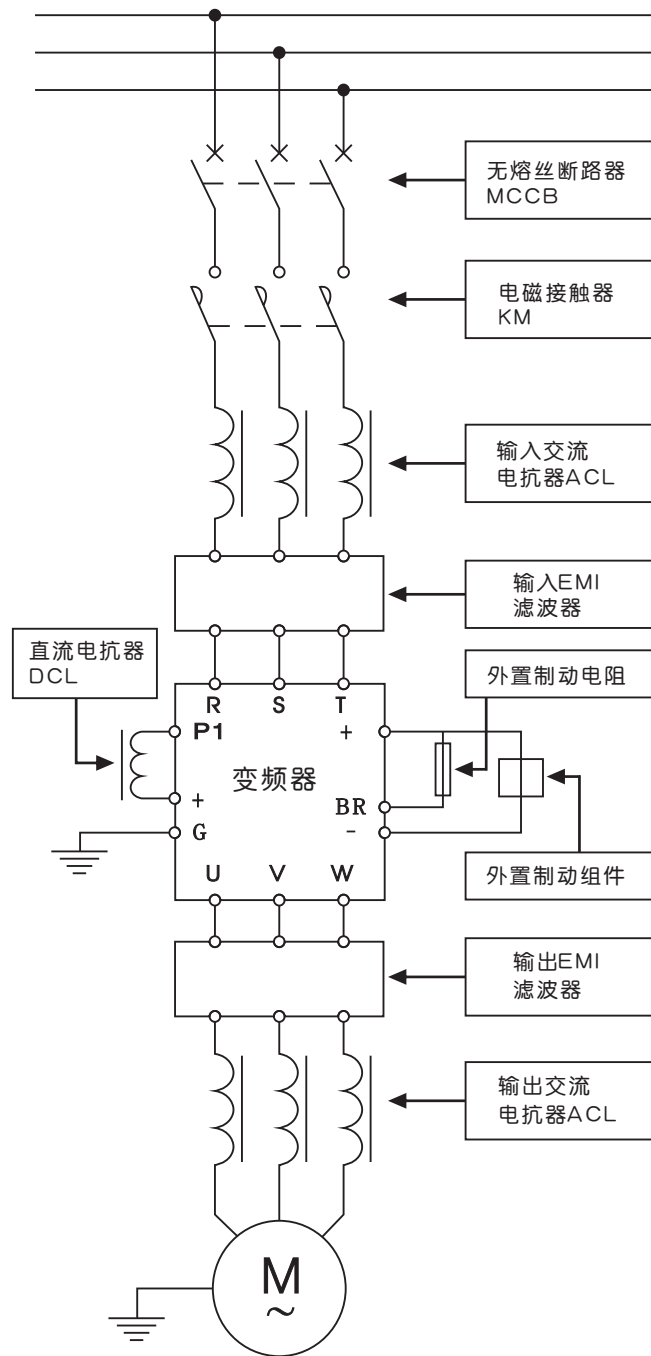
## 通用技术规格

项目		项目描述
输入	额定电压：频率	380V或220V；50Hz/60Hz
	允许电压工作范围	波动范围：≤20%；电压不平衡率：<3%；频率波动：<5%
输出	电压	0~380V或0~220V
	频率	0~300Hz(低频模式) 0~3000Hz(高频模式)
	过载能力	G型：150%额定电流1分钟；180%额定电流1秒钟；200%额定电流瞬间保护 P型：120%额定电流1分钟；150%额定电流1秒钟；180%额定电流瞬间保护
主要控制性能	控制方式	0：普通V/F控制(手动转矩提升) 1：普通V/F控制(自动转矩提升) 2：开环电流矢量控制(SVC) 4：分离型V/F控制
	调制方式	无PG矢量 PWM调制
	调速范围	1:50
	起动转矩	2.0Hz时=150%额定转矩(磁通矢量控制)
	频率精度	数字设定：最大频率×±0.01%；模拟设定：最大频率×±0.2%
	频率分辨率	数字设定：0.01Hz；模拟设定：最大频率0.05%
	转矩提升	自动转矩提升，手动转矩提升0.1%~30.0%
	V/F曲线	三种方式：1种用户设定V/F曲线、平方特性曲线和线性曲线
	加减速曲线	三种方式：直线加减速、S曲线加减速； 四种加减速时间，时间单位(分/秒)可选，最长60小时
	直流制动	停机直流制动起始频率：0.00Hz~最大输出频率； 制动时间：0.03~0.0s；制动电流：0.0%~100.0%额定电流
	自动电压调整(AVR)	当电网电压变化时，能自动保持输出电压恒定
	转差补偿	合理的转差设置可补偿负载导致的转速变化，使转速控制精度更高
	自动限流	对运行期间电流自动限制，防止频繁过流故障跳闸
过压失速	对运行期间电压自动限制，防止减速过压故障跳闸	
客户化功能	纺织摆频	纺织摆频控制，可实现固定摆频和变摆频功能
	频率组合功能	运行命令通道与频率给定通道可以任意组合

项目	项目描述	
客户化功能	定长功能	长度到达停机功能，最大长度65.535KM
	点动	点动频率范围：0.00Hz~最大输出频率；点动加减速时间0.1~3600.0s，可设
	多段速运行	通过内置PLC或控制端子实现多段速运行
	内置过程闭环控制	可方便地构成闭环控制系统
运行功能	运行命令通道	操作面板、控制端子、串行口给定，可通过多种方式切换
	频率给定通道	数字给定、模拟电压给定、模拟电流给定、脉冲给定、串行口给定，端子给定、多段速给定，可通过多种方式切换
	辅助频率给定	实现灵活的辅助频率微调、频率合成
	脉冲输出端子	0~50KHz的脉冲方波信号输出，可实现设定频率、输出频率等物理量的输出
模拟输出端子	一路模拟信号输出，分别可选0/4~20mA或0/2~10V，可实现设定频率、输出频率等物理量输出	
操作面板	LED显示	可显示设定频率、输出频率、输出电压、输出电流等61种参数
	LCD显示	可选件，中/英文提示操作内容
	参数拷贝	使用操作面板可实现参数的快速上传下载
	按键功能选择	定义部分按键的作用范围，以防止误操作
保护功能	缺相保护(可选)、过流保护、过压保护、欠压保护、过热保护、过载保护、掉载保护等	
环境	使用场所	室内，不受阳光直射，无尘埃、腐蚀性气体、可燃性气体、油雾、水蒸气、滴水或盐份等
	海拔高度	1000米以上降额使用，每升高1000米功率降额10%
	环境温度	-10℃~+40℃(环境温度在40℃~50℃，请降额使用)
	湿度	5%~95%RH，无水珠凝结
	振动	小于5.9m/(0.6g)
存储温度	-40℃~+70℃	
结构	防护等级	IP20
	冷却方式	风冷，带风扇控制
效率	45kW及以下-93%；55kW及以上=95%	

# RDI67系列变频器

变频器的系统配线图



### 产品概述



RDJR6全数字软启动器采用微处理器控制，实现交流异步电动机的软启动、软停止功能，保护功能齐全，广泛应用于冶金、石油、矿山、化工等所有工业领域的电机传动设备。

目前，交流感应电动机以其低成本、高可靠性和少维护等优点，在各种工业领域中得到广泛应用。但是，它在直接启动时，存在着两个缺点：首先，它的启动电流可高达额定电流的5~7倍，这就要求电网裕量比较大，而且降低电气控制设备的使用寿命，增加维护成本。其次，启动转矩可达正常转矩的两倍，这会对负载产生冲击，增加传动部件的磨损和额外的维护。基于以上原因，产生了交流电动机降压启动设备。传统降压启动方法有Y/△启动和自耦变压器降压两种，每种都有各自的特点。电动机用Y/△启动时，在切换瞬间会出现很高的电流尖峰，会产生破坏性的动态转矩，其引起的机械振动对电动机转子、齿轮以及负载等都是非常有害的。自耦变压器降压启动设备体积庞大，成本高，而且还存在与负载匹配的电动机转矩难控制等缺点。

由于传统的降压启动设备的许多缺点，这才出现了电子软启动。RDJR6软启动器功率部分由晶闸管组成，应用晶闸管的移相技术，使加到电动机上的电压按一定规律逐渐达到全电压，通过适当地控制参数，可以使电动机的转矩和电流与负载要求得到很好的匹配。

### 选型指南

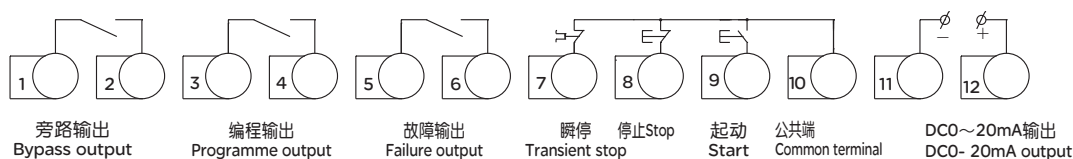
RDJR6	450
产品型号	电机功率
器软启动	5.5、7.5、11、15、18.5、 22、30、37、45、55、75、 90、115、132、160、185、 200、250、280、320、350、 400、450

### 产品特点

- 采用微处理器全数字自动控制，具有优异的电磁兼容性能。
- 可使电动机平滑启动、平滑停止或者自由停车。启动电压、电流、软起与软停时间可按负载不同灵活调节，减少启动电流的冲击。
- 性能稳定，操作简单，显示直观，体积小，全数字设定，具有远程控制和外控功能。
- 具有缺相、过载、过压、欠压、过流、过热等多种保护功能。
- 具有输入电压显示、运行电流显示、故障自动检测、故障记忆等功能。
- 具有 0~20mA 模拟量输出，可以实时监测电动机电流。

# RDJR6系列软起动

## 外控端子说明



## 控制端子定义

开关量	端子代号	端子功能	说明
继电器输出	1	旁路继电器输出	控制旁路接触器，当软起动器起动成功时此继电器闭合，为常开无源触点，触点容量：AC250V/5A。
	2		
	3	编程继电器输出	输出方式与功能由设置码P4和PJ设定，为常开无源触点，触点容量：AC250V/5A。
	4		
	5	故障继电器输出	当软起动器出现故障时，此继电器闭合，为常开无源触点，触点容量：AC250V/5A。
	6		
输入	7	瞬停端子	软起动器正常工作时，此端子必须与端子10短接。
	8	停止/复位端子	与端子10连接，可进行二线、三线控制，可根据需要选择连接。
	9	起动端子	
	10	公共端	
模拟量	11	模拟公共端(-)	4倍额定电流对应输出20mA，可以外接0~20mA直流电流表观察，该输出负载电阻最大值为300Ω。
	12	模拟电流输出(+)	

## 显示面板操作说明

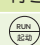




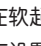


### 状态指示灯说明

RDJR6系列软起动器共有5中工作状态：准备、运行、故障、起动和停止。准备、运行、故障均有相应的状态指示灯。

指示灯	说明
READY	在上电准备就绪状态下，此指示灯亮
PASS	在旁路运行状态在下，此指示灯亮
ERROR	在故障状态在下，此指示灯亮
A	设置参数为电流数值时，此指示灯亮
%	设置参数为电流百分比时，此指示灯亮
s	设置参数为时间时，此指示灯亮

## 按键功能说明

符号	按键名称	功能说明
	起动键	用于起动运行，若PD设置为外控端子控制时，按此键无效。
	停止/复位键	用于停止运行以及故障状态下的系统复位。
	设置键	用于进入功能参数组及数据修改的选择。
	增加键	用于增加所修改的参数。
	减小键	用于减小所修改的参数。
	确认键	用于保存修改后的数据以及进入机型、故障等信息查询及退出。

在软起和软停过程中不能设置参数，其它状态下均可设置参数。

在设置状态下若超过2分钟没有按键操作，系统将自动退出设置状态。

先按住“确认键”再上电开机，可听见软起动器内有“滴—滴”两声提示声响，此时可使设置参数(PJ除外)恢复出厂值。

## 功能参数表

代码	功能名称	设定范围	出厂值	说明
P0	起始电压	(30-70)%	30%	PB=1，即电压斜坡模式有效；当PB设置为电流模式时起始电压默认值为40%。
P1	软起时间	(2-60)s	16s	PB=1，即电压斜坡模式有效。
P2	软停时间	(0-60)s	0s	设置为0时表示自由停止。
P3	起动延时	(0-999)s	0s	有运行命令后用倒计时方式延时P3设定的值才开始起动；当P3设置为0时表示不延时，有起动命令后立即起动。
P4	编程延时	(0-999)s	0s	可编程继电器动作延时值。
P5	间隔延时	(0-999)s	0s	过热解除后按P5设定的值延时再进入准备状态。
P6	起动限制电流	(50-500)%	400%	与PB设置有关，当PB设置为0时默认值为280%且修改有效；当PB设置为1时限流值最大为400%。
P7	最大工作电流	(50-200)%	100%	用于电机过载保护值的调整，P6、P7的输入方式由P8决定。
P8	电流显示方式	0-3	1	用于电流值或百分比的选择设置
P9	欠压保护	(40-90)%	80%	低于设定值时保护，故障显示为“Err09”。
PA	过压保护	(100-140)%	120%	高于设定值时保护，故障显示为“Err10”。
PB	起动模式	0-5	1	0限流；1电压；2突跳+限流；3突跳+电压；4电流斜坡；5双闭环方式
PC	输出保护允许	0-4	4	0初级；1轻载；2标准，3重载；4高级
PD	操作控制方式	0-7	1	用于面板、外控端子等的设置选择。设为0时，只允许面板操作，设为1时面板和外控端子都可以操作。
PE	自动重起选择	0-13	0	0：禁止；1-9表示自动重起次数。
PF	参数修改允许	0-2	1	0：不允许；1允许修改部分参数；2允许修改所有参数。
PH	通讯地址	0-63	0	用于多台软起动器与上位机多机通讯。
PJ	编程输出	0-19	7	可编程继电器输出（3-4）的设置。
PL	软停限流	(20-100)%	80%	用于P2软停止时电流限流值的设定。
PP	电机额定电流	(11-1200)A	额定值	用于输入电动机标称的额定电流值，如PP=60，表示所配电动机的额定电流是60A。
PU	电机欠载保护	(10-90)%	禁止	用于设定电机欠载保护功能，建议不用修改。

# RDJR6系列软起动

## 故障信息说明

代码	说明	问题及处理方法
Err00	故障已解除	刚发生过欠压、过压、过热或瞬停端子开路等故障，现已正常，此时面板上指示灯亮，按“停止”键复位后可起动电机。
Err01	外控瞬停端子开路	检查外接瞬停端子⑦与公共端子⑩是否短路连接，或检查接于其它保护装置的常闭触点是否正常。
Err02	软起动过热	散热器温度超过85℃过热保护，软起动器过于频繁起动或电动机功率与软起动器不匹配。
Err03	起动时间过长	起动参数设置不合适或负载过重，电源容量不足等。
Err04	输入缺相	检查输入或主回路故障、旁路接触器是否能正常通断以及可控硅是否开路等。
Err05	输出缺相	检查输出或主回路故障、旁路接触器是否能正常通断以及可控硅是否短路、电动机连接线有无异常等。
Err06	三相不平衡	检查输入三相电源及电机是否异常，电流互感器有无信号输出。
Err07	起动过流	负载是否过重或电动机功率与软起动器不匹配或设置码PC（输出保护允许）设置不当。
Err08	运行过载保护	负载是否过重或设置码P7、PP的参数设置不当。
Err09	电源电压过低	检查输入电源电压或设置码P9参数设置不对。
Err10	电源电压过高	检查输入电源电压或设置码PA参数设置不对。
Err11	设置参数出错	修改设置或按住面板上“确认”键上电开机可以恢复出厂值。
Err12	负载短路	检查可控硅是否短路或负载过重或电动机线圈短路。
Err13	自动重起接线错误	检查外接起动端子⑨与停止端子⑧是否按二线方式接线。
Err14	外控停止端子接线错误	当PD设置为1、2、3、4时，即允许外控方式时，外控停止端子⑧与公共端子⑩没有短接，此时只有短接后才能正常起动电机。
Err15	电机欠载	检查电机与负载故障。

## 外形及安装尺寸

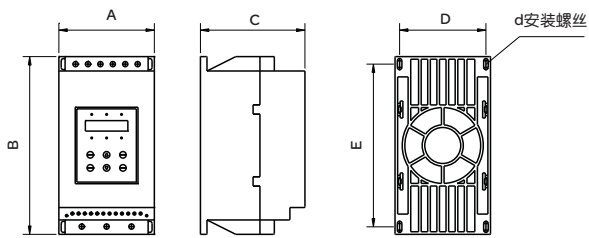


图1 RDJR6-5.5-75

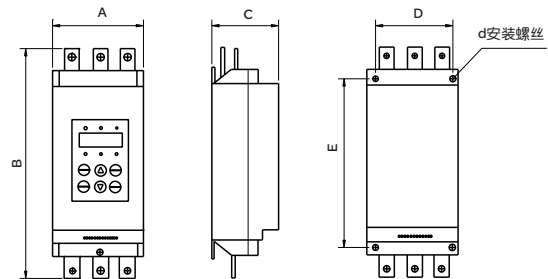


图2 RDJR6-90-200

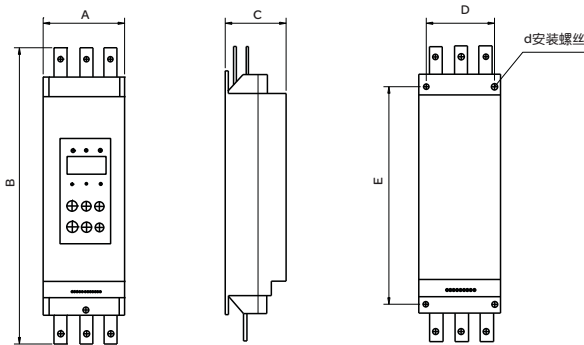


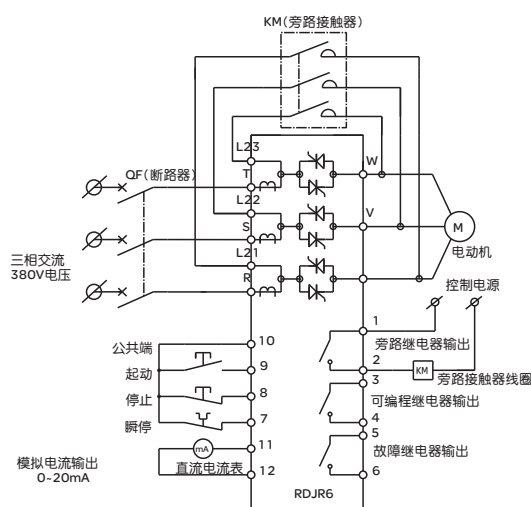
图3 RDJR6-250-320



产品规格

产品型号	额定功率 (kW)	额定电流 (A)	所控电机功率 (kW)	外型尺寸 (mm)						质量 (kg)	备注
				A	B	C	D	E	d		
RDJR6-5.5	5.5	11	5.5	145	278	165	132	250	M6	3.7	图2.1
RDJR6-7.5	7.5	15	7.5								
RDJR6-11	11	22	11								
RDJR6-15	15	30	15								
RDJR6-18.5	18.5	37	18.5								
RDJR6-22	22	44	22								
RDJR6-30	30	60	30								
RDJR6-37	37	74	37								
RDJR6-45	45	90	45								
RDJR6-55	55	110	55								
RDJR6-75	75	150	75								
RDJR6-90	90	180	90	260	530	205	196	380	M8	18	图2.2
RDJR6-115	115	230	115								
RDJR6-132	132	264	132								
RDJR6-160	160	320	160								
RDJR6-185	185	370	185								
RDJR6-200	200	400	200								
RDJR6-250	250	500	250	290	570	260	260	470	M8	25	图2.3
RDJR6-280	280	560	280								
RDJR6-320	320	640	320								
RDJR6-350	350	700	350								
RDJR6-400	400	800	400	330	600	250	300	500	M10	32	图2.4
RDJR6-450	450	900	450								

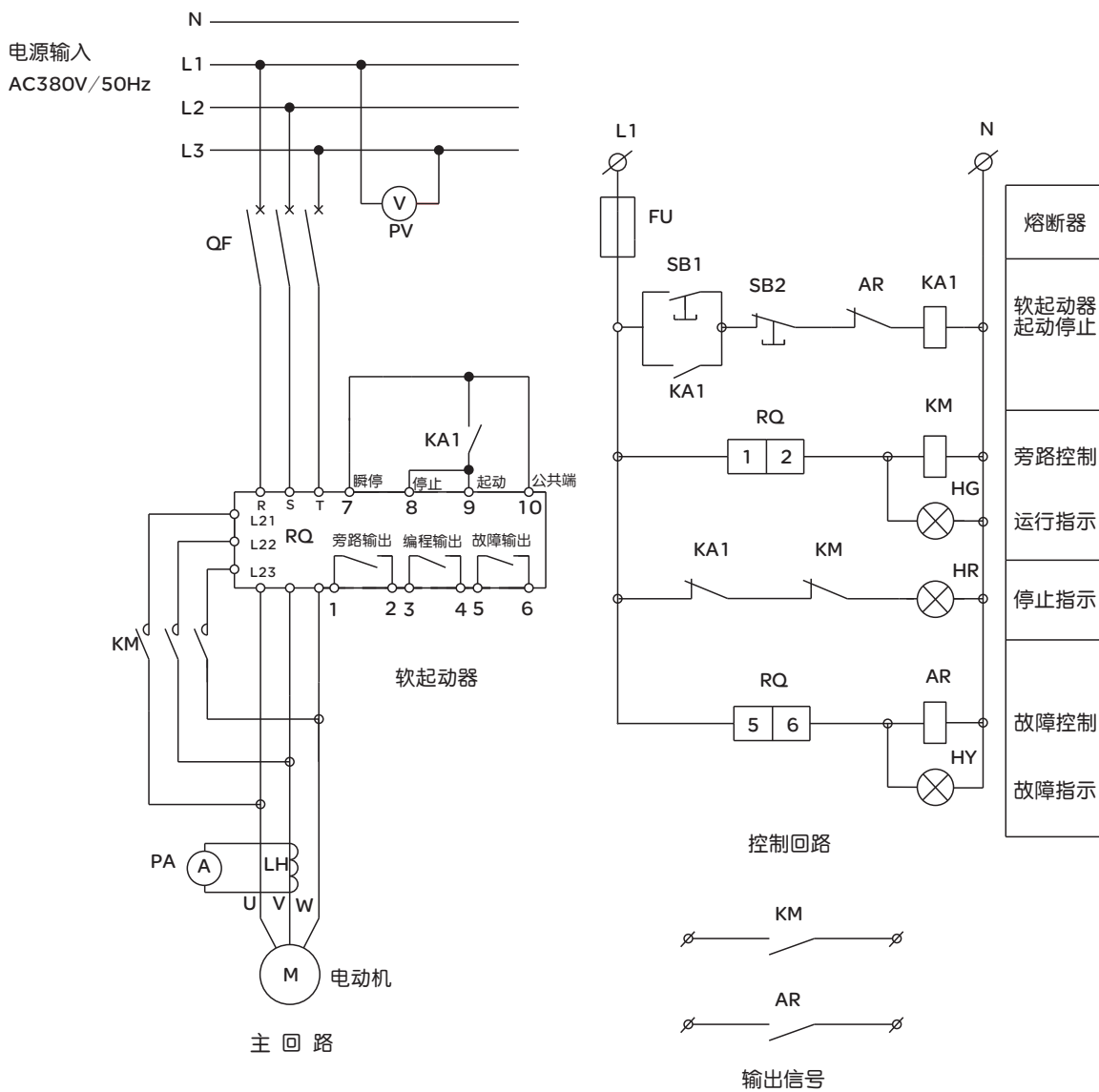
接线原理图



# RDJR6系列软起动

## 应用图集

常用(一拖一)控制原理图



说明:

1. 图中外控端子采用二线控制方式, 即KA1闭合时起动, 断开时停止。
2. 由于软起动器内部继电器触点的驱动能力有限, 75KW以上软起动器需通过中间继电器来控制旁路接触器线圈。

# RDJR6-ZX系列软启动

## 产品概述



RDJR6-ZX软启动器采用智能化数字控制，以单片机为智能中心，可控硅模块为执行元件，对电动机进行全自动控制。软启动器适用于各种负载的鼠笼型异步电动机控制，使电动机在任何工作状况下均能平滑启动，保护拖动系统，减少启动大电流对电网的冲击，保证电动机可靠启动。软启动器的平滑停车功能，可以有效解决惯性系统设备的停车喘振问题，消除拖动系统的反惯性冲击，是传统设备无法实现的。软启动器具有的系统保护功能，可延长系统的使用寿命，降低系统造价成本，提高系统可靠性，而且兼容了所有启动设备的各种功能，是代替传统星三角启动、自耦减压启动方式的理想产品。

软启动器广泛应用于冶金、石油、矿山、化工等所有工农业领域的电机传动设备。

## 选型指南

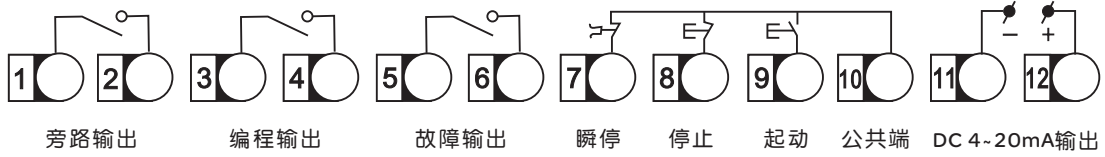
RDJR6-ZX	37KW
产品型号	电机功率
软启动器	5.5、7.5、11、15、18.5、 22、30、37、45、55、75、 90、115、132、160、185、 200、250、280、320、350、 400

## 产品特点

- 可靠的质量保证：
  - 采用高性能单片机和逻辑控制，具有强抗干扰能力；
  - SMT 贴片生产工艺；
  - 优异的电磁兼容性能；
  - 整机出厂前的高温老化，振动试验。
- 完善可靠的系统保护功能：
  - 失压、欠压、过压保护；
  - 软启动器过热、启动时间过长保护；
  - 输入缺相、输出缺相、三相不平衡保护；
  - 启动过流、运行过载、负载短路保护。
- 维护功能：
  - 模块化组合设计、根据故障显示内容，快速排查故障；
  - 故障记忆功能，可查找最近十次故障，以了解机械运行状态；
- 产品亮点：
  - 采用 LCD 液晶显示屏，参数修改、操作简便直观；
  - 自带标准 RS485 接口和 MOSBUS 协议；
  - 产品结构新颖小巧、性能可靠、安装操作简便。

# RDJR6-ZX系列软启动

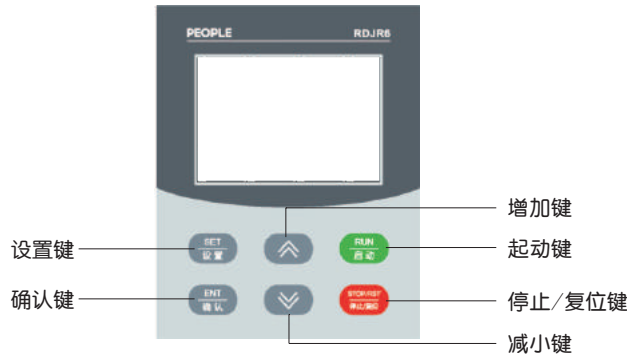
## 外控端子说明



## 控制端子定义

开关量	端子代号	端子功能	说明
继电器输出	1	旁路继电器输出	控制旁路接触器，当软启动器启动成功时此继电器闭合，为常开无源触点，触点容量：AC250V/5A。
	2		
	3	编程继电器输出	输出方式与功能由设置码FE设定，详见功能说明，触点容量：AC250V/5A。
4			
输入	5	故障继电器输出	当软启动器出现故障或断电时，此继电器闭合，工作正常时开路，为无源触点，触点容量：AC250V/5A。
	6		
	7	瞬停端子	软启动器正常工作时，此端子必须与端子10短接。
	8	停止/复位端子	与端子10连接，可进行二线、三线控制，可根据需要选择连接。
9	启动端子		
10	公共端		
模拟量	11	模拟公共端(-)	4倍额定电流对应输出20mA，可以外接4~20mA直流电流表观察，该输出负载电阻最大值为300Ω。
	12	模拟电流输出(+)	

## 显示面板示操作说明



## 按键功能说明

符号	按键名称	功能说明
	启动键	用于启动运行，若FB设置为外控端子控制时，按此键无效。
	停止/复位键	用于停止运行以及故障状态下的系统复位。
	设置键	用于进入功能参数组及数据修改的选择。
	增加键	用于增加所修改的参数。
	减小键	用于减小所修改的参数。
	确认键	用于保存修改后的数据以及进入机型、故障等信息查询及退出。

在软起和软停过程中不能设置参数，其它状态下均可设置参数。  
 在设置状态下若超过2分钟没有按键操作，系统将自动退出设置状态。  
 先按住“确认键”再送电开机，可使设置参数恢复出厂值。

## 功能参数表

代码	功能名称	设定范围	出厂值	说明
F0	起始电压	(30-70)%	40%	即电压斜坡模式有效；电流模式默认值为40%。
F1	软起时间	(2-60)s	16s	电压模式有效。
F2	软停时间	(0-60)s	0s	设置为0时表示自由停车，一拖二接线时请设置为0
F3	间隔延时	(0-999)s	0s	用倒计时方式延时；设置为0时表示不延时，立即起动。
F4	编程延时	(0-999)s	0s	可编程继电器输出
F5	起动限流	(50-500)%	280%	限流模式有效；电压斜坡模式限流值最大为400%
F6	最大工作电流	(50-200)%	100%	相对于额定电流FP的值
F7	欠压保护	(50-90)%	80%	低于设定值时保护，49%时关闭
F8	过压保护	(100-130)%	120%	高于设定值时保护，131%时关闭
F9	起动模式	0-6	5	0限流1电压2突跳+限流3突跳+电压4电流斜坡5双闭环6监控
FA	输出保护允许	0-4	2	0初级1轻载2标准3重载4高级
FB	操作控制方式	0-6	1	详见P21页说明
FC	参数修改允许	0-2	1	0不允许修改参数，1允许修改不带*号参数，2允许修改所有参数
FD	通讯地址	0-63	00	用于MODBUS通讯本机地址设定
FE	编程输出	0-19	06	详见表1
FF	软停限流	(20-100)%	80%	相对于起动限流值的百分比
FP	电机额定电流	(11-999)A	额定值	用于输入电动机标称的额定电流值，如PP=100，表示所配电动机的额定电流是100A
FU	旁路延时	(0-999)s	03	用于设置旁路延时时间
FL	三相失衡	0-1	01	用于设置旁路延时时间
FM	电流比率	(50-150)%	100%	用于设置旁路延时时间
FN	电压比率	(50-150)%	100%	用于设置旁路延时时间

## 按键功能说明

表1

参数	0	1	2	3	4	5	6	7
键盘	√	√			√	√		
外控		√	√	√	√			
通信				√	√	√	√	

# RDJR6-ZX系列软启动

## 故障信息说明

代码	表示情况	原因及处理方法
Err00	故障已解除	刚发生过欠压、过压、过热或瞬停端子开路等故障，现已正常，此时面板上指示灯亮，按“停止”键复位后可启动电机。
Err01	外控瞬停端子开路	将瞬停端子①与公共端子⑩短路连接或增加急停按钮等常闭触点装置。
Err02	软启动过热	软启动器过于频繁启动或电动机功率与软启动器不匹配。
Err03	启动时间过长	启动参数设置不合适或负载过重，电源容量不足等。
Err04	输入缺相	检查输入或主回路是否有断路、虚接故障，旁路接触器是否能正常独立通断，
Err05	输出缺相	晶闸管是否损坏、烧黑、开路等。检查输入三相电源及电机是否异常，电流互感器有无信号输出。
Err06	三相不平衡	检查输入三相电源及电机负载是否异常。
Err07	启动过流	负载是否过重或电动机功率与软启动器不匹配或设置码FA（输出保护允许）设置不当。
Err08	运行过载保护	负载是否过重或设置码F6、FP的参数设置不当。
Err09	电源电压过低	检查输入电源电压或设置码F7参数设置不对。
Err10	电源电压过高	检查输入电源电压或设置码F8参数设置不对。
Err11	设置参数出错	修改设置或按住面板上“确认”键上电开机可以恢复出厂值。
Err12	负载短路	检查晶闸管是否短路、负载过重、电动机线圈短路。
Err13	晶闸管短路故障	检查晶闸管是否有短路,温控开关是否烧坏损毁
Err14	外控停止端子接线错误	当FB设置为允许外控方式时，端子⑧与端子⑩没有短接，此时只有用导线短接后才能正常启动电机。
Err15	电机欠载	检查电动机与负载故障。

## 外形及安装尺寸

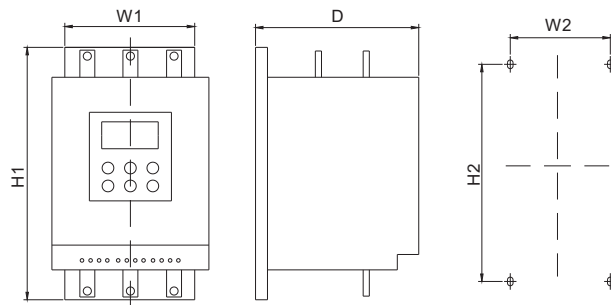


图1 RDJR6-ZX 5.5-90

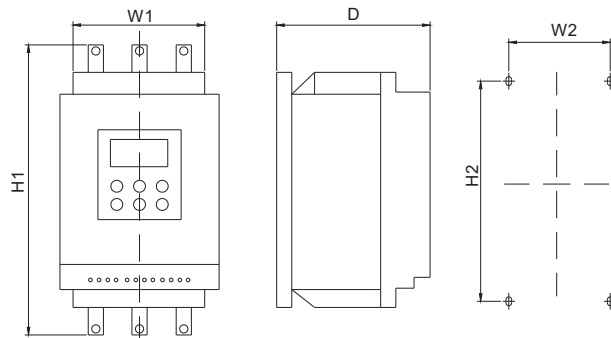
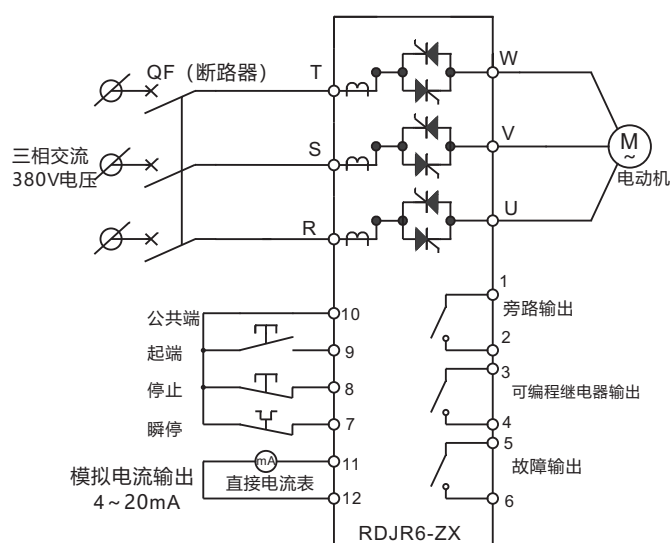


图2 RDJR6-ZX 90-500

产品规格

产品型号	额定功率 (kW)	额定电流 (A)	所控电机功率 (kW)	外型尺寸 (mm)						备注
				H1	W1	D	H2	W2	安装孔	
RDJR6-ZX 5.5	5.5	11	5.5	330	155	220	300	95	M6	图2.1
RDJR6-ZX 7.5	7.5	15	7.5							
RDJR6-ZX 11	11	22	11							
RDJR6-ZX 15	15	30	15							
RDJR6-ZX 18.5	18.5	37	18.5							
RDJR6-ZX 22	22	44	22							
RDJR6-ZX 30	30	60	30							
RDJR6-ZX 37	37	74	37							
RDJR6-ZX 45	45	90	45							
RDJR6-ZX 55	55	110	55							
RDJR6-ZX 75	75	150	75	380	210	260	340	150	M6	图2.2
RDJR6-ZX 90	90	180	90							
RDJR6-ZX 115	115	230	115							
RDJR6-ZX 132	132	264	132	510	320	250	440	260	M8	
RDJR6-ZX 160	160	320	160							
RDJR6-ZX 185	185	370	185							
RDJR6-ZX 200	200	400	200							
RDJR6-ZX 250	250	500	250							
RDJR6-ZX 280	280	560	280	600	500	300	440	260	M10	
RDJR6-ZX 320	320	640	320							
RDJR6-ZX 350	350	700	350							
RDJR6-ZX 400	400	800	400							

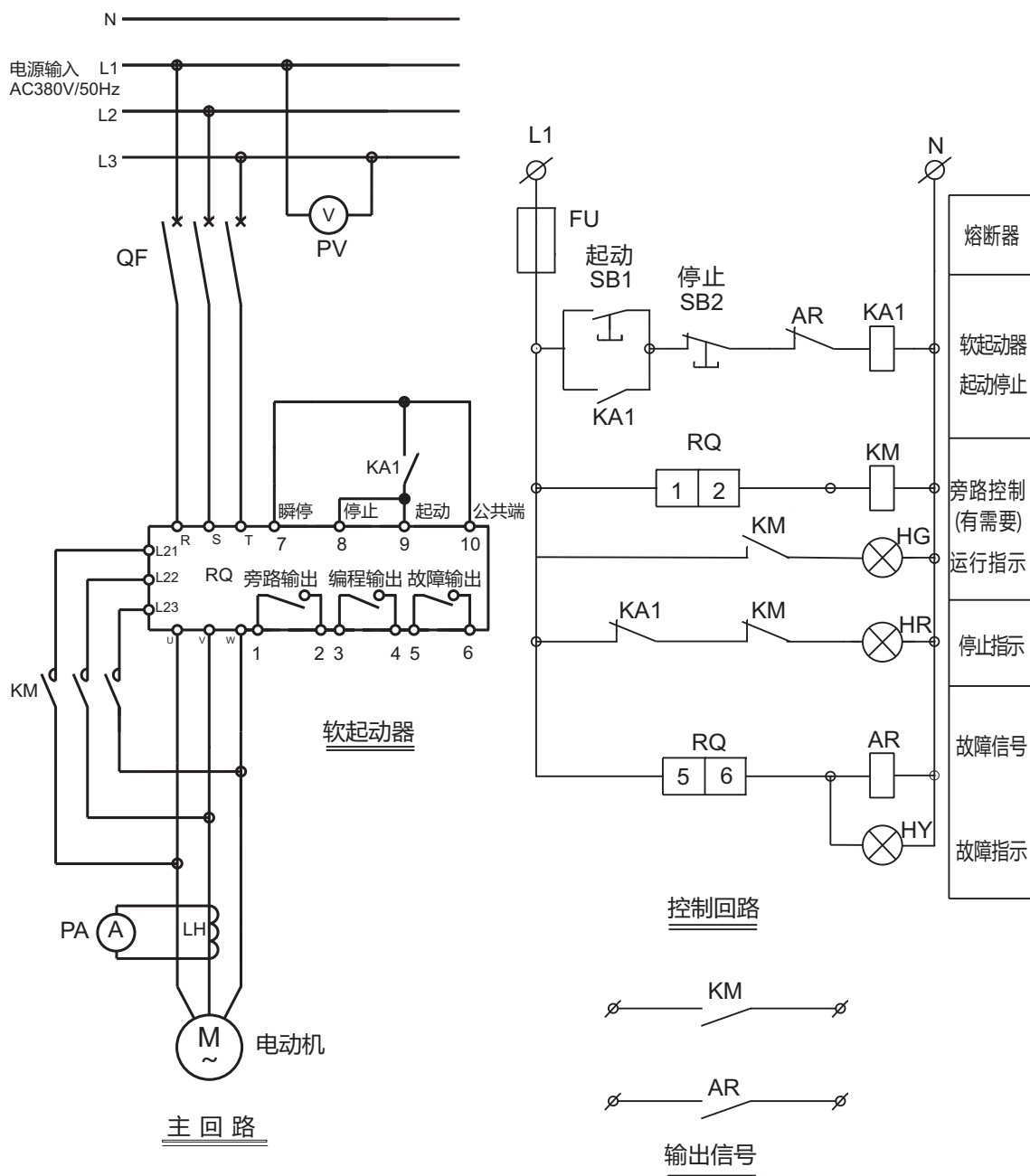
接线原理图



# RDJR6-ZX系列软启动

## 应用图集

常用(一拖一)控制原理图



说明:

1. 图中控端子采用二线控制方式, 即KA1闭合时启动, 断开时停止。
2. 二线控制可能会出现面板无法启动的问题, 改为三线控制即可。



### 产品概述



XJ01E系列电动机软起动柜，采用智能化技术应用控制晶闸管交流调压技术开发的起动柜，实现交流感应电动机的起动和停止，起动和停止是指装置输出电压按一定设置要求上升，使被控电动机电压由零升到全电压，转速相应地由零平滑地加速到额定转速的过程，避免星三角和自耦起动器对设备电网的冲击，工作性能稳定可靠。

### 选型指南

XJ01E	500
产品型号	电机功率
软起动器 控制柜	40
	75
	200
	315
	500

### 主要技术数据

各种传动设备如：球磨机、风机、水泵、离心机、活塞压缩机、搅拌机、破碎机皮带运输机等三相异步交流鼠笼式电机的使用

符合标准	GB14048.6 2010
三相电源电压	400±10%V
电源频率	50Hz
适配电机类型	三相交流异步电动机
电机功率	14-500kW
额定电流	28-1000A
环境温度	工作:-20-+50℃;贮存:-20-+70℃
相对湿度	≤95%无冷凝
工作高度	海拔2000m以内
起动频率	≤6次/小时;
防护等级	IP20
冷却方式	自然冷却

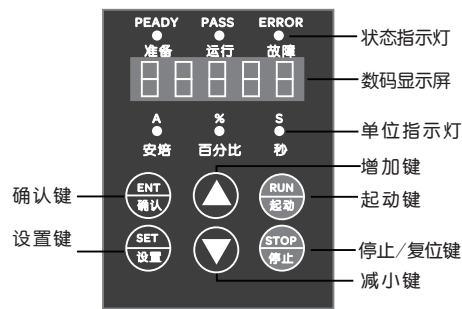
# XJ01E系列软起动器控制柜

## 产品特点

用户接线方便三进三出，柜体里面配有断路器，交流接触器，软起动装置，铜排及相关的元器件，软起动柜采用8-16位单片机控制，实现数据处理全部数字化，起动和停止电压/电流斜坡由单片机控制，自动限流控制采用电流互感器采样，引入电流闭环反馈控制，实现自动限流控制。软起动柜具有限电流起动，限电压起动，双斜坡起动，脉冲突跳起动，防止水锤效应的泵停止功能、多种控制和过载、断相、过流、过温等故障自诊断和保护功能，并可集成到现有的自动控制系统中。

新产品采用ABB公司软起动器技术，利用性能先进的微处理器芯片，采用智能数字编程技术，产品具有同类产品的技术性能，目前新产品处于国内先进地位。

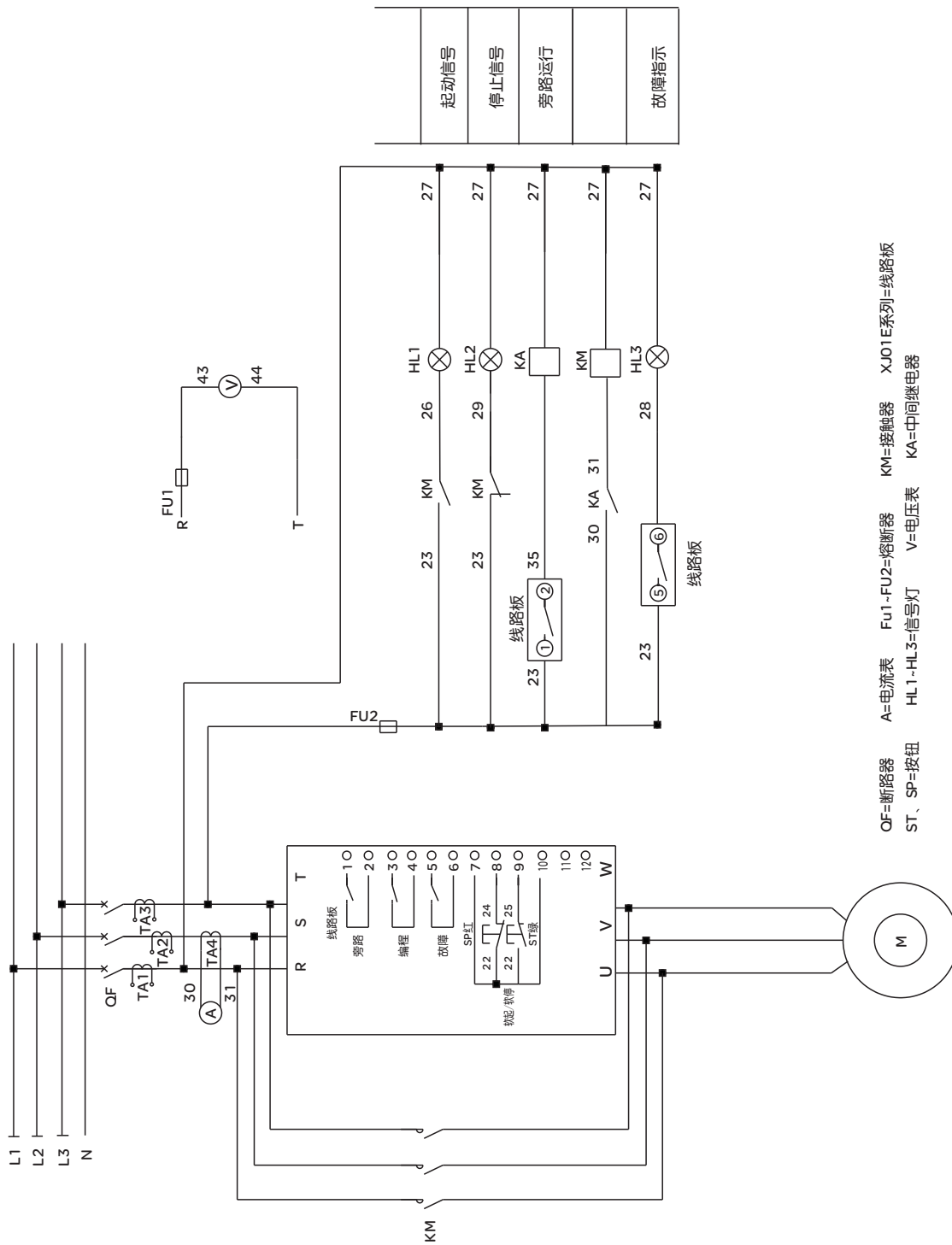
## 显示面板说明



## 规格型号

电机功率 (kW)	电机额定电流 (A)	软起动柜型号
14	28	XJ01E系列
17	34	
20	40	
22	44	
28	56	
30	60	
37	74	
40	80	
45	90	
55	110	
75	145	
90	175	
110	210	
132	250	
160	300	
200	370	
250	470	
315	570	
400	720	
450	840	
500	1000	

接线图

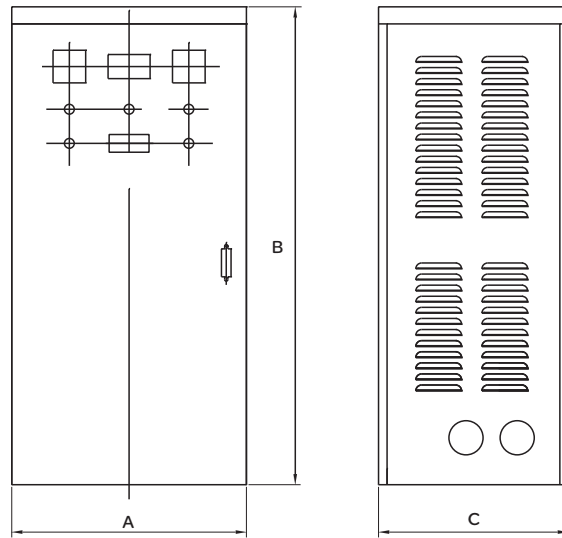


QF=断路器 A=电流表 FU1-FU2=熔断器 KM=接触器 XJ01E系列=线路板  
 ST、SP=按钮 HL1-HL3=信号灯 V=电压表 KA=中间继电器

XJ01E-系列软启动控制柜接线原理图

# XJ01E系列软起动器控制柜

外形尺寸图



规格	A	B	C
14-40	380	700	265
45-75	480	900	310
90-200	650	1400	500
220-315	700	1600	550
350-500	800	1700	500

## 产品概述



JD1系列电磁调速电动机控制装置是机械电子工业部全国联合设计产品，是国家第十批联合推广的节能产品，用于电磁调速电动机的速度控制，实现恒转矩无级调速，当负载为风机或泵类时，有明显的节能效果。

JD1A、JD2A、JD1B、JD2B、JD6A等系列电磁调速电动机控制装置，YCT系列电磁调速异步电动机激磁功率而进行调速的装置，装置采用速度控制方式达到自动稳定转速的目的，并从而提高了调速电动机的速度变化率，同时通过操作指令电位器对调速电动机实现宽范围无级调速，并广泛应用于食品加工，冶金，造纸，轻工等领域。

产品符合：GB/T 14048.6标准。

## 选型指南

JD	1	A	11
产品型号	类型	功能	匹配电机功率
交流电磁调速电动机控制器	1:指针式旋钮调节 2:数显式旋钮调节	A:手动操作普通型 B:手动操作精密型	11:11kW 40:40kW 90:90kW

## 正常工作条件

- 海拔：海拔不超过1000米；
- 周围环境温度：-5℃~40℃；
- 湿度：相对湿度不超过90%(20℃以下时)；
- 振动频率范围为10Hz~150Hz时，其最大振动加速度不超过0.5g；
- 电网电压幅值波动≤10%额定值时，保证额定使用；
- 周围介质没有尘埃和能腐蚀金属和破坏绝缘的气体。

## 技术数据及性能

- JD1A系普通型指针式手动操作调节，JD2A系普通型手动操作调节数字显示，具有显示直观操作方便，广泛应用于轻工、造纸、食品等领域，技术数据见表1、表2。
- JD1B系指针式手动调节精密型，采用专用可控硅控制电路和运算放大器，具有调节平稳和稳速等功能，JD2B是在JD1B的基础上采用数字转速表使转速更加直观和精确，技术数据见表3、表4。
- JD1C系信号控制精密型调速器，前置放大器采用运算集成电路和专用可控硅控制电路，具有稳速、抗干扰能力强等优点。
- ZS1A系列直流调速装置是采用半控模块和集成元件制造的新型调速装置，它与同类分立元件制造的调速装置相比，具有结构紧凑、接线简单、体积小、重量轻、性能可靠等优点，可用于Z2/Z3/Z4功率为0.4~4KW的直流电动机作恒转矩无级调速。

# JD□□系列电子调速装置

□ JD6A系列调速电机控制装置是全新设计的专用调速控制装置产品，用于电磁调速异步电动机（滑差电机）的速度控制，实现恒转矩无级调速。JD6A系列调速控制装置有别于早年定型的JD1A型调速控制装置，是更新换代产品，在JD6A的设计中，消化吸收了代表世界电磁调速电机水平的日本安川株式会社品，在JD6A的设计中，消化吸收了代表世界电磁调速电机水平的日本安川株式会社生产的调速控制装置的优秀思想，并充分考虑了我国用户的特点。该调速控制装置具有：操作简单，被控电机启动和运行平稳，控制精度高，数字显示以及派生的控制功能多等特点。

表1

型号	JD1A-11	JD1A-40	JD1A-90
电源电压	~220V ± 10%	频率50-60Hz	
最大输出额定	直流90V3A	直流90V5A	直流90V20A
可控电机功率	0.55-11KW	11-40KW	40-90KW
测速发电机	三相中频电压转速比 ≥ 2V/100r/min		
转速变化率	≤ 2.5%		
稳速精度	≤ 1%		
调速范围	1420-100转/分		1420-130转/分

注：在大于8A小于12A时，其工作时间不大于30分钟

表2

型号	JD2A-11	JD2A-40	JD2A-90
电源电压	~220V ± 10%	频率50-60Hz	
最大输出额定	直流90V3A	直流90V5A	直流90V20A
可控电机功率	0.55-11KW	11-40KW	40-90KW
测速发电机	三相中频电压转速比 ≥ 2V/100r/min		
转速变化率	≤ 2.5%		
稳速精度	≤ 1%		
调速范围	1420-100转/分		1420-130转/分

注：在大于8A小于12A时，其工作时间不大于30分钟

表3

型号	JD1B-11	JD1B-40	JD1B-90
电源电压	~220V ± 10%	频率50-60Hz	
最大输出额定	直流90V3A	直流90V5A	直流90V20A
可控电机功率	0.55-11KW	11-40KW	40-90KW
测速发电机	三相中频电压转速比 ≥ 2V/100r/min		
转速变化率	测速机外装时 ≤ 1% 测速机内装时 ≤ 2%		
稳速精度	≤ 0.5%		
调速范围	1420-100转/分		1420-130转/分

注：在大于8A小于12A时，其工作时间不大于30分钟

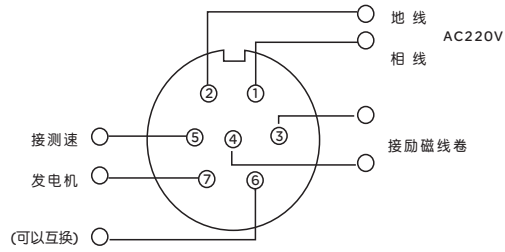
表4

型号	JD2B-11	JD2B-40	JD2B-90
电源电压	~220V ± 10%	频率50-60Hz	
最大输出额定	直流90V3A	直流90V5A	直流90V20A
可控电机功率	0.55-11KW	11-40KW	40-90KW
测速发电机	三相中频电压转速比 ≥ 2V/100r/min		
转速变化率	测速机外装时 ≤ 1% 测速机内装时 ≤ 2%		
稳速精度	≤ 1%		
调速范围	1420-100转/分		1420-130转/分

注：在大于8A小于12A时，其工作时间不大于30分钟

输出接线图

JD1A/JD2A/JD1B/JD2B接线图



安装尺寸及外形尺寸

JD1A、JD1B型控制外形尺寸见图1

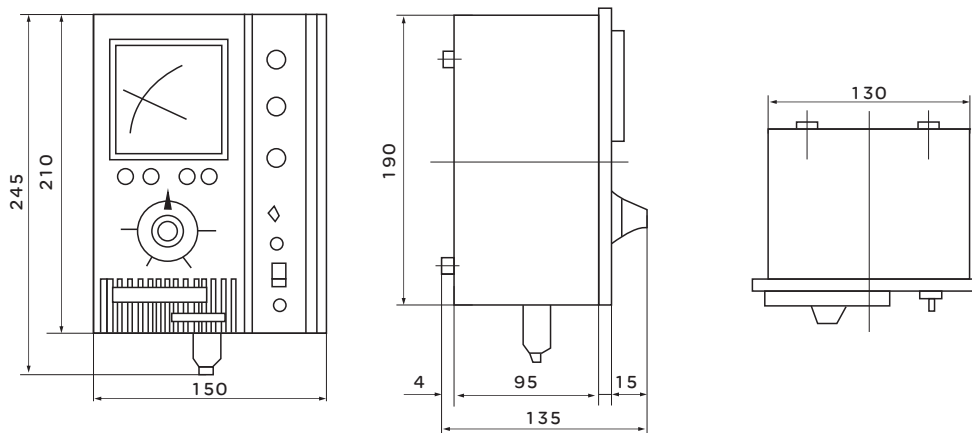


图1

JD1A、JD1B型用于墙挂式安装尺寸见图2

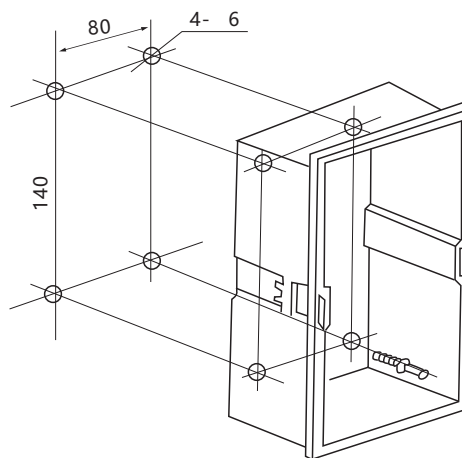


图2

# RDCPS系列控制与保护开关电器

## 产品概述



RDCPS系列控制与保护开关电器，主要用于交流50Hz(60Hz)、额定工作电压至400V、主体额定电流自1A至125A、智能控制器可调工作电流自0.4A至125A、控制电机功率自0.05KW至55KW的电力系统中接通、承载和分断正常条件下(包括规定的过载条件)的电流或电压,也能够接通、承载一定时间和分断规定的非正常条件下(如短路、欠压等)的电流或电压。

## 选型指南

RDCPS	D	45	C	M	45	O6	M	F
产品型号	产品组合	壳架电流	分断能力	控制器	额定电流	辅助触头	控制电源电压	派生代号
控制与保护开关电器	基本型 无代号 D-双速型 J-星三角 N-可逆型 S-双电源	45 63 125	12kA	经济型	3 16 45 125 具体参考 选型参数 表	O6: 3开3闭+ 1短路1故障 O9: 5开4闭+ 1短路1故障	M:220V Q:380V	F-消防 L-漏电 G-隔离

## 正常工作条件

- 周围空气温度：上限值不超过+40℃；下限值不低于-5℃；日平均值不超过+35℃；当周围空气温度超出以上范围，用户可与我公司协商。
- 海拔：安装地点的海拔高度不超过2000米。
- 大气条件：大气相对湿度在周围空气温度+40℃时不超过50%；在较低温度下可以有较高的相对湿度。月平均最低温度为+25℃时，该月的平均最大相对湿度为90%，由于温度变化发生在产品上的凝露必须采取措施。
- 污染等级：3级
- 安装类别：III类(690V系统)、IV(380V系统)类
- 控制电源电压应在(85%~110%)Us的波动范围内

## 主要技术数据

### 主电路的参数

主电路主要由于主体和智能脱扣器构成，这两部分是构成可以应用的RDCPS产品的最少配置。主体额定电流 $I_n$ 、约定发热电流 $I_{th}$ 、额定绝缘电压 $U_i$ 、额定频率、额定工作电压 $U_e$ 以及可选的智能控制器的额定工作电流 $I_e$ 范围或控制功率范围见表1、表2。

表1 主电路的基本参数

$I_{nm}$	$I_n(A)$	$I_{th}(A)$	$U_i(V)$	额定频率(Hz)	$U_e(V)$
63	3、16、45、63	63	690	50	380/690
125	125	125			



表2 主电路的主要参数

壳架等级	智能控制器额定电流 $I_e$	长延时整定电流 $I_r$	短延时整定电流 $I_s$	380V的控制功率kw	主体额定电流 $I_n$
63	0.25	0.16-0.25	0.2-0.3	0.05-0.08	3
	0.4	0.2-0.4	0.48-4.8	0.08-0.12	
	1	0.4-1	1.2-12	0.12-0.32	
	1.6	0.6-1.6	1.76-17.6	0.3-0.8	
	2	0.8-2	2-16	0.4-0.9	
	2.5	1-2.5	3-30	0.4-1.2	
	3	1.2-3	3.6-36	0.6-1.6	
	4	1.6-4	4-40	1-1.8	16
	6.3	2.5-6.3	7.5-75.6	1.5-2.5	
	8	2.8-8	8.5-85	2.3-3.2	
	9	3-9	10.8-108	2.5-3.5	
	10	3.4-10	12-120	2.8-4.2	
	12	4-12	14.4-144	3.2-4.8	
	16	5.4-16	19.2-192	4.4-6.5	
	18	6-18	21.6-216	4.8-7.2	63
	20	6.7-20	24-240	5.4-8	
	25	8.4-25	30-300	6.8-10	
	32	10.6-32	38.4-384	8.5-13	
	40	14-40	48-480	11-17	
	45	15-45	54-540	12-20	
50	17-50	60-600	14-21		
125	63	21-63	75.6-756	17-26	125
	50	17-50	60-600	14-21	
	63	21-63	75.6-756	17-26	
	80	27-80	96-960	22-33	
	100	34-100	120-1200	28-41	
	125	42-125	150-1500	34-50	

注：□瞬时保护参数 $I_i$ 不可调，其值整定在 $16I_e$

□电机用产品其短延时保护整定参数 $I_s$ 可调范围为 $6I_r-12I_r$

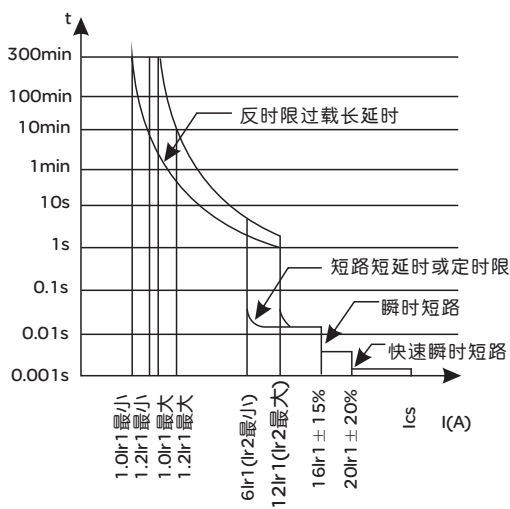
□配电用产品其短延时保护整定参数 $I_s$ 可调范围为 $3I_r-6I_r$

□以上功率范围参考Y系列三相异步电动机的技术参数

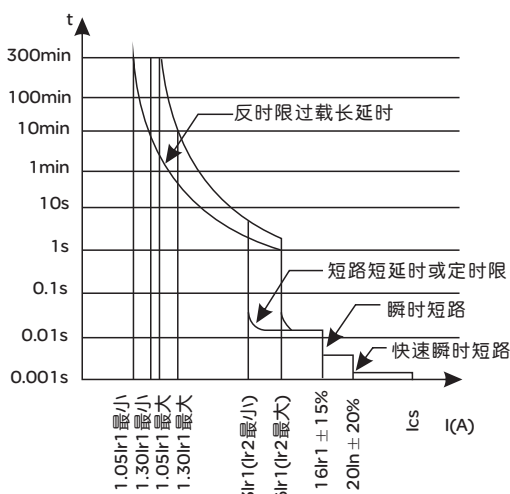
□如有特殊要求时请生产厂家联系

# RDCPS系列控制与保护开关电器

RDCPS保护特性曲线



RDCPS电动机保护时间-电流特性



RDCPS配电保护时间-电流特性

用于电动机控制（使用类别：AC-42、AC-43、AC-44）的动作特性

序号	整定电流Ir1的倍数	与Ie有关的约定时间	基准温度
1	1.05	2h不脱扣	+40°C
2	1.2	2h内脱扣	
3	1.5	4min内脱扣	
4	7.2	4-10s内脱扣	

用于配电线路负载（使用类别：AC-40、AC-41）的动作特性

使用类别	整定电流 $I_r1$ 的倍数		与 $I_e$ 有关的约定时间		基准温度
	A	B	$I_e < 63A$	$I_e \geq 63A$	
AC-40、AC-41	1.05	1.30	1	2	+30°C

注：A为约定不动作电流、B为约定动作

智能脱扣器主要技术参数

起动延时

在RDCPS起动时间内，只对缺相、断相、过压、欠压、欠流、短路、漏电及三相不平衡进行保护，以避免RDCPS启动大电流和过电流的保护；整定时间为（1-99）秒内之间选择；

过压及欠压保护

只对辅助电源电压进行保护，以确保线圈与智能控制器正常工作；

过压保护：当辅助电源电压超过设定值时(出厂整定在120%Us)，动作时间≤10秒；

欠压保护：当辅助电源电压低于设定值时(出厂整定在85%Us)，动作时间≤10秒；

反时限过载长延时保护

用户根据负载电流 $I$ 设定智能脱扣器的额定工作电流 $I_e$ ，使负载电流 $I$ 在80-100% $I_e$ 之间，动作时间应根据负载特性设定，过流倍数与动作时间特性见表四，反时限过载长延时保护特性曲线出厂设定在F1

表3 RDCPS反时限过载长延时保护动作特性

过流倍数	1.0I <sub>r</sub>	1.2I <sub>r</sub>	1.5I <sub>r</sub>	2.0I <sub>r</sub>	3.0I <sub>r</sub>	5.0I <sub>r</sub>	8.0I <sub>r</sub>	16.0I <sub>r</sub>
动作时间t	不动作	75s	48s	20s	10s	5s	0.5s	0.2s

欠流保护

欠流保护：是根据最小电流与额定电流的比值来判断是否启动欠流保护(出厂设定在0)，可以对不能空载的电机进行保护；也可以避免用户未根据负载电流 $I$ 设定RDCPS智能脱扣器的工作电流 $I_e$ ，从而导致电机不在RDCPS的保护范围内。当电流小于欠流保护设定值时，动作时间≤30秒

三相不平衡(断、缺相)保护

三相不平衡保护是根据最大与最小电流的差值与最大电流的比值来判断是否启动三相不平衡(断、缺相)保护；(不平衡率=(最大电流-电小电流)/最大电流)；任意二相电流值相差超过20-75%(出厂设定在60%)时，动作整定时间≤3秒

堵转保护

堵转保护是避免电机因驱动设备出现严重运转堵塞或电机超负荷运转而发热损坏电机。一般是以工作电流达到设定值来判断是否启动堵转保护。当工作电流达到额定电流的1.5-8倍时，动作时间≤0.5秒

短路短延时保护

当工作电流达到额定电流的8倍以上时，动作时间≤0.2秒

# RDCPS系列控制与保护开关电器

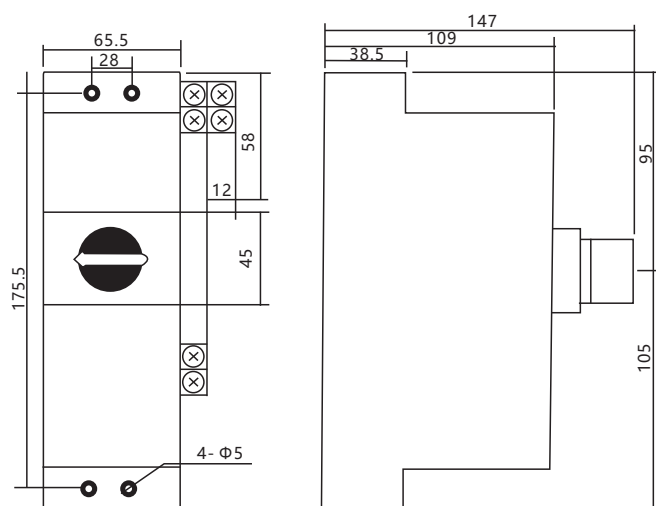
接通、承载和分断短路电流的能力

Ue(V)	主体电流 In(A)	额定运行短路分断能力Ics(KA)			预期约定试验 电流Icr(A)	附加分断能力Ic(A)
		C型	Y型	H型		
380	3、16、45、 63、125	12	35	80	20x100 (即2000)	16 x 100x0.8 (即1280)
690		10	10	10		

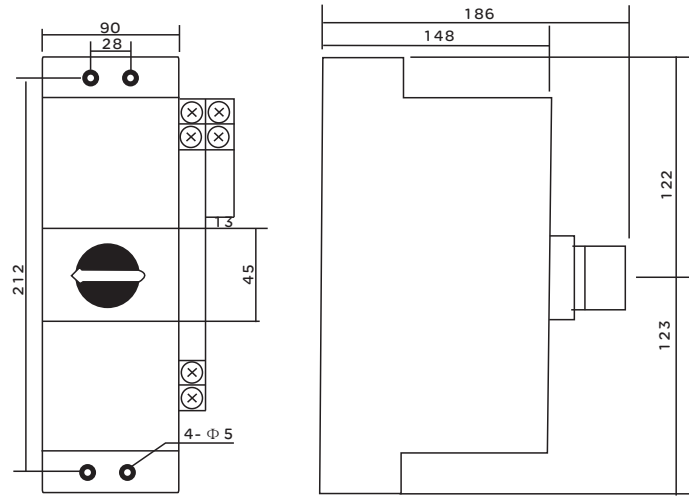
主电路电寿命次数及接通与分断条件

Ue (V)	使用 类别	电寿命			接通条件		分断条件		
		新试品	额定运行 短路试验后	预期约定 电流试验后	I/Ie	U/Ue	Ic/Ie	Ur/Ue	cosΦ
380	AC-43	100 × 10 <sup>4</sup>	1.5 × 10 <sup>4</sup>	3 × 10 <sup>4</sup>	6	1	1	0.17	0.35
	AC-44	2 × 10 <sup>4</sup>					6	1	
690	AC-44	1 × 10 <sup>4</sup>							

外形安装尺寸

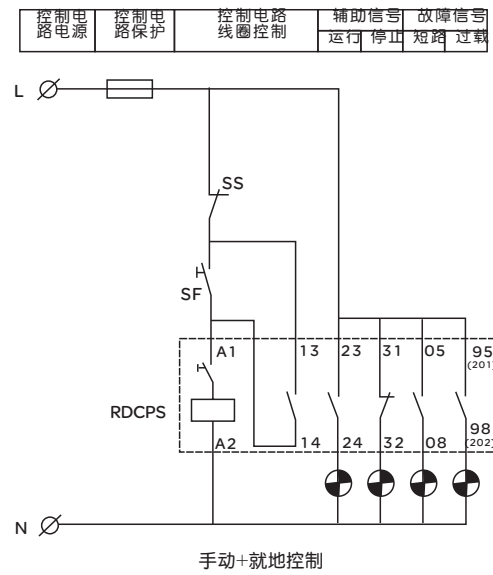
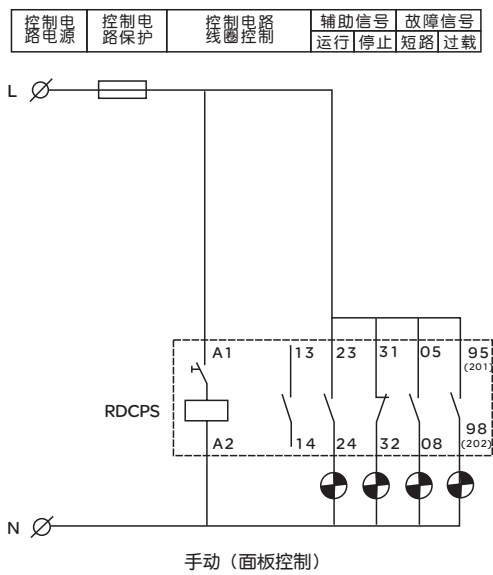


RDCPS-63系列控制与保护开关电器

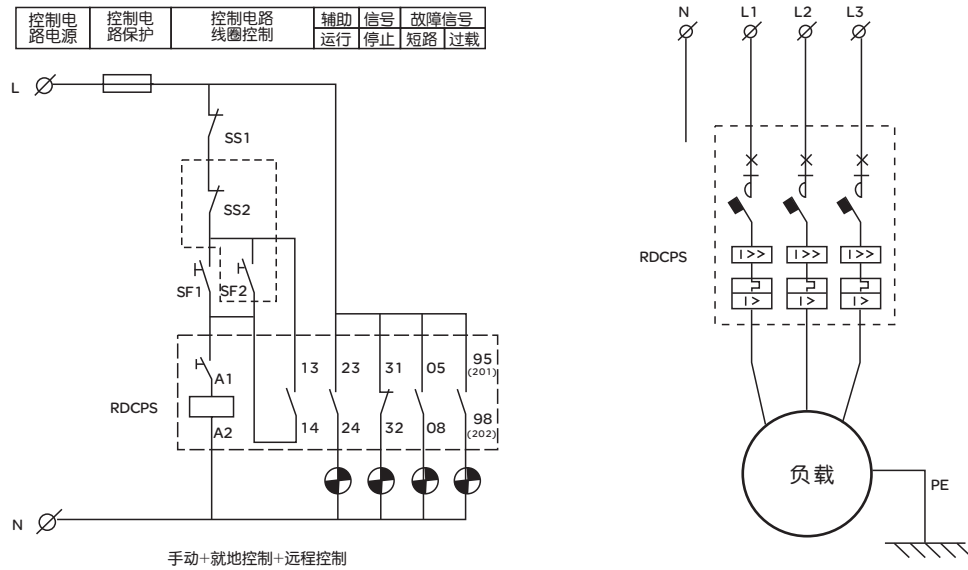


RDCPS-125系列控制与保护开关电器

基本电气控制图



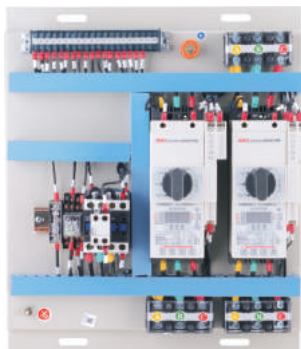
# RDCPS系列控制与保护开关电器



## 订货须知

- 产品名称及型号
- 智能脱扣器额定电流
- 线圈控制电源电压
- 所需辅助触头型号
- 所需增选功能
- 定货数量

如:RDCPS-63C/M63/06MF:表示壳架等级63A,经济型,额定电流63A,辅助为06型,控制电源220V,消防型



## 产品概述

RDCPS (KBO) D系列控制器，主要用于交流50Hz、额定工作电压至400V、额定电流自1A至125A，控制电机功率自0.05KW至50KW的电力系统中实现对双速电动机高/低速控制以及过载、断相、过流、短路等各种保护，还可以用于高速运行中的过载、过流、断相不跳闸、只报警的消防场所。

## 选型指南

RDCPSD	125	C	M	125	M	45	06	M	F
产品型号	壳架电流	分断能力	控制器	高速额定电流	控制器	低速额定电流	辅助触头	控制电源电压	派生代号
双速 控制器	63 125	12kA	经济型	3 16 45 63 125 具体参考 选型参数 表	经济型	3 16 45 63 125 具体参考 选型参数 表	06: 3开3闭+1短路1故障	M: 220V Q: 380V	F-消防 L-漏电 G-隔离

## 正常工作条件

- 温度：周围空气温度上限值不超过+40℃；下限值不低于-5℃；日平均值不超过+35℃；当周围空气温度超出以上范围，用户可与我公司协商；
- 海拔：安装地点的海拔高度不超过2000米；
- 大气条件：大气相对湿度在周围空气温度+40℃时不超过50%，在较低温度下可以有较高的相对湿度。月平均最低温度为+25℃时，该月的平均最大相对湿度为90%，由于温度变化发生在产品上的凝露必须采取措施；
- 污染等级：3级；
- 安装类别：安装类别和额定工作电压有关，主电路在380V系统中的安装类别是IV，主电路690V系统中以及控制电路的安装类别为III，报警电路的安装类别：II；
- 安装方法：安装面与垂直面的倾斜度不大于±5°；
- 安装方式：安装底板用4XM6螺钉安装。

# RDCPSD系列控制与保护开关电器

## 主要技术数据

主要技术性能指标 见表1

表1 技术性能指标

框架代号	63		125		
额定绝缘电压 $U_i$ V	690				
额定工作电压 $U_e$ V	380		660		
约定发热电流 $I_{th}$ A	45		125		
主体额定电流 $I_n$ A	12、16、32、45		45、63、100、125		
额定控制功率 $p_e$ KW	5.5、7.5、15、22		22、30、45、55		
接通与分断能力	10I <sub>e</sub> 按GB14048.4				
额定运行短路分断能力 $I_{cs}$ kA	额定工作电压 $U_e$ (V)	380	C:35 Y:50		C:35 Y:50 H:80
		690	4		10
脱扣器额定电流级别 $I_e$ A	额定工作电压 $U_e$ (V)	380	0.25~45		13~125
		690			
过流脱扣器脱扣电流	P: 15I <sub>e</sub> M: 16~12I <sub>e</sub>				
短路脱扣器脱扣电流	≥ 16I <sub>n</sub>				
AC-3电寿命 万次	60				
机寿命 万次	500				

额定工作制:

- 八小时工作制;
- 不间断工作制;
- 断续周期工作制: CPSD在本工作制下负载因数为40%, 带磁热脱扣器时, 操作频率为12次/小时。
- CPSD中的接触器及CPS的控制电源电压为额定值的85% $U_s$ ~110% $U_s$ 范围内应可靠吸合; 释放电压为额定控制电源电压的【20% $U_s$  (交流) 或10% $U_s$  (直流)】~75% $U_s$ 应可靠释放。
- 用于电动机控制 (使用类别: AC-42、AC-43、AC-44) 的动作特性 见表2

表2

序号	整定电流 ( $I_{s1}$ ) 的倍数	与 $I_e$ 有关的约定时间	基准温度 $^{\circ}C$	
1	1.05	2h不脱扣	+20 $^{\circ}C$	
2	1.2	2h内脱扣		
3	1.5	$I_e \leq 63A$ : 2min内脱扣 $I_e > 63A$ : 4min内脱扣		
4	7.2	$I_e \leq 63A$ : 2-10s脱扣 $I_e > 63A$ : 4-10s脱扣		
5	断相	二极1.0、一极0.9		2h不脱扣
6		二极1.15、一极0		2h内脱扣

## 外形及安装尺寸

63框架CPSD系列双速控制器成套单元外形及安装尺寸见图1

125框架CPSD系列双速控制器成套单元外形及安装尺寸见图2



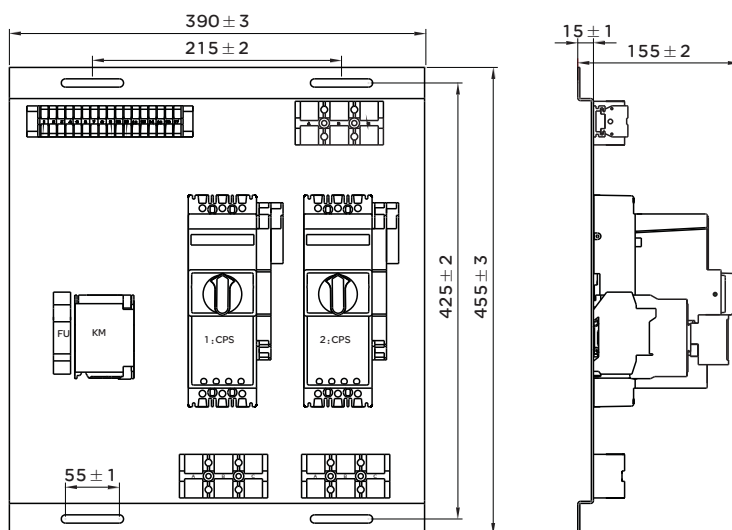


图1 63框架CPSD系列双速控制器成套单元外形及安装尺寸

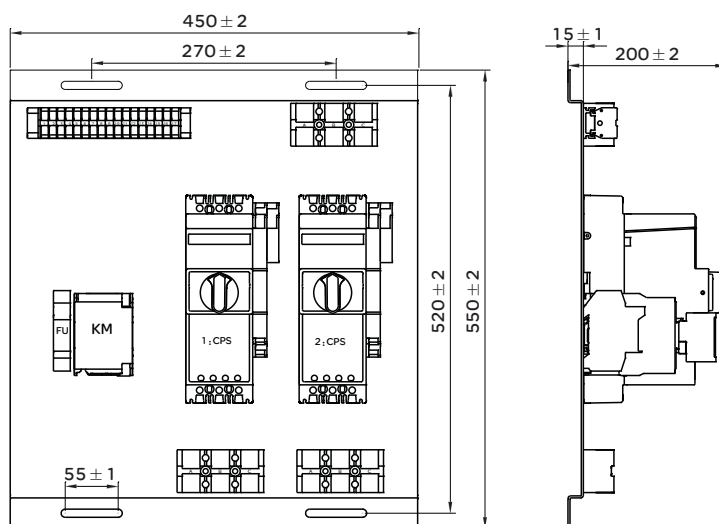


图2 125框架CPSD系列双速控制器成套单元外形及安装尺寸

## 订货须知

例：成套单元：RDCPSD-63C/M25/M16/O6MF

“RDCPSD”为双速控制器，“63”为主体额定电流壳架63A；

“25”表示高速CPS额定电流为25A；

“16”表示低速CPS额定电流为16A；

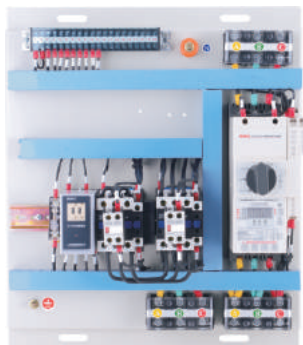
“O6”为辅助触头对数，3常开+3常闭+1常开(故障)+常开(短路)；

“M”为额定控制电源电压220V；

“F”为高低速选用消防型产品；

若高速选用消防型产品，低速选用基本型产品，应选择“F”型，再特殊备注。

# RDCPSJ系列控制与保护开关电器



## 产品概述

RDCPSJ系列星三角控制器，主要用于交流50Hz、额定工作电压至400V、额定电流自1A至125A，用以对三相鼠笼型感应电动机的Y-Δ减压起动器的控制及过载、过流、短路等各种保护。RDCPSJ适用于冶金、煤矿、石化、港口、船舶、铁路等领域及现代化建筑中的消防、照明、泵、风机、空调等到场合。

## 选型指南

RDCPSJ	125	C	M	125	O6	M	F
产品型号	壳架电流	分断能力	控制器代号	高速额定电流	辅助触头	控制电源电压	派生代号
星三角 控制器	63 125	12kA	经济型	3 16 45 63 125 具体参考 选型参数 表	O6: 3开3闭+1短路1故障	M: 220V Q: 380V	F-消防 L-漏电 G-隔离

## 正常工作条件

- 温度：周围空气温度上限值不超过+40°C；下限值不低于-5°C；日平均值不超过+35°C；当周围空气温度超出以上范围，用户可与我公司协商；
- 安装地点的海拔高度不超过2000米；
- 大气条件：大气相对湿度在周围空气温度+40°C时不超过50%，在较低温度下可以有较高的相对湿度。月平均最低温度为+25°C时，该月的平均最大相对湿度为90%，由于温度变化发生在产品上的凝露必须采取措施；
- 污染等级：3级；
- 安装类别：安装类别和额定工作电压有关，主电路在380V系统中的安装类别是IV，主电路690V系统中以及控制电路的安装类别为III，报警电路的安装类别：II；
- 安装方法：安装面与垂直面的倾斜度不大于±5°；
- 安装方式：安装底板用4XM6螺钉安装。

## 主要技术数据

主要技术性能指标 见表1

表1 技术性能指标

框架代号	63		125	
额定绝缘电压 $U_i$ V	690			
额定工作电压 $U_e$ V	380 660			
约定发热电流 $I_{th}$ A	45		125	
主体额定电流 $I_n$ A	12、16、32、45		45、63、100、125	
额定控制功率 $p_e$ KW	5.5、7.5、15、22		22、30、45、55	
接通与分断能力	10I <sub>e</sub> 按GB14048.4			
额定运行短路分断能力 $I_{cs}$ kA	额定工作电压 $U_e$ (V)	380	C:35 Y:50	C:35 Y:50 H:80
		690	4	10
脱扣器额定电流级别 $I_e$ A	额定工作电压 $U_e$ (V)	380	0.25-45	13-125
		690		
过流脱扣器脱扣电流	P: 15I <sub>e</sub> M: 16-12I <sub>e</sub>			
短路脱扣器脱扣电流	≥ 16I <sub>n</sub>			
AC-3电寿命 万次	60			
机寿命 万次	500			

额定工作制:

- 八小时工作制;
- 不间断工作制;
- 断续周期工作制: CPSJ在本工作制下负载因数为40%, 带磁热脱扣器时, 操作频率为12次/小时。
- CPSJ中的接触器及CPS的控制电源电压为额定值的85% $U_s$ -110% $U_s$ 范围内应可靠吸合; 释放电压为额定控制电源电压的【20% $U_s$  (交流) 或10% $U_s$  (直流)】-75% $U_s$ 应可靠释放。
- 用于电动机控制 (使用类别: AC-42、AC-43、AC-44) 的动作特性 见表2

表2

序号	整定电流 ( $I_{s1}$ ) 的倍数	与 $I_e$ 有关的约定时间	基准温度 $^{\circ}C$	
1	1.05	2h不脱扣	+20 $^{\circ}C$	
2	1.2	2h内脱扣		
3	1.5	$I_e \leq 63A$ : 2min内脱扣 $I_e > 63A$ : 4min内脱扣		
4	7.2	$I_e \leq 63A$ : 2-10s脱扣 $I_e > 63A$ : 4-10s脱扣		
5	断相	二极1.0、一极0.9		2h不脱扣
6		二极1.15、一极0		2h内脱扣

# RDCPSJ系列控制与保护开关电器

## 外形及安装尺寸

63框架CPSJ系列双速控制器成套单元外形及安装尺寸见图1

125框架CPSJ系列双速控制器成套单元外形及安装尺寸见图2

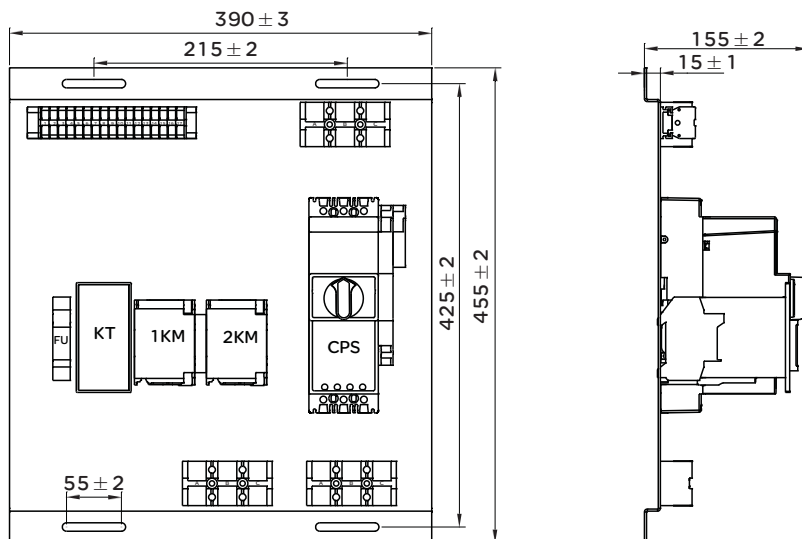


图1：63框架CPSJ系列星三角控制器成套单元外形及安装尺寸

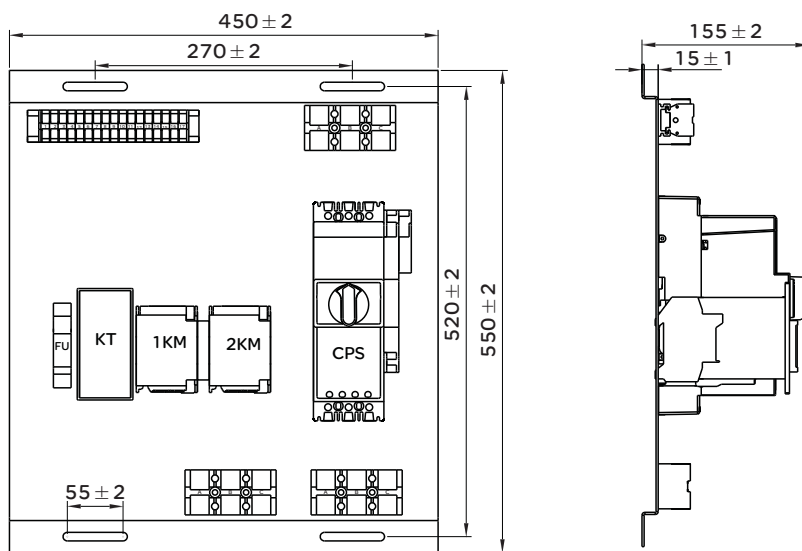


图2：125框架CPSJ系列星三角控制器成套单元外形及安装尺寸

## 订货须知

例：RDCPSJ-125C/M63/06MF

“RDCPSJ”为星三角控制器，“125”为主体额定电流壳架125A；

“63”为过载脱扣器额定电流63A；

“06”为辅助触头对数，3常开+3常闭+1常开（故障）+1常开（短路）；

“M”为额定控制电源电压220V；

“F”为消防产品。



型号	$V_{RRM}$	$I_{F(AV)}$	$I_{RRM}$	$V_{FM}/I_{FM}$	$R_{TH(j-hs)}$	$T_{jm}$	安装力 KN
		$T_{HS} 55^{\circ}C$		$25^{\circ}C$			
	V	A	mA	V/A	$^{\circ}C/w$		
ZP200A	100-5000	200	16	1.8/600	0.090	150	3.3-5.5
ZP300A	100-5000	300	30	1.8/900	0.065	150	5.3-10
ZP400A	100-5000	400	40	1.8/1200	0.40	150	10-20
ZP500A	100-5000	500	40	1.8/1500	0.040	150	10-20
ZP600A	100-5000	600	40	1.8/1800	0.033	150	10-20
ZP800A	100-5000	800	80	2.2/2400	0.022	150	19-26
ZP1000A	100-5000	1000	80	2.0/3000	0.022	150	19-26
ZP1200A	100-5000	1200	120	2.2/3000	0.020	150	21-30
ZP1500A	100-5000	1500	120	2.0/3000	0.020	150	21-30
ZP2000A	100-5000	2000	160	2.2/4000	0.016	150	30-40
ZP2500A	100-5000	2500	200	2.2/5000	0.011	150	35-47
ZP3000A	100-5000	3000	200	2.0/5000	0.016	150	30-40
ZP3500A	100-5000	3500	200	2.0/5000	0.011	150	35-47
ZP4000A	100-5000	4000	200	2.0/5000	0.009	150	70-95
ZP5000A	100-5000	5000	200	1.25/5000	0.0135	170	19-26

## ZP系列螺旋式普通整流管



型号	正向平均电流 A	正向有效值电 流A	正向峰 值电流 A	反向重 复峰值 电压V	反向重 复峰值 电流mA	结壳热 阻℃/W	工作结 温℃	重量g	外型
ZP5A	5	7.9	≤1.6	100-5000	≤2	≤4.0	-40-150	10	A1
ZP10A	10	16	≤1.6	100-5000	≤2	≤2.5	-40-150	25	A2
ZP20A	20	31	≤1.6	100-5000	≤6	≤1.4	-40-150	27	A3/C1
ZP30A	30	47	≤1.6	100-5000	≤6	≤1.0	-40-150	110	C2
ZP50A	50	79	≤1.6	100-5000	≤12	≤0.6	-40-150	140	C3
ZP100A	100	160	≤1.8	100-5000	≤12	≤0.3	-40-150	205	C4
ZP200A	200	310	≤1.8	100-5000	≤12	≤0.2	-40-150	325	C5
ZP300A	300	470	≤1.8	100-5000	≤15	≤0.11	-40-150	470	C6
ZP500A	500	630	≤1.8	100-5000	≤15	≤0.068	-40-150	925	C7



型号	$V_{DRM} V_{RRM}$	$I_{T(AV)}$	$I_{TSM}$	dv/dt	di/dt	$I_{DRM} I_{RRM}$
		$T_{HS} 55^{\circ}C$	10ms			
	V	A	KA	V/ms	A/ms	mA
KP200A	100-5000	200	2.5	300	100	30
KP300A	100-5000	300	3.8	300	100	30
KP400A	100-5000	400	5	300	100	40
KP500A	100-5000	500	6.4	300	100	50
KP600A	100-5000	600	6.4	300	100	40
KP800A	100-5000	800	10	300	100	50
KP1000A	100-5000	1000	13	500	150	80
KP1200A	100-5000	1200	15	500	200	120
KP1500A	100-5000	1500	20	500	200	120
KP1800A	100-5000	1800	22.5	500	200	160
KP2000A	100-5000	2000	25	500	250	200
KP2500A	100-5000	2500	31	500	250	200
KP3000A	100-5000	3000	38	500	250	200
KP3500A	100-5000	3500	44	500	250	250

型号	$I_{GT}$	$V_{GT}$	$I_H$	$V_{TM}/I_{TM}$	$R_{TH(j-hs)}$	$T_{jm}$	安装力	外形
	25°C					°C		
	mA	V	mA	V/A	°C/w			
KP200A	35-250	0.8-2.0	20-150	2.4/600	0.065	0.065	5.3-10	5/19
KP300A	35-250	0.8-2.5	20-200	2.2/900	0.055	125	5.3-10	6/20
KP400A	35-250	0.8-2.5	20-200	2.4/1200	0.040	125	10-20	2/7/21
KP500A	35-250	0.8-2.5	20-250	2.4/1500	0.035	125	15-20	2/7/21
KP600A	35-300	0.8-2.5	20-250	1.8/1800	0.035	125	10-20	1/8/9
KP800A	40-300	0.8-3.0	20-250	2.2/2400	0.032	125	15-20	1/8/9
KP1000A	40-300	0.8-3.0	20-300	2.4/3000	0.022	125	21-30	9
KP1200A	40-300	0.8-3.0	20-300	2.4/3000	0.020	125	21-30	10/11
KP1500A	40-300	0.8-3.0	20-300	2.4/3000	0.017	125	27-34	10/11
KP1800A	40-300	0.8-3.0	20-300	2.4/4000	0.016	125	30-40	12/13
KP2000A	40-300	0.8-3.0	20-300	2.4/4000	0.011	125	35-47	12/13/14/15
KP2500A	40-300	0.8-3.0	20-300	2.4/5000	0.011	125	35-47	12/13/14/15
KP3000A	40-300	0.8-3.0	20-300	2.2/5000	0.011	125	35-47	12/13/14/15
KP3500A	40-300	0.8-3.0	20-300	2.4/5000	0.01	125	70-85	12/13/14/15

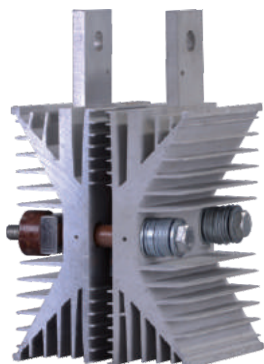
## KP系列螺旋式普通晶闸管



型号	通态平均电流A	通态有效值电流A	通态峰值电压V	正反向重复峰值电压V	正反向重复峰值电流mA	触发电流mA	触发电压V
KP5A	5	8	≤2.2	100~2000	≤8.0	5~45	≤2.5
KP10A	10	16	≤2.2	100~2000	≤8.0	5~45	≤2.5
KP20A	20	32	≤2.2	100~2000	≤8.0	5~45	≤2.5
KP30A	30	48	≤2.2	100~2000	≤10	5~50	≤2.5
KP50A	50	80	≤2.4	100~2000	≤10	5~150	≤2.5
KP100A	100	160	≤2.4	100~2000	≤10	5~200	≤2.5
KP200A	200	320	≤2.6	100~2000	≤10	5~200	≤2.5
KP300A	300	480	≤2.6	100~2000	≤30	5~200	≤2.5
KP500A	500	800	≤2.6	100~2000	≤30	5~200	≤2.5

型号	维持电流mA	通态电压临界上升率	通态电流临界上升率	工作结温℃	结壳热阻℃/W	重量g	外型
KP5A	5~45	≥500	—	-40~+125	≤3.0	12	B1
KP10A	5~45	≥500	—	-40~+125	≤2.5	27	B2
KP20A	5~45	≥500	—	-40~+125	≤1.0	29	B3/D1
KP30A	5~50	≥800	≥100	-40~+125	≤0.5	112	D2
KP50A	5~150	≥800	≥100	-40~+125	≤0.14	142	D3
KP100A	5~200	≥800	≥100	-40~+125	≤0.11	207	D4
KP200A	5~200	≥800	≥100	-40~+125	≤0.11	327	D5
KP300A	5~200	≥800	≥100	-40~+125	≤0.08	472	D6
KP500A	5~200	≥800	≥100	-40~+125	≤0.04	927	D7





型号	外形尺寸			导电排尺寸		
	L	D	H	L1	D1	H1
SF12	200	110	125	60	40	8
SF13	220	120	130	60	40	8

型号	安装尺寸										
	D2	H2	H3	d	d1	a	c	e	g	l	k
SF12	80	15	22	φ 13	M3	20	20	55	30	6	20
SF13	90	15	45	φ 13	M3	20	20	64	53	6	20

型号	外形尺寸		
	L	D	H
SL500	500	95	65
SL1000	530	95	78
SL2000	530	95	90

型号	安装尺寸					
	L1	L2	L3	L4	H1	d
SL500	85	212	270	20	5	φ 11×7
SL1000	100	242	300	20	6	φ 11×7
SL2000	115	272	330	20	6	φ 11×7

# RDAC系列工业插头

## 选型指南

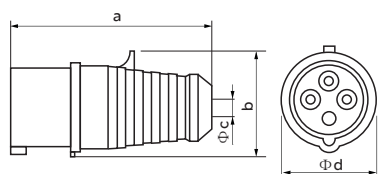


RDAC	0	1	3
产品型号	适用代号	额定电流	极数
工业插头	0表示插头； 1表示明装插座； 2表示连接器； 3表示暗装插座； 4表示斜座； 5表示明装器具插头； 6表示暗装器具插装头；	1表示16A； 2表示32A； 3表示63A； 4表示125A	3表示三极； 4表示四极； 5表示五极

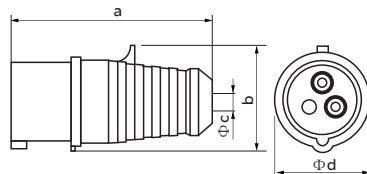
## 技术参数及外形尺寸

表1

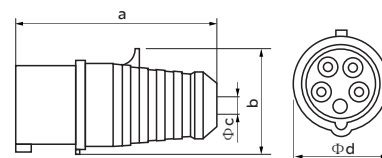
型号	额定电 流 (A)	额定电 压 (V)	防护 等级	触点时 钟位置	外形尺寸			
					a(mm)	b(mm)	c(mm)	d(mm)
插头RDAC-013	16	110-130 220-250	IP44	4h	122	59	6	50
				6h	122	59	6	50
插头RDAC-014	16	380-415	IP44	6h	122	65	6	54
插头RDAC-015	16	220-380 240-415	IP44	6h	130	72	8	63
插头RDAC-023	32	110-130 220-250	IP44	4h	139	75	8	64
				6h	139	75	8	64
插头RDAC-024	32	380-415	IP44	6h	139	75	8	64
插头RDAC-025	32	220-380 240-415	IP44	6h	143	84	8	69.5
插头RDAC-033	63	220-250	IP67	6h	230	109	-	-
插头RDAC-034	63	380-415	IP67	6h	230	109	-	-
插头RDAC-035	63	220-380 240-415	IP67	6h	230	109	-	-
插头RDAC-043	125	220-250	IP67	6h	293	124	-	-
插头RDAC-044	125	380-415	IP67	6h	293	124	-	-
插头RDAC-045	125	220-380 240-415	IP67	6h	293	124	-	-



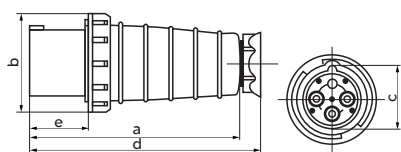
插头RDAC-013、RDAC-023外形尺寸(表1)



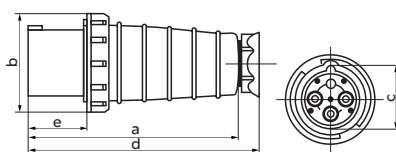
插头RDAC-014、RDAC-024外形尺寸(表1)



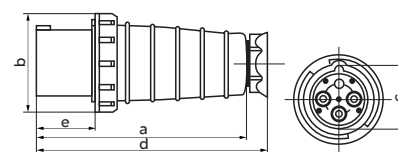
插头RDAC-015、RDAC-025外形尺寸(表1)



插头RDAC-033、RDAC-043外形尺寸(表1)



插头RDAC-034、RDAC-044外形尺寸(表1)



插头RDAC-035、RDAC-045外形尺寸(表1)

表2

型号	额定电 流 (A)	额定电 压 (V)	防护 等级	触点时 钟位置	外形尺寸						
					a(mm)	b(mm)	c(mm)	d(mm)	外形尺寸	f(mm)	g(mm)
明装插座RDAC-113	16	110-130	IP44	4h	131	88	-	-	-	-	-
		220-250		6h	131	88	-	-	-	-	-
明装插座RDAC-114	16	380-415	IP44	6h	132	91	-	-	-	-	-
明装插座RDAC-115	16	220-380 240-415	IP44	6h	132	98	-	-	-	-	-
明装插座RDAC-123	32	110-130	IP44	4h	149	100	-	-	-	-	-
		220-250		6h	149	100	-	-	-	-	-
明装插座RDAC-124	32	380-415	IP44	6h	149	100	-	-	-	-	-
明装插座RDAC-125	32	220-380 240-415	IP44	6h	151	104	-	-	-	-	-
明装插座RDAC-133	63	220-250	IP67	6h	270	135	107	119	158	109	-
明装插座RDAC-134	63	380-415	IP67	6h	270	135	107	119	158	109	-
明装插座RDAC-135	63	220-380 240-415	IP67	6h	270	135	107	119	158	109	-
明装插座RDAC-143	125	220-250	IP67	6h	343	135	122	135	187	132	-
明装插座RDAC-144	125	380-415	IP67	6h	343	135	122	135	187	132	-
明装插座RDAC-145	125	220-380 240-415	IP67	6h	343	135	122	135	187	132	-
暗装插座RDAC-313	16	110-130	IP44	4h	69	69	56	56	30	47	50
		220-250		6h	69	69	56	56	30	47	50
暗装插座RDAC-314	16	380-415	IP44	6h	69	69	56	56	25	51	43
暗装插座RDAC-315	16	220-380 240-415	IP44	6h	69	69	56	56	27	50	55
暗装插座RDAC-323	32	110-130	IP44	4h	71	71	56	56	29	61	55
		220-250		6h	69	69	56	56	30	47	50
暗装插座RDAC-324	32	380-415	IP44	6h	71	71	56	56	29	61	55

# UK系列框式螺钉压接组合端子

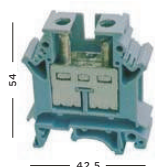
## 产品概述

JHUK系列组合端子排采用框式螺钉接线结构，设计符合IEC60947-1、GB14048等标准，产品用于交流50Hz(60Hz)，额定电压660V、直流440V以下电路额定截面为0.75-150mm<sup>2</sup>的连接导线，也适用于未经过特殊加工或压接管状端头的圆铜导线连接之用。

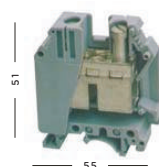


## 特点

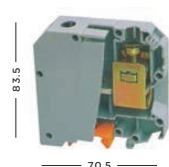
- 安装结构设计合理、通用性强，G(□)型和TH(∟)型导轨上都能使用50mm<sup>2</sup>以上采用加固附件安装。
- 体积小、规格全、可连接导线截面大，导电性好，50mm<sup>2</sup>以下采用铜制压线框与钢制紧固螺钉，50mm<sup>2</sup>以上采用钢制压线框与钢螺钉及铜制导电板，拧紧力矩大同时具有自锁功能。
- 组合功能强，使导体的连接变得更加简单。



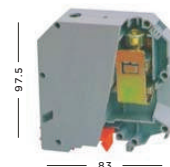
厚度12.2



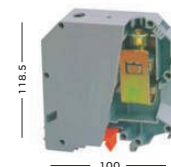
厚度15.2



厚度20.0



厚度25.0



厚度31.0

<b>JHUK16N (UK16N)</b>	刚性导线 (mm <sup>2</sup> ) 2.5-25 电流101A	柔性导线 4-16 电压800V
D-JHUK16 (D-UK16)	FB1 10-12	(FB1 10-12)
TS-K	(TS-K)	
ATP-JHUK	(ATP-UK)	
E/JHUK	(E/UK)	

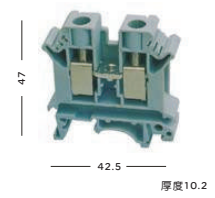
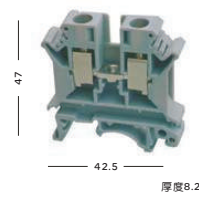
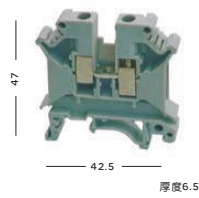
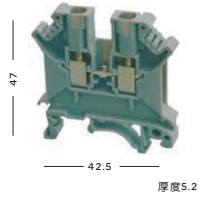
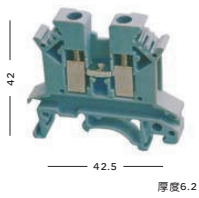
<b>JHUK35 (UK35)</b>	刚性导线 (mm <sup>2</sup> ) 10-35 电流150A	柔性导线 10-35 电压1000V
FB1 2-15 FB1 3-15	(FB1 2-15) (FB1 3-15)	
TS-K	(TS-K)	
封闭式外壳， 无需端板		
E/JHUK	(E/UK)	

<b>JHUKH50 (UKH50)</b>	刚性导线 (mm <sup>2</sup> ) 16-50 电流150A	柔性导线 25-50 电压1000V
FB1 2-20 FB1 3-20	(FB1 2-20) (FB1 3-20)	
(1)边插式短接件， 全绝缘，插入端 子夹线体并安装在 端子外壳上	2位 3位	
铅合金	E/AL-NS 35	
(2)终端固定件：用于JHUK50 和95和150型端子终端固定。		

<b>JHUKH95 (UKH95)</b>	刚性导线 (mm <sup>2</sup> ) 25-95 电流232A	柔性导线 35-95 电压1000V
EB2-25 EB3-25	(EB2-25) (EB3-25)	
E/AL-NS 35	(E/AL-NS 35)	

<b>JHUKH150 (UKH150)</b>	刚性导线 (mm <sup>2</sup> ) 35-150 电流309A	柔性导线 50-150 电压1000V
EB2-31 EB3-31	(EB2-31) (EB3-31)	
E/AL-NS 35	(E/AL-NS 35)	

JHUK系列框式螺钉压接组合端子



<b>JHUK2.5B (UK2.5B)</b>	
刚性导线 (mm <sup>2</sup> )	柔性导线
0.2-4	0.2-2.5
电流32A	电压690V
D-JHUK2.5	(D-UK2.5)
FB1 10-6	(FB1 10-6)
ISSBI 10-6	(SSB1 10-6)
IS-K4	(IS-K4)
JHUSBR 2-7	(USBR 2-7)
TS-K	(TS-K)
ATP-JHUK	(ATP-UK)
E/JHUK	(E/UK)

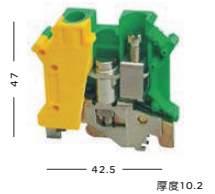
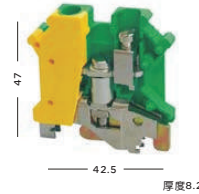
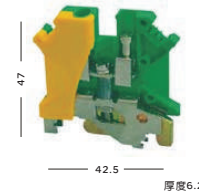
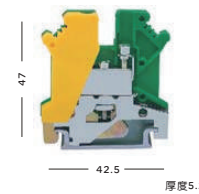
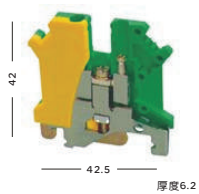
<b>JHUK3N (UK3N)</b>	
刚性导线 (mm <sup>2</sup> )	柔性导线
0.2-4	0.2-2.5
电流32A	电压800V
D-JHUK4/10	(D-UK4/10)
FB1 10-5	(FB1 10-5)
TS-K	(TS-K)
ATP-JHUK	(ATP-UK)
E/JHUK	(E/UK)

<b>JHUK5N (UK5N)</b>	
刚性导线 (mm <sup>2</sup> )	柔性导线
0.2-6	0.2-4
电流41A	电压800V
D-JHUK4/10	(D-UK4/10)
FB1 10-6	(FB1 10-6)
ISSBI 10-6	(ISSBI 10-6)
IS-K4	(IS-K4)
JHUSBR 2-7	(USBR 2-7)
TS-K	(TS-K)
ATP-JHUK	(ATP-UK)
E/JHUK	(E/UK)

<b>JHUK6N (UK6N)</b>	
刚性导线 (mm <sup>2</sup> )	柔性导线
0.2-10	0.2-6
电流57A	电压800V
D-JHUK4/10	(D-UK4/10)
FB1 10-6	(FB1 10-6)
ISSBI 10-8	(ISSBI 10-8)
IS-K10	(IS-K10)
JHUR 2-8/13	(UR 2-8/13N)
TS-K	(TS-K)
ATP-JHUK	(ATP-UK)
E/JHUK	(E/UK)

<b>JHUK10N (UK10N)</b>	
刚性导线 (mm <sup>2</sup> )	柔性导线
0.5-16	0.5-10
电流76A	电压800V
D-JHUK4/10	(D-UK4/10)
FB1 10-10	(FB1 10-10)
ISSBI 10-10	(ISSBI 10-10)
ISS-K10	(ISS-K10)
TS-K	(TS-K)
ATP-JHUK	(ATP-UK)
E/JHUK	(E/UK)

JHUK系列通用接地端子



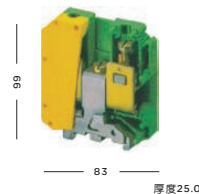
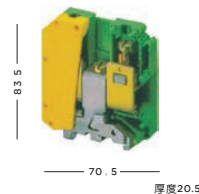
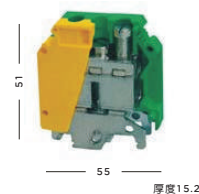
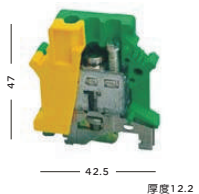
<b>JHUSLKG 2.5 (USLKG 2.5)</b>	
刚性导线	柔性导线 (mm <sup>2</sup> )
0.2-4	0.2-2.5
电流32A	

<b>JHUSLKG 3 (USLKG 3)</b>	
刚性导线	柔性导线 (mm <sup>2</sup> )
0.2-4	0.2-2.5
电流32A	

<b>JHUSLKG 5 (USLKG 5)</b>	
刚性导线	柔性导线 (mm <sup>2</sup> )
0.2-4	0.2-4
电流34A	

<b>JHUSLKG 6 (USLKG 6)</b>	
刚性导线	柔性导线 (mm <sup>2</sup> )
0.2-10	0.2-6
电流57A	

<b>JHUSLKG 10 (USLKG 10)</b>	
刚性导线	柔性导线 (mm <sup>2</sup> )
0.5-16	0.5-10
电流76A	



<b>JHUSLKG 16 (USLKG 16)</b>	
刚性导线	柔性导线 (mm <sup>2</sup> )
2.5-25	4-16
电流101A	

<b>JHUSLKG 35 (USLKG 35)</b>	
刚性导线	柔性导线 (mm <sup>2</sup> )
10-35	10-35
电流125A	

<b>JHUSLKG 50 (USLKG 50)</b>	
刚性导线	柔性导线 (mm <sup>2</sup> )
16-50	25-50
电流150A	

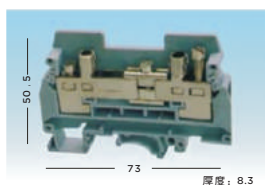
<b>JHUSLKG 95 (USLKG 95)</b>	
刚性导线	柔性导线 (mm <sup>2</sup> )
25-95	35-95
电流232A	

<b>安装导轨</b>	
NS15	NS32
NS35/7.5	NS35/15

# UK系列框式螺钉压接组合端子

## 通用试验端子

使用试验型接线端子，可进行简单的电路测试，简单的变压器试验回路只需二片试验端子，端子上装一纵向滑块，很容易滑动，测量电流时可以不冲断操作。



JHURTK/S		(URTK/S)	
刚性导线	(mm <sup>2</sup> )	柔性导线	
0.5-10		0.5-6	
电流41A		电压400V	

### 说明

闸刀断开端子，试验插座螺钉两边都有

端板

灰色

(1)中心式短接件  
10位，可分，有10枚螺钉



(2)分组隔片  
厚度0.8mm



(3)两端子间可开关短接件：  
朝内切换，带二枚螺钉



(4)两端子间可开关短接件：  
朝外切换，带二枚螺钉



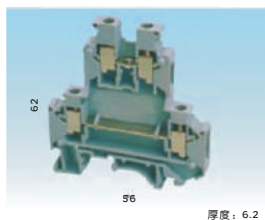
(5)开关式短路片：  
用于三相变压器次级短路测试



D-JHURTK	(D-URTK)
FB10-JHURTK/S	(FB10-RTK/S)
ATS-RTK	(ATS-RTK)
JHUSB2-JHURTK/S	(USB2-RTK/S)
SB-2RTK/S	(ATP-2RTK/S)
ASB2-RTK/S	(ASB2-RTK/S)
SB4-RTK/S	(SB4-RTK/S)

## 双层接线端子

在实际应用中充分利用空间位置，缩小布局十分重要，很有实用价值。



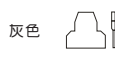
JHUKK 5		(UKK 5)	
刚性导线	(mm <sup>2</sup> )	柔性导线	
0.2-4		0.2-4	
电流32A		电压500V	

### 说明

端板

灰色

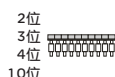
(2)空间补偿端板，与普通端子相邻排列时，用来抵消层间错位；厚2.5mm



(3)空间补偿端板，与普通端子相邻排列时，用来抵消层间错位，厚2.5mm



(4)固定式桥接件：用于端子中央实现横向桥接，带卡定距小套筒，螺钉头带绝缘圈作防触摸保护。



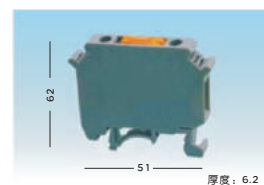
(5)带绝缘垫块桥接件：10位；可分；带10枚螺钉；为形成跳过某些端子的跨越，需垫入。



D-JHUKK3/5	(D-UKK3-5)
DG-JHUKK3/5	(DG-UKK3/5)
DP-JHUKK 3/5	(DP-UKK 3/5)
FB110-6	(FB110-6)
ISSB110-6	(ISSB110-6)
IS-K4	(IS-K4)

## 刀闸分断端子

在测量和控制设备中经常使用刀闸分断端子，以便能迅速找到故障并在无电压情况下进行检修，其中螺钉孔里可拧入测试插孔座，以插入插头进行测量。



JHUK5-MTK-P/P		(UK5-MTK-P/P)	
刚性导线	(mm <sup>2</sup> )	柔性导线	
0.2-4		0.2-4	
电流16A		电压800V	

封闭外壳，无需装端板

### 说明

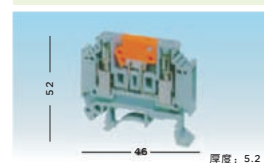
刀闸分断端子，  
两侧带测试插孔座螺钉

刀闸分断端子，  
两侧带有普通螺钉

普通型端子：不带分断刀闸，  
带测试插孔座螺钉；带普通螺钉

(1)端板

灰色

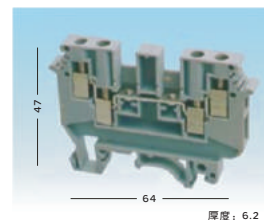


JHMTK-P/P		(MTK-P/P)	
刚性导线	(mm <sup>2</sup> )	柔性导线	
0.2-4		0.2-2.5	
电流16A		电压400V	

D-JHMTK

## 双接线端子

在应用中为实现导线环或多点共电位，多个接头，采用短接件，增加了价格和附加空间，因此设计双接线端子实现了可以连接多个导体。



JHUDK 4		(UDK 4)	
刚性导线	(mm <sup>2</sup> )	柔性导线	
0.2-6		0.2-4	
电流32A		电压690V	

### 说明

端子：带通用锁定脚

端板

灰色

D-JHUDK 4

(D-UDK 4)

(1)中心式短接件：端子中心短接，10枚螺钉，带绝缘套10位，可分。



FB110-6

(FB110-6)

(2)通用终端固定件：



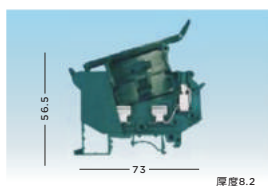
E/JHUK

(E/UK)

### 保险丝端子

JHUK5-HESI为分断旋臂式熔断器端子，旋臂可向上打开并可装入熔芯，带灯显示可连接旋臂断开一个三相电流回路。

用于 5×20/25/30mm 保险丝管  
带指示灯 AC/DC、15-24 V  
电流消耗 AC3.5-7.5mA  
带指示灯 AC/DC、110-250 V  
电流消耗 AC1.5-3.5mA、DC0.2-0.8mA

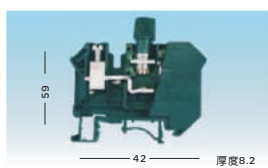


JHUK5-HESI (UK5-HESI)

刚性导线 (mm <sup>2</sup> )	柔性导线
0.2-4	0.2-4
电流6.3A	电压800V

### 保险丝端子

JHUK10-DREHSI为螺帽旋式熔断型端子同样也可放入熔具并带显示功能，中心可联接。



JHUK 10-DREHSI (UK 10-DREHSI)

刚性导线 (mm <sup>2</sup> )	柔性导线
0.5-16	0.5-16
电流10A	电压800V

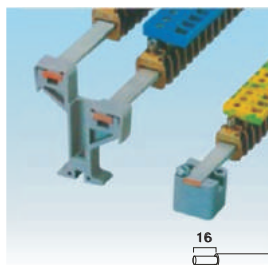
#### 说明

(1)中心式短接件：10位，可分，螺钉10枚，带绝缘套。

FB1 10-12

### AK和AKG连接体端子 (L/N/PE)

连接体端子是设计成在固定通道安装上的端子，装在3×10mm和6×6mm的汇流条上，端子压块工作绝对可靠，螺栓不松动，还可以选择二种支撑件。



AKG4 AKG6 AKG35



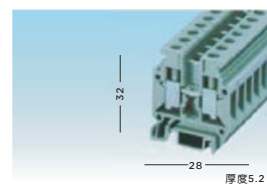
刚性导线 (mm<sup>2</sup>) 柔性导线 电流

(AKG)4	0.5-4	0.5-4	32A
(AKG)16	1.5-16	1.5-16	76A
(AKG)35	1.5-35	1.5-25	125A

N/PE连接体端子：4mm <sup>2</sup>	
无绝缘帽	
有绝缘帽	蓝色 (用于N) 绿黄色 (用于PE) 黑色 (用于L1, L2, L3)
N/PE连接体端子：16mm <sup>2</sup>	
无绝缘帽	
有绝缘帽	蓝色 (用于N) 绿黄色 (用于PE) 黑色 (用于L1, L2, L3)
N/PE连接体端子：35mm <sup>2</sup>	
无绝缘帽	
有绝缘帽	蓝色 (用于N) 绿黄色 (用于PE) 黑色 (用于L1, L2, L3)

### 小型端子

MBK 3/E-Z端子安装适用于15mm导轨，利用这种端子连接截面至4mm<sup>2</sup>的导线，可很方便地实现空间、电流与截面的组合，还可桥接附件，使分组更加完善、合理。

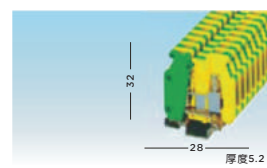


MBK 3/E-Z (MBK 3/E-Z)

刚性导线 (mm <sup>2</sup> )	柔性导线
0.2-4	0.2-2.5
电流32A	电压500V

### 小型接地端子

MBK3/E-Z-PE 小型接地端子带通用安装脚，可分别安装到 NS15 小型安装轨上，按国际标准采用黄绿双色，由于接地导线与安装轨相连，可节省时间和空间，直接将安装轨作为总线。

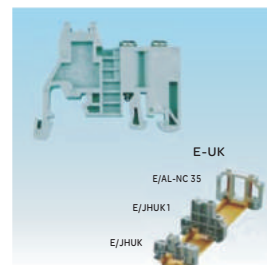


MBK3/E-Z-PE (MBK3/E-Z-PE)

刚性导线 (mm <sup>2</sup> )	柔性导线
0.2-4	0.2-2.5

### 终端固定件

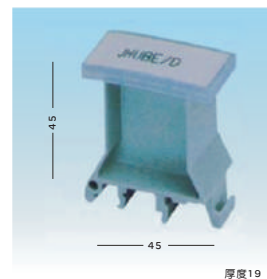
JHE/UK 适用于 L 或 J 型安装导轨 NS15，厚 6mm，固定孔 Φ 3.2mm



JHEANK 适用于 L 或 J 型安装导轨可装端架标记 KLM 或 1 个型号 8 的标签，厚 9.5mm

终端固定件安装示意图底座

JHE/UK1 适用于较大电流的端子固定 L 型和 J 型导轨安装铝制材料。

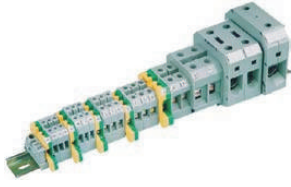


JHUBE/D 标记座

JHE/AL-NC 35 只适用于 J 型导轨较大电流端子的安装固定，铝制材料。




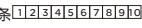
# SAK/JXB系列组合接线端子

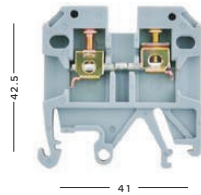
## JXB 系列组合型端子



### 技术参数

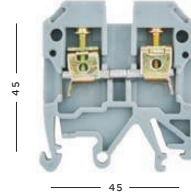
额定电压/额定电流/额定横截面  
说明

- (1)端板: 厚1.5mm 蓝色 米色 
- (2)中心联连片: 10位, 可分2位, 3位, 4位 
- (3)通用终端固定件 
- (4)分组隔板用于4, 6, 10
- (5)印字连续标记条 



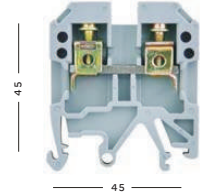
普通型接线端子 厚度6

<b>JXB-2.5/35</b>
0.2-2.5mm <sup>2</sup>
电流26A 电压750V
JXB-2.5/35G
JXB-2.5L 2-10位
GD 35
DEK 5印字



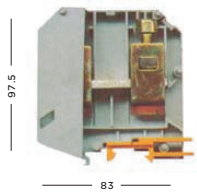
普通型接线端子 厚度6.5

<b>JXB-4/35</b>
0.2-4mm <sup>2</sup>
电流34A 电压750V
JXB-4/35G
JXB-4L 2-10位
GD 35
AGB 4/10用
DEK 5印字



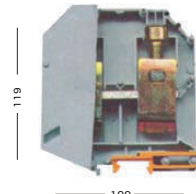
普通型接线端子 厚度8

<b>JXB-6/35</b>
0.2-6mm <sup>2</sup>
电流44A 电压750V
JXB-6/35G
JXB-6-35L 2-10位
GD 35
AGB 4/6用
DEK 5印字



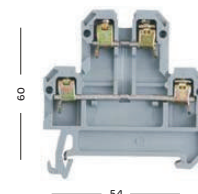
普通型接线端子 厚度25.5

<b>JXB-95/35</b>
10-95mm <sup>2</sup>
电流232A 电压1000V
JXB-95/35G
JXB-95/35L 2-10位
GD 35
DEK 5印字



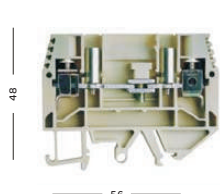
普通型接线端子 厚度31

<b>JXB-150/35</b>
10-150mm <sup>2</sup>
电流309A 电压1000V
JXB-150/35G
JXB-150/35L 2-10位
GD 35
DEK 5印字



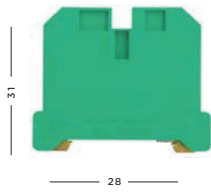
双层端子 厚度6

<b>JXB-4/35 S1</b>
0.2-4mm <sup>2</sup>
电流27A 电压400V
JXB-4/35OG
JXB-4-35SL 2位,3位,10位
GD 35
DEK 5印字



试验端子

<b>JHWTL 6/1</b>
0.75-6mm <sup>2</sup>
电流41A 电压400V
WTLG
WTL 2-10位
GD 35
DEK 5印字



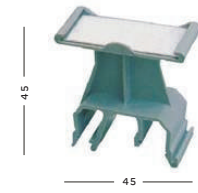
微型接线端子 端子厚度9.5

<b>EK-4/15</b>
0.2-4mm <sup>2</sup>



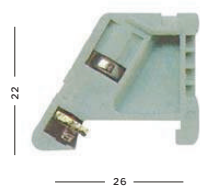
分类标记座 厚度9.5

<b>JXB-B1</b>
---------------



分类标记座 厚度19

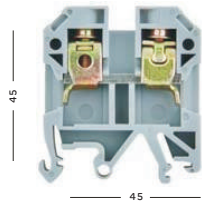
<b>JXB-B2</b>
---------------



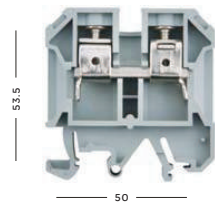
终端固定件 厚度7.5

<b>JXB-GD15</b>
-----------------

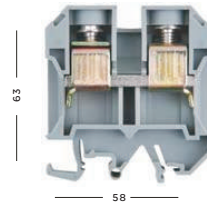




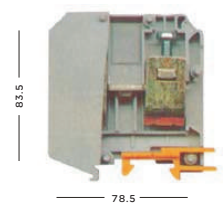
普通型接线端子 厚度10



普通型接线端子 厚度12



普通型接线端子 厚度18



普通型接线端子 厚度20

**JXB-10/35**

0.5-10mm <sup>2</sup>	
电流61A	电压750V
JXB-10/35G	
JXB-10/35L 2-10位	
GD 35	
AGB 4/10用	
DEK 5印字	

**JXB-16/35**

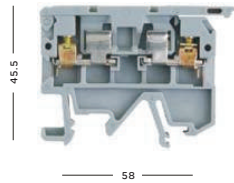
0.5-16mm <sup>2</sup>	
电流76A	电压750V
JXB-16/35G	
JXB-16/35L 2-10位	
GD 35	
DEK 5印字	

**JXB-35/35**

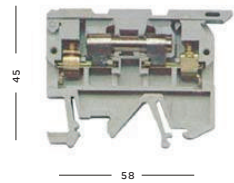
10-35mm <sup>2</sup>	
电流125A	电压750V
JXB-35/35G	
JXB-35/35L 2-10位	
GD 35	
DEK 5印字	

**JXB-50/35**

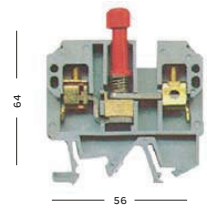
10-50mm <sup>2</sup>	
电流150A	电压1000V
JXB-50/35G	
JXB-50/35L 2-10位	
GD 35	
DEK 5印字	



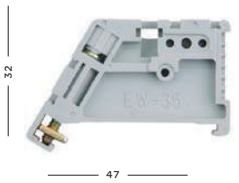
保险丝端子 厚度10



开关型端子 厚度8



试验型端子 厚度10



终端固定件 厚度8

**JXB-RD**

0.2-4mm <sup>2</sup>	
电流6.3A	电压500V
RDG	
GD 35	
DEK 5印字	

**JXB-K**

0.2-4mm <sup>2</sup>	
电流10A	电压500V
JXB-KG	
JXB-K/35L 2-10位	
GD 35	
DEK 5印字	

**JXB-T**

0.2-6mm <sup>2</sup>	
电流27A	电压400V
JXB-TG	
JXB-T/35L 2-10位	
GD 35	
DEK 5印字	

**JXB-GD35**

电压500V	
--------	--



安装轨托架 厚度18

**TSTW**

印刷标记号连续号码

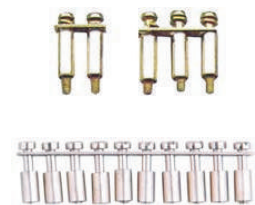
**JXB-BP1**

1	2	3	4	5	6	7	8	9	10
11	12	13	14	15	16	17	18	19	20
21	22	23	24	25	26	27	28	29	30
31	32	33	34	35	36	37	38	39	40
41	42	43	44	45	46	47	48	49	50

标记条

1	11	21	31	41
2	12	22	32	42
3	13	23	33	43
4	14	24	34	44
5	15	25	35	45
6	16	26	36	46
7	17	27	37	47
8	18	28	38	48
9	19	29	39	49
10	20	30	40	50

中心式短接件



# JH(JH1)系列螺钉式组合型接线端子

## 产品概述



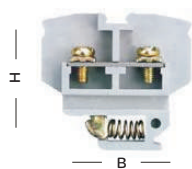
绝缘件采用热塑性聚酯PBT，导电金属结构件采用板式瓦楞螺钉压接，连接导线截面0.75~35mm<sup>2</sup>。主要适用于额定工作电压：交流50Hz(60Hz)、500V、直流400V的电力系统中，作电气的过渡连结。端子基本结构的特征比较明显，规格齐全。G型导轨安装。

## 端子基本结构的特征代号表（指国内型号的端子）

	L	S	SL	T	TL	RD	K	H	LX	JD	B	G
基型	联络型	试验型	试验联络型	特殊型	特殊联络型	熔断器型	开关型	焊接型	零线型	接地型	标记型	隔板

## 主要技术参数

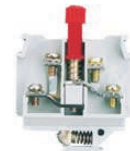
型号规格	外形尺寸mm				连接导线范围 mm <sup>2</sup>	额定电流 A	接线螺钉	配用端头	备注
	B	H	厚	外形图					
JH1-1.5	44.5	48.5	7.5	1	0.75-1-1.5	17.5	M3	TU1-1/3 TO1-1/3 TU1-1.5/3 TO1-1.5/3	JH1-2.5 RD熔断器型 接线座配用 Φ8.5×31.5 圆柱形管状 有填料熔断 体型号gG1 分断能力不 小于50KA额 定电流分别 为2、4、6、 8、10、12、 16、20A
JH1-1.5L			10	2					
JH1-1.5B	42	45	10	6					
JH1-1.5G			1.5	7					
JH1-2.5	46.5	51.5	9.5	1	1-1.5-2.5	24	M4	TU1-1/3 TO1-1/3 TU1-1.5/3 TO1-1.5/3 TU1-2.5/4 TO1-2.5/4	
JH1-2.5L			2						
JH1-2.5RD	49	70.5	16	5					
JH1-2.5S	59	68.5	12	3	1-1.5-2.5	24	M4	TU1-2.5/4 TO1-2.5/4 JH1-2.5S下部端子允许 用TU1-4/4 TO1-4/4	
JH1-2.5SL			4						
JH1-2.5B	44	48	10	6					
JH1-2.5G			1.5	7					
JH1-2.5SG	54	62	2	7					
JH1-2.5RDG	44	57.5	1.5	7					
JH1-6	52.5	54	13.5	1	2.5-4-6	41	M5	TU1-2.5/5 TO1-2.5/5 TU1-4/5 TO1-4/5 TU1-6/5 TO1-6/5	
JH1-6L			2						
JH1-6B	50	50.5	10	6					
JH1-6G			1.5	7					
JH1-25	60.5	63	20	1	10-16-25	101	M6	TO1-10/6 TO1-16/6 TO1-25/6	
JH1-25L			2						
JH1-25B	58	58.5	10	6					
JH1-25G			2	7					
JH1-35	66.5	59.5	26	1	16-25-35	125	M8	TO1-16/8 TO1-25/8-35/8	



(1) JH1-□基型



(2) JH1-□L联络型



(3) JH1-2.5S试验型



(4) JH1-2.5SL试验联络型



(5) JH1-2.5RD熔断器型



(6) JH1-□B标记座



(7) JH1-35m<sup>2</sup>



(8) JH1-35L

## 产品概述

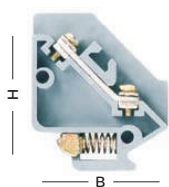


是TZ1端子的更新产品，绝缘材料采用阻燃聚碳酸酯、梯度三角外形，金属件采用导电片组合螺钉压接技术，上下结构，额定工作电压660V，适用于0.75-25mm<sup>2</sup>的压接端头导线，特别适用于安装在电器控制柜下部，便于接线和连接维护。

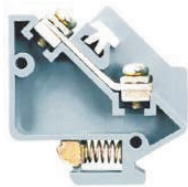
## 技术参数

型号规格	外形尺寸mm				连接导线范围mm <sup>2</sup>	额定电流(A)	配用端头
	B	H	厚	外形图			
JH5-1.5	39	52	8	1	0.75-1-1.5	17.5	TU1-1/3 TO1-1/3 TU1-1.5/3 TO1-1.5/3
JH5-1.5L		47	8	2			
JH5-1.5T		52	10	3			
JH5-1.5TL		52	10	4			
JH5-1.5S		52	8	3			
JH5-1.5B	39	52	10	5			
JH5-1.5G			1.5	6			
JH5-2.5	44	58	10	1	1.0-1.5-2.5	24.0	TU1-1/4 TO1-1/4 TU1-1.5/4 TO1-1.5/4 TU1-2.5/4 TO1-2.5/4
JH5-2.5L		51.5		2			
JH5-2.5B	44	58	10	5			
JH5-2.5G			1.5	6			
JH5-6	63	73	15	1	2.5-4.0-6.0	41.0	TU1(TO1)-2.5/6 4/6 6/6
JH5-10			18				
JH5-6G 10G	63	73	2	6	4.0-6.0-10.0	57.0	TU1(TO1)-4/6 6/6 10/6
JH5-25	70	78	24	1			
JH5-25G			2.5				

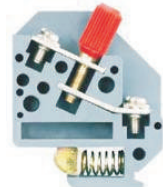
## JH5结构特征尺寸



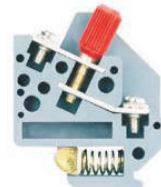
(1) JH5-□基型



(2) JH5-□L联络型



(3) JH5-1.5T特殊型



(4) JH5-1.5TL特殊联络型



(4) JH5-□B标记型

# JH9系列螺钉式组合型接线端子

## 产品概述

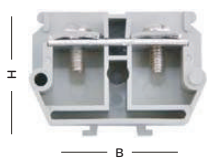


材料采用聚碳酸酯阻燃型，额定工作电压交流660V，压接技术采用片装组合螺钉压接技术，连接导线截面0.75~35mm<sup>2</sup>。导轨安装采用25mm的C型导轨。

## 技术参数

型号规格	外形尺寸mm				连接导线范围 mm <sup>2</sup>	额定电流 A	接线螺钉	配用端头
	B	H	厚	外形图				
JH9-1.5	32	31.5	8	1	0.75-1.0-1.5	17.5	M3	TU1-1/3 1.5/3 TO1-1/3 1.5/3
JH9-1.5ZG		32.5	2	2				
JH9-2.5	40	33.5	11	1	1.0-1.5-2.5	24	M4	TU1-1/4 TO1-1/4 TU1-1.5/4 TO1-1.5/4 TU1-2.5/4 TO1-2.5/4
JH9-2.5Z		35	12	3				
JH9-2.5ZG		33.5	2	4				
JH9-6		36.5	14	1				
JH9-6Z	43	38	15	3	2.5-4-6	41	M5	TU1-2.5/5 TO1-2.5/5 TU1-4/5 TO1-4/5 TU1-6/4 TO1-6/4
JH9-6ZG		36.5	2	4				
JH9-10	50	38.5	16.5	1	4-6-10	57	M6	TO1-4/6 TO1-6/6 TO1-10/6
JH9-10Z		40	17.5	3				
JH9-10ZG		38.5	2	4				
JH9-25	60	41.5	18.5	1	10-16-25	101	M6	TO1-10/6 TO1-16/6 TO1-25/6
JH9-25Z		43	19.5	3				
JH9-25ZG		41.5	2	4				

## JH9 结构特征尺寸



(1) JH9-□基型接线座



(2) JH9-1.5ZG终端隔板



(3) JH9-□Z终端接线座



(4) JH9-ZG终端隔板

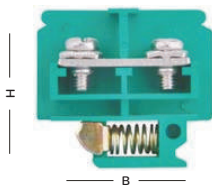
## 产品概述



绝缘材料采用聚碳酸酯，PBT，绝缘性能好，阻燃耐湿、耐老化，120℃以下安全工作，额定工作电压660V，金属结构件采用组合螺钉压接技术，连接导线额定截面积为0.5-50mm<sup>2</sup>，G型导轨安装。很适用于机电行业中开关板电控柜的主回路及二次回路导线的过渡连接。

## 技术参数

型号规格	外形尺寸mm				额定电流A	额定截面mm <sup>2</sup>	配用端头
	B	H	A	外形图			
JF5-1.5/1	31	39	10	1	17.5	1.5	TU1-1/3 TU1-1.5/3 TO1-1/3
JF5-1.5/2			19.5				
JF5-1.5/3			28.5				
JF5-1.5/5			46.5				
JF5-1.5/2L	35		19.5	2			TO1-1.5/3
JF5-1.5/3L			28.5				
JF5-1.5B	31	38.5	11	8			
JF5-2.5/1	36	41	12	1	24	2.5	TU1-1/4 TU1-1.5/4 TU1-2.5/4 TO1-1/4 TO1-1.5/4 TO1-2.5/4
JF5-2.5/2			24.5				
JF5-2.5/3			36				
JF5-2.5/5			59				
JF5-2.5/2L	39.5		24.5	2			
JF5-2.5/3L			36				
JF5-2.5S1	42	47.5	36	3			
JF5-2.5S2		47	26	4			
JF5-2.5S3	41	48.5	12.5	5			
JF5-2.5RD	46	58	19	6			
JF5-2.5JD	36	46	11.5	7			
JF5-2.5B		41.5	11	8			
JF5-6/1	45	48.5	16	1	41	6	TU1(TO1)-2.5/5-6/5
JF5-6/2			32				
JF5-10/1	51	50	18	1	57	10	TO1-4/6-10/6
JF5-10/2			36				
JF5-10/5			92				
JF5-25/1	61	60	25		101	25	TO1-10/8-25/8
JF5-25/2			50				
JF5-50/1	70	62	30		150	50	TO1-16/10-50/10



(1)JF5基型接线座



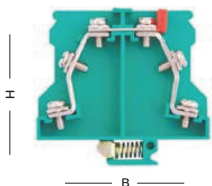
(2)JF5联络型接线座(L)



(3)JF5试验型接线座(S1)



(4)JF5试验型接线座(S2)



(5)JF5试验型接线座(S3)



(6)JF5熔断型接线座(RD)



(7)JF5接地型接线座(JD)



(8)JF5标记型接线座(B)

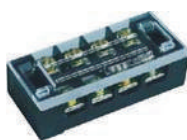
# TB条系列封闭型接线端子

## 产品概述

绝缘件采用阻燃聚碳酸酯，导电片组合螺钉压接条形结构，额定工作电压600V，导线额定截面积为0.75-25mm<sup>2</sup>，平板螺钉孔安装，特别适用于平板要求的控制设备电器中使用。



JH(TB)-1503



JH(TB)-1504



JH(TB)-1506



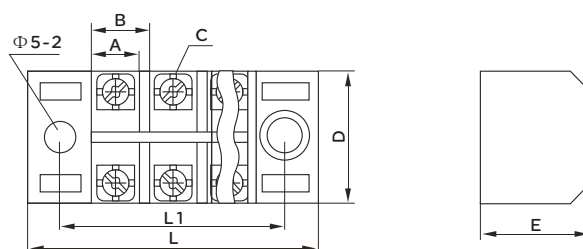
JH(TB)-4503



JH(TB)-4505



JH(TB)-4506

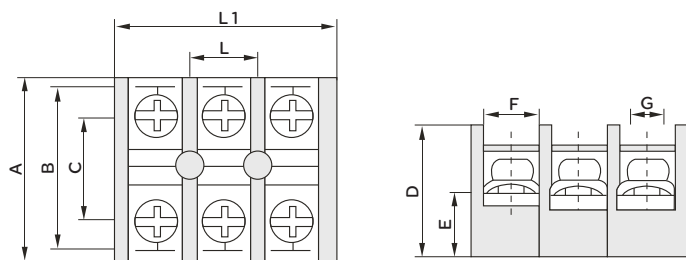


## 技术参数

型号规格	电压电流 额定截面	接线位数	尺寸(mm)						
			L	L1	A	B	C	D	E
TB-1503	600V 15A 0.75-1-1.5	3	46	35.5	7.5	9	M3	22	17
TB-1504		4	55	43.5	7.5	9	M3	22	17
TB-1506		6	73	63	7.5	9	M3	22	17
TB-1512		12	127	115	7.5	9	M3	22	17
TB-2503	600V 25A 1-1.5-2.5	3	50	44.5	10.5	12	M4	30	20
TB-2504		4	62.5	57	10.5	12	M4	30	20
TB-2506		6	91	81.5	10.5	12	M4	30	20
TB-2512		12	163	153	10.5	12	M4	30	20
TB-4503	600V 45A 2.5-4-6	3	70	0.5	15	15	M5	38	23.5
TB-4504		4	86	75.5	15	15	M5	38	23.5
TB-4506		6	120.5	110	15	15	M5	38	23.5
TB-603	600V 60A 4-6-10	3	70.5	65.5	15.5	15.5	M6	38	31
TB-604		4	93.5	82.5	15.5	15.5	M6	38	31
TB-606		6	129	118	15.5	15.5	M6	38	31
TB(C)-1003	600V 100A 10-16-25	3	86.5	75.5	22	22	M6	43.5	35
TB(C)-1004		4	108	96	22	22	M6	43.5	35
TB(C)-1006		6	153	140	22	22	M6	43.5	35

## 产品概述

采用热固性塑料，大电流安全系数更可靠，结构件采用板式螺钉压接技术，额定交流电压600V，连接导电片的额定电流分60、100、150、200、300、400、600A共七种规格，连接导线的截面10-300mm<sup>2</sup>，是目前大截流量的端子。按排列又分为2P、3P、4P平板螺钉安装，配用OT、UT端头使用，更加牢固可靠，可作各类电气装置中的大电流接线之用。

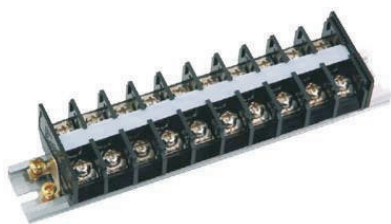


## 技术参数

型号规格	导线截面	电压电流	接线位数	尺寸(mm)								
				L	L1	A	B	C	D	E	F	G
TC-603	4-6-10	600V 60A	3	28.5	86.5	42.7	38	25.5	31	15	17	M6
TC-604			4	28.5	115	42.7	38	25.5	31	15	17	M6
TC-1003	10-16-25	600V 100A	3	34.5	113.5	55.2	46.5	28	36.3	17.3	22.5	M6
TC-1004			4	34.5	137.5	55.2	46.5	28	36.3	17.3	22.5	M6
TC-1503	25-35-50	600V 150A	3	38.5	115	67	57.2	30.5	40	19.8	25.3	M8
TC-1504			4	38.5	153	67	57.2	30.5	40	19.8	25.3	M8
TC-2003	35-50-70	600V 200A	3	44.5	133	72.1	63	34	44.4	23	28.3	M8
TC-2004			4	44.5	177	72.1	63	34	44.4	23	28.3	M8
TC-3003	70-95-150	600V 300A	3	55	164	89.4	78	47.5	50.6	27	30	M10
TC-3004			4	55	218	89.4	78	47.5	50.6	27	30	M10
TC-4003	150-185-240	600V 400A	3	55	164	89.4	78	47.5	50.6	27	36	M10
TC-4004			4	55	218	89.4	78	47.5	50.6	27	36	M10
TC-6003	185-240-300	600V 600A	3		205	70			70			
TC-6004			4		275	70			70			

# J(TD)条装系列普通接线端子

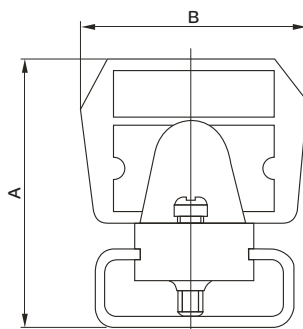
## 产品概述



绝缘材料采用聚碳酸酯或ABS阻燃，金属件采用铜板式组合螺钉压接，额定交流电压500V，连接导线截面 $0.75\sim 25\text{mm}^2$ ，导轨安装使用 $25\text{mm}^2$ 的C型导轨结构。

## 外形尺寸及技术参数

型号规格	电流(A)	尺寸(mm)			
		L10	A	B	C
TD-1510	15	110	32	30	8
TD-2010	20	140	41	40	11
TD-3010	30	170	45	44	14
TD-6010	60	210	53	52	18
TD-10010	100	250	51	60	23

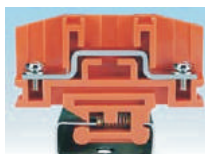




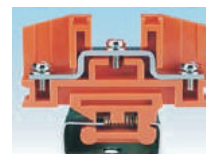


## 产品概述

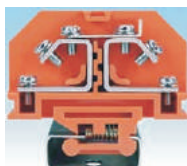
绝缘材料采用ABS阻燃片装结构，导电片采用铜板式组合螺钉压接，试验型双层结构L连接，35mmC型导轨固定安装，额定交流电压500V，连接导线0.5-2.5mm<sup>2</sup>，适用较小电流的回路接线。



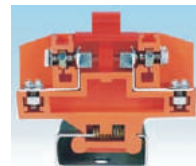
JH(NJD)-7P普通型接线端子  
导线截面：0.5-2.5mm<sup>2</sup>  
额定电流/电压：25A/660V  
厚/宽/高：7/62/42mm



JH(NJD)-7L联络型接线端子  
导线截面：0.5-2.5mm<sup>2</sup>  
额定电流/电压：25A/660V  
厚/宽/高：7/62/42mm



JH(NJD)-7S试验型接线端子  
导线截面：0.5-2.5mm<sup>2</sup>  
额定电流/电压：25A/660V  
厚/宽/高：12/61.5/49mm



JH(NJD)-7D熔断器型接线端子  
导线截面：0.5-2.5mm<sup>2</sup>  
额定电流/电压：25A/660V  
厚/宽/高：7/62/50mm

# UC4系列电铃

## 产品用途

UC(Z)4型电铃，系属内击式电铃，声音清晰悦耳，适用于交流380V、直流220伏及以下电路中，应用在室内作为音响讯号和报警所用。



## 选型指南

UC	Z	4	□	□
产品型号		设计代号	电铃铃径	额定电压
内击式电铃	无：交流 Z：直流		55	12、24、
			75	36、48、
			100	110、127、
			150	220、380

## 正常工作条件

- 周围环境温度不高于 +40℃，不低于 -40℃；
- 空气相对湿度不大于 85%；
- 单次持续工作时间不宜超过 3 分钟；
- 工作电压在 ± 10% 额定电压范围内均能正常工作；
- 绝缘电阻不低于 20MΩ；
- 在无易爆、无腐蚀金属和破坏绝缘的气体与尘埃（包括导电尘埃）环境中使用；
- 在没有雨雪侵袭的地方使用。

## 规格与参数

型号	额定电压（伏）	铃径（mm）	音响强度（dB）	耗功（W）
UC4-55	75、24、36、48、110 127、220、380	55	65	10
UC4-75		75	70	10
UC4-100		100	75	20
UC4-150		150	80	20
UCZ4-75	75、24、36、48、110 127、220	75	75	10
UCZ4-100		150	80	20

## 订货须知

订货时须说明电铃铃碗直径、电流类别、额定电压、数量等参数。例如订购电铃铃碗直径为 55mm(2寸)，AC220V，数量100只。可写为：电铃UC4-55mm(2寸) 220V 100只。

### 产品用途

SHF型电铃，系属外击式电铃，声音洪亮悦耳，适用于交流380V及以下电路中，应用在工厂、机关、学校、铁路等室内外的公共场合，作为音响讯号和报警所用。

### 选型指南

SHF	150	黑	220
产品型号	铃碗直径	颜色	额定电压
外击式电铃	150	黑 白	12、24、 36、48、 110、127、 220、380
	200		
	250		
	300		



### 正常工作条件

- 周围环境温度不高于 +40℃，不低于 -40℃；
- 空气相对湿度不大于 85%；
- 单次持续工作时间不宜超过 3 分钟；
- 工作电压在 ± 10% 额定电压范围内均能正常工作；
- 绝缘电阻不低于 20MΩ；
- 在无易爆、无腐蚀金属和破坏绝缘的气体与尘埃（包括导电尘埃）环境中使用；
- 在没有雨雪侵袭的地方使用。

### 规格参数

型号	额定电压交流(V)	铃径(mm)	音响强度(dB)	功耗(W)	颜色
SHF-150	12、24、36、 48、110、127、 220、380	150	80	30	黑、白
SHF-200		200	85	30	
SHF-250		250	90	35	
SHF-300		300	95	35	

### 订货须知

订货时须说明电铃铃碗直径、电流类别、额定电压、数量等参数。例如订购电铃铃碗直径为 150mm(6寸)，AC110V，黑，数量100只。可写为：电铃SHF-150mm(6寸)黑110V 100只。

# 人民电器集团有限公司

地址: 浙江省乐清市柳市镇柳乐路555号 客服热线: 400 898 1166 官方网站: [www.chinapeople.com](http://www.chinapeople.com)

“”、“人民电器”、“PEOPLE” 商标属人民电器集团所有

对于本手册的内容, 若因技术升级或采用更新的生产工艺, 人民电器有权随时更改、变动, 不再另作说明。

