

People Electric

Selection Guide

一级配电选型手册



为世界人民
提供更安全的电气产品



COMPANY PROFILE

公司简介

人民电器集团是人民控股集团全资子公司，中国500强企业之一，始创于1986年。

人民电器集团以工业电器为核心产业，拥有浙江、上海、南昌、抚州、枣庄、合肥六大制造基地、35家全资子公司150家控股成员企业、1500多家加工协作企业和5000多家销售公司。

产品畅销全球125个国家和地区，广泛应用于浦东机场、京沪高铁、三峡水电、北京地铁、奥运场馆南水北调、青藏铁路、嫦娥探月工程、越南太安水电枢纽等国内外重大工程项目，位居世界机械企业500强前列。

2024年，经世界品牌实验室测评，品牌价值897.65亿。

完善的产业链和个性化解决方案， 满足全球客户的不同需求！



电力与能源

- 电力
- 石油石化
- 交通



工业与机器

- 矿业/建材
- 水利/水处理
- 汽车



数据中心

- IT
- 高科技
- 互联网



商业网络

- 银行保险
- 金融机构
- 电信运营



楼宇

- 办公楼宇
- 工业建筑
- 基础设施



住宅

- 住宅建设
- 公共建设
- 小区设施

更安全

保障人员生命及财产安全。

更可靠

不间断供应电力，全天随时可用。

更高效

降低能源消耗和成本，提高生产率，缩短需求供应时间。

更经济

优化机械、工厂流程，提高使用舒适性。

更环保

通过可再生能源提供能量，减少二氧化碳排放量。

智慧产业生态圈

The Ecological Circle of The Intelligent Industry



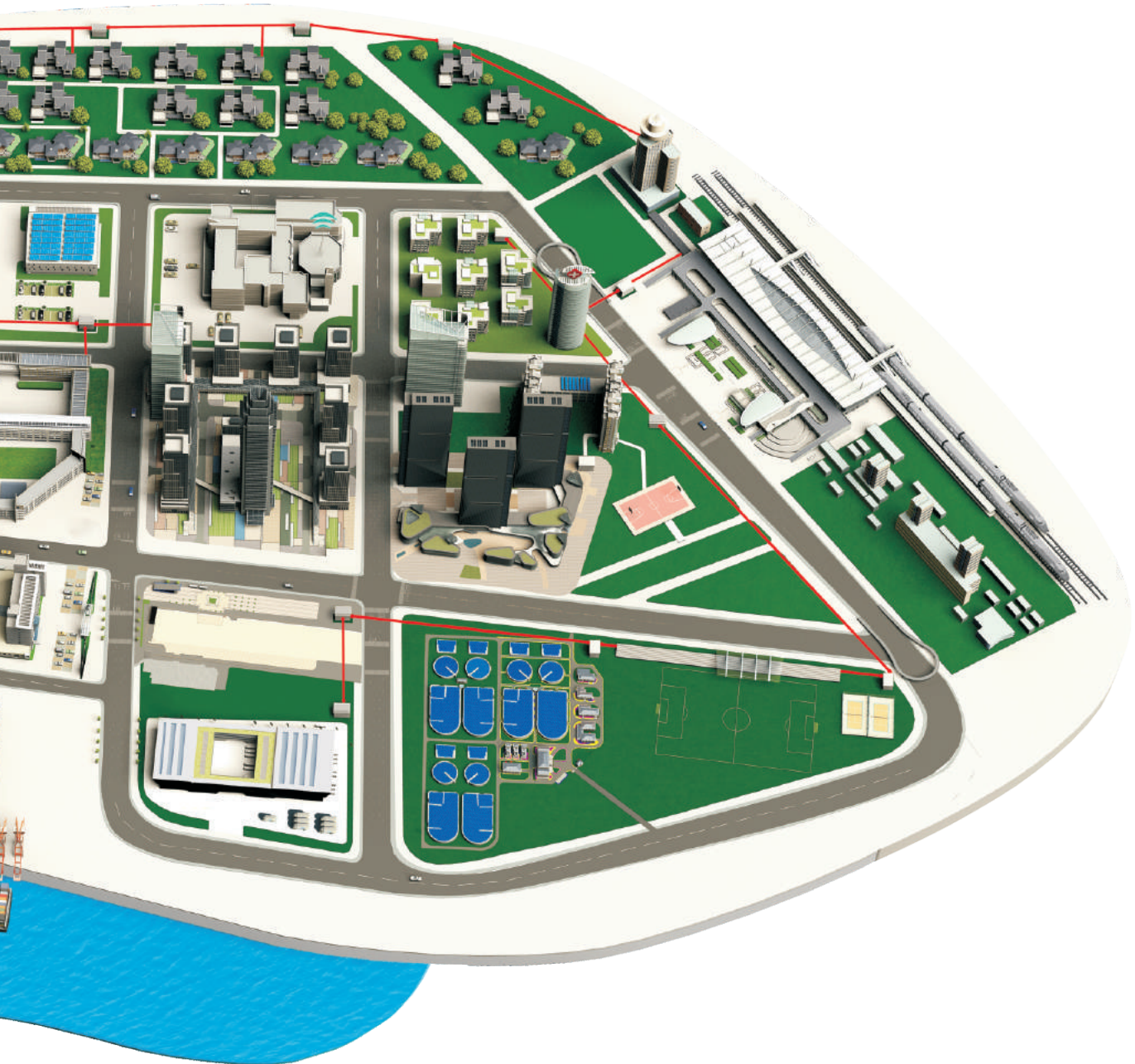
人民智造，超越未来

完美的智慧电网系统

源源不断地输出高效电能

智能安全的系统集成提供新动能

绿色环保的清洁能源确保可持续发展



PEOPLE
ELECTRIC

赢领



创新科技 引领电力

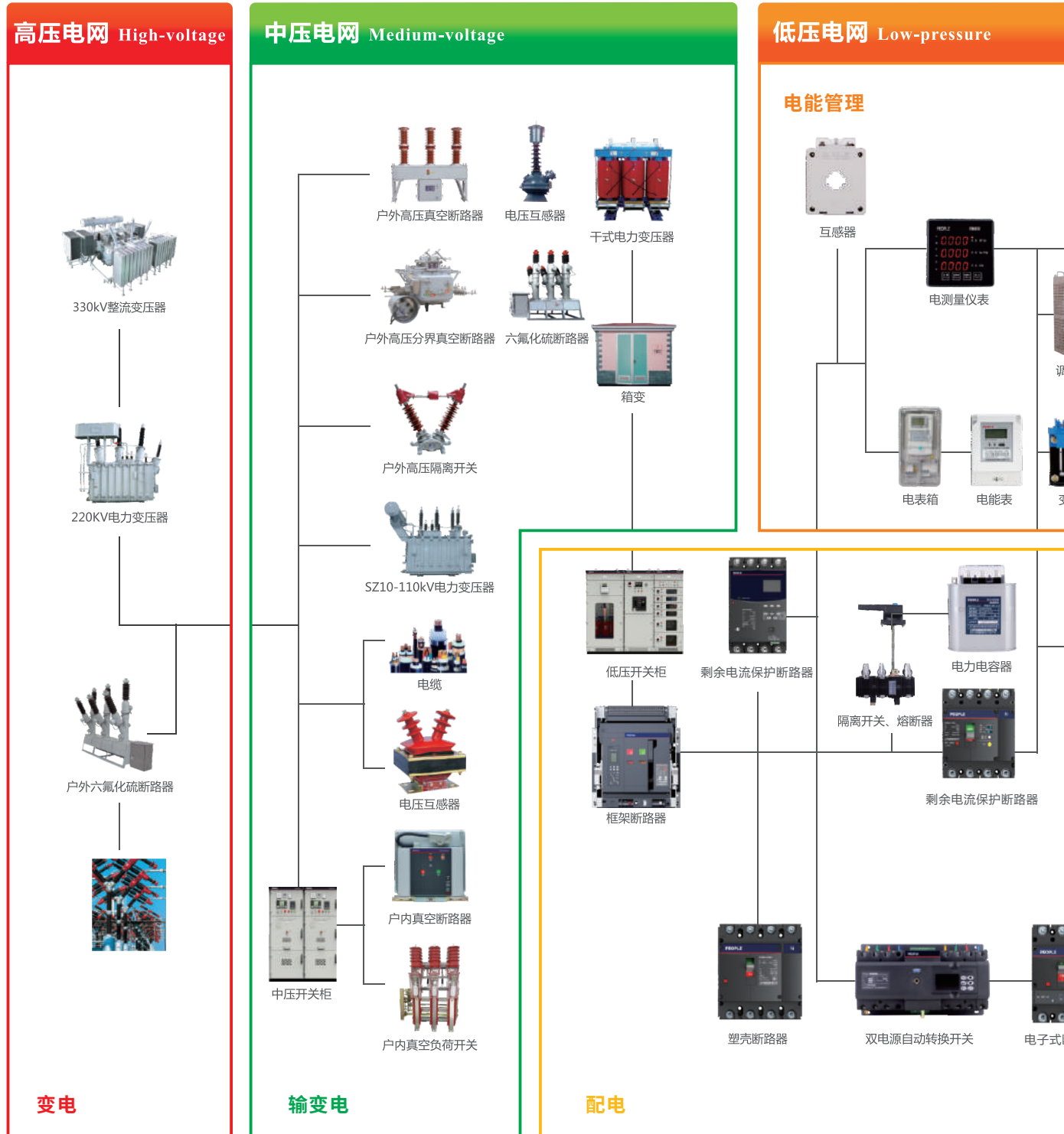
赢领系列产品是具有人民电器核心文化特色和拥有自主知识产权的低压电器精品。具有高性能、高可靠、更美观、易操作等优点，满足电力、建筑、能源、机械配套等行业及其细分市场的低压电器产品要求。



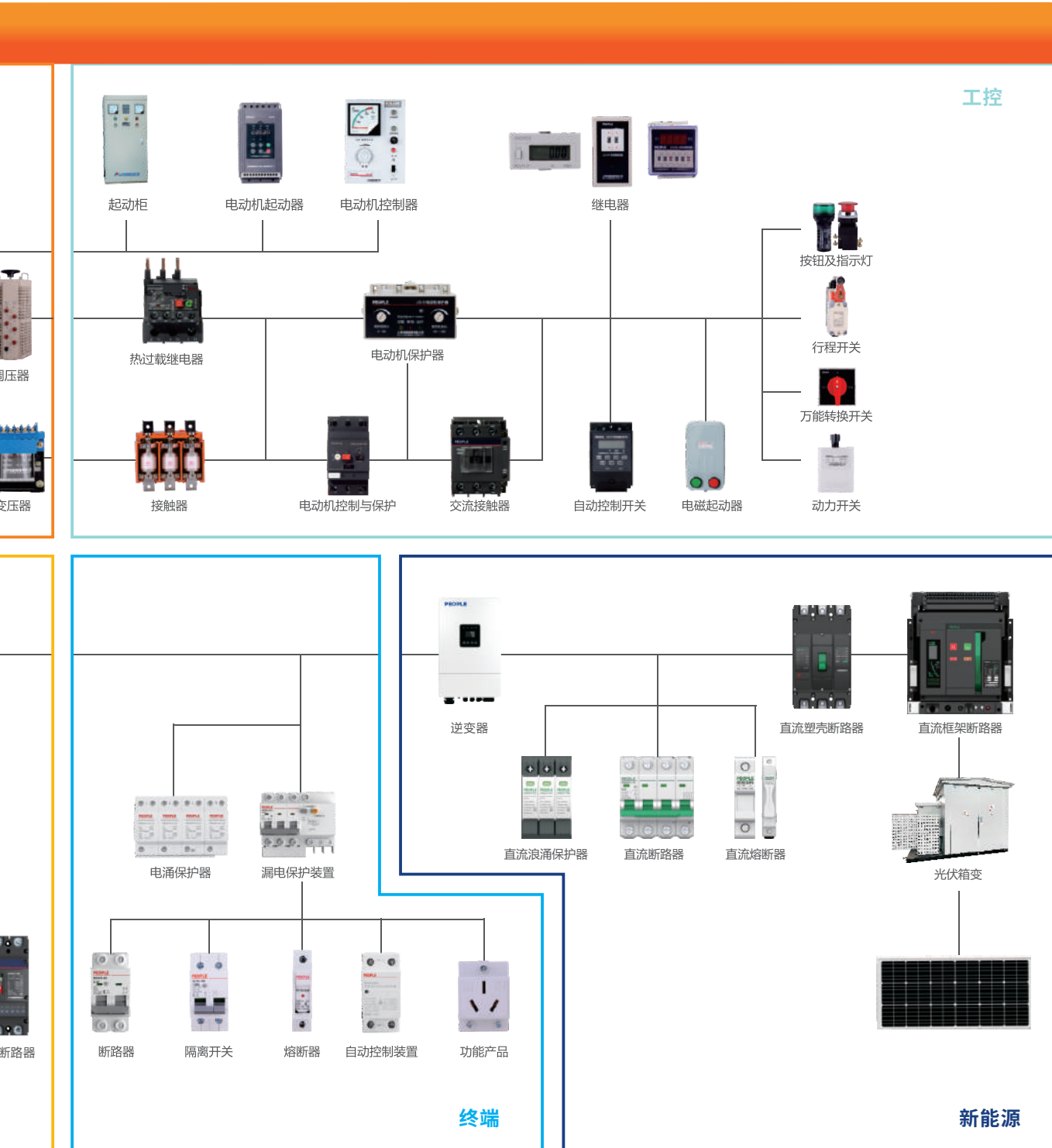
智能制造电气系统

Electrical System for Intelligent Manufacturing

人民电器不断服务于“发电”“输电”“变电”“配电”“用电”等领域，让用电更安全、更环保、更智能。



依托大数据和云计算平台，运用人工智能技术，围绕智慧电网集成，重点开发高效、可靠、技术密集的电气元件与高端成套电气设备，发展为集发、输、储、逆、变、配、用为一体的智慧电力设备全产业链系统解决方案提供商。



Relying on big data, cloud computing, artificial intelligence technology and smart grid, the company aims to be a smart power equipment industry chain system solution provider for power generation, transmission, storage, reverse, transformation, distribution and utilization, focusing on the development of efficient, reliable, technology-intensive electric components and high-end complete sets of electrical equipment.

一级配电 >

A

万能式断路器



RDW1
系列智能型
万能式断路器

A-001



RDW17
系列万能式
断路器

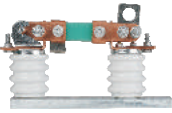
A-033



DW15
系列万能式
断路器

A-055

低压隔离开关



JDW/HJDW
系列低压
隔离开关

A-075

三相干式变压器



SG、SBK
系列三相干式
变压器

A-77

RDW1系列智能型万能式断路器

产品概述



RDW1系列智能型万能式低压断路器，适用于交流50Hz，额定工作电压400V或690V，额定电流200A-6300A的配电网中，用来分配电能和保护线路及电源设备免受过载、欠电压、短路、单相接地等故障的危害。断路器具有智能化保护功能，选择性保护精确，能提高供电可靠性，避免不必要的停电。同时带有开放式通讯接口，可实现四遥功能，以满足控制中心和自动化系统的要求。该断路器不带智能控制器及互感器时可作隔离器用。

产品符合：GB/T 14048.2 IEC 60947-2 标准。

选型指南



RDW1	1000	3P	1000	L	C	Ac220	1
产品型号	壳架电流	极数	额定电流	智能控制器	安装方式	控制回路电压	其他配置
智能型 万能式 断路器	1000 2000 3200 4000 6300	3P:三级 4P:四极	1000:200、 400、630、 800、1000	L:经济型 M:普通型 H:高级型	C:抽屉式 G:固定式	Ac220: 交流220V AC400: 交流400V DC220: 直流220V DC110: 直流110V	1.欠电压瞬时 脱扣器 2.欠电压延时 脱扣器 3.相间隔板 4.机械联锁 (杠杆) 4.机械联锁 (钢缆) 6.一锁一钥匙 7.两锁一钥匙 8.三锁两钥匙 9.辅助触头 形式 10.门框 11.水平接线 12.垂直接线
			2000:630、 800、1000、 1250、1600、 2000				
			3200:2000、 2500、2900、 3200				
			4000:2900、 3200、3600、 4000				
			6300:4000、 5000、6300				

- 操作方式：电动操作、手动操作（检修、维护用）；
 - 脱扣器种类：智能控制器、欠电压瞬时（或延时）脱扣器、分励脱扣器；
 - 基本型功能包括：过载长延时保护、短路短延时保护、瞬时保护、接地故障保护、故障记录、脱扣试验、自诊断、电流测量、数码显示等功能；
 - 智能型功能包括：基本型功能+MCR及HSISC保护、负载监控、热记忆、触头磨损、电流不平衡保护、故障记忆、编程接口、电压测量、LCD显示等功能；
 - 通讯型功能包括：智能型功能+通讯功能。
- 说明：用户根据实际使用需要可订制其它功能，请与制造厂协商。

正常工作条件安装条件

周围空气温度：上限值不超过+40℃，下限值不低于-5℃，24小时平均值不超过+35℃；上限值超过+40℃时按表1工作电流使用，当下限值低于-10℃的工作条件，请与制造厂进行协商。

大气条件：大气相对湿度在周围空气温度为+40℃时不超过50%，在较低温度下可以有较高的相对湿度，最湿月的月平均最大相对湿度为90%，同时该月的平均最低温度为+25℃，并考虑到因温度变化发生在产品表面上的凝露。超过规定用户应与本厂协商。

表1

环境温度℃	In(A)								
	400	630	800	1000	1250	1600	2000/2000	3200/2000	2500
+40	400	630	800	1000	1250	1600	2000	2000	2500
+50	400	630	800	1000	1250	1600	1900	2000	2500
+60	400	630	800	1000	1250	1600	1800	2000	2100

续表1

环境温度℃	In(A)							
	2900	3200/3200	4000/3200	3600	4000/4000	6300/4000	5000	6300
+40	2900	3200	3200	3600	4000	4000	5000	6300
+50	2600	2900	2900	3200	3600	3800	4500	5300
+60	2300	2500	2500	2900	3100	3500	4000	4800

注：表中工作电流值供参考使用。

安装地点海拔：不超过2000m,对于海拔高度超过2000m工作环境下使用的断路器，请按表2降容使用。

表2

海拔高度(m)	2000	3000	4000
工作电流降容系数	1	0.93	0.88
短路分断能力降容系数	1	0.83	0.71
工频耐压(V)	3500	3200	2500

RDW1系列智能型万能式断路器

技术数据与性能

断路器的主要技术参数见表3

表3

型号及壳架电流Inm	RDW1-1000	RDW1-2000	RDW1-3200	RDW1-4000	RDW1-6300	
额定电流In (A)	200、400、630、800、1000	630、800、1000、1250、1600、2000	2000、2500、2900、3200	2900、3200、3600、4000	4000、5000、6300	
中性极额定电流IN (A)	100%In	100%In	100%In	100%In	50%In	
额定工作电压Ue (V)	AC400	AC400/690				
频率(Hz)	50					
极数	3P/4P					
额定冲击耐受电压Uimp (kV)	8	AC12				
额定绝缘电压Ui (V)	AC690	AC1000				
工频耐受电压 (V) 1min	1890	2200				
额定极限短路分断能力Icu(kA)	AC400V	42	80	100	100	120
	AC690V	—	50	65	85	85
额定运行短路分断能力Ics(kA)	AC400V	30	65	80	80	100
	AC690V	—	50	65	65	75
额定短时分断能力Icw/1s(kA)	AC400V	30(0.5s)	65	80	80	100
	AC690V	—	40	50	50	75
操作寿命(次) 2500以下1次/3min 2500以上1次/6min	电气寿命	7000	6500	3000	3000	1500
	机械寿命	15000	15000	10000	10000	5000

说明：全系列产 品进线方式可为上进下出或下进上出；飞弧距离为零；全分断时间(无附加延时)为25~30ms；闭合时间最大为70ms。

表4

产品型号	壳架电流 (A)	最大额定电流功率损耗 (VA)	
		抽屉式	固定式
RDW1-1000	1000	170	143
RDW1-2000	2000	526	263
RDW1-3200	3200	658	305
RDW1-4000	4000	916	446
RDW1-6300	6300	1417	—

表5

保护特性类型	长延时Ir	短延时Isd		瞬时Ii	接地Ig	精度
		反时限	定时限			
动作电流设定范围	(0.4~1.0) In	(1.5~15) Ir1		(1.0~20) In	(0.2~1.0) In	±10%
动作时间	≤1.05Ir1 2h内不动作 >1.3Ir1 1h内动作	0.1t	0.1~0.4s	—	0.1~1s	—

注1: 保护参数不得交叉设定，应符合 $I_r < I_{sd} < I_{rd}$ 规则；

注2: RDW1-6300瞬时动作电流设定最大值为100kA。

智能控制器保护特性和功能

智能控制器保护特性

长延时过电流保护为反时限，动作特性 $I^2T_L=(1.5I_r)^2t_L$ ，其(1.5~2.0) I_r 的动作时间见表6。

表6

1.5 I_r 设定时间	15	30	60	120	240	360	480	600	720	840	960
2.0 I_r 动作时间	8.44	16.88	33.75	67.5	135	202.5	270	337.5	405	472.5	540

注： t_L —长延时1.5 I_r 的整定时间， T_L —长延时的动作时间。

短延时过电流保护特性

短延时过电流保护有定时限和反时限之分，当过载电流 $<8I_r$ 时为反时限，其特性按： $I^2T_{sd}=(8I_r)^2t_{sd}$ ， t_{sd} 为延时设定时间；当过载电流 $>8I_r$ 时，反时限自动转换为定时限特性，其定时限特性见表7，时间误差为 $\pm 15\%$ 。

表7

延时时间 (s)				可返回时间 (s)			
0.1	0.2	0.3	0.4	0.06	0.14	0.23	0.35

过电流脱扣器保护特性见图1。

接地故障保护为定时限，其延时特性符合表5，其保护特性见图2。

M型智能控制器功能

- 电流表功能：显示各相运行电流及接地泄漏电流，正常显示最大相电流值，还可显示整定、试验及故障的电流值或时间值；
- 电压表功能：显示各相线电压，正常显示最大值；
- 远端监控和诊断功能
 - 1) 控制器具有本机故障诊断功能：当计算机发生故障时能发出出错“E”显示或报警，同时重新启动计算机，用户需要时，也可将断路器分断；
 - 2) 当局部环境温度达到80℃时，能发出报警并能在较小的电流时(用户需要时)分断断路器；
 - 3) 智能控制器具有过载、接地、短路、负载监控，预报警、脱扣指示(OCR)等信号通过触点或光耦输出，便于用户外接摇控用，触点容量DC28V、1A；AC125V、1A。
- 整定功能

用户[设定][+][−][贮存]四个按钮即可对控制器各种参数进行整定，按[设定]至所要整定的状态(状态指示灯指示)，然后按[+]或[−]键调整参数大小至所需值，再按一下[贮存]，[贮存]灯亮一次表示整定值已锁定，控制器的保护参数不得交叉设定。控制器断电复位后，再按[设定]键，可循环检查设定的各种参数。
- 试验功能

用[设定][+][−][脱扣][不脱扣][复位]键，可对控制器各种保护特性进行检查，用[设定][+][−]键调整出一个模拟故障的试验电流(注意：不要按[贮存]锁定)，然后按[脱扣]或[不脱扣]键试验，控制器即可进入故障处理。按[脱扣]键，断路器分断，按[不脱扣]键，断路器不分断，而控制器各种指示状态正常。试验后需按一下[复位]和[清灯]键，方可进行其它试验。

注：为了试验方便，接地漏电无论整定在脱扣或报警位置，试验均作脱扣处理，且优先级小于过载保护。
- 负载监控功能

设置两个整定值， I_{Lc1} 整定范围(0.2-1) I_n ， I_{Lc2} 整定范围(0.2-1) I_n 。 I_{Lc1} 延时特性为反时限特性，其时间整定值为延时整定值的1/2； I_{Lc2} 延时特性有两种：第一种为反时限特性，其时间整定值为长延时整定值1/4，第二种为定时限，其延时间为60s。这二种延时功能，前者用于当电流接近过载整定值分断下级不重要负载，反者则用于当电流超过 I_{Lc1} 整定值，使延时分断下级不重要负载后，电流下降，使主电路和重要负荷电路保持供电，当电流下降到 I_{Lc2} 时，经一定延时后发出指令再次接通下级已切除过的电路，恢复整个系统的供电。

上述两种监控保护，用户可任选其一。监控特性见图3、图4。
- MCR脱扣和模拟保护，根据用户要求可关断，做短延时分断试验时一般需要关断。
 - 1) MCR接通分断保护主要用在线路故障状态合闸时(控制器通电瞬间)，控制器具有低倍短路电流分断断路器功能。出厂设定在10kA，误差 $\pm 20\%$ 其设定电流可根据用户要求设定。
 - 2) 控制器设有特大短路电流分断功能，信号不经主机芯片处理，直接发脱扣信号的功能。
- 热记忆功能：控制器过载或短路延时脱扣后，在控制器未断电之前，具有模拟双金属特性的记忆功能，短路延时能量释放未结束。在此期间发生过载、短路延时故障，脱扣时间将变短。控制器断电后，能量自动清零。

RDW1系列智能型万能式断路器

H型智能脱扣器

除了具有M型所有功能外，同时具有RS485标准通讯接口（标准配置为Modbus通讯协议），可半双工或全双工通讯，通过通讯接口可组成主从结构的局域系统（以下简称系统），由1-2台计算机作为主站，若干智能断路器或其他可通讯元件作为从站，系统网络结构如下图所示。针对断路器单元，系统可实现远距离“四遥”功能；多种电网参数和运行参数的监测，智能断路器当前运行状态监视，各种保护限值参数的调整和下载，智能断路器的合、分操作控制等。系统适用于各种电站，发电厂，中小型变电所，工矿企业，楼宇等配电控制系统建设和改造。

例：Modbus通讯协议接口的连接关系图如下：



系统的构成

数据通讯网络系统的感硬件结构

智能断路器提供标准的RS485通讯接口,从断路器的10号及11号出线引出；系统连接的通讯介质：A类屏蔽双绞线。

网络主要特性

双向串行数据传递方式，产品可提供多种通讯协议方式；Modbus、profibus-DP、DeviceNet、CAN等。严格的主从方式，即主站是通讯的发起者和控制者，从站只能与主站通讯，而不能直接与其它从站通讯。

通讯波特率4.8/9.6/38.4/76.8/153.6kbps可调。默认值为9.6kbps，通讯距离为1.2km。

监控软件

组态软件可根据不同工程要求，实现所需的监控管理软件的组态应用，可实现运行监控操作及多种日常管理功能。

系统功能

遥控

遥控是指通过主站计算机对系统中每一从站断路器进行储能、闭合、断开的操作控制。操作者从系统界面上选取相应的对象，利用鼠标点击遥控按钮，系统即提供相对应的运行状态。操作者输入操作密码后，可发出遥控“合”或“分”的指令。系统将指令传递给相应断路器从站，从站在收到指令后，即按既定的时序进行分断、闭合、储能等操作，并向主站报告遥控的结果。

遥调

遥调是指通过主站计算机对从站的保护定值进行设置，在主站计算机中存有所有从站的保护定值表，操作者从系统界面上选取相应的对象，利用鼠标点击遥调按钮，系统即提供相应对象所有保护定值的当前设置，以及该对象的保护定值表，操作者输入密码后，即可从参数表中选择需要的参数，然后点击相应的按钮,主站便把参数下载给相应的从站,并报告遥调的结果,从站在收到指令后，即修改自己的保护定值。

遥测

遥测是指通过主站计算机对各从站的电网运行参数实时监测。通讯子站向上位机报送工作参数如下:各子站在实时A、B、C、N相电流值， U_{AB} 、 U_{BC} 、 U_{CA} 电压值等。

故障记录可记录以下的故障参数：

故障时的A、B、C、N相电流值， U_{AB} 、 U_{BC} 、 U_{CA} 电压值，故障类型，故障动作时间，并将该故障记录在故障数据库中。

计算机以棒图，绝对值表等方式显示各子站的当前实时电流、电压，以实时曲线显示各节点的运行状况。

通讯

通讯是指通过主站计算机查看从站的型号，闭合、断开状，保项保护定值及从站的运行和故障信息状况等信息。从站断路器向上位机报送参数主要有：开关型号、开关状态（合/分）、故障信息、报警信息、各种保护设定定值等。

系统其它功能

除了四遥操作控制功能外，系统还可进行多种的管理功能：事故报警(信息屏、画面推动、事件打印、事故拨号、声音报警)、事件记录、检修挂牌、交接班管理、负荷趋势分析，多种报表打印等。

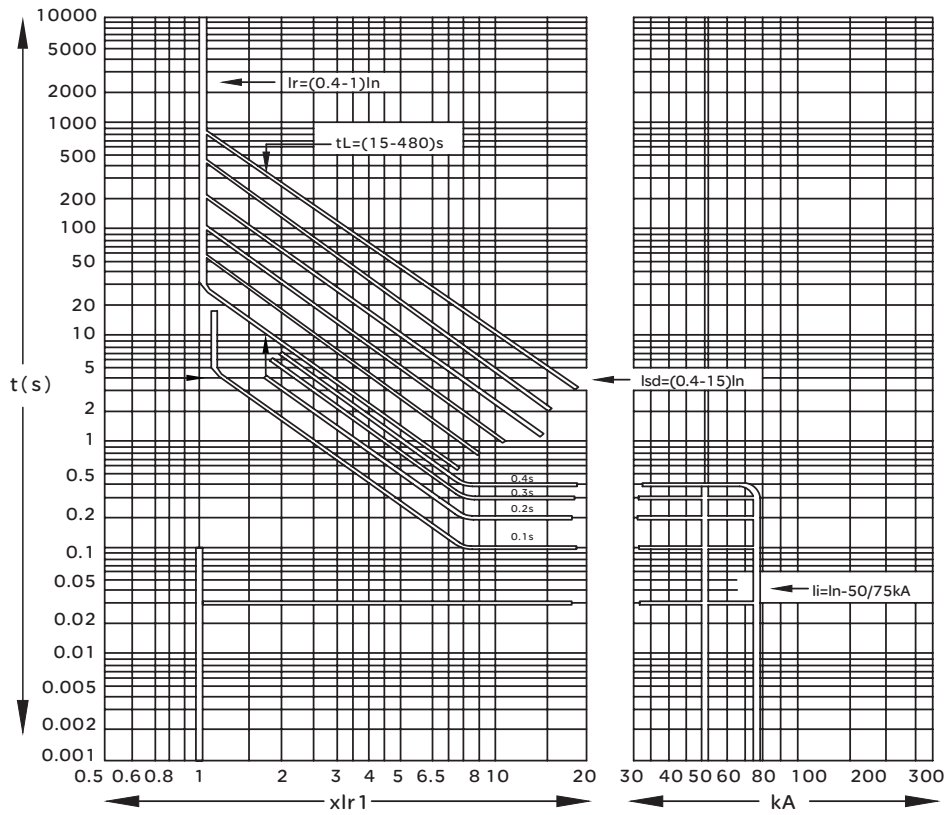


图1 过电流脱扣器保护特性

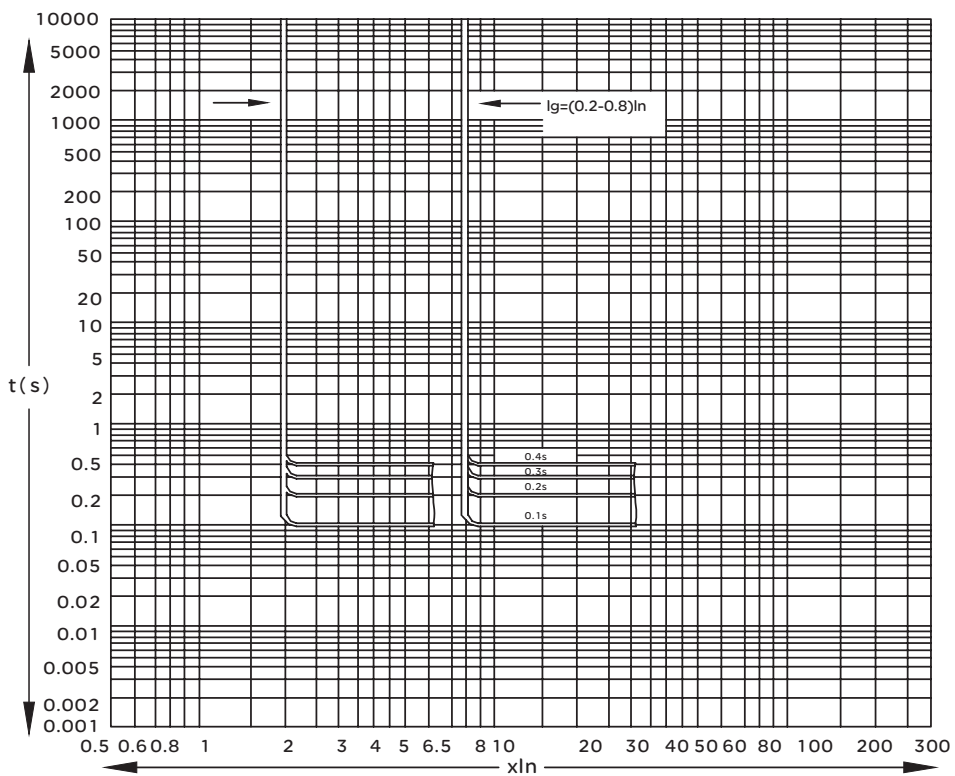


图2 接地故障保护特性

RDW1系列智能型万能式断路器

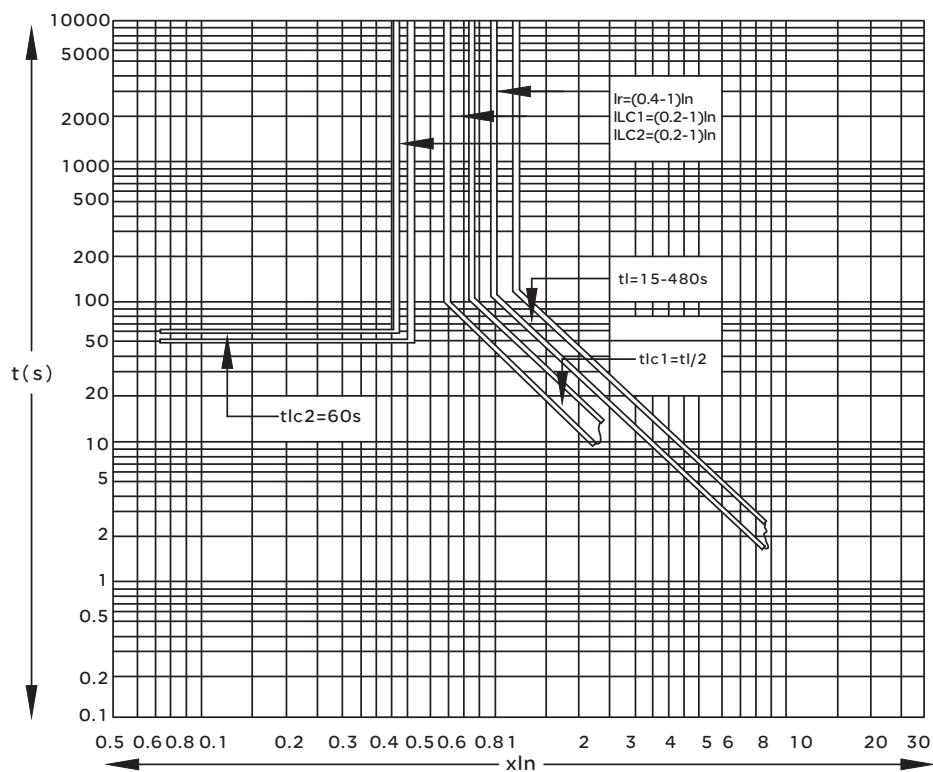


图3 负载监控功能

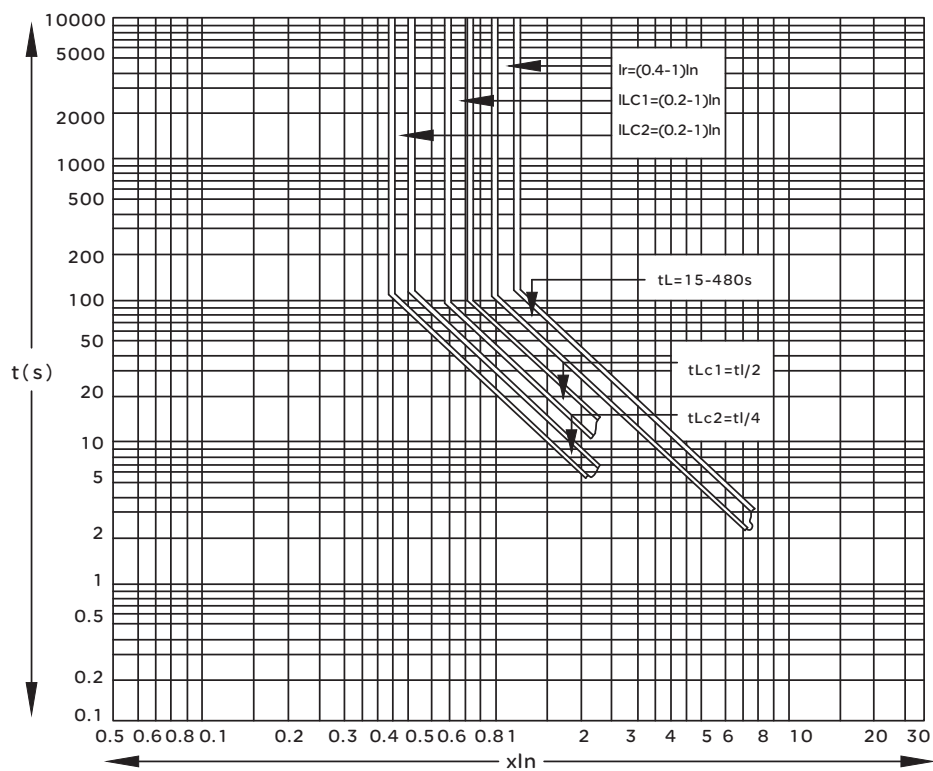


图4 负载监控功能

L型智能控制器

L型控制器采用编码开关整定方式，具有过载长延时、短路短延时、瞬时、接地等四段保护特性，具有故障状态、负载电流光柱指示等功能，但以数码显示，功能不及M、H型齐全。整定值为有级调整，供用户在一般场合下选用。

断路器的分励脱扣器、欠电压脱扣器、电动操作机构、释能（合闸）电磁铁、智能控制器的工作电压及所需功能见表8。 表8

项 目	交流 (50Hz)		直 流	
	220V	380V	110V	220V
分励脱扣器	24VA	36VA	—	—
欠电压脱扣器	24VA	36VA	24W	24W
闭合电磁铁	24VA	36VA	24W	24W
电动操作机构	2000A	85VA	85VA	85W
	3200A、4000A	125VA	125VA	125W
	6300A	150VA	150VA	150W
智能控制器电源电压	AC220V、AV380V、DC220V、DC110V电源误差±15%			

注：分励脱扣器的可靠动作电压范围为70%-110%，合闸电磁铁和操作机构为85%-110%。

断路器的欠电压脱扣器性能见表9 表9

类别	欠电压延时脱扣器	欠电压瞬时脱扣器
脱扣器动作时间	延时1、3、5s	瞬时
脱扣器动作电压值	(30%~70%)Ue	断路器可靠断开
	≤35%Ue	断路器不能闭合
	(85%~110%)Ue	断路器能可靠闭合
在1/2延时时间内，如果电源电压恢复到85%Ue时	断路器不能断开	—

注：延时时间精度为±10%

辅助触头的性能

- 辅助触头的约定发热电流为6A；
- 辅助触头形式：四组转换触头（标准配置），特殊要求请与我公司联系；
- 辅助触头的非正常接通与分断能力；
- 辅助触头按使用所确定的非正常使用条件下的接通分断能力按表10。

表10

使用类别	接通			分断			通断操作循环次数与操作频率		
	U/Ue	I/Ie	cosΦ或T0.95	U/Ue	I/Ie	cosΦ或T0.95	操作循环次数	每分钟操作循环次数	通电时间(s)
AC-15	1.1	10	0.3	1.1	10	0.3	10	6(或与主回路操作频率相同)	0.05
DC-13	1.1	1.1	6Pe	1.1	1.1	6Pe			

RDW1系列智能型万能式断路器

□ 辅助触头正常条件下的接通与分断能力见表11

表11

使用类别	接通			分断		
	U/Ue	I/Ie	cosΦ或T0.95	U/Ue	I/Ie	cosΦ或T0.95
AC-15	1	10	0.3	1	1	0.3
DC-13	1	1	300ms	1	1	300ms

断开位置钥匙锁

断路器具有“断开位置钥匙锁”附件（按订货要求供：三锁二钥匙、二锁一钥匙、一锁一钥匙等）。能将断路器锁定在断开位置。此时无论用合闸按钮或释能（合闸）电磁铁均不能使断路器闭合。

结构概述(断路器结构见图5)

固定式断路器主要由触头系统、智能控制器、手动操作机构、电动操作机构、安装板组成；

抽屉式断路器主要由触头系统、智能控制器、手动操作机构、电动操作机构抽屉座组成。

断路器为立体布置式，具有结构紧凑、体积小特点。触头系统封闭在绝缘底板内，其每相触头也都用绝缘板隔开，形成一个个小室，而智能控制器、手动操作机构、电动操作机构依次排在其前面形成各自独立的单元，如其中某一单元坏了，可将其整个拆下换上新的。

抽屉式断路器由插入断路器与抽屉座组成。抽屉座内的导轨能拉进拉出，插入断路器座落在导轨上进出抽屉，通过插入断路器上的母线与抽屉座上的桥式触头的插入联接接通主回路。

抽屉式断路器有三个工作位置：“连接”位置、“试验”位置、“分离”位置，位置变更通过手柄的旋进或旋出来实现。三个位置的指示通过抽屉座底座横梁上的指针显示。

当处于“连接”位置时，主回路和二次回路均接通；当处于“试验”位置时，主回路断开，并有绝缘隔板隔开，仅二次回路接通，可进行一些必要的动作试验；当处于“分离”位置时，主回路及二次回路全部断开。并且抽屉式断路器具有机械联锁装置，断路器只有在连接位置或试验位置才能使断路器闭合，而在连接与试验的中间位置断路器不能闭合。

断路器的联锁机构（适用抽屉式、固定式）见图6。用户可单独采用联锁机构进行二台或三台转换。

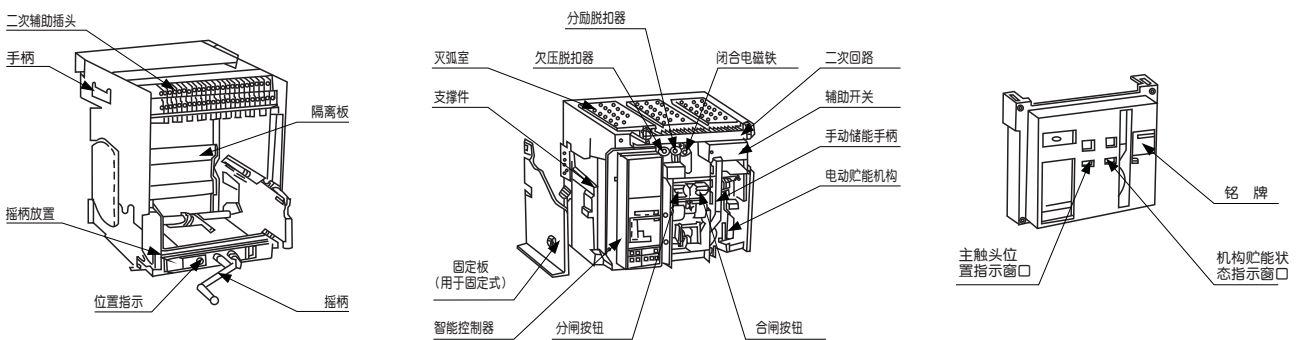


图5 断路器结构图

杠杆联锁(适用于同一面柜体中)

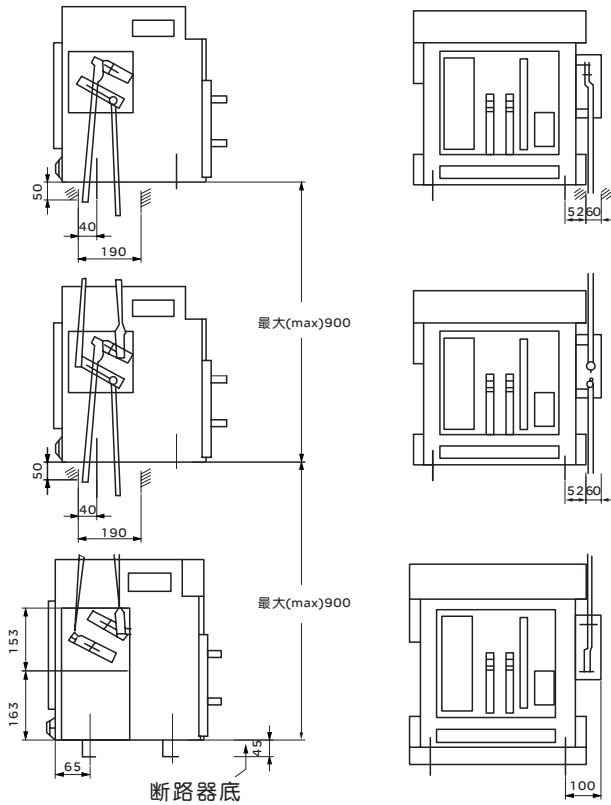


图6(A) 杠杆联锁

注：用杠杆联锁的3个垂直安装断路器。如2个断路器联锁只需去除最上面的断路器。

软联锁(水平、垂直均可带, 适用于相邻的柜体之间或同一柜体中)

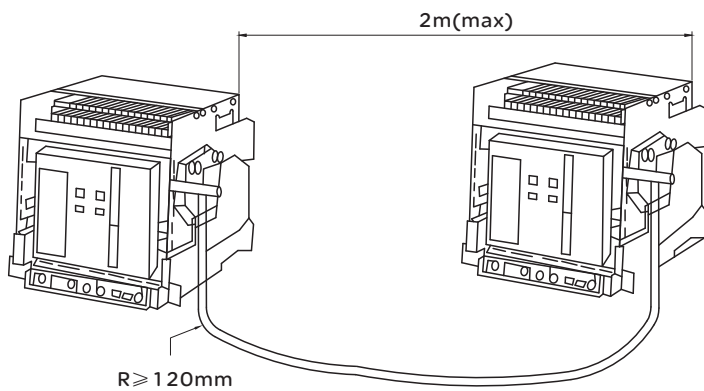
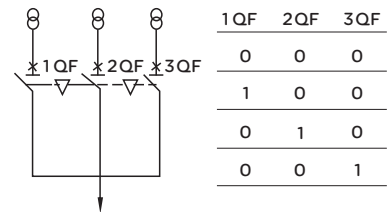


图6(B) 钢缆绳联锁

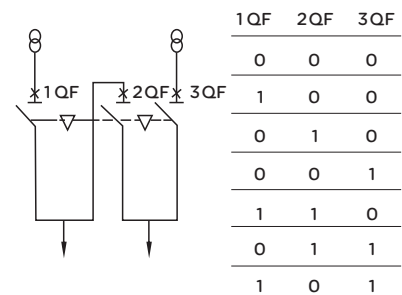
电路图

可能的运行方式

方式一：三个电源只能合一台断路器

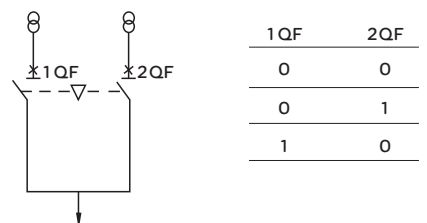


方式二：二个电源最多合两台断路器



电路图

可能的运行方式



RDW1系列智能型万能式断路器

接地故障保护方式

控制器分两种不同保护方式，一种为差值型(T)，控制器根据三相电流和中性线上电流矢量和进行保护。根据断路器极数又分为3PT、4PT、(3P+N)T三种形式，分别见下图(a、b、c)，另一种方式为地电流型(W)，控制器直接取主电源的中性点与地之间的一个附加电流互感器的输出电流信号进行保护，互感器在N线与PE线之间，见下图d。

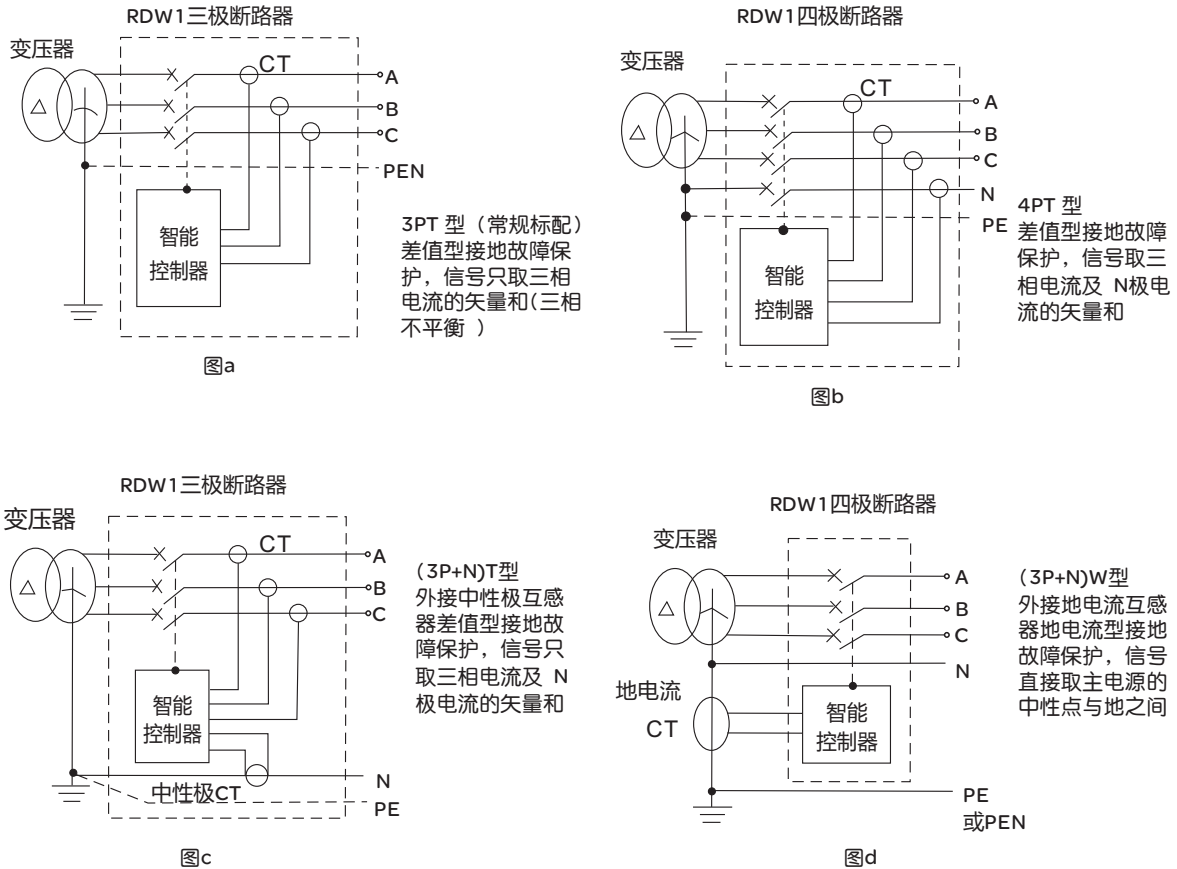


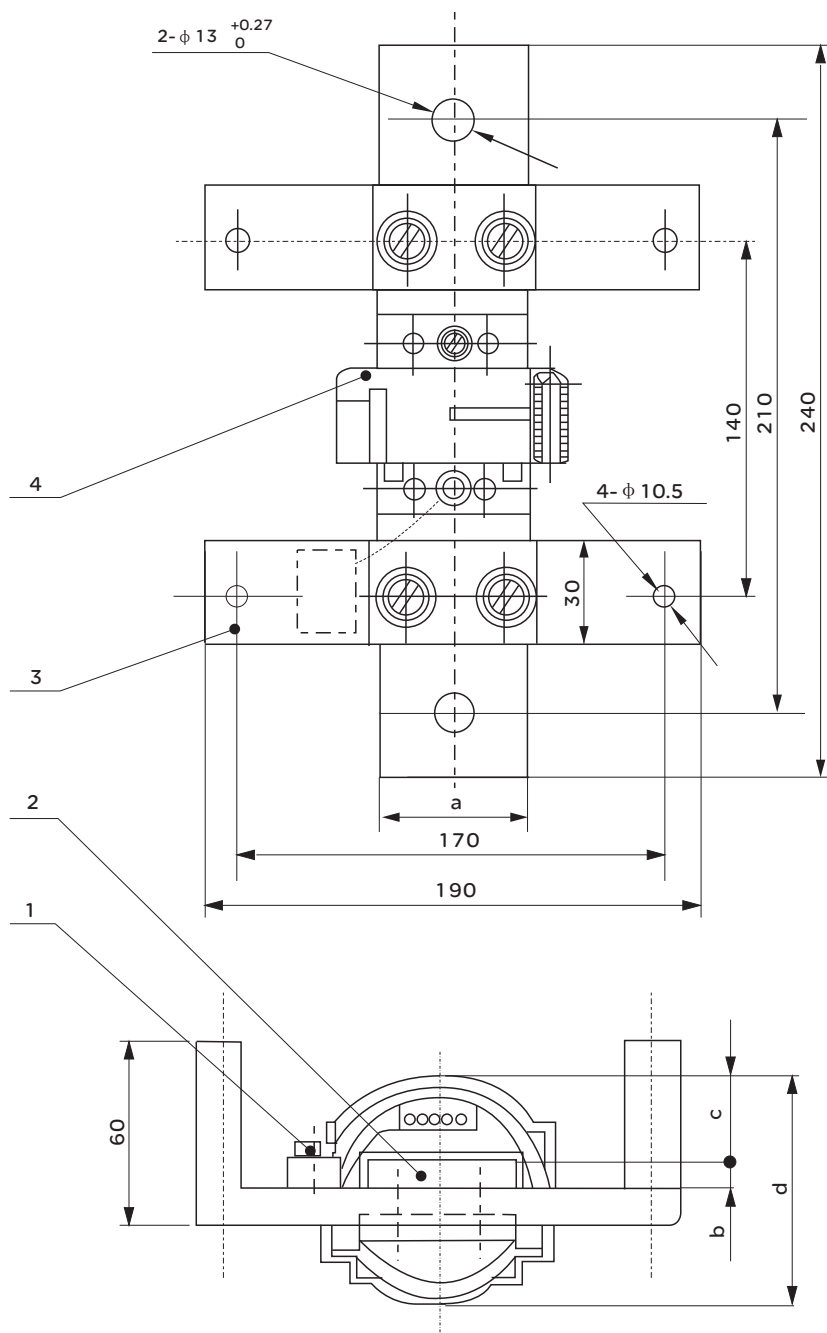
图7(A) 接地故障保护方式

外接地单相接地保护装置(见图7)

外接式互感器（中性极互感器或地电流互感器）作为附件形式提供给用户。由用户自行将其套入母排中，并将连线（长度为2m）接至断路器二次接线端子#25、#26。

相间隔板

用于增加母排间绝缘强度（用于抽屉式）。



1、接线板 2、母线 3、固定板 4、互感器

Inm(A)	a	b	c	d
2000	60	12.5	34	Φ89
3200	80	20	35	Φ109.5

图7 (B) 接地故障保护装置外形尺寸及安装尺寸

RDW1系列智能型万能式断路器

二次回路接线图

□ RDW1-1000二次回路接线图（标准配置）

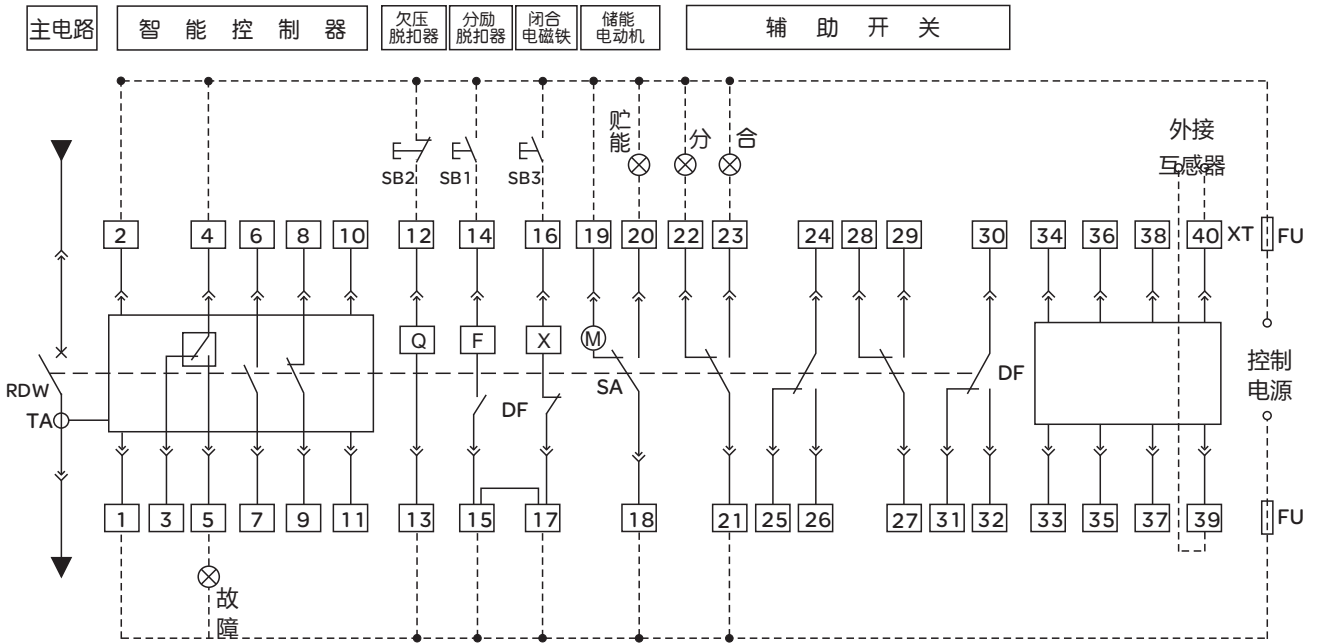


图8.1 RDW1-1000智能型万能式断路器二次回路接线图(标准型)

□ RDW1-1000重合闸二次回路接线图

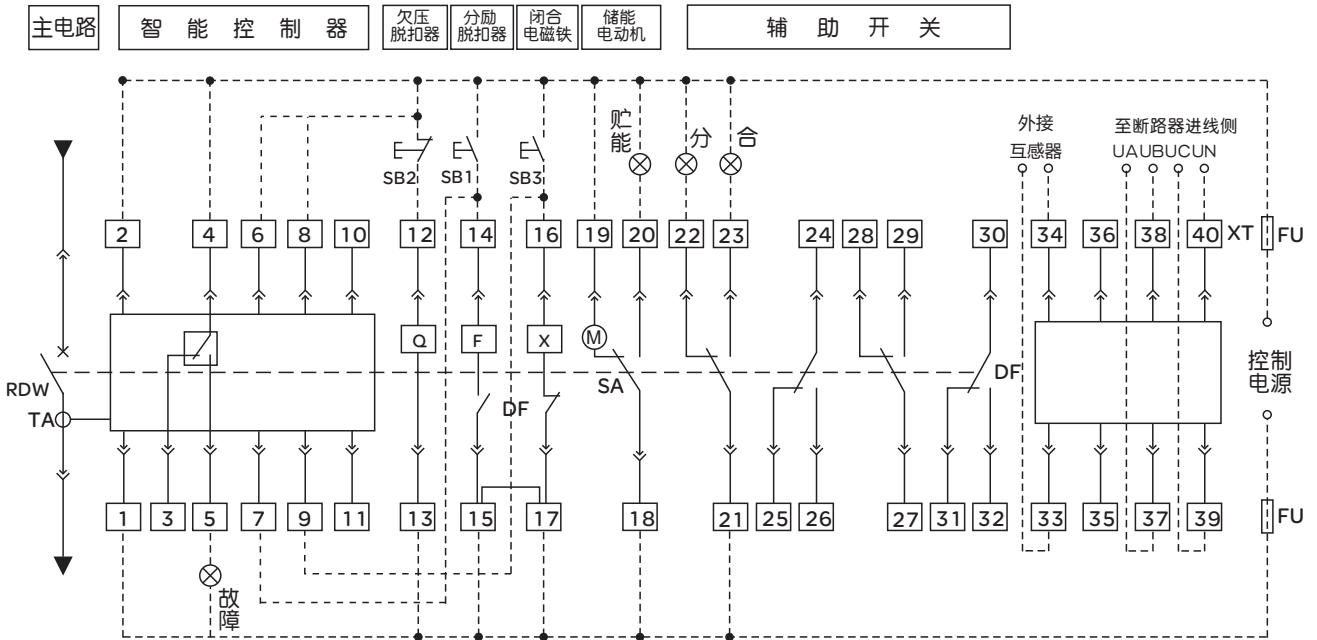


图8.2 RDW1-1000智能型万能式断路器重合闸二次回路接线图

二次回路接线图端子号含义

Q: 欠电压脱扣器	DF: 辅助开关	M: 储能电动机
F: 分励脱扣器	SA: 电动机微动开关	⊗: 信号灯 (用户自备)
X: 闭合电磁铁	XT: 接线端子	FU: 熔断器 (用户自备)
SB1: 分闸按钮 (用户自备)	SB2: 欠压按钮 (用户自备)	SB3: 合闸按钮 (用户自备)

注: 二次回路输出说明:

- 1) 虚线部分由用户自行连接, 控制回路注意加熔断器保护。
- 2) 1#、2#: 智能控制器辅助电源输入端(交直流通用)。
- 3) 3#、4#、5#: 故障跳闸触点输出端 (4#为公共端), 触点容量: AC230V、5A。
- 4) 6#、7#和 8#、9#: 两组断路器状态辅助端点输出端, 触点容量: AC230V、5A。
- 5) 若Q、F、X、M的控制电源电压不同时可分别接不同电源。欠压脱扣器必须直接接自主回路电源, 以提高供电的可靠性与安全性, 如用户不需要欠压按钮(SB2)时可将其短接。
- 6) 端子号19#可直接接电源 (自动预储能), 也可串接常开按钮后接电源 (手动预储能)。
- 7) 39#、40#: 外接互感器输入端(用户特殊订货时才具有)。

□ RDW1-1000二次回路接线图 (H型带通讯)

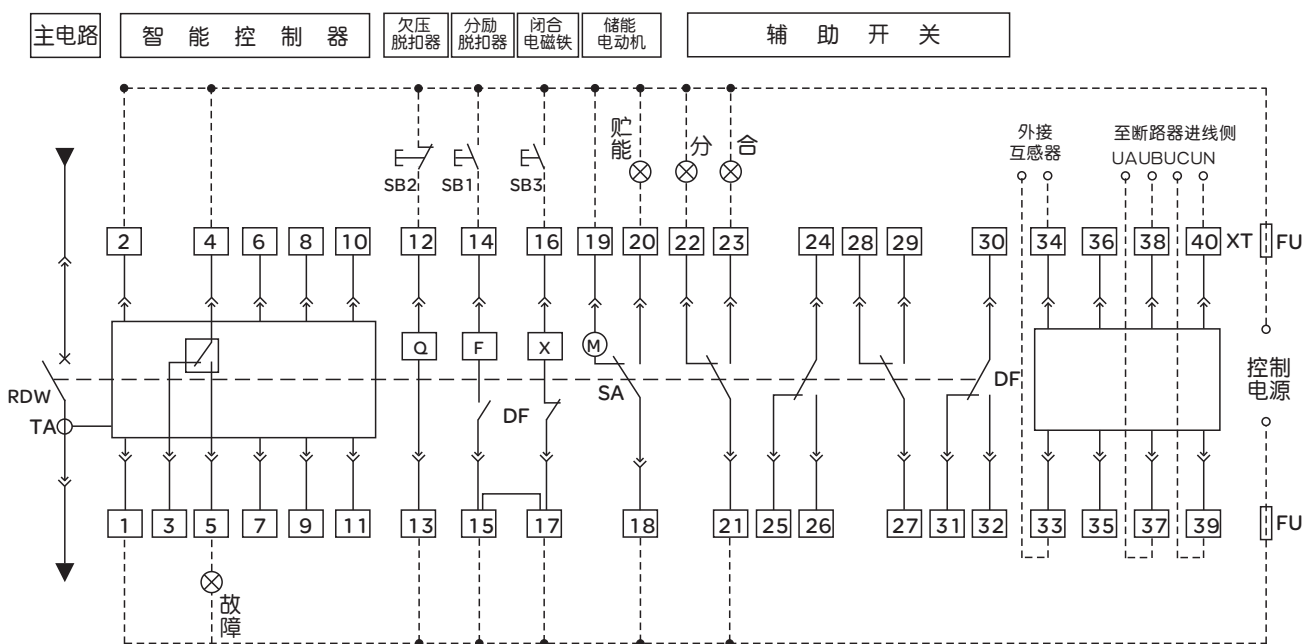


图9 RDW1-1000智能型万能式断路器二次回路接线图(H型带通讯)

RDW1系列智能型万能式断路器

二次回路接线图端子号含义

Q: 欠电压脱扣器	DF: 辅助开关	M: 储能电动机
F: 分励脱扣器	SA: 电动机微动开关	⊗: 信号灯 (用户自备)
X: 闭合电磁铁	XT: 接线端子	FU: 熔断器 (用户自备)
SB1: 分闸按钮 (用户自备)	SB2: 欠压按钮 (用户自备)	SB3: 合闸按钮 (用户自备)

注: 二次回路输出说明:

- 1) 虚线部分由用户自行连接, 控制回路注意加熔断器保护。
- 2) 1#、2#: 智能控制器辅助电源输入端, 当智能控制器电源为直流时, 如有外挂电源模块, 务必通过模块上U1、U2输入, 不可直接加入到1#、2#端。(直流时1#接正极, 2#接负极)
- 3) 3#、4#、5#故障跳闸触点输出端 (4#为公共端), 触点容量: AC230V、5A。
- 4) 6#、7#: 远程分闸触点输出。
- 5) 8#、9#: 远程合闸触点输出。
- 6) 10#、11#: RS485通讯接口 (10#为A+、11#为B-)。
- 7) 33#、34#: 外接互感器输入端(用户特殊订货时才具有)。
- 8) 35#、36#: 故障跳闸报警。
- 9) 37#、38#、39#、40#: 测量电压信号输入端, 分别对应UA、UB、UC、UN, 顺序不可接错。
- 10) 若Q、F、X、M的控制电源电压不同时可分别接不同电源。欠压脱扣器必须直接接自主回路电源, 以提高供电的可靠性与安全性, 如用户不需要欠压按钮时可将其短接。
- 11) 端子号19#可直接接电源 (自动预储能), 也可串接常开按钮后接电源 (手动预储能)。

□ RDW1-2000~6300二次回路接线图

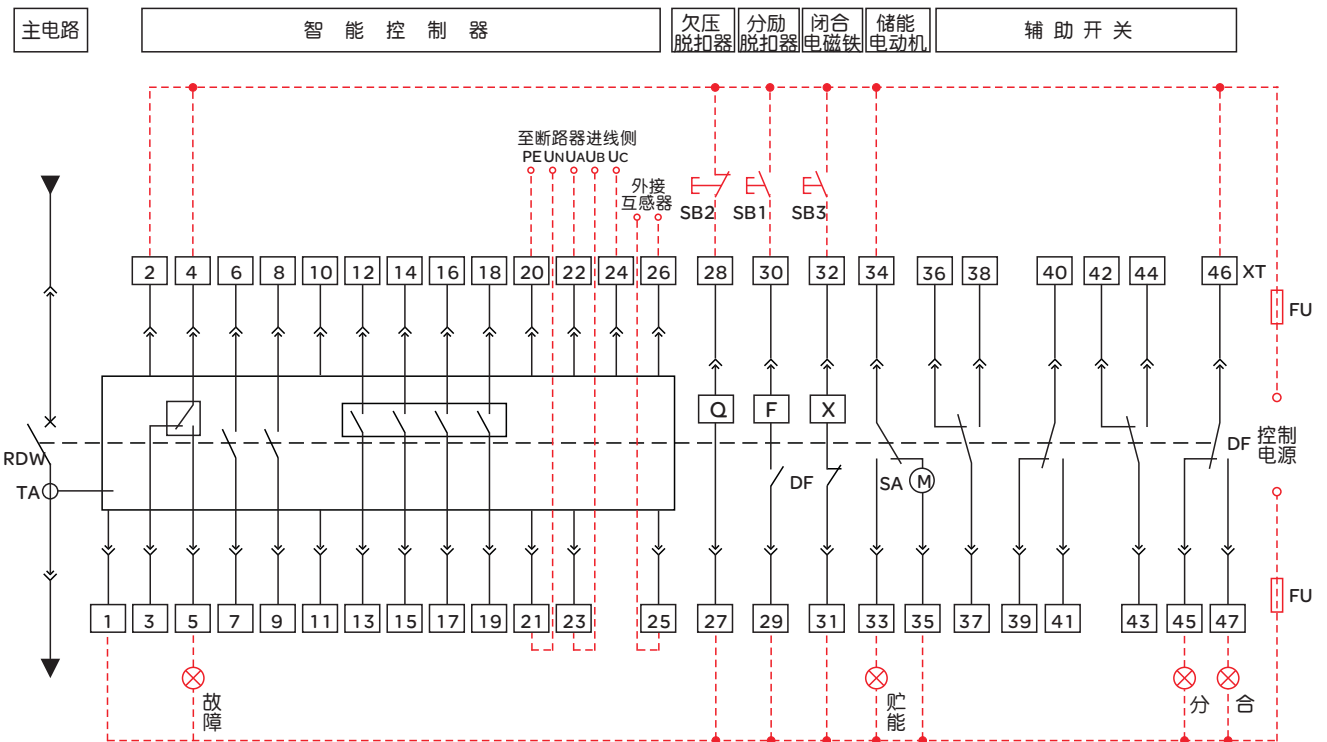


图10.1 RDW1-2000~6300智能型万能式断路器二次回路接线图

□ RDW1-2000-6300重合闸二次回路接线图

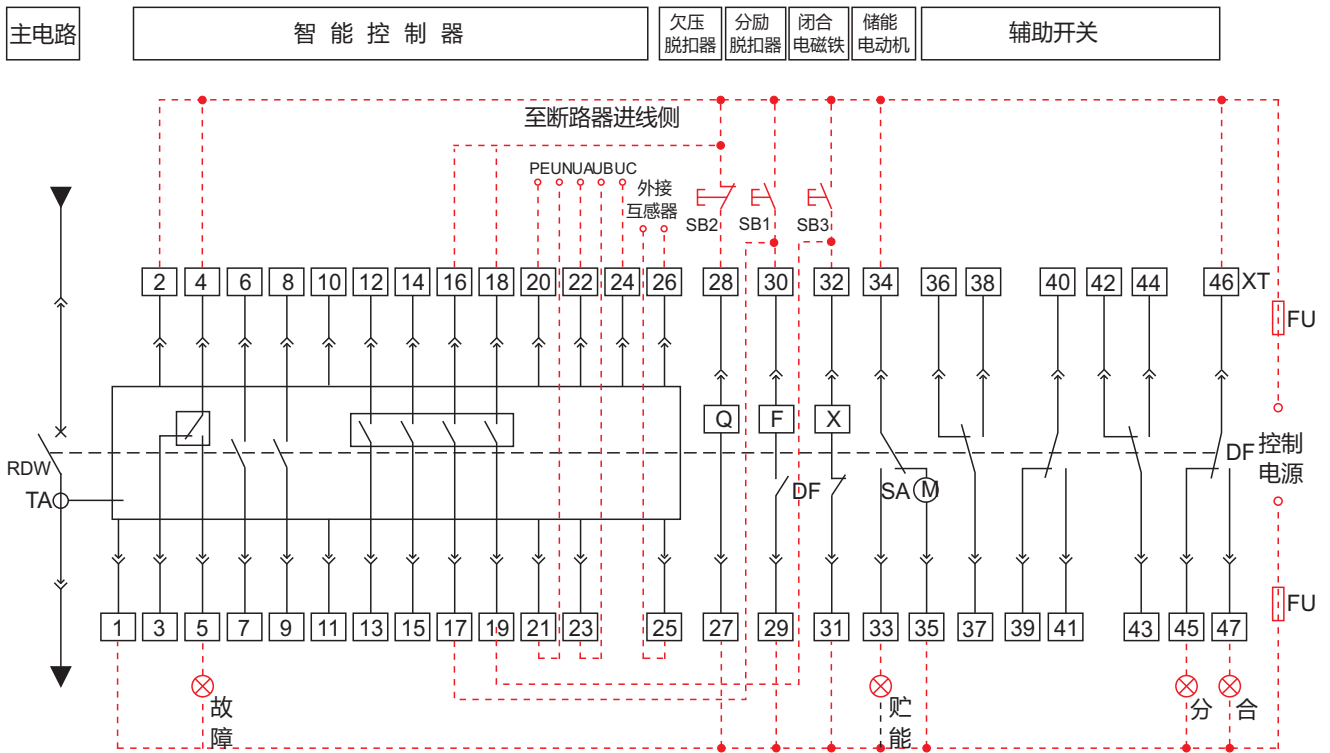
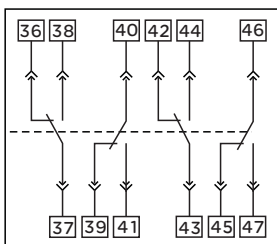


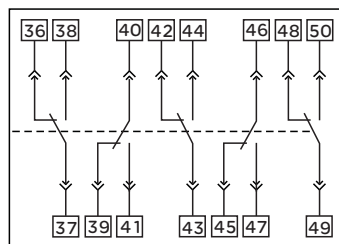
图10.2 RDW1-2000-6300智能型万能式断路器重合闸二次回路接线图

供用户使用DF辅助开关的型式

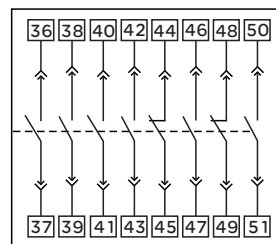
1. 四组转换触头(标准配置)



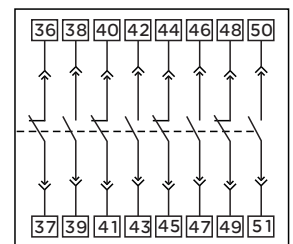
2. 五组转换触头



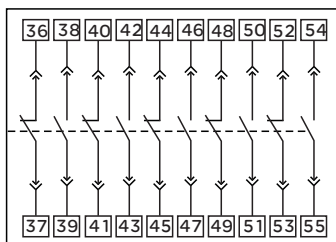
3. 六常开二常闭



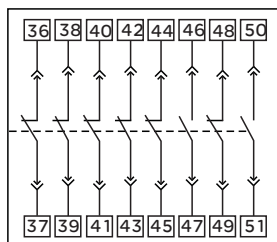
4. 四常开四常闭



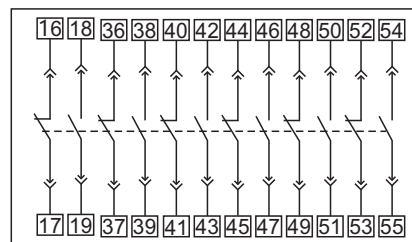
5. 五常开五常闭



6. 二常开六常闭



7. 六常开六常闭



断路器二次回路接线图端子号含义详见图10附表

RDW1系列智能型万能式断路器

图10附表

端子号	含义	端子号	含义
1# 2#	电源输入端（交直流通用）	18# 19#	2H型为远程合闸（2M为脱扣）信号输出
3# 4# 5#	故障跳闸触点输出端，4为公共点，容量AC380V, 3A	20#	PE线，屏蔽接地线
6# 7# 8# 9#	断路器状态辅助触点输出端，容量AC380V, 3A	21#	N相电压输入端
10# 11#	通讯接口RS485A、RS485B	22#	A相电压输入端
12# 13#	2M型为负载监控1输出	23#	B相电压输入端
14# 15#	2M型为负载监控2输出	24#	C相电压输入端
16# 17#	2H型为远程分闸（2M为预报警）信号输出	25# 26#	外接N相互感器输入端
SB1	分闸按钮（用户自备）	X	释能（闭合）电磁铁
SB2	紧急断开按钮（用户自备）	M	储能电动机
SB3	合闸按钮（用户自备）	XT	接线端子
DF	辅助触头	Q	欠压脱扣器
F	分励脱扣器	⊗	信号灯（用户自备）
SA	行程开关	FU	熔断器

注：1) 当智能控制器为M型时，端子号10#~26#为空。（M型为标准配置）
 2) 10#~19#为选用H型时具有。
 3) 21#~24#为选用电压表功能时具有。
 4) 25#~26#为外接N相互感器或外接漏电（零序）互感器时具有。

备注：

- 1) 虚线部分由用户自行连接，外加附件用户自备；
- 2) 控制回路注意加熔断器保护；
- 3) 为避免对分励脱扣器和闭合电磁铁造成不必要的损坏，产品在出厂之前已经分别串接一组常开触头（分励）和一组常闭触头（闭合）；
- 4) 若Q、F、X、M的控制电源电压不同时可分别接不同电源。欠压脱扣器必须直接接自主回路电源，以提高供电的可靠性与安全性，如用户不需要紧急断开按钮（SB2）时可将其短接；
- 5) 端子号35#可直接接电源（自动预储能），也可串接常开按钮后接电源（手动预储能）；
- 6) 若用户提出，端子8#、9#可输出常闭接点（正常供货为常开）；
- 7) 辅助开关标准配置为四组转换，如果用户需要其他转换型式时请在订货时注明。

断路器外形尺寸、安装尺寸及门框开孔尺寸

□ RDW1-1000外形及安装尺寸

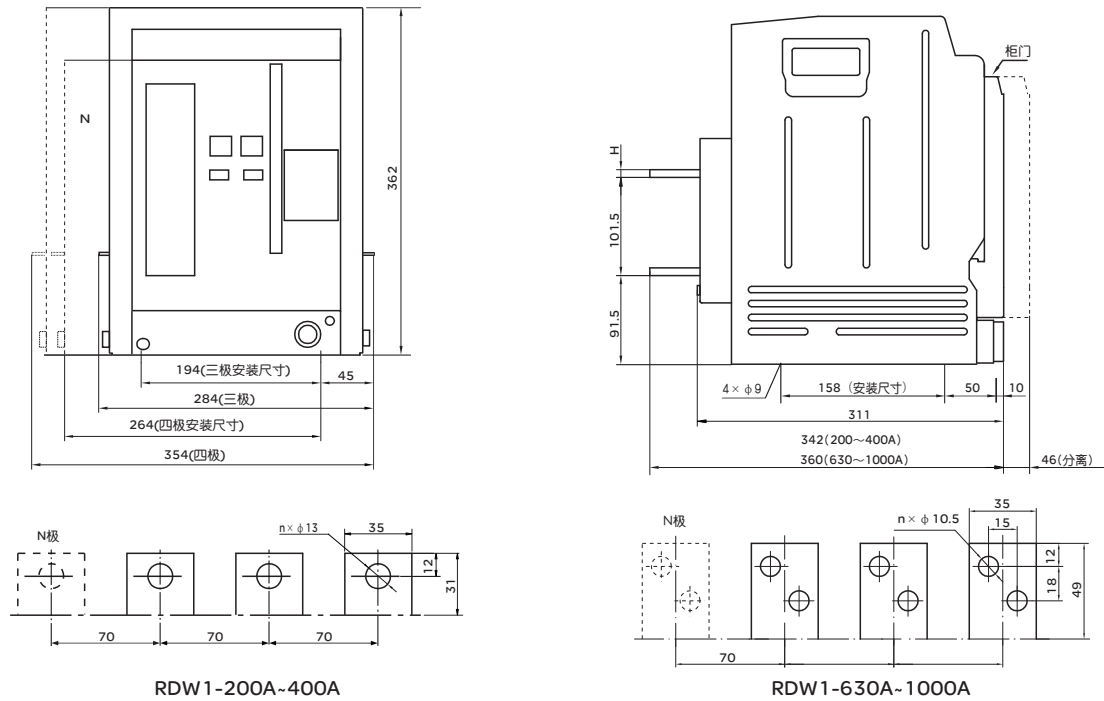


图11 RDW1-1000/3P、4P抽屉式

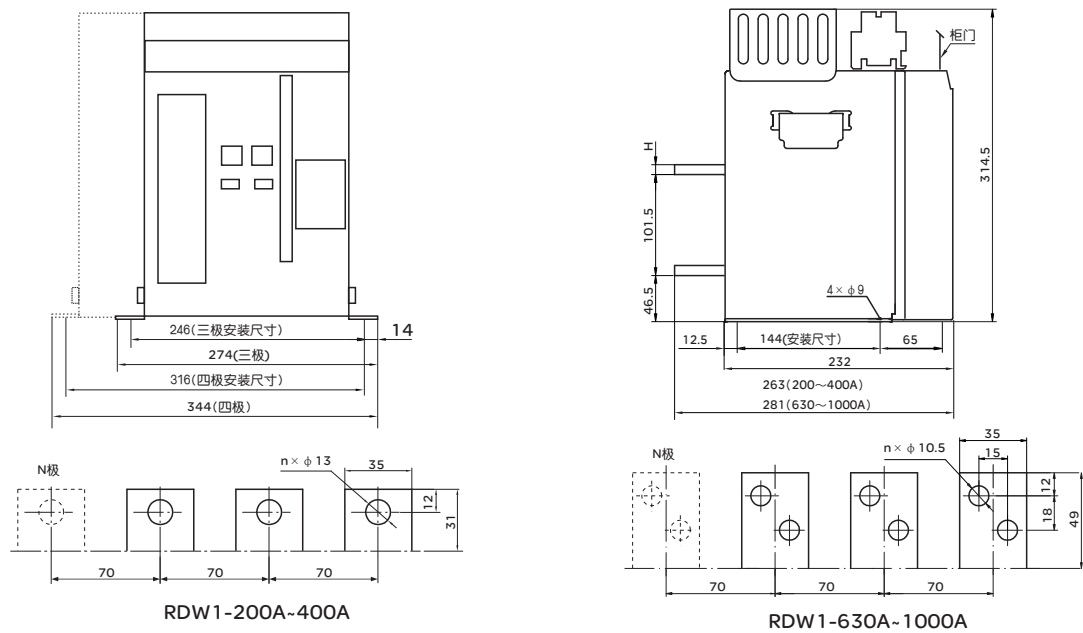
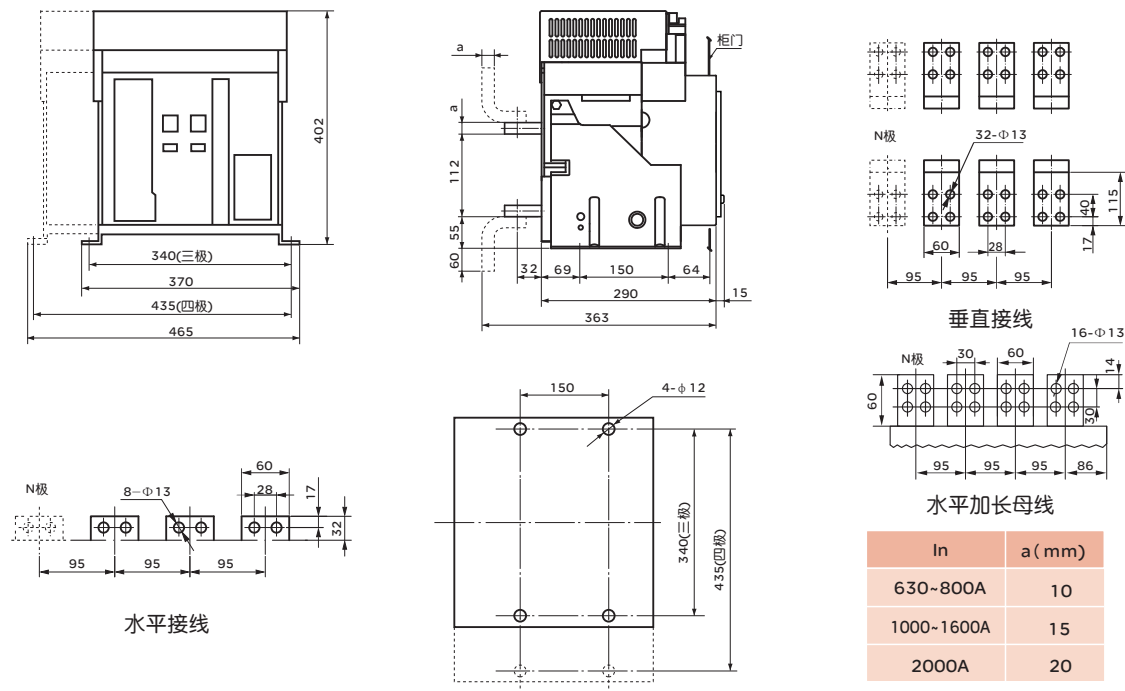
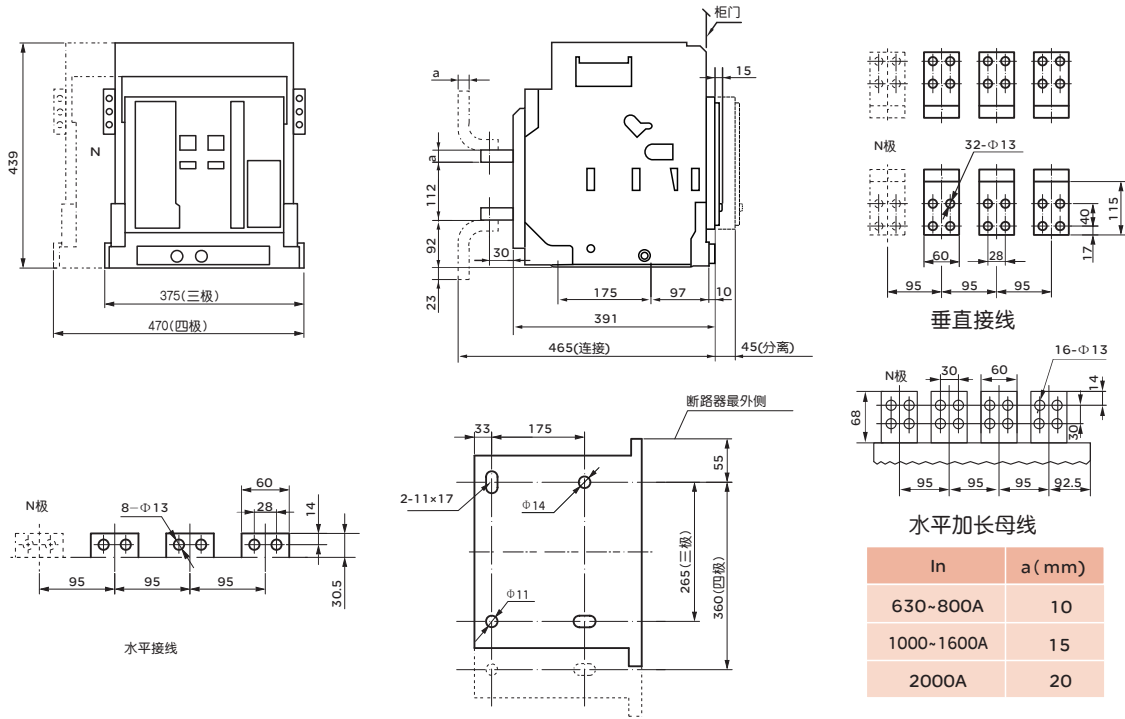


图12 RDW1-1000/3P、4P固定式

额定电流(A)	200、400	630	800、1000	备注
母线厚度H(mm)	6	8	10	——
数量 n	6	12	12	三极
	8	16	16	四极

RDW1系列智能型万能式断路器

□ RDW1-2000外形及安装尺寸



□ RDW1-3200外形及安装尺寸

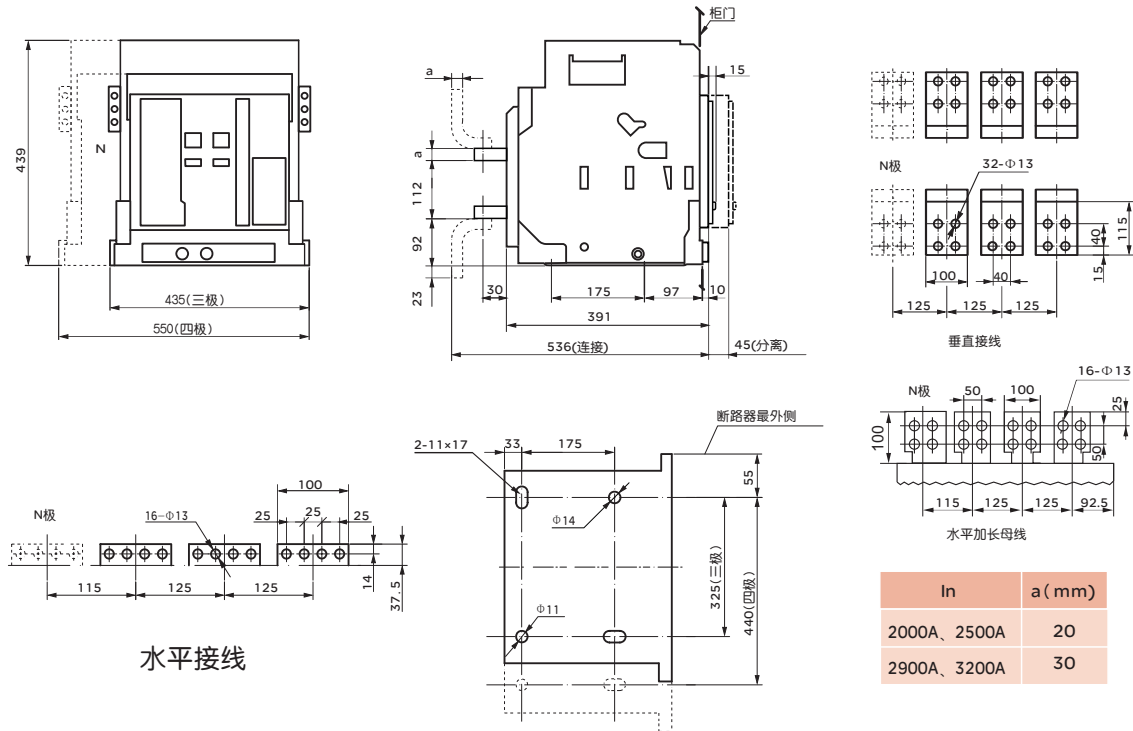


图15 RDW1-3200/3P、4P抽屉式

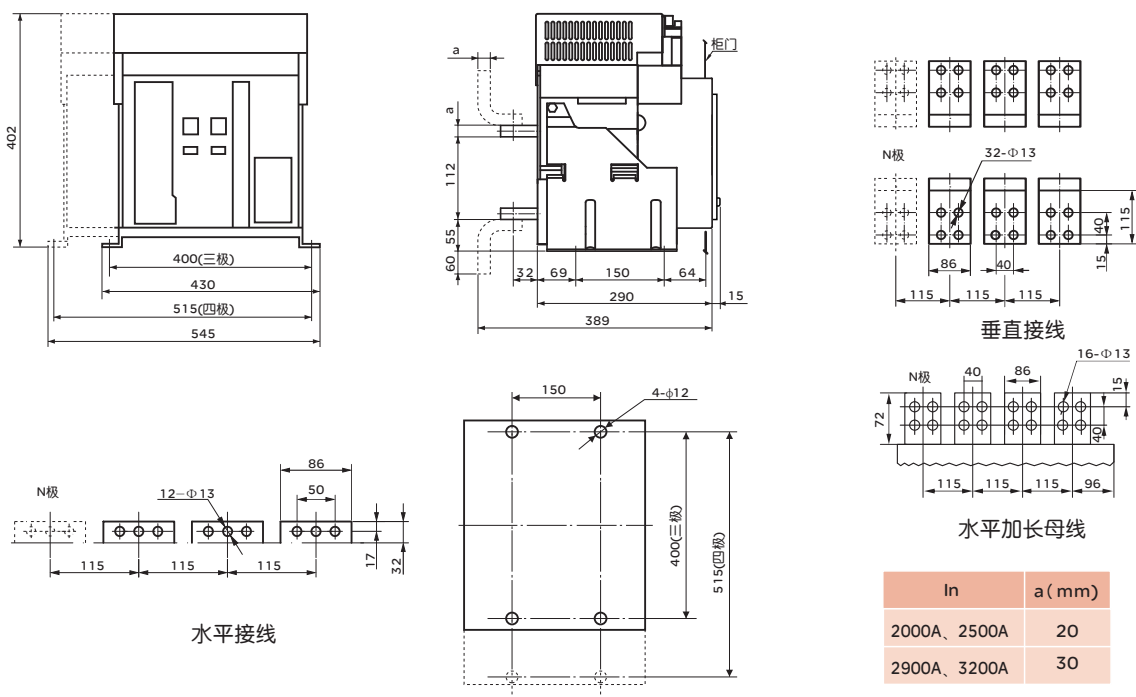


图16 RDW1-3200/3P、4P固定式

RDW1系列智能型万能式断路器

□ RDW1-4000外形及安装尺寸

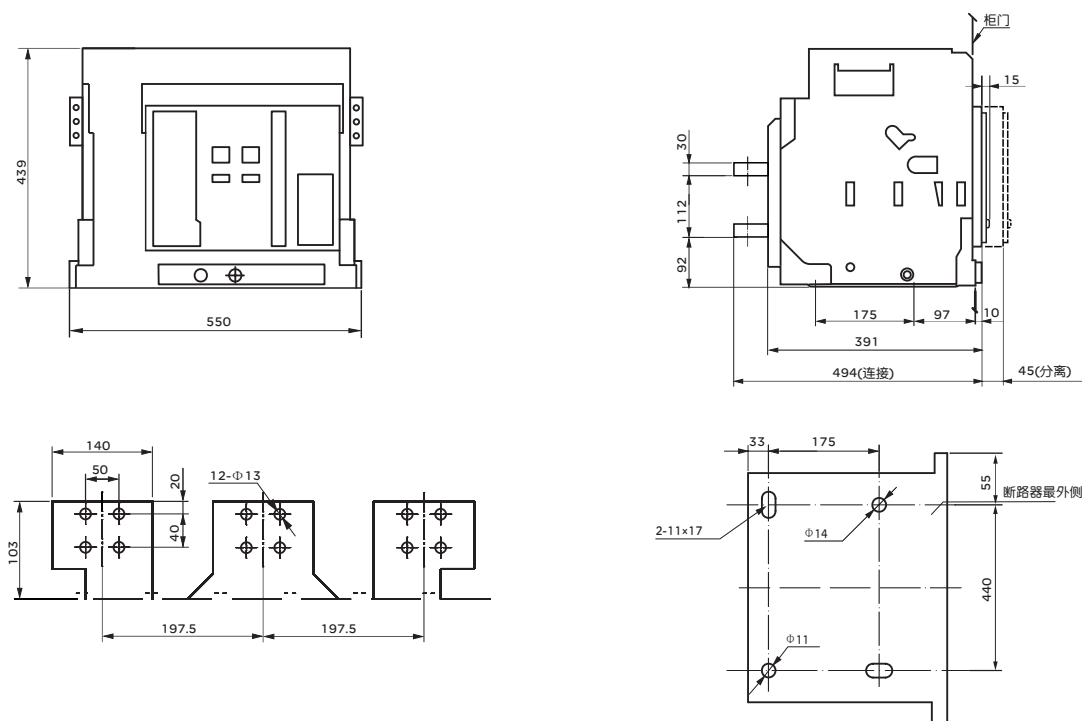


图17 RDW1-4000/3P抽屉式

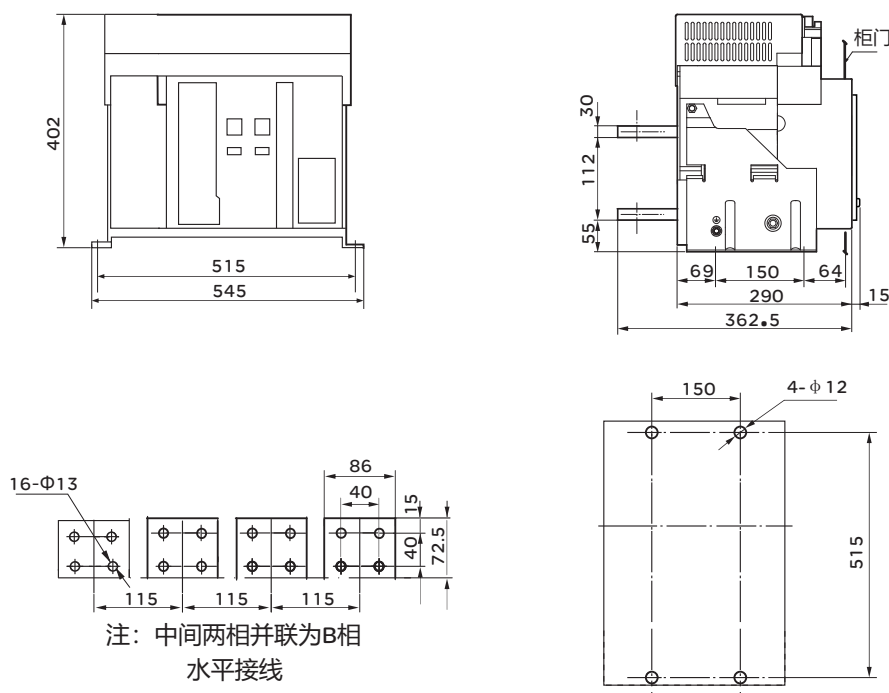


图18 RDW1-4000/3P固定式

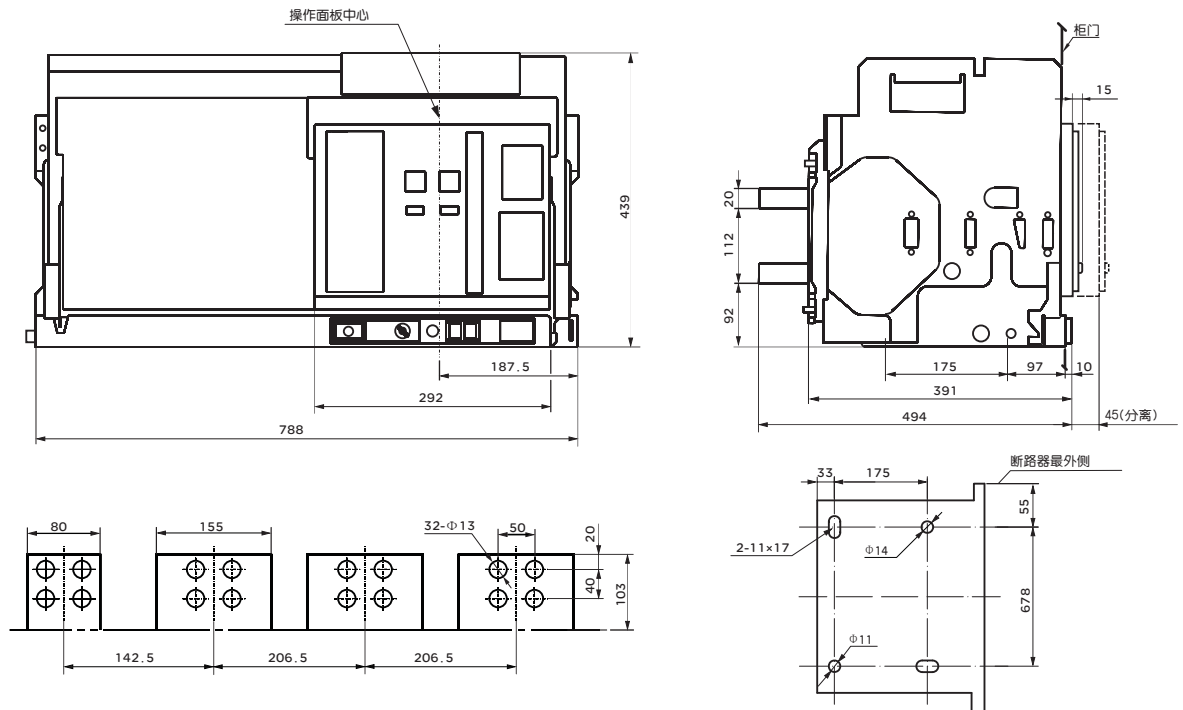
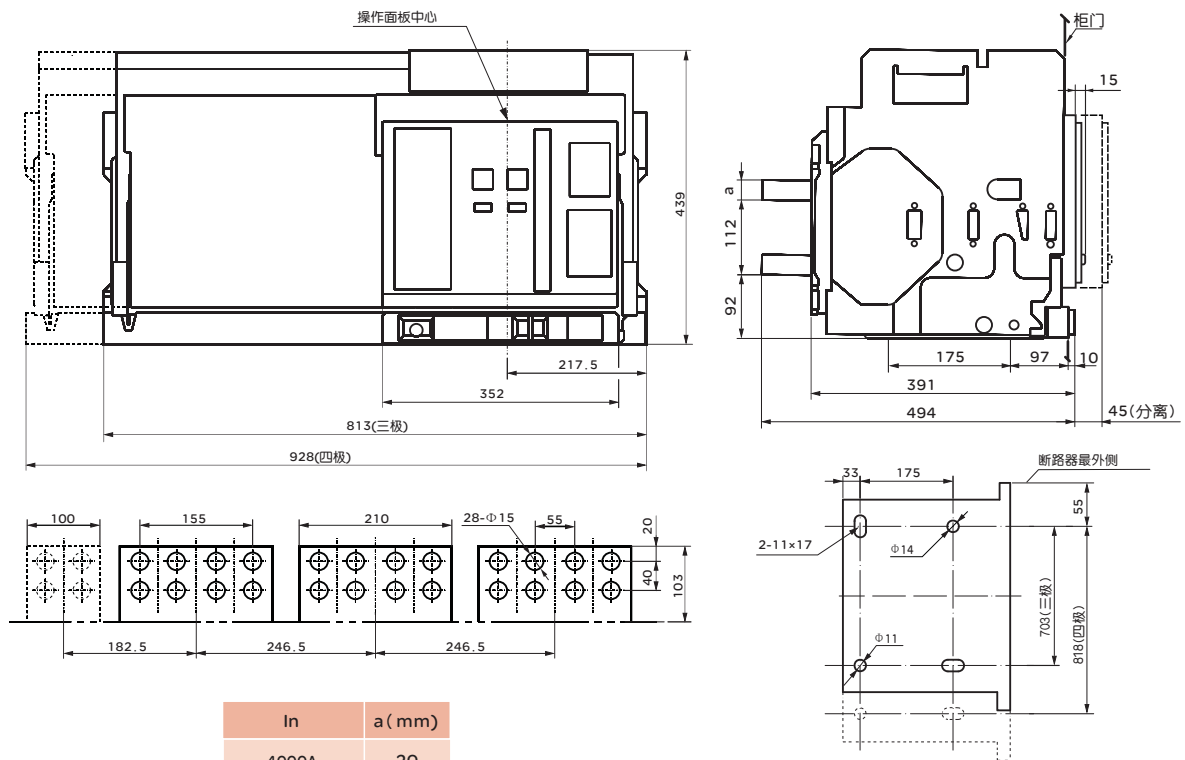


图19 RDW1-4000/4P抽屉式断路器安装及外形尺寸

□ RDW1-6300外形及安装尺寸



In	a (mm)
4000A	20
5000A	30

图19 抽屉式断路器安装尺寸及外形尺寸 (RDW1-6300/4000A、5000A)

RDW1系列智能型万能式断路器

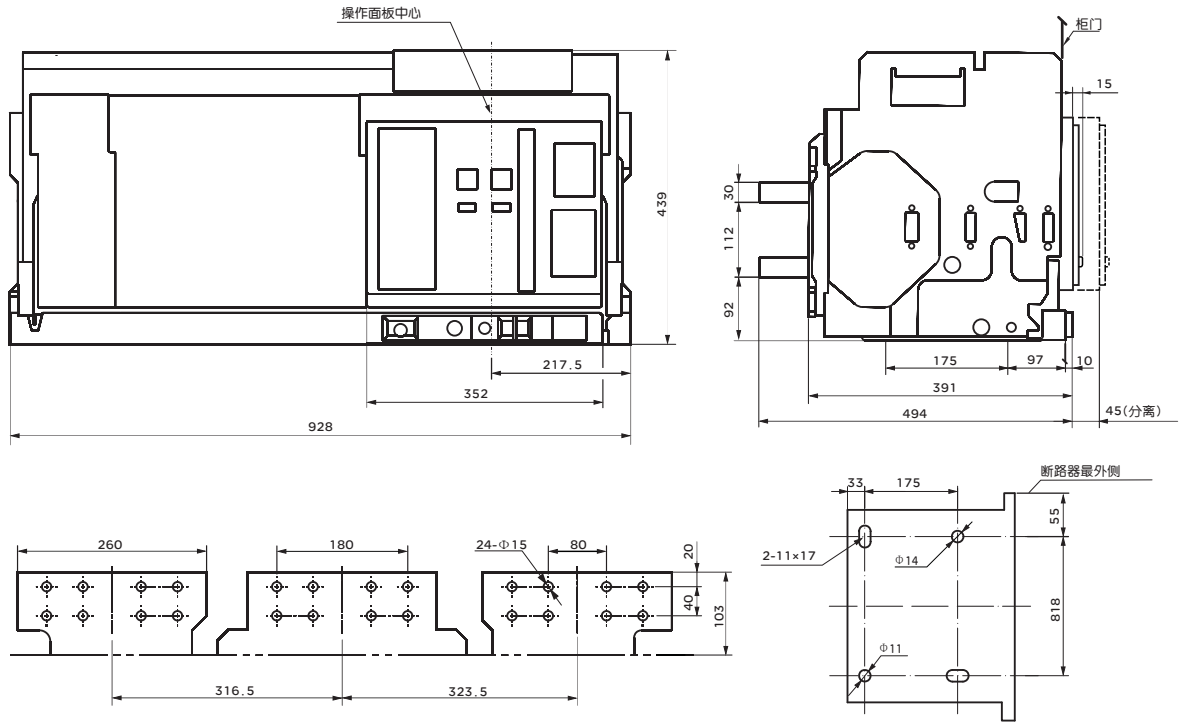
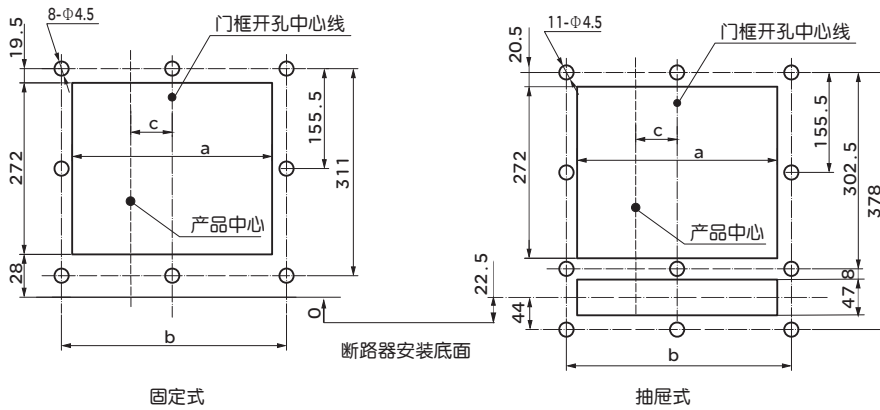


图20 抽屉式断路器安装尺寸及外形尺寸 (RDW1-6300/6300A)

与成套开关柜配套使用时，门框尺寸及其安装孔孔距见下图，按装时用螺ST2.9×9.5-F-H固定。



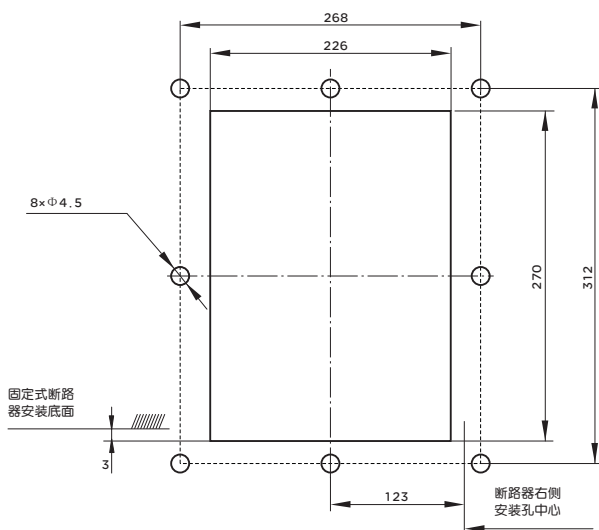
固定式

抽屉式

壳架等级Inm(A)	a(mm)	b(mm)	c(mm)三极	c(mm)四极
2000	306	346	0	47.5
3200	366	406	0	57.5
4000/3P	366	406	57.5	—
4000/4P 抽屉式	306	346	—	206.5
6300	366	406	189(4000/5000三极)	
	366	406	246.5(4000/5000四极、6300三极)	

图21 RDW1-2000-6300门框门开孔尺寸及安装孔间距

□ RDW1-1000固定式门框柜门开孔尺寸



□ RDW1-1000抽屉式门框柜门开孔尺寸

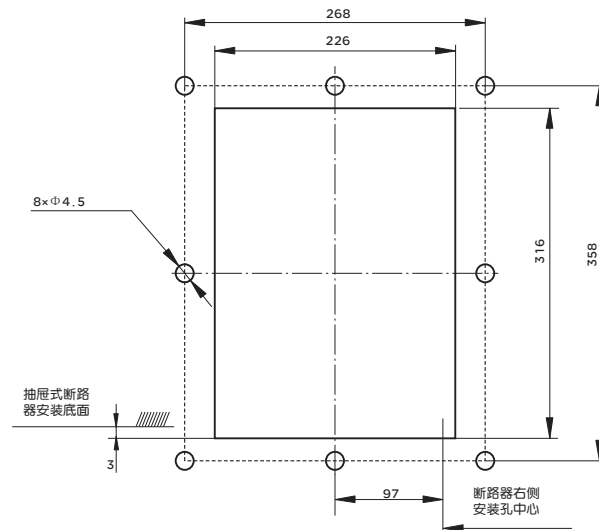


图22 RDW1-1000万能式断路器门框柜门开孔尺寸及安装尺寸

□ 用户连接铜排规格、数量见下表。(仅供参考)

额定电流 (A)	外接母排规格(mm)	每极根数	额定电流(A)	外接母排规格(mm)	每极根数
630	40×5	2	2900	100×10	6
800	50×5	2	3200	100×10	4
1000	60×5	2	3600	100×10	5
1250	80×5	2	4000	100×10	5
1600	100×5	2	5000	100×10	6
2000	100×5	3	6300	100×10	8
2500	100×5	4	注：当选用6300/4000时，宜采用每极5根100×10		

安装使用与维护

□ 安装前先检查断路器的规格是否符合要求。

安装前先用500V兆欧表检查断路器绝缘电阻,在周围介质温度 $20 \pm 5^{\circ}\text{C}$ 的相对湿度50%-70%时应不小于10M。否则应烘干,待绝缘电阻达到要求方可使用。

□ 断路器安装时,其底座应居于水平位置,并用M10螺钉(RDW1-1000为M6螺钉)固定。

□ 安装时对断路器进行可靠的保护接地,接地处有明显的接地标记。包括二次接线端子序20的接地。

□ 断路器的上进线或下进线,均不改变其技术性能。

□ 断路器安装完毕按有关接线图接线后,在主电路通电前(抽屉式断路器抽屉座上的指示指在“试验”位置)应进行下列操作试验:(a)检查欠电压、分励脱扣器及释能(合闸)电磁铁、电动操作机构电压等是否相符(断路器合闸前,欠电压脱扣器必须通电);(b)上下扳动面罩上的手柄,七次后面板显示“贮能”,并听到“卡嗒”一声,即贮能结束,按下“1”按钮或释能(合闸)电磁铁通电,断路器可靠闭合(在控制器复位按钮可靠复位情况下),扳动手柄能再次贮能;(c)电动机通电操作到需罩显示“贮能”、并伴随“卡嗒”一声,贮能结束,电动机自动断电,按下“1”按钮或释能(合闸)电磁铁通电;(d)断路器可靠闭合。断路器闭合后,无论用欠电压、分励脱扣器或面罩上的“0”按钮、智能控制器的脱扣试验均应能使断路器断开。

RDW1系列智能型万能式断路器

智能控制器的应用

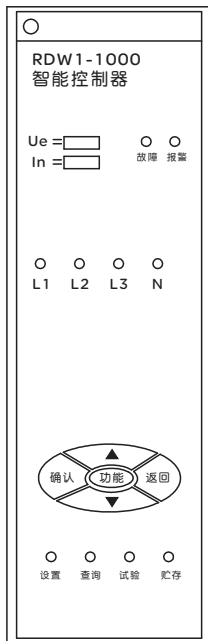


图23 RDW1-1000M型智能控制器面板

RDW1-1000M型智能控制器操作使用方法（见图23）

操作控制器面板上的 功能、▲、▼、确定、返回 等键，可实现设置、查询、试验功能。按功能键可循环选择三种状态：设置、查询、试验；按▲、▼键可进行功能项选择或参数值的增减；按确定键进入功能状态或贮存已改数据；按返回键返回上一级操作。各种保护特性整定值设置时应当保证 $I_i > I_{sd} > I_r$ ，并建议 $ILC1 > ILC2$ ，其操作步骤如下：

第一步：按功能键直到“设置”灯闪亮，再按一次确定键，此时“设置”灯仍闪亮，同时某一保护类别灯灯亮，表示进入整定值设置状态。

第二步：按▲、▼键可循环显示各种整定值的原始设置数据。如要对某个整定值进行修改时，按确定键，此时“设置”灯恒亮，用▲、▼键调整直到需要的数值，按确定键，“贮存”灯亮一下，表示已经保存了修改的数据。按返回键退出该整定值的修改。

第三步：重复第二步直到所有整定值修改完毕。按返回键退出设置功能。修改各种保护特性整定值时，请参考以下两个表格：

设置状态下保护类别指示灯恒亮与整定值对应表

红灯	绿灯	用 ▲、▼、确定、返回 键设置的整定值
I_{c1}	A/KA	负载监控 I_{c1} 电流整定值
	S	负载监控 I_{c1} 反时限延时时间整定值T(K) : T_{c1}
I_{c2}	A/KA	负载监控 I_{c2} 电流整定值
	S	负载监控 I_{c2} 反时限延时时间整定值T(K) : T_{c2}
δ	%	相不平衡整定值
	S	延时时间整定值 T_s
I_g	A/KA	接地电流整定值 I_g
	S	接地反时限延时时间整定值 T_g (S绿灯恒亮)
		接地反时限剪切系数K (S绿灯闪亮)
L	A/KA	过载长延时电流整定值 I_L
	S	过载长延时反时限延时时间整定值T(K) : T_L
S	A/KA	短路短延时反时限电流整定值 I_{R21} (S红灯恒亮)
	A/KA	短路短延时定时限电流整定值 I_{R22} (S红灯闪亮)
	S	短路短延时定时限延时时间整定值 T_s
I	A/KA	短路瞬时电流整定值 I_i

设置曲线速率K系数时，对应 $2I_r$ 故障延时时间T选择如下表：

T	3.32	5.32	8.00	13.32	20.00	26.66	33.30	45.00
K	10	16	24	40	60	80	100	135
T	60.00	93.32	133	200	266	333	400	433
K	180	280	400	600	800	1000	1200	1300

试验

控制器可以进行试验脱扣。试验时连续按功能键，直到“试验”灯闪亮，按一次确定键，控制器发出脱扣指令，“试验”灯恒亮。按返回键退出试验状态，回到正常运行状态。

查询

①故障查询：控制器故障保护后，“故障”灯亮，同时故障类别指示灯亮，控制器循环显示故障电流和时间。按▲、▼键可循环查看故障发生时的其他数据：L1-L2-L3-N(可选)-lg- δ 1- δ 2- δ 3-%- $\times 10$ 。按返回键退出查询状态，回到正常运行状态。

②历史查询：控制器保存有最近的一次故障记录。查询时连续按功能键直到“查询”灯闪亮，按一次确定键，控制器进入查询状态，“查询”灯和“故障”灯恒亮，同时指示故障类别，控制器循环显示故障电流和时间。按▲、▼键可循环查看故障发生时的其他数据：L1-L2-L3-N(可选)-lg- δ 1- δ 2- δ 3-%- $\times 10$ 。按返回键退出查询状态，回到正常运行状态。

③正常运行参数查询

控制器正常运行时可自动循环显示三相电流值，当增选有电压表功能时循环显示三相线电压值。如需查看更多运行参数，可按▲、▼键显示参数：电流表窗口：L1-L2-L3-N(可选)-lg- δ 1- δ 2- δ 3-%- $\times 10$

电压表窗口：UAB-UBC-UCA-UA-UB-UC

电流表窗口显示参数说明

“%”灯亮时，显示值为触头磨损值

“ $\times 10$ ”灯亮时，显示值为断路器已分闸操作次数

“ δ ”、“%”和“L1/L2/L3”灯同时亮，显示值为对应相的不平衡率

“If”和“A/KA”灯同时亮，显示值为接地电流

“L1/L2/L3”和“A/KA”灯同时亮，显示值为对应相电流

“N”和“A/KA”灯同时亮，显示值为N相电流

“A/KA”灯闪烁表示KA，恒亮表示A

b) 电压表窗口显示参数说明

“1、2、3”任一个灯和“V”灯同时亮，分别表示三相线电压

“1、2、3”任一个灯、“N”和“V”灯同时亮，分别表示对应相的相电压。

RDW1-2000以上控制器整定

M型和H型智能控制器的整定

控制器长延时电流 I_r 整定：按“清灯”键后，按“设定”键，直到长延时状态指示灯亮，显示长延时出厂电流整定值，一般为 I_n ，电流整定范围为(0.4~1.0) I_n ，根据需要按“+”、“-”键，每按一次以“ $\leq 2A$ ”增减，用户根据需要将其调到合适的数值后，接着按一次“存贮”键，“存贮”绿灯亮一次又熄灭，表示长延时电流整定值已存贮结束， I_r 整定完毕。

长延时动作时间 T_r 整定：按“设定”键后，直到长延时动作时间状态指示灯亮，显示长延时时间出厂整定值(出厂整定值为15秒)，按“+”、“-”键，用户根据需要将其调到合适动作时间数值后，接着按一次“存贮”键，“存贮”绿灯亮一次又熄灭，表示长延时时间整定值已存贮，长延时动作时间整定完毕。

短延时、瞬时、接地故障、负载监控等保护整定电流和时间方法类同，只是不同的保护对应不同的状态指示灯。如短路短延时保护电流 I_{sd} 的整定对应短路短延时电流状态指示灯“ I_{sd} ”灯。其动作时间整定对应其动作时间状态指示灯“ T_r ”灯，以此类推。

四种保护特性均设有“OFF”档，如果将四种保护参数的电流值设置在该位置档并存贮，即表示关闭该项特性保护功能；如果装四种保护参数的动作时间值设置在该位置档并存贮，即表示该项特性保护功能只报警不脱扣。

控制器在整定过程中，一旦线路有故障信号，则自动封锁按键整定功能，进入故障处理状，按已存贮的整定值实施保护。

智能脱扣器的保护参数整定好后，再按一次“清灯”键，系统就立即处于运行状态。如果整定好后不按任何键，过1分钟后，系统则会自动返回到运行状态。

L型控制器

L型控制器由于采用编码开关整定方式，修改整定参数仅需用专用工具（小型钟表用螺丝刀）旋转编码开关至所需值即可。

当箭头指向每个档位时都有到位感，请注意不要强行将其停留在中间位置。四种保护特性均设有“OFF”档，将箭头指向该位置，即表示关闭该项特性保护功能。用户修改面板整定参数后，1分钟后生效；也可按“清灯”键，整定参数立即生效，即表示关闭该项特性保护功能。用户修改面板整定参数后，1分钟后生效；也可按“清灯”键，整定参数立即生效。

控制器试验

M、H型控制器

控制器参数设定后，在断路器运行前，用户可以对控制器各种保护功能进行检查。控制器试验有脱扣/不脱扣选择，按脱扣键试验时，断路器分断；按不脱扣键试验时，则不发脱扣信号，断路器不分离。

L型控制器

将试验电流编码开关调整到你所需的合适档位后，按动试验键即可进行脱扣试验。试验结束后请将编码开关重新调回原档位，以防误调参数而产生误动作。试验完毕后必须按下机械“复位”按钮，方可闭合断路器。

RDW1系列智能型万能式断路器

RDW1-2000以上智能脱扣器面板(见图25、图26)

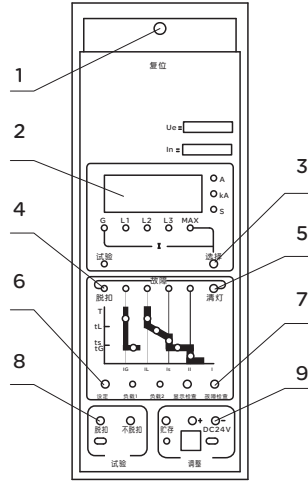


图24 M型不带电压表

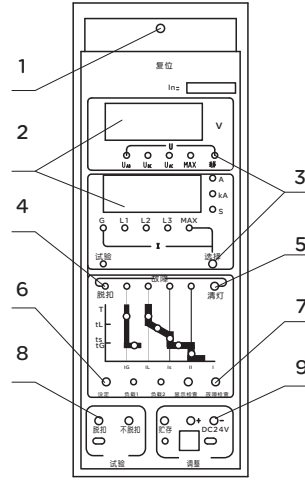


图25 H型带电压表

M型和H型脱扣器

- 复位按钮。断路器脱扣后如果要再次闭合，需装复位按钮按一下，否则断路器不能闭合。
- 电流（电压）、时间显示，能显示电流（电压）或时间值。
- “选择”键。正常运行状态能循环显示各项电流（电压）值，故障状态或故障检查状态能循环显示故障电流或时间值。
- LED发光指示，能指示各种状态及类别。
- “清灯”键。控制器整定、试验故障后或断路器闭合前必须按一下此键，使脱扣器处于正常运行状态。
- “设定”键。检查或设定各种保护特性电流或使用时间用。按此键盘可循环指示各种状态。
- “故障检查”键，在控制器“清灯”后，按此键能显示和指示上次故障的状态和故障电流或时间值。故障电流或时间通过按“选择”键来循环检查。
- “脱扣”、“不脱扣”键，做试验功能时用。
- “贮存”、“+”、“-”键，整定电流或时间用。

lg-接地保护电流整定值 lr-长延时电流整定值 lsd-短延时电流整定值 li-瞬时电流整定值
 tg-接地保护时间整定值 tl-长延时时间整定值 ts-短延时时间整定值

控制器其它使用规则

控制器在整定、检查状态，1分钟内不按键，则自动进入运行状态；同时一旦出现故障，则自动封锁按键功能，进入故障处理状态。

1. 设定检查

检查或设定各种保护特性电流或时间时。按“设定”键可循环指示各状态。

2. “故障检查”键，在控制器“清灯”后，按此键能显示和指示上次故障的状况和故障电流或时间值。故障电流或时间通过按“选择”键来循环检查。

3. 复位

断路器合闸前必须首先按一下控制器“清灯/运行”键，使控制器进入正常运行状态，然后再按一下机械“复位”按钮，方可闭合断路器。

注：用户根据表5，表6、表7对产品的特性有特定要求，可在订货时说明，出厂时按订货要求整定。

长延时lr	长延时Tr	短延时时sd	短延时时Tr(定时限)	瞬时li	接地lg	接地Tr
1.0In	15s	8In	0.4s	12In	0.4In	OFF

用户在使用中需对出厂整定值进行更改，允许由专业人员在充分理解本产品后，通过控制器按表4自行设定。

当主回路电流小于0.4In时，智能控制器必须外接工作电源，电源电压允许±15%，交流50Hz±2%。交流供电时，最好不要直接取自主回路，而取自另一路经交流稳压器后供电，以提高供电可靠性。

具有重合闸功能的智能控制器

本辅件适用于带欠压重合闸功能和带过载重合闸功能的KST-3型智能控制器。

1. 操作面板

将面板上船型开关拨至“自动”位置，则允许自动重合闸；“手动”位置不允许自动重合闸。指示图如下：



自动重合闸仅适用于由于欠压或过载引起的故障，磁通不动作。分闸动作可由分励线圈（需要控制一路触点）或欠压脱扣器来完成。由于磁通动作引起的分闸不允许自动重合闸。

2. 功能

2.1. 欠压重合闸功能

当实测的线电压低于启动值280V即动作电压时，瞬时0.0s控制器发分闸信号，使分励线圈或欠压脱扣器动作；当电压恢复至返回值320V时，且保持3.0s后控制器发脉冲信号给合闸线圈使其动作，完成自动重合闸。

2.2. 过载重合闸功能

过载分闸动作特性

特性	电流倍数 (I/IR)	约定动作时间	延时允许误差
不动作特性	<1.05	>2h 不动作	± 10%
动作特性	>1.2	<1h 动作	
动作延时	≥ 1.2	-	

过载重合闸动作特性

特性	电流倍数 (I/IR)	约定动作时间	延时允许误差
不动作特性	>1.1	不返回	± 10%
返回特性	<0.9	返回	
返回延时	≤ 0.9	定时限特性等于设定延时时间	

2.3. 有压合闸功能

有压合闸功能可用于雷电多发地区或供电电源不稳定的电网中，防止短时的电压降低而使断路器脱扣，基于线电压异常引起的保护。

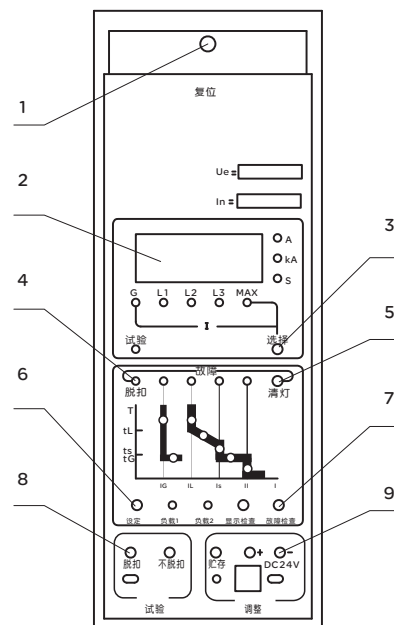
RDW1系列智能型万能式断路器

常见故障及排除方法

序号	故障现象	产生原因	排除方法
1	断路器不能合闸 断路器不能电动储能	a)欠压脱扣无电源电压,未接通; b)智能控制器动作后,控制器面板上部的红色按钮没有复位; c)操作机构未储能; d)抽屉式本体未处于“连接”或“试验”位置; e)“断开位置钥匙锁”处于锁闭状态。	a)检查线路,接通欠压脱扣器电源; b)按下复位按钮; c)手动或电动使机构储能; d)用摇手柄装断路器本体摇至“连接”或“试验”位置; e)用专用钥匙打开钥匙锁。
2	闭合电磁铁不能使断路器合闸	a)电动操作机构电源未接通; b)电源容量不够。	a)检查线路,接通电源; b)检查操作电压应大于85%U _e 。
3	分励脱扣器不能使断路器断开	a)无电源电压; b)电源容量不够。	a)检查线路,接通电源; b)检查操作电压应大于85%U _e 。
4	故障电流均超过长延时、短延时、瞬时动作,无短延时、长延时动作。	长延时、短延时,瞬时整定值设定不合理,整定在同一电流值范围。	按 $I_r < I_{sd} < I_i$ 的原则及考虑其动作范围,重新设定。
5	断路器频繁跳闸	现场过负荷运行引起过载保护跳闸,由于过载热记忆功能未能及时断电清除,又重新合闸。	控制器断电一次,或30min后再合闸断路器。
6	抽屉式断路器摇手柄不能插入断路器	抽屉式导轨或断路器本体没有完全推进去。	把导轨或断路器本体推到底。
7	抽屉式断路器本体在断开位置时不能抽出断路器	a)摇手柄未拔出。 b)断路器没有完全到达“分离”位置。	a)拔出摇手柄。 b)装断路器完全摇到“分离”位置。

附页（可带电更换的控制器）

- 1-复位按钮。断路器脱扣后如果要再次闭合,需装复位按钮按一下,否则断路器不能闭合。
 - 2-电流（电压）、时间显示,能显示电流（电压）或时间值。
 - 3-“选择”键。正常运行状态能循环显示各项电流（电压）值,故障状态或故障检查状态能循环显示故障电流或时间值。
 - 4-LED发光指示,能指示各种状态及类别。
 - 5-“清灯”键。控制器整定、试验故障后或断路器闭合前必须按一下此键,使脱扣器处于正常运行状态。
 - 6-“设定”键。检查或设定各种保护特性电流或使用时间用。按此键盘可循环指示各种状态。
 - 7-“故障检查”键,在控制器“清灯”后,按此键能显示和指示上次故障的状态和故障电流或时间值。故障电流或时间通过按“选择”键来循环检查。
 - 8-“脱扣”、“不脱扣”键,做试验功能时用。
 - 9-“贮存”、“+”、“-”键,整定电流或时间用。
- Ir4-接地保护电流整定值 Ir1-长延时电流整定值
 Ir2-短延时电流整定值 Ir3-瞬时电流整定值
 tG-接地保护时间整定值 tL-长延时时间整定值
 tS-短延时时间整定值。



本产品可以在主电路不停电的状态下更换控制器

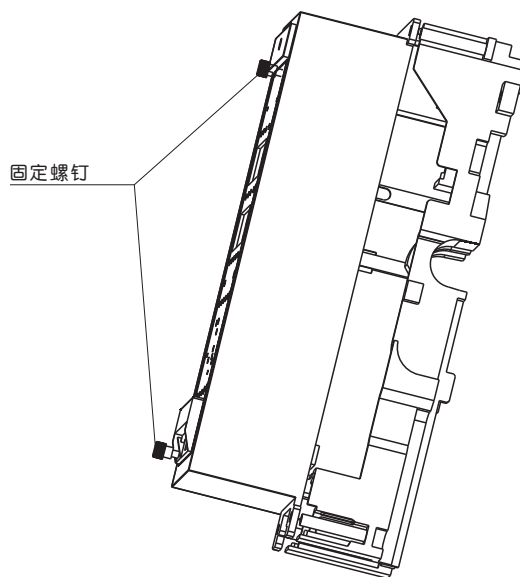
注意事项:

带电更换控制器时请按照以下几个步骤操作:

- 1、打开面罩左侧透明盖板;
- 2、旋松控制器面板上的两颗固定螺钉,扶住螺钉并往外"拔"控制器线路板控制盒直至取出线路板控制盒;
- 3、然后再以其他相同额定电流规格的线路板控制盒向控制器安装座"插",直至线路板控制盒完全安装,压紧螺钉并旋紧两颗固定螺钉;
- 4、控制器面板指示灯显示正常为更换成功;
- 5、卡紧面罩左侧透明盖板。

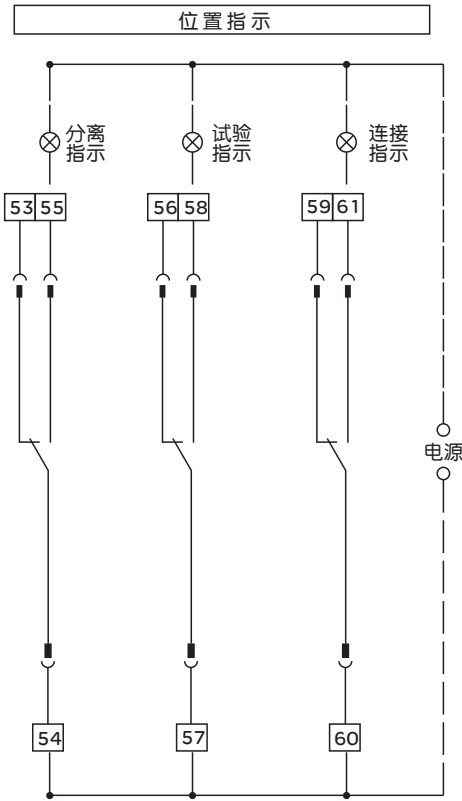
警示:

产品在更换控制器过程中无任何保护功能,建议用户采取相应的安全措施。若未采取安全措施导致安全事故,后果自负。



RDW1系列智能型万能式断路器

附页(位置信号装置接线图)



操作要求:

- 1、抽屉座位置指示装置可以指示的位置有"分离"、"试验"和"连接"。很据订单要求全选或部分选择使用。
- 2、抽屉式断路器本体由"抽出"位置推到"分离"位置时，53#、54#端子应由接通转换为断开，54#、55#端子应由断开转换为接通。
- 3、抽屉式断路器本体由"分离"位置摇到"试验"位置时，56#、57#端子应由接通转换为断开，57#、58#端子应由断开转换为接通，断路器本体母线与抽屉座桥形触头之间有足够的距离，并能可靠地进行合分闸操作。
- 4、抽屉式断路器本体由"试验"位置摇到"连接"位置时，抽屉座发出"咔嗒"声后，再继续向前摇，要求在抽屉座摇手柄旋转1.5圈以内，59#、60#端子应由接通转换为断开，60#、61#端子应由断开转换为接通，要求断路器本体母线可靠地插入抽屉座桥形触头中、并能可靠地承载主回路电流进行工作。
- 5、抽屉式断路器本体由"连接"位置摇到"试验"位置时，56#、57#端子应由接通转换为断开，57#、58#端子应由断开转换为接通，断路器本体母线与抽屉座桥形触头之间有足够的距离，并能可靠地进行合分闸操作。
- 6、抽屉式断路器本体由"试验"位置摇到"分离"位置时，53#、54#端子应由接通转换为断开，54#、55#端子应由断开转换为接通，此时断路器本体仍不能抽出，需要继续向"分离"位置摇，直手柄摇不动为止。此时才能抽出断路器本体，抽屉式断路器本体拉出后，53#、54#端子应由断开转换为接通，54#、55#端子应由接通转换为断开。
- 7、在抽屉座位置转换操作过程中，必须将指针指向"分离"、"试验"和"连接"时才允许停下，否则位置指示装置将无法正确指示断路器本体在抽屉座中的位置。

订货规范

(请用户根据需要在□内打“√”或填上数字并传真至我公司)

用户单位		订货数量(台)		订货日期		交货日期	
型 号		RDW1 - 1000□ 2000□ 3200□ 4000□ 6300□		极 数		安装方式	
额定工作电压		□AC400V □AC690V		额定电流In = <input type="text"/> A		□固定式 □抽屉式	
智能型控制器	类 型	□H型 □M型 L型 (□L2、 □L3、 □L4)					
	基本功能	□过载长延时保护 □短路短延时保护 □短路瞬时保护 □接地或漏电保护 □故障记忆功能 □试验功能					
	增选功能	□电流表功能 □热模拟功能 □通讯功能 □负载监控功能 □MCR功能 □区域联锁功能 □自诊断功能					
	接地方式	□3PT □4PT □(3P+N)T(需外接互感器)★					
	控制器电源	□AC380(400)V □AC220(230)V □DC220V(需增选电源模块I) □DC110V(需增选电源模块II) □DC24V(不需增选电源模块)					
标准附件	分励脱扣器	□AC380(400)V □AC220(230)V □DC220V □DC110V					
	合闸电磁铁	□AC380(400)V □AC220(230)V □DC220V □DC110V					
	电动操作机构	□AC380(400)V □AC220(230)V □DC220V □DC110V					
	辅助开关	□ 4组转换(常规) □ 5组转换 □ 4开4闭 □ 5开5闭 □ 2开6闭 □ 6开2闭					
可增选附件	欠电压脱扣器	□AC380(400)V □欠电压瞬时脱扣器					
		□AC220(230)V □欠电压延时脱扣器 □1s □3s □5s					
	断开位置锁定	□一锁一钥匙 □二锁一钥匙 □三锁二钥匙					
	机械联锁	□钢缆绳联锁(二台) □杠杆联锁二台开关 □杠杆联锁三台开关					
	其他附件	□门联锁 □抽屉座三位置锁 □抽屉座三位置信号输出					
□扩展排 □相间隔板 □其他							
连 接	□水平接线 □垂直接线 □特殊接线						

- 注：1) 如用户选用控制器可增选附加功能，需另行增加费用；
 2) 控制器短延时特性为定时限，如要求反时限+定限请说明；
 3) 用户选择H型控制器时，请注明是基于何种通讯协议(常规为modbus)；
 4) 用户如有超出本规范表的要求，请与本公司协商解决。

RDW17系列万能式断路器

产品概述



RDW17系列万能式断路器具有结构紧凑、体积小、重量轻、系列性强、零部件互换性好，保护功能齐全，技术经济指标高，维护使用方便等特点。断路器适用于额定工作电压至660V，50Hz电路，作电能分配和线路不频繁转换之用；对线路及电气设备的过载、欠电压和短路进行保护，并具有分级选择保护；也能用来保护电动机、发电机和整流装置等，免受过载，短路和欠电压等不正常情况的危害。

产品符合:GB/T 14048.2 标准。

选型指南

RDW17	1600	3P	1600	电动快速	C	AC220
产品型号	壳架电流	极数	额定电流	操作方式	安装方式	控制回路电压
万能式 断路器	1600	3P:三级 4P:四极	1600:630、 800、1000、 1250、1600	电动快速: 电动预储能	C:抽屉式 (水平安装、 垂直接线) G:固定式 (固定水平、 固定垂直)	AC380V: 交流380V AC220: 交流400V DC220: 直流220V DC110: 直流110V
	1605		1605:1900			
	2500		2500:2000、 2500			
	2505		2505:2900			
	3200		3200:3200			
	3205		3205:3900			



正常工作条件和安装条件

- 周围空气温度：-5℃~+40℃，24h的平均值不超过+35℃；
- 安装地点海拔：不超过2000m；
- 大气相对湿度在周围空气温度+40℃时不超过50%；在较低温度下可以有较高的相对湿度，最湿月的月平均最大相对湿度为90%，同时该月的月平均最低温度为+25℃，并考虑到因温度变化发生在产品表面上的凝露；
- 污染等级：3级；
- 安装条件：可垂直安装，亦可水平安装（抽屉式）；
- 安装类别：断路器主电路及欠电压脱扣线圈的安装类别为IV，其余辅助电路、控制电路安装类别为III。

RDW17系列万能式断路器

技术数据与性能

断路器在不同环境温度下的额定电流见表2

表2

断路器结构尺寸等级	断路器型号	额定电流A					
		固定式			抽屉式		
		35℃	45℃	55℃	35℃	45℃	55℃
结构尺寸1	RDW17 - 630	630	630	630	630	630	630
	RDW17 - 800	800	800	800	800	800	800
	RDW17 - 1000	1000	1000	1000	1000	1000	1000
	RDW17 - 1250	1250	1250	1250	1250	1250	1250
	RDW17 - 1600	1600	1530	1460	1600	1530	1460
	RDW17 - 1605	1900	1810	1720	1900	1720	1620
结构尺寸2	RDW17 - 2000	2000	2000	2000	2000	2000	2000
	RDW17 - 2500	2500	2500	2400	2500	2400	2300
	RDW17 - 2505	2900	2900	2900	2900	2900	2770
结构尺寸3	RDW17 - 3200	3200	3200	3200	3200	3200	3200
	RDW17 - 3205	3900	3900	3900	3900	3900	3750
结构尺寸4	RDW17 - 4000	4000	4000	4000	4000	4000	4000
	RDW17 - 4005	5000	5000	5000	5000	5000	4750

注：RDW17—630/800/1000/1250型断路器选用无过电流脱扣器额定电流可分别提高到760/910/1200/1300A。

断路器的通断能力

断路器当电源为上进线或下进线及短路短延时保护（延时为≤300ms）时，通断能力均相同，具体指标见表3。

表3

断路器型号	额定工作电压	额定极限短路分断能力kA/COS φ		额定运行短路分断能力kA/COS φ		全分断时间
	交流	380V	660V	380V	660V	
RDW17-630-1605	380V 660V	50/0.25	50/0.25	50/0.25	50/0.25	约30ms
RDW17-2000-2505	380V 660V	80/0.2	80/0.2	80/0.2	80/0.2	约30ms
RDW17-3200-3205	380V 660V	80/0.2	80/0.2	80/0.2	80/0.2	约30ms
RDW17-4000-4005	380V 660V	80/0.2	80/0.2	80/0.2	80/0.2	约40ms

注：1、延时时间大于300ms时其通断能力数据协商确定。
2、手动直接操作的断路器，不应用于预期电流峰值超过10kA的电路中。

断路器的1S额定短时耐受电流值见表4

表4

断路器型号	额定短时耐受电流kA
RDW17-630-800	30
RDW17-1000-1605	50
RDW17-2000-2500	80
RDW17-2505	80
RDW17-3200-3205	80
RDW17-4000-4005	100

断路器过电流脱扣器的整定电流调节范围及断路器质量见表5

表5

项目		型号	RDW17												备注				
			630	800	1000	1250	1600	1605	2000	2500	2505	3200	3205	4000		4005			
过电流脱扣器	过载长延时脱扣器整定电流调节范围A	200-300-400	✓	✓													任选一种		
		350-500-630	✓	✓	✓														
		500-650-800		✓															
		500-750-1000				✓	✓	✓											
		750-1000-1250				✓													
		900-1200-1600					✓												
		900-1400-1900						✓											
		1000-1500-2000							✓										
		1500-2000-2500								✓									
		1900-2400-2900									✓								
短路脱扣器	短路短延时脱扣器整定电流调节范围kA	3-4-5	✓	✓	✓	✓										任选一种			
		5-6.5-8	✓	✓	✓	✓	✓	✓											
		8-10-12						✓	✓	✓	✓								
		8-12-16										✓							
		10-15-20											✓	✓	✓				
	短路瞬时脱扣器整定电流调节范围kA	2-3-4	✓	✓	✓	✓													
		4-6-8	✓	✓	✓	✓	✓	✓	✓	✓									
		6-9-12						✓	✓	✓	✓								
		8-12-16									✓	✓							
		10-15-20											✓	✓	✓				
断路器质量kg			28 / 58	28.5 / 59.5	29 / 61	31.5 / 63.5	34.5 / 66.5	38.7 / 71.7	61 / 116	64 / 119	73 / 132	109 / 160	122 / 179	154 / 216	171 / 240				

注：1、断路器用作电动机保护时，如需要短路瞬时脱扣器的整定电流调节范围4-8kA提高为6-10kA时，应在订货时提出。
2、断路器的质量，分子数值指无过电流脱扣器型式的断路器。分母数值指抽屉式的断路器。
3、带W1、W2、W3或W4的脱扣器整定电流按表中短路延时整定电流选用。

过电流脱扣器的保护特性

a) 过载电流脱扣器的长延时动作特性（反时限特性）见表6

表6

项目	过载电流/脱扣器整定电流	动作时间
1	1.05	≥ 2h冷态
2	1.30	< 2h热态
3	1.50	< 2min热态
4	3.00	可返回时间 > 8s冷态

b) 短路瞬时脱扣器的动作电流的范围为整定值的80%~120%。

短路瞬时脱扣器的短延时动作特性(定时限特性)采用钟表式延时机构(ZZ)，其延时范围为0~300ms(连续可调)，误差为±40ms。

RDW17系列万能式断路器

辅助开关

- 辅助开关的接通与分断能力见表7；其机械寿命为20000次，电寿命为10000次；
- 本系列断路器所带的辅助开关，在固定式断路器中手动操作与电动机操作均带1组，电动机预储能带释能操作与抽屉式断路器中各种操作方法均带2组辅助开关（每组辅助开关为2常开2常闭，用户可按需要改装成1常开3常闭或3常开1常闭）
固定式断路器每台最多可以装3组辅助开关；订货时应提出加装数量。
- 抽屉式断路器设有二次回路接线触头，其数量RDW17-630~1605可装15档，RDW17-2000~3205可装23档，触头的额定工作电压为AC380V。

表7

电源种类	额定控制容量(Pe)	额定工作电压(Ue)	接通与分断条件			约定发热电流(Ith)	试验周期次	间隔时间s	通电时间ms
			U/Ue	I/Ie	COS φ 或 T				
交流	300VA	127V-380V	1.1	1.1 × 10	0.7	5A	50	5 - 10	
直流	60W	110V-220V	1.1	1.1 × 1	300ms	5A	20	5 - 10	

注：表中Ie = Pe/Ue, V、I为试验电压，电流。

接线图

断路器的电动操作控制线路图；（图中虚线部分由用户安装时自行连接）

a) 电动机快速交流操作(附su控制装置)控制线路见图1a)，用户接线图见图1b)。

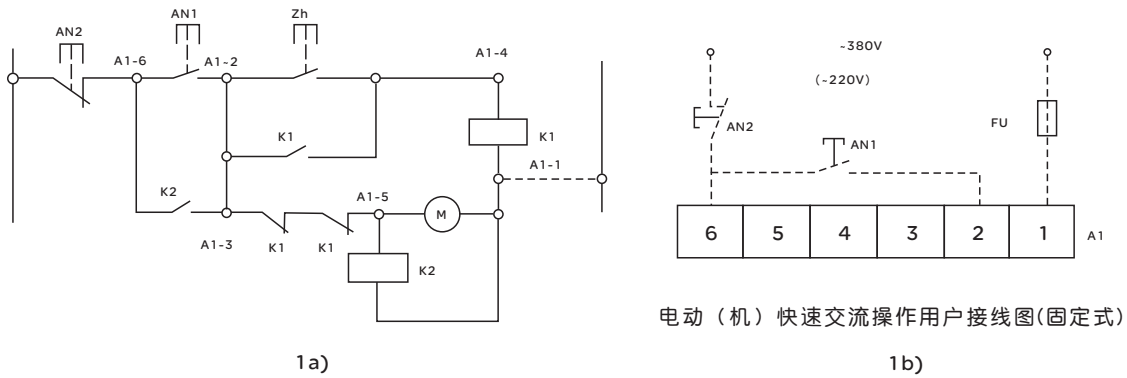
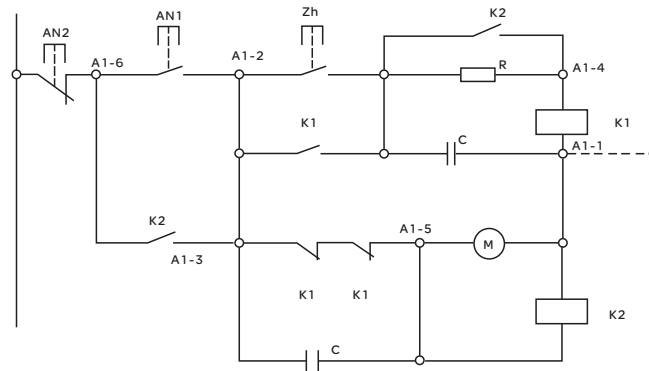


图1

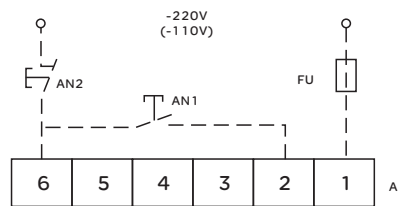
AN1-闭合操作按钮（用户自备） AN2-切断按钮（用户自备） K1-防二次闭合操作接触器
K2-闭合操作接触器 Zh-终点开关

b) 电动(机)快速直流操作(附su控制装置)控制线路见图2a), 用户接线见图2b)。



AN1-闭合操作按钮(用户自备) AN2-切断按钮(用户自备)
 K1-防二次闭合操作接触器 K2-闭合操作接触器
 Zh-终点开关 C-电容 R-限流电阻

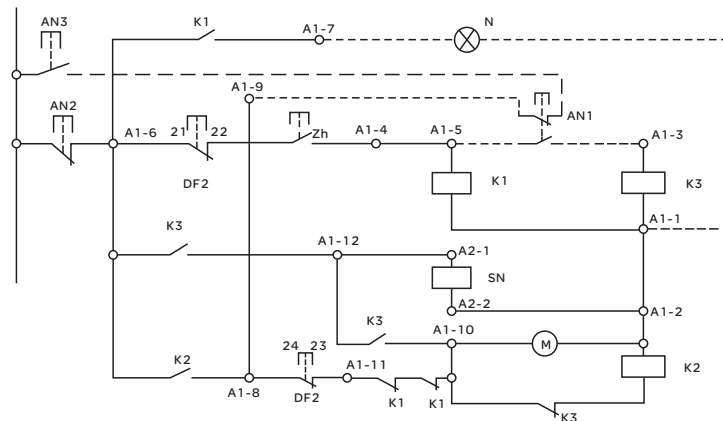
图2a)



电动(机)快速直流操作用户接线图(固定式)

图2b)

c) 电动(机)预储能带释能交流操作(附su控制装置)控制线路见图3a), 用户接线见图3b)。

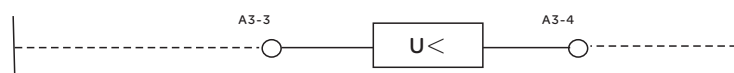


AN1-闭合操作按钮(用户自备) K3-闭合操作接触器
 AN2-切断按钮(用户自备) SN-释能电磁铁
 AN3-储能按钮(用户自备) DF-辅助开关
 K1-防二次闭合操作接触器 N-储能信号灯
 K2-闭合操作接触器 Zh-终点开关

图3a)

电压脱扣器线路图

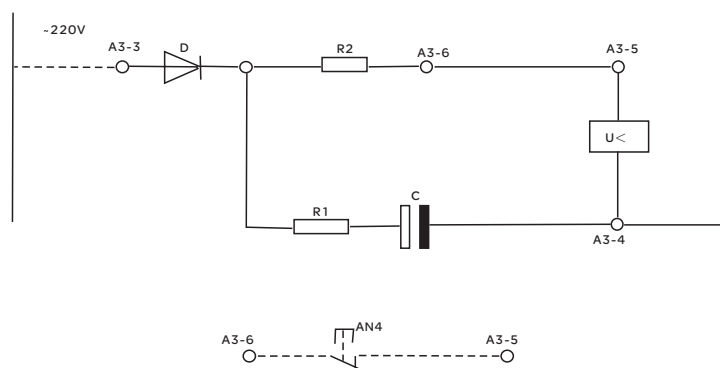
a) 瞬时动作的r-脱扣器和t-电磁铁线路图见图5



t-电磁铁也可接于A3-1和A3-2接线端子

图5

b) 电气延时式 r-脱扣器线路图见图6。



An4 - 断开按钮(用户自备)
 D - 二极管
 R1 - 电阻
 R2 - 电阻
 C - 电容

图6

注：
 如要选用R-脱扣器进行断路器的分闸操作可加接An4按钮(订货时需注明)如图6

c) a脱扣器线路图见图7

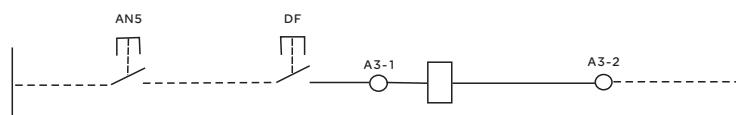
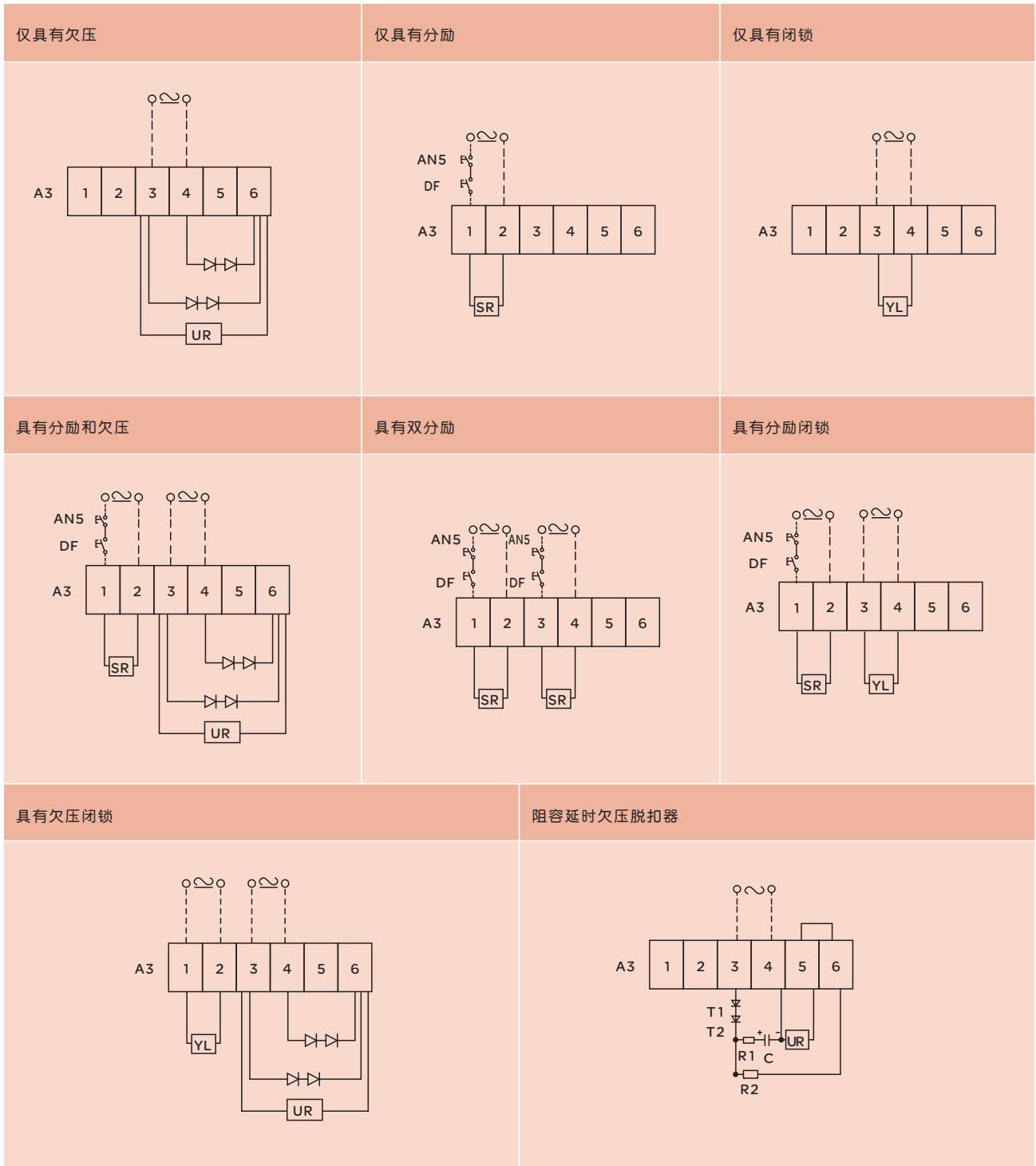


图7

RDW17系列万能式断路器

电压脱扣器用户接线图见图8

图8



注：UR-欠压瞬时脱扣器；SR-分励脱扣器；YL-闭锁电磁铁；AN-分励按钮；DF-辅助开关；T1 T2-二极管；C-电容；A3-接线端子。（虚线部分由用户接线）

抽屉式断路器二次回路接线说明(6.1结合和6.3线路图的简要说明):

a) 电动机快速操作二次回路接线说明见图9。

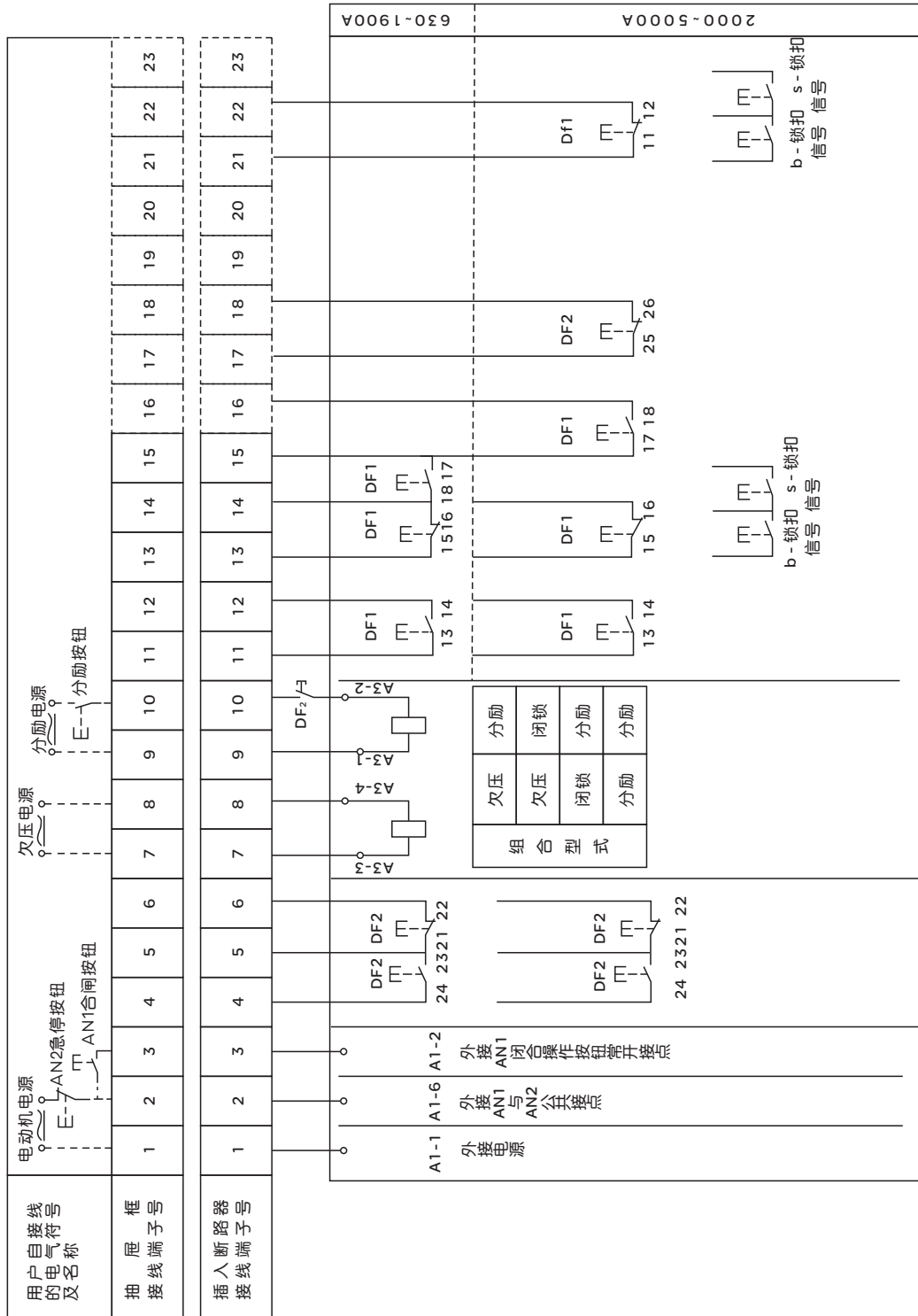


图9

RDW17系列万能式断路器

b) 抽屉式断路器预储能带释能电动机操作二次回路接线说明见图10

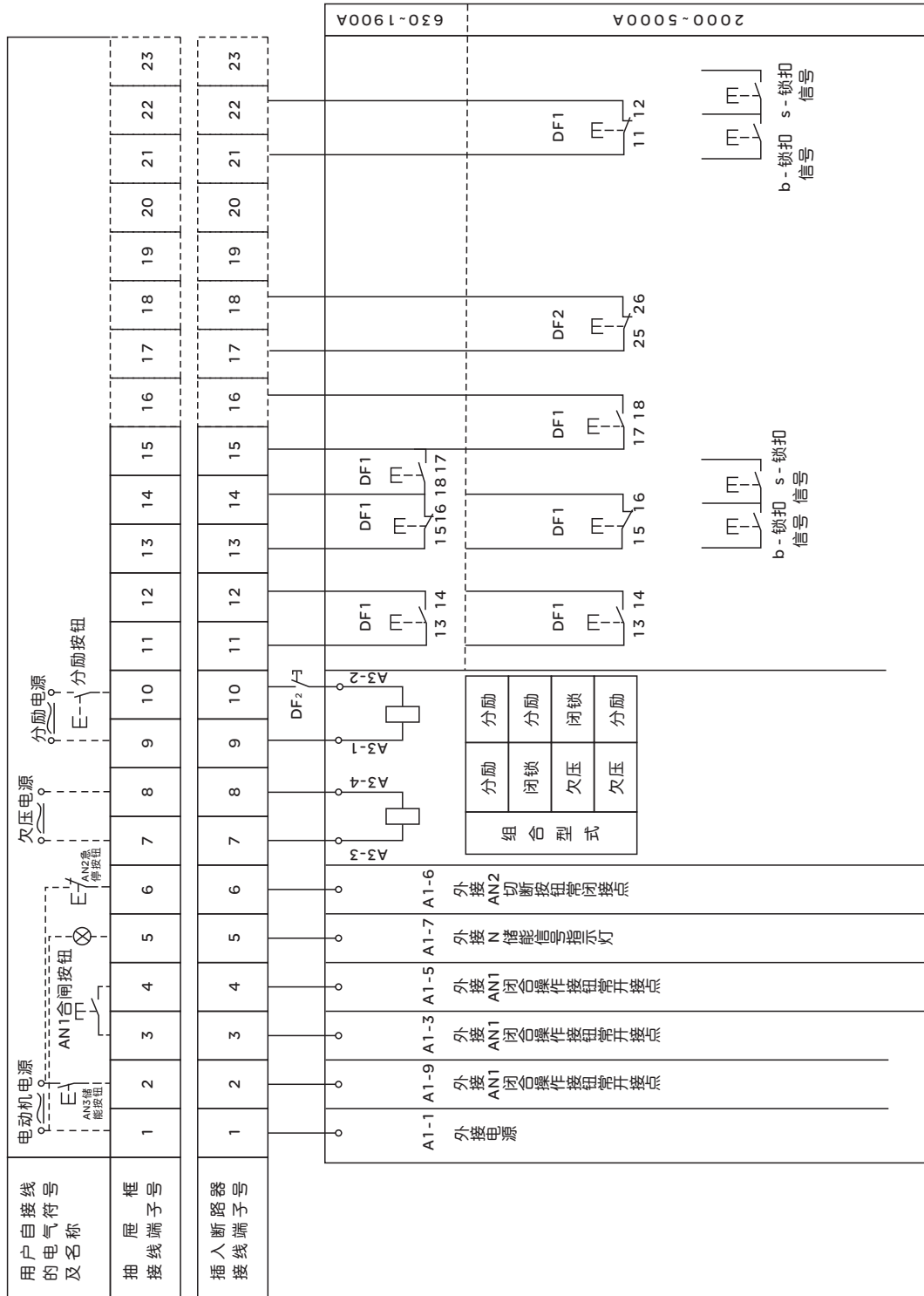


图10

c) 抽屉式断路器手动操作二次回路接线说明见图11

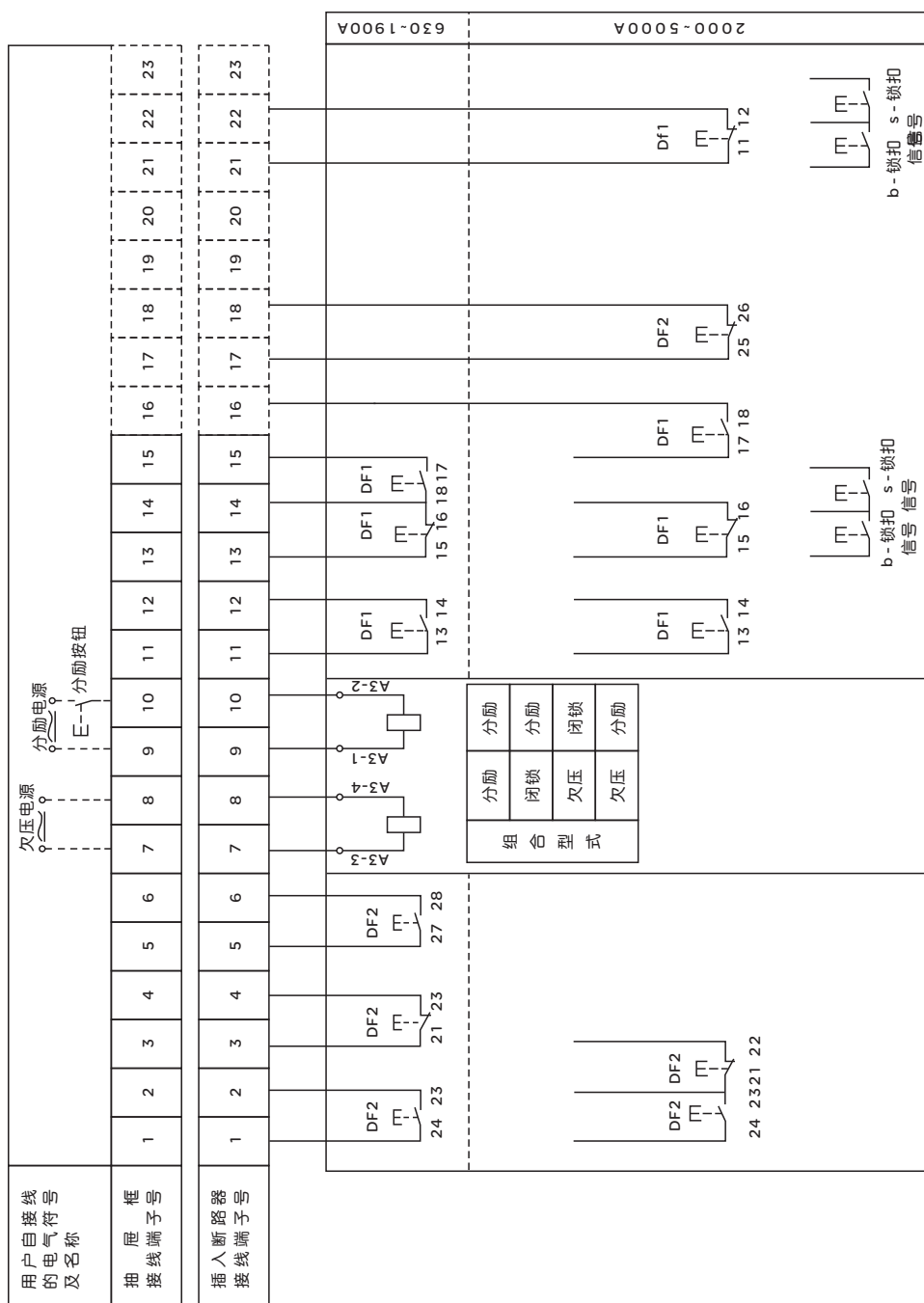


图11

- 注：□ 端子号7-8, 9-10, 欠压脱扣器及闭锁电磁铁出厂时不串接DF动合接点。
- 如断路器只用一只分励脱扣器, 接线端子号为9-10, 则端子号5-6(或19-20)为当档。如果用二只分励脱扣器, 那末端子号5-6及14-15(或15-16及19-20)均为空档。只对于使用欠压延时脱扣器和分励脱扣器时, 欠压延时脱扣器的按钮取消(即短接), 而端子号9-10接分励脱扣器。
- 对带有b-脱扣器及s-脱扣器锁扣信号, 端子号13, 14, 15, 21, 22, 23改接为: 结构尺寸1, b-脱扣器锁扣信号接端子号13; s-脱扣器锁扣信号或报警信号接线端子号15; 端子号14为公用接点。结构尺寸2, b-脱扣器锁扣信号接线端子号21; s-脱扣器锁扣信号或报警信号接端子号23; 端子号22为公用接点。结构尺寸3, s-脱扣器锁扣信号或报警信号接端子号22, 23。

RDW17系列万能式断路器

断路器安全间距（包括飞弧距离）参见表8

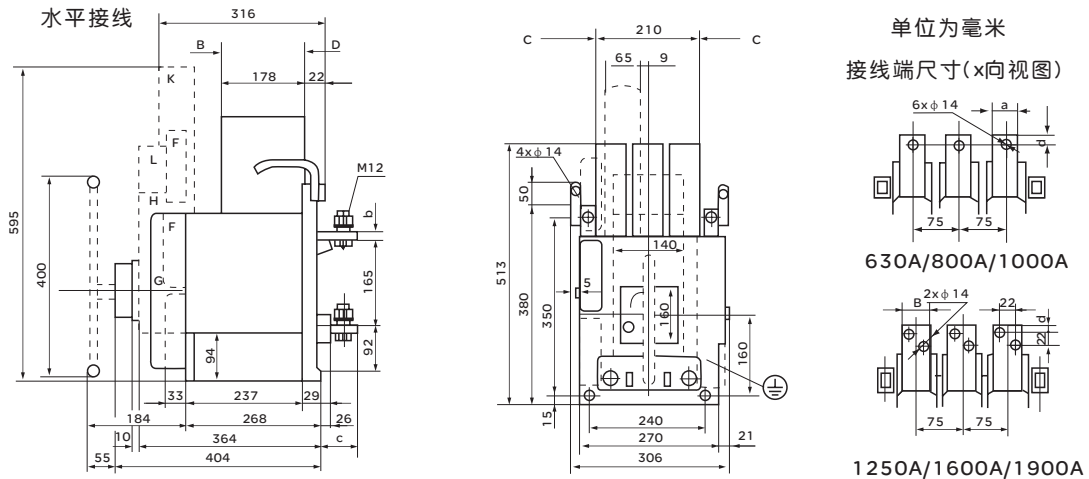
表8

断路器型号	固定水平联结及抽屉式安全间距 mm				固定垂直联结及抽屉式安全间距 mm			
	A	B	C	D	A	B	C	D
RDW17-630/800/1000/1250/1600/1900	250	100	100	120	250	100	100	120
RDW17-2000/2500/2900	350	100	100	120	500	100	100	120
RDW17-3200/3900	350	100	100	120	—	—	—	—

注：
 所有带电零件与接受地零件之间必须可靠绝缘。
 本表为交流至380V数据。

断路器外形尺寸及安装尺寸

RDW17-630~1900固定式断路器的外形尺寸及安装尺寸见图12和表9



垂直接线（注意：绝缘隔板Y）

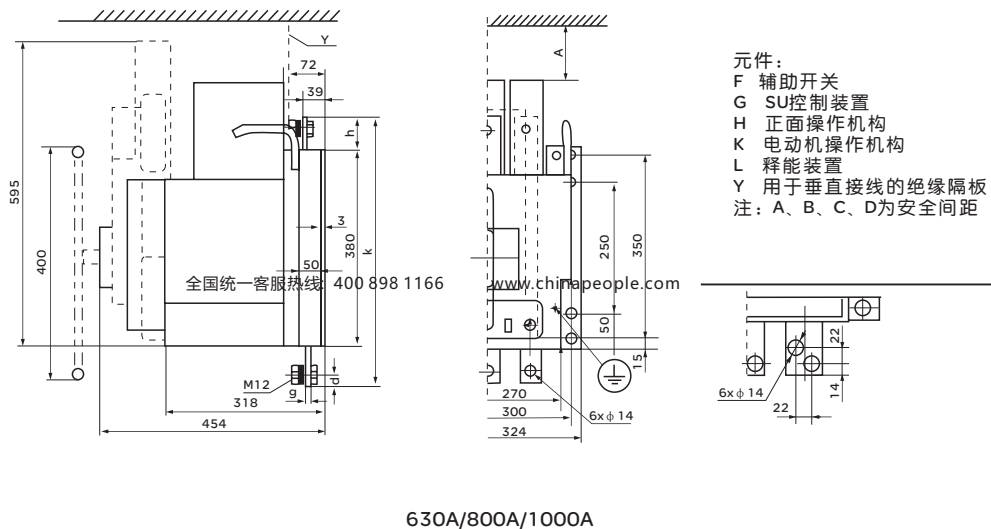


图12 RDW17-630~1900固定式外形尺寸及安装尺寸

型号	a	b	c	d	g	h	k
RDW17-630	30	5	61	20	5	50	480
RDW17-800/1000	40	8	71	20	8	60	500
RDW17-1250	50	10	81	14	10	70	520
RDW17-1600	50	20	81	14	20	70	520
RDW17-1900	60	20	81	14	20	70	520

RDW17-2000~2900固定式断路器的外形尺寸及安装尺寸见图13

单位为毫米

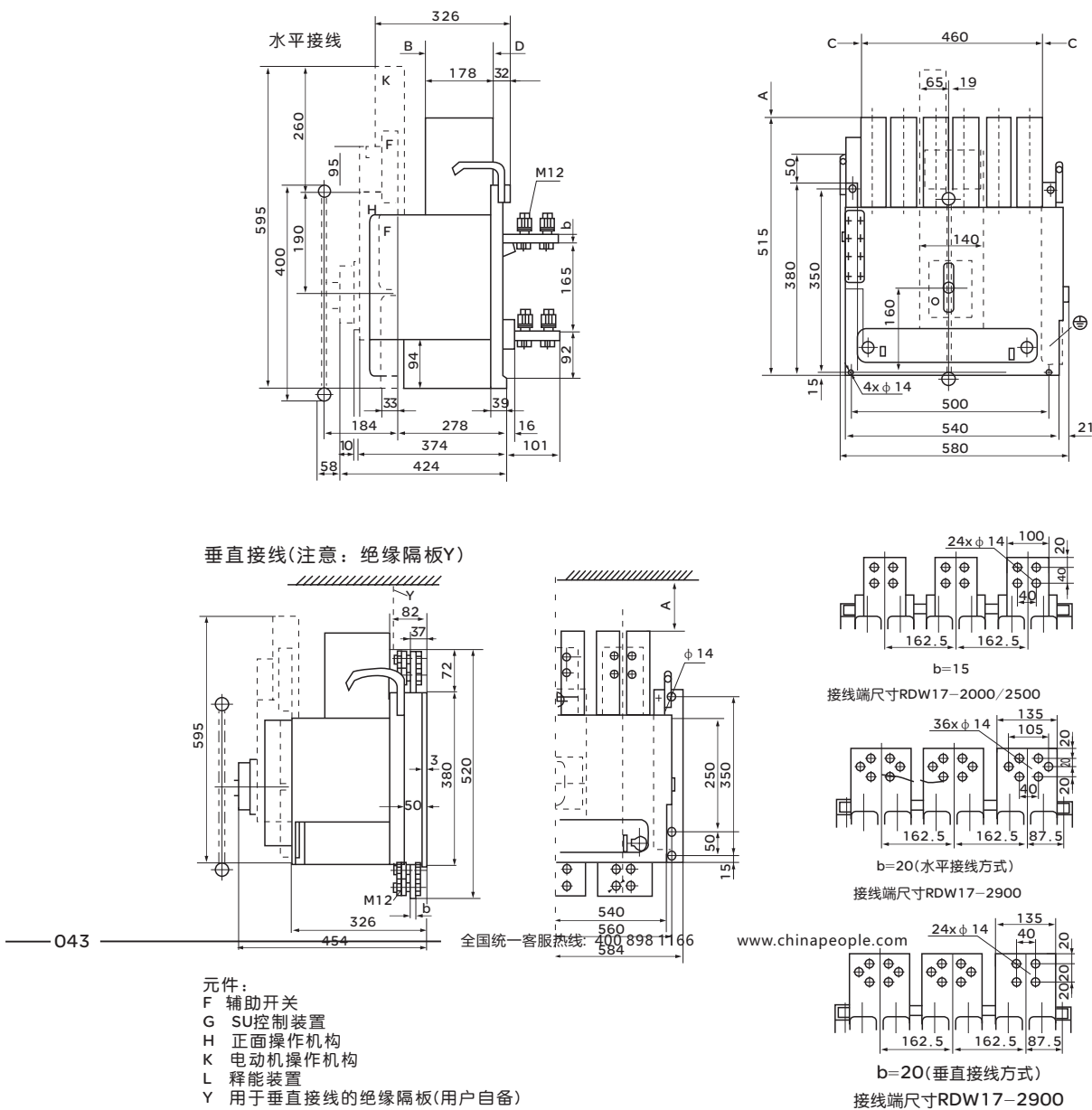
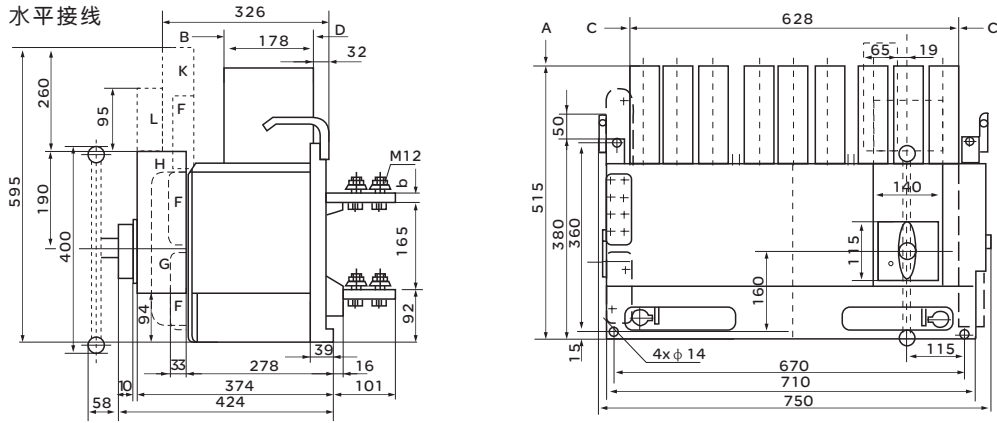


图13 RDW17-2000~2900固定式断路器的外形尺寸及安装尺寸

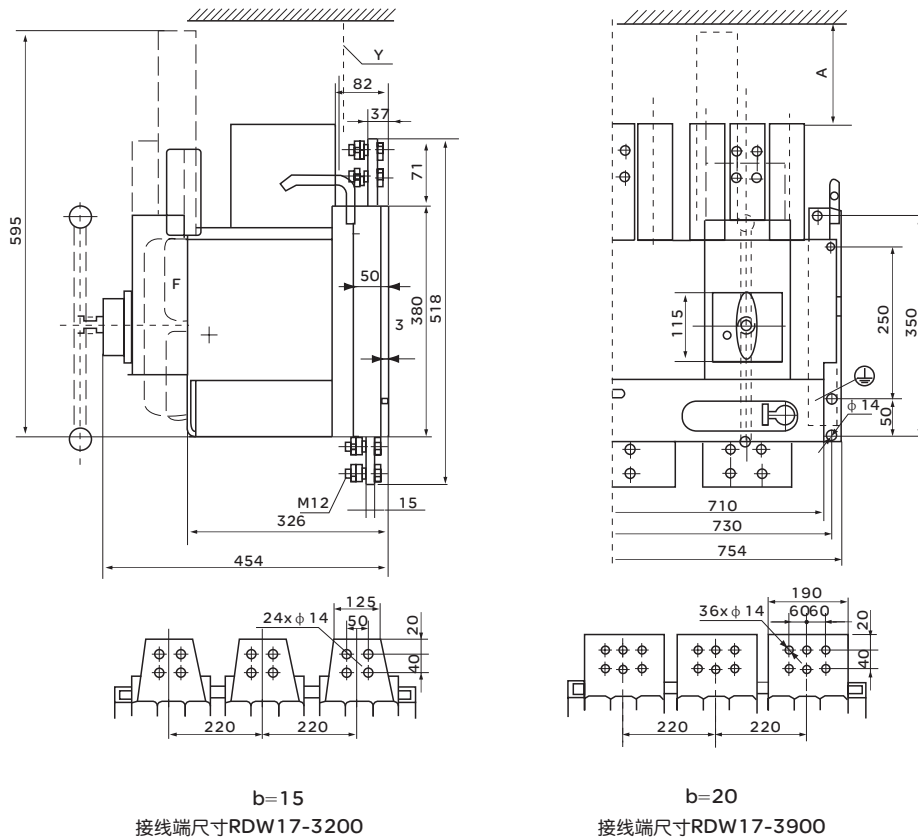
RDW17系列万能式断路器

RDW17-3200~3900固定式断路器的外形尺寸及安装尺寸见图14

单位为毫米



垂直接线(注意: 绝缘隔板Y)



元件: F 辅助开关 G SU控制装置 H 正面操作机构 K 电动机操作机构 L 释能装置 Y 用于垂直接线的绝缘隔板(用户自备)

图14 RDW17-3200-3900固定式断路器的外形尺寸及安装尺寸

RDW17-630-1600抽屉式断路器的外形尺寸见图15

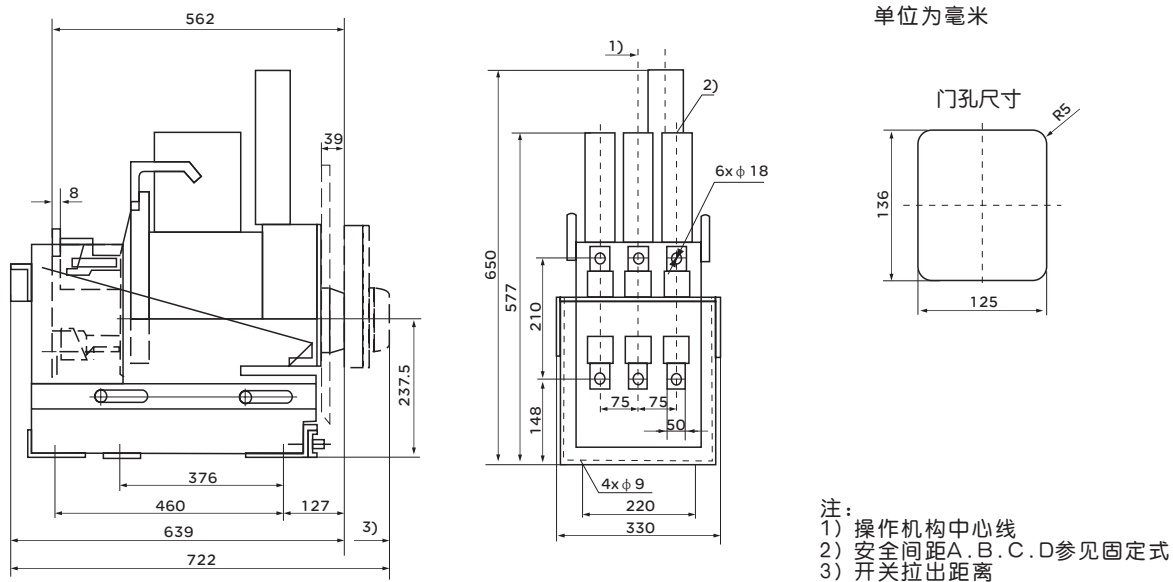


图15 RDW17-630-1600抽屉式外形及安装尺寸

RDW17-1900抽屉式断路器外形及安装尺寸见图16

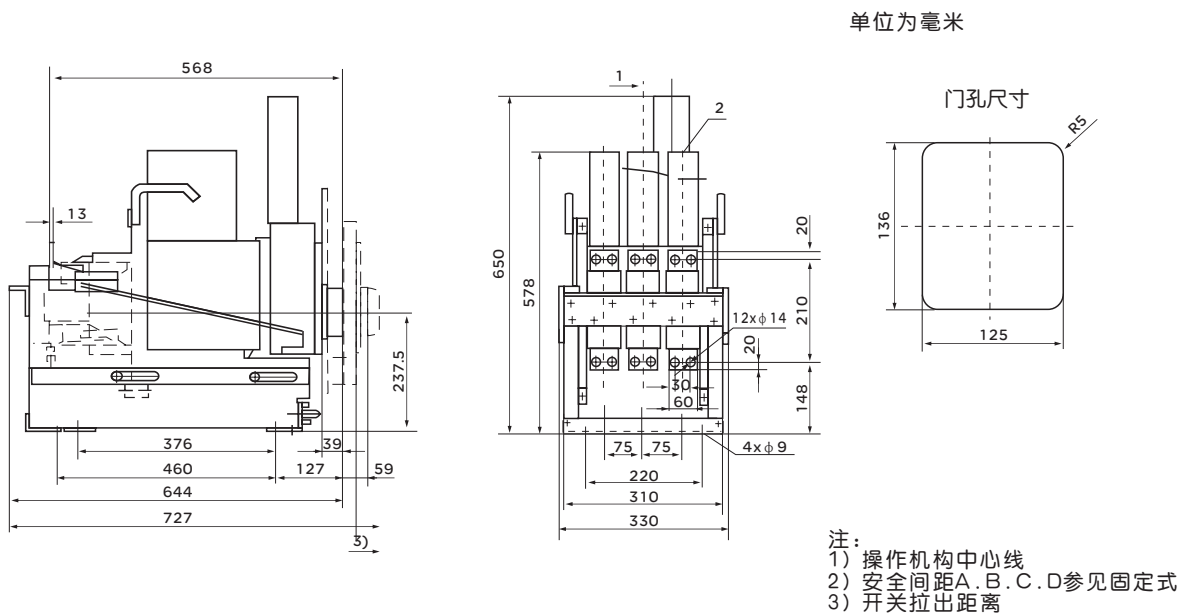


图16 RDW17-1900抽屉式外形及安装尺寸

RDW17系列万能式断路器

RDW17-2000~2500抽屉式断路器外形及安装尺寸见图17

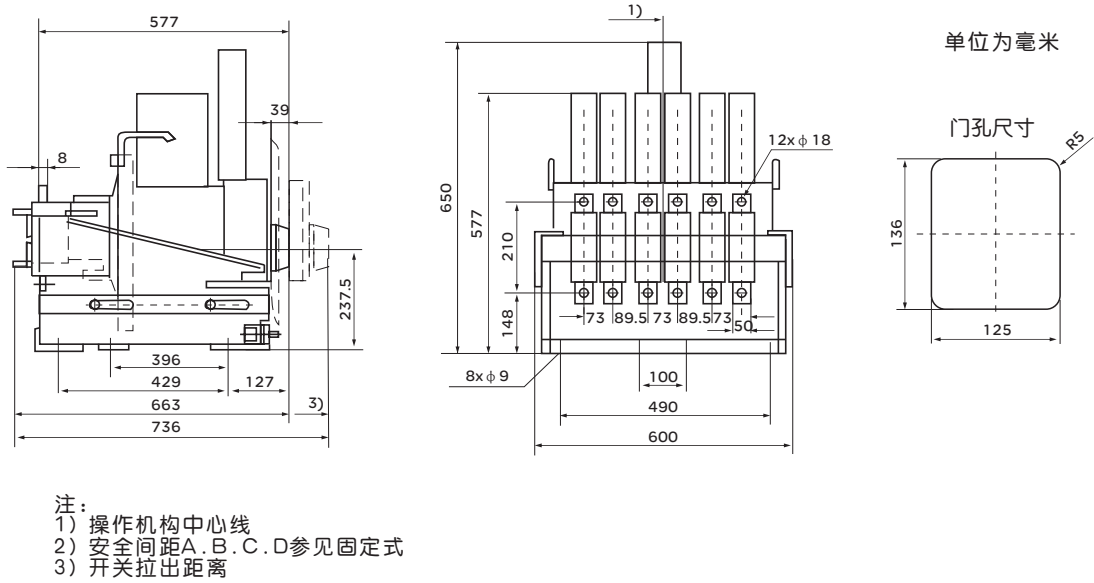


图17 RDW17-2000~2500抽屉式外形及安装尺寸

RDW17-2900抽屉式断路器外形及安装尺寸见图18

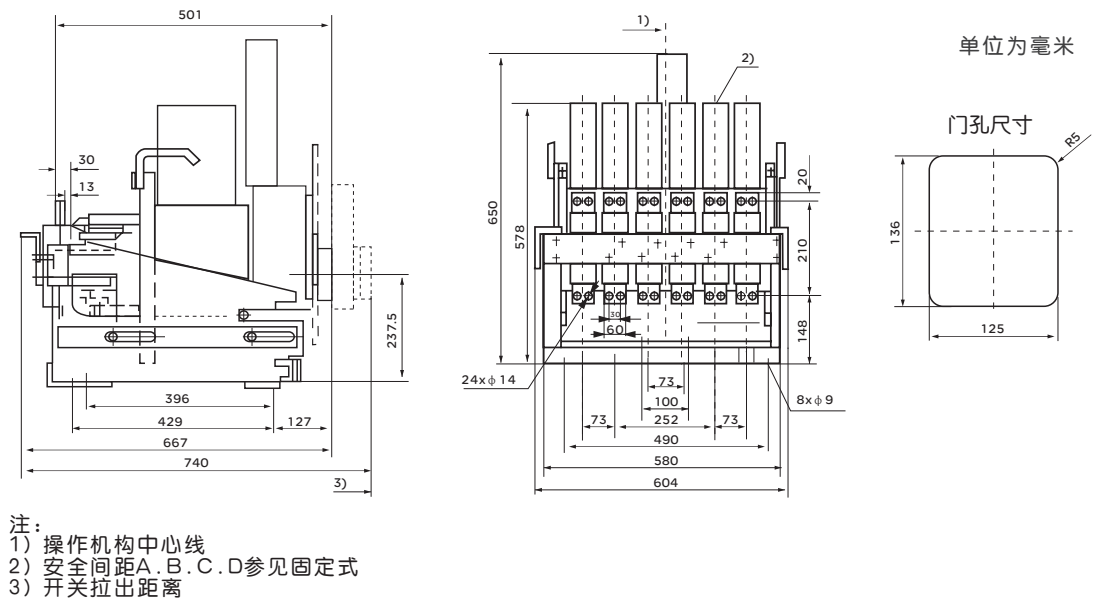


图18 RDW17-2900抽屉式外形及安装尺寸

RDW17-3200抽屉式断路器外形及安装尺寸见图19

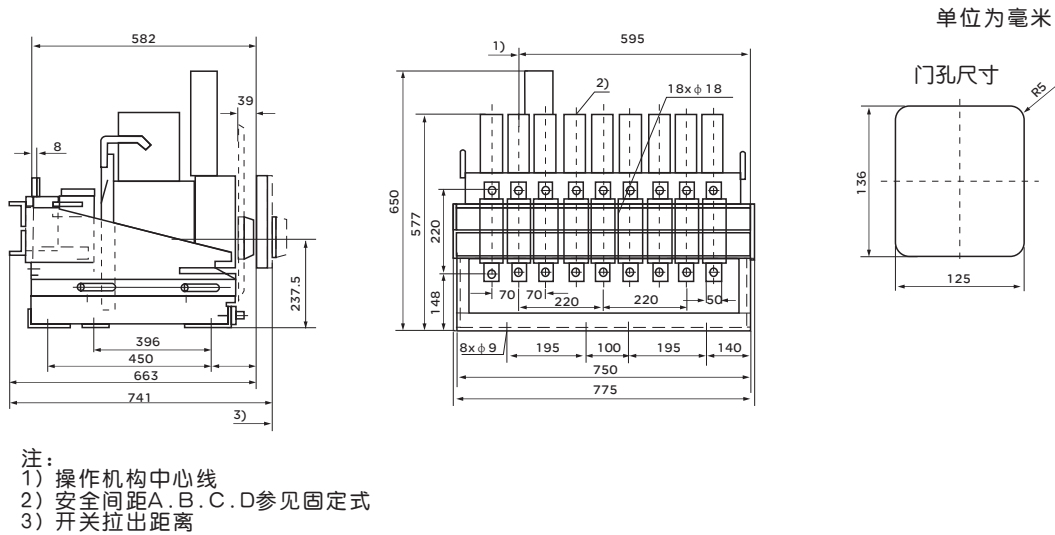


图19 RDW17-3200抽屉式外形及安装尺寸

RDW17-3900抽屉式断路器外形及安装尺寸见图20

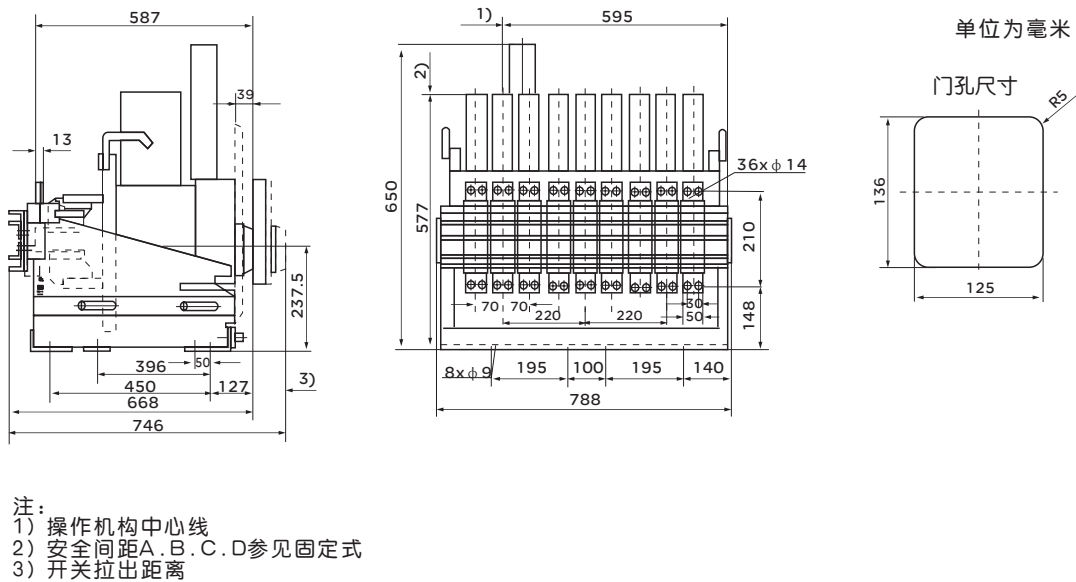


图20 RDW17-3900抽屉式外形及安装尺寸

RDW17系列万能式断路器

RDW17-1900四极固定式断路器外形及安装尺寸见图21和见表10

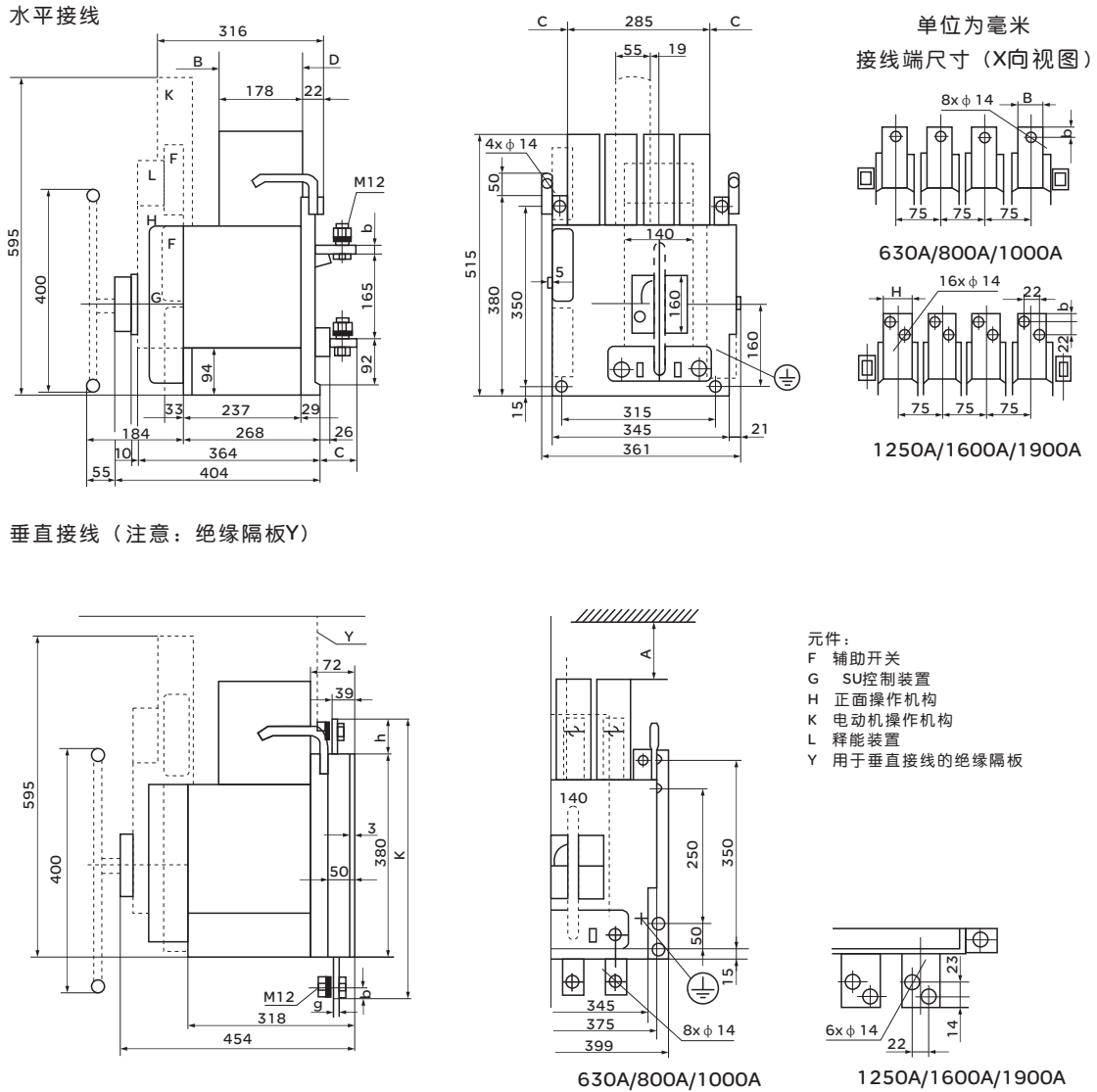
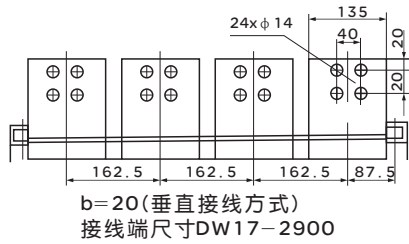


图21 RDW17-630-1900四极固定式外形及安装尺寸

表10

型号	a	b	c	d	g	h	k
RDW17-630	30	5	61	20	5	50	480
RDW17-800/1000	40	8	71	20	8	60	500
RDW17-1250	50	10	81	14	10	70	520
RDW17-1600	50	20	81	14	15	70	520
RDW17-1900	60	20	81	14	25	70	520



- 元件:
- F 辅助开关
 - G SU控制装置
 - H 电动机操作机构
 - L 释能装置
 - Y 用于垂直接线的绝缘隔板 (用户自备)

图22 RDW17-2000-2900四极固定式外形及安装尺寸

RDW17-630-1600四极抽屉式断路器外形及安装尺寸见图23

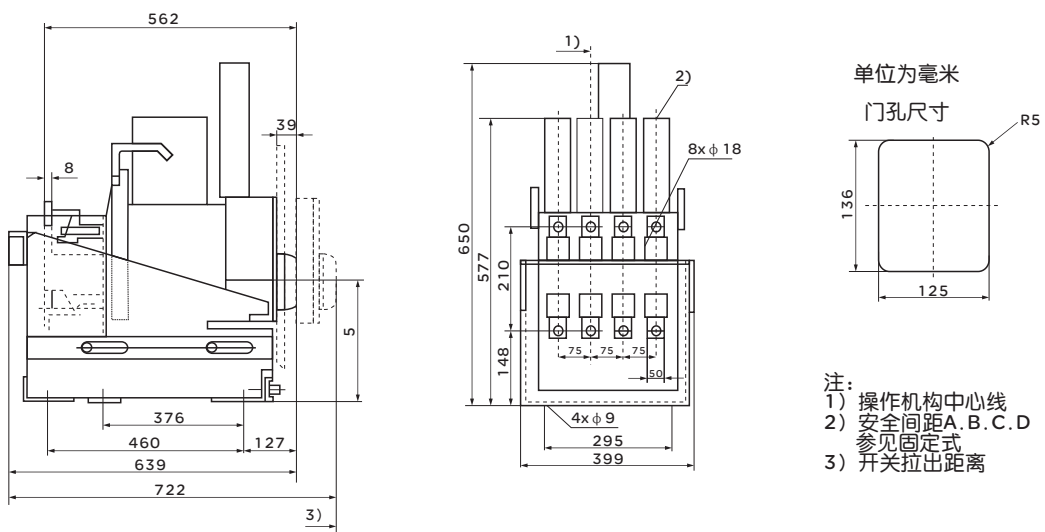


图23 RDW17-630-1600四极抽屉式外形及安装尺寸

RDW17-1900四极抽屉式断路器外形及安装尺寸见图24

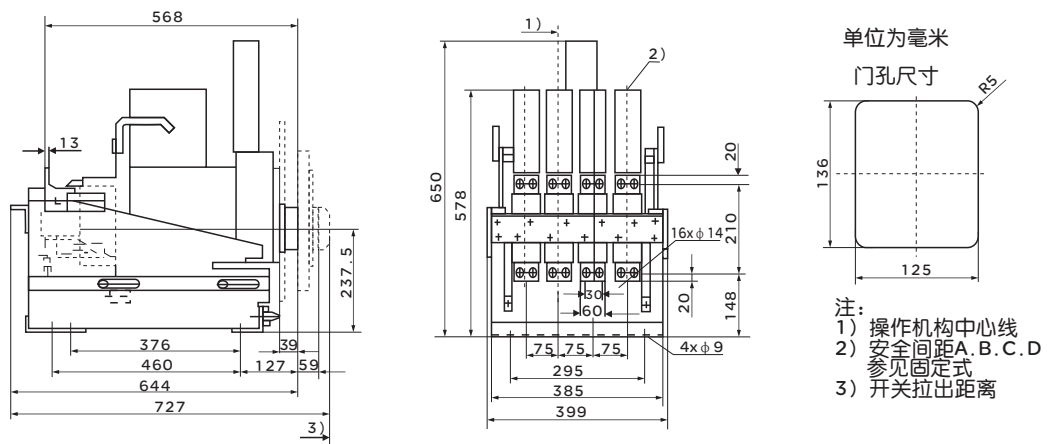


图24 RDW17-1900四极抽屉式外形及安装尺寸

RDW17系列万能式断路器

RDW17-2000~2500四极抽屉式断路器外形及安装尺寸见图25

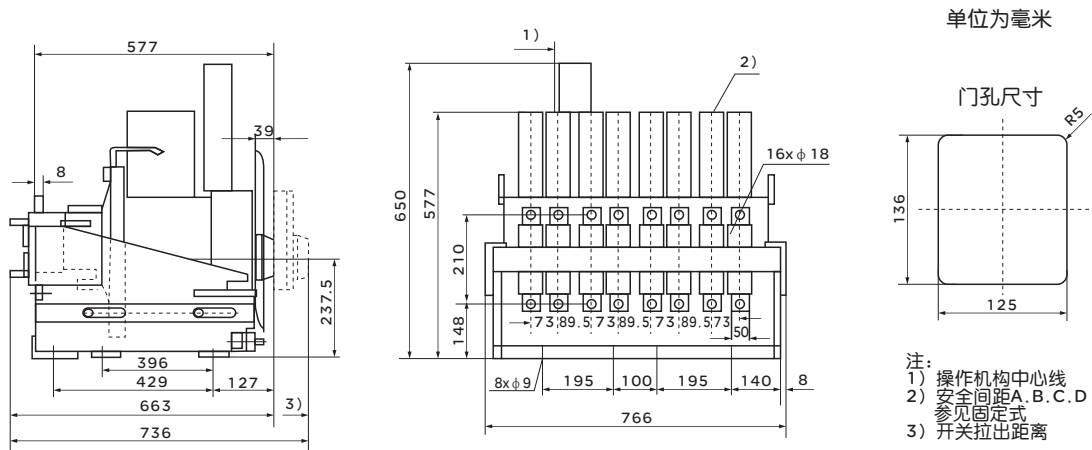


图25 RDW17-2000-2500四极抽屉式外形及安装尺寸

RDW17-2900四极抽屉式断路器外形及安装尺寸见图26

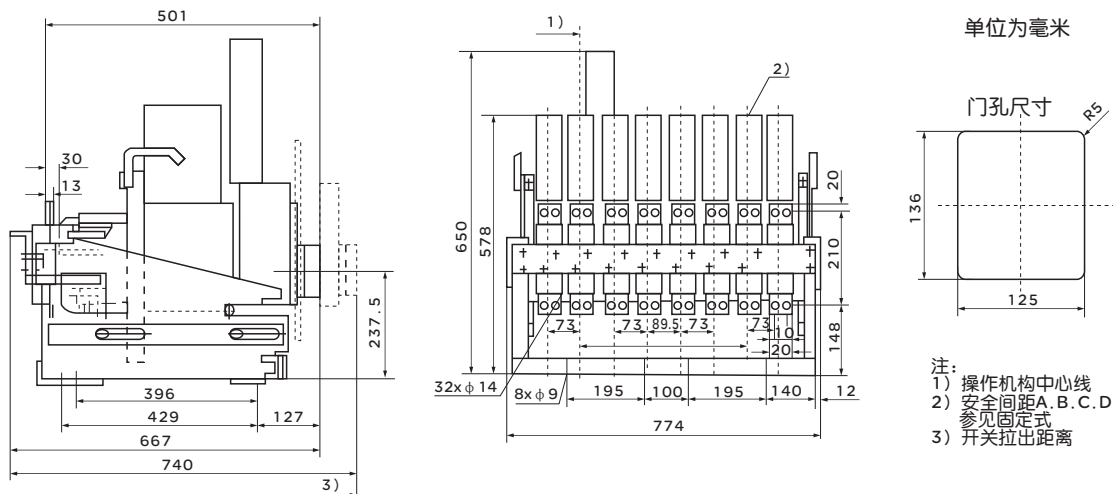


图26 RDW17-2900四极抽屉式外形及安装尺寸

订货规范

(请在□内填上数字或在内打√，一个规格一张)

用户单位		订货台数		订货日期 交货日期	
型号规格	<input checked="" type="checkbox"/> RDW17-1600 <input checked="" type="checkbox"/> RDW17-1605	<input checked="" type="checkbox"/> RDW17-2500 <input checked="" type="checkbox"/> RDW17-2505	<input checked="" type="checkbox"/> RDW17-3200 <input checked="" type="checkbox"/> RDW17-3205		
额定电流In(A)	<input type="checkbox"/> 630 <input type="checkbox"/> 800 <input type="checkbox"/> 1000 <input type="checkbox"/> 1250 <input type="checkbox"/> 1600 <input type="checkbox"/> 1900	<input type="checkbox"/> 2000 <input type="checkbox"/> 2500 <input type="checkbox"/> 2900	<input type="checkbox"/> 3200 <input type="checkbox"/> 3900		
主回路工作电压	<input checked="" type="checkbox"/> AC380V(<input checked="" type="checkbox"/> <input checked="" type="checkbox"/> <input checked="" type="checkbox"/> <input checked="" type="checkbox"/>) <input checked="" type="checkbox"/> AC660V <input checked="" type="checkbox"/> RDW17-3200/3205 <input checked="" type="checkbox"/> AC380V				
极数	<input type="checkbox"/> 三极(默认配置) <input type="checkbox"/> 四极 注: RDW17-3200/3205 无四极				
安装及进线方式	<input type="checkbox"/> 固定式垂直(板前)接线(默认配置) <input type="checkbox"/> 固定式水平(板后)接线 <input type="checkbox"/> 抽屉式垂直接线 <input type="checkbox"/> 抽屉式水平接线				
操作方式	<input type="checkbox"/> 手动右侧操作 <input type="checkbox"/> 手动正面快速操作 <input type="checkbox"/> 手动正面直接操作 <input type="checkbox"/> 电动快速操作(默认配置) <input type="checkbox"/> 电动预贮能操作				
过电流脱扣器	<input type="checkbox"/> 过载长延时_____A 注(3200/3205无长延时)(按表5填写) 短路瞬时_____KA				
欠压脱扣器(瞬时)	<input type="checkbox"/> AC380V(默认配置) <input type="checkbox"/> AC220V				
欠压延时脱扣器	<input type="checkbox"/> AC380V(默认配置) <input type="checkbox"/> AC220V <input type="checkbox"/> 延时□s				
分励脱扣器	<input type="checkbox"/> AC380V(默认配置) <input type="checkbox"/> AC220V <input type="checkbox"/> DC220V <input type="checkbox"/> DC110V				
合闸电磁铁	<input type="checkbox"/> AC380V(默认配置) <input type="checkbox"/> AC220V <input type="checkbox"/> DC220V <input type="checkbox"/> DC110V				
电动机	<input type="checkbox"/> AC380V(默认配置) <input type="checkbox"/> AC220V <input type="checkbox"/> DC220V <input type="checkbox"/> DC110V				
辅助触头	<input type="checkbox"/> 3常开3常闭(默认配置) 特殊: <input type="checkbox"/> 常开 <input type="checkbox"/> 常闭				
机械联锁(选购附件)	<input type="checkbox"/> 一台断路器 <input type="checkbox"/> 一锁一钥匙				
	<input type="checkbox"/> 两台断路器 <input type="checkbox"/> 钢缆连锁 <input type="checkbox"/> 二锁一钥匙				
	<input type="checkbox"/> 三台断路器 <input type="checkbox"/> 三锁二钥匙				
备注	如用户订货的产品技术要求超出本规范, 请与本厂协商解决。				

DW15-630系列万能式断路器

产品概述



DW15-630万能式断路器(以下简称断路器)及DWX15-630万能式限流断路器(以下简称限流断路器)主要用于交流50Hz,额定电流至630A,额定工作电压380V的配电网中,用来分配电能和保护线路及电源设备的过载、欠电压、短路,也可用来保护电动机的过载、欠电压和短路或用于660V的配电网中,用作上述保护。

断路器(限流断路器)除固定式结构外,还具有抽屉式结构,在正常条件下可作为线路的不频繁转换和电动机的不频繁起动之用。由于断路器具有二段或三段保护特性,可以对电网作选择性保护。抽屉式断路器(抽屉式限流断路器)在主回路和二次回路中均采用了插入式结构,省略了固定式所必须的隔离器,做到一机二用,提高了使用的经济性,同时给操作与维护带来了很大的方便,增加了安全性、可靠性。特别是本抽屉座的主回路触刀座,可与NT3型熔断器触刀座通用,这样在应急状态下可直接插入熔断器供电。

限流断路器由于具有限流特性,特别适用于可能出现大短路电流的网络。

产品符合:GB/T 14048.2标准。

选型指南

DW15	630	3P	630	C	AC220
产品型号	壳架电流	极数	额定电流	安装方式	控制回路电压
万能式断路器	630	3P:三级	630:200、400、600	C:抽屉式 G:固定式	AC380V: 交流380V AC220: 交流400V DC220: 直流220V DC110: 直流110V

- 使用类别: A类(非选择型, 具有过电流二段保护特性)
B类(选择型, 具有过电流三段保护特性)
注: 限流断路器及额定工作电压660V的断路器均为A类。
- 用途: 配电用, 保护电动机用。
- 传动装置:
手柄直接传动(正面中央手柄直接传动和侧面手柄直接传动);
抽屉式不具备侧面手柄直接传动);
电磁铁传动(兼手柄传动);
电动机传动。
- 脱扣器种类:
具有过电流脱扣器和分励脱扣器;
具有过电流脱扣器, 欠电压(瞬时或延时)脱扣器;
具有过电流脱扣器, 欠电压(瞬时或延时)脱扣器和分励脱扣器。
- 过电流保护种类:
短路瞬时动作(电磁式);
过载长延时及短路瞬时动作(热-电磁式或电子式);
- 欠电压保护种类:
欠电压瞬时动作;
欠电压延时动作。

- 过电流脱扣器形式：
 - 电磁脱扣器；
 - 热-电磁式脱扣器；
- 主回路进出线方式：
 - 板前进出线(垂直进出线)；
 - 板后进出线(水平进出线)；
 - 板前进线，板后出线(垂直进线，水平出线)；
 - 板后进线，板前出线(水平进线，垂直出线)。

注：限流断路器为板后进出线，DW15C只具备板前进出线和板后进出线。

正常工作条件和安装条件

- 周围空气温度：-5℃~+40℃，且24h内的平均值不超过+35℃。
- 安装地点的海拔：高度不超过2000m。
- 大气相对湿度在周围空气为+40℃时不超过50%，在较低温度下可以有较高的相对湿度；最湿月的月平均最大相对湿度为90%，同时该月的月平均最低温度为+25℃，并考虑到因温度变化发生在产品表面上的凝露。
- 污染等级：3级。
- 安装类别(过电压类别)：
 - 额定工作电压1140V的断路器用于安装类别III；
 - 额定工作电压660V及以下断路器(限流断路器)用于安装类别IV；
 - 辅助电路的安装类别除了欠压脱扣器线圈，电源变压器初级线圈与断路器相同外，其余均为安装类别III。

技术数据及性能

断路器及限流断路器的额定电流见表1。

表1

壳架等级额定电流Inm(A)		630			
额定电流最大值In(A)		200	400	630	
断路器额定电流In(A)	热电磁式	100、160、200	315、400	315、400、630	
限流断路器额定电流In(A)	热电磁式	100、160、200	315、400	315、400、630	

断路器及限流断路器的额定短路分断能力(接线方式为上进线)和飞弧距离见表2及表3。

表2

型号	额定电流最大值In(A)	额定运行短路分断能力(有效值)Ics(kA)						额定极限短路分断能力(有效值)Icu(kA)								飞弧距离mm	分断时间ms		
		380V		cosΦ		660V	cosΦ	试验程序	380V		cosΦ		660V	COSΦ	1140V			cosΦ	试验程序
		Y	H	Y	H				Y	H	Y	H							
DW15-630	200	20	50	0.3	0.25				20	50	0.3	0.25			12	0.3			
DW15C-630																			
DW15-630	400	30		0.25		20	0.3	O-min-CO -3min-CO	30	50	0.25		25	0.25	12	0.3	O-3min -CO	280	30
DW15C-630																			
DW15-630	630	30		0.25					30	50	0.25			12	0.3				
DW15C-630																			

DW15-630系列万能式断路器

表3

型号	额定电流最大值 In(A)	额定运行短路分断能力(有效值)Ics(kA)					额定极限短路分断能力(有效值)Icu(kA)					飞弧距离 mm	分断时间 ms	限流系数 k
		380V	cosΦ	660V	cosΦ	试验程序	380V	cosΦ	660V	cosΦ	试验程序			
DW15-630	200	20	0.3				50	0.25	25	0.25	O-3min-CO	280	10	≤0.6
DW15C-630							70	0.2						
DW15-630	400	30	0.25	20	0.3	O-min-CO -3min-CO	70	0.2	25	0.25	O-3min-CO	280	10	≤0.6
DW15C-630							50	0.25						
DW15-630	630	30	0.25				70	0.2	25	0.25	O-3min-CO	280	10	≤0.6
DW15C-630							50	0.25						

注：①限流系数 $k \leq \frac{\text{实际分断电流(峰值)}}{\text{预期短路电流(峰值)}}$
 ②限流断路器斥开电流不小于额定电流的30倍。
 ③固定式安装限流断路器380V时，一次极限通断能力为100kA。

□ 断路器及限流断路器额定短路接通能力见表4。

表4

额定短路分断能力Icn kA	功率因数(cosΦ)	额定短路接通能力(n × Icu)
12、20	0.30	2.0 × Icu
30、40、50	0.25	2.1 × Icu
60、70、80、100	0.20	2.2 × Icu

□ 限流断路器的限流特性见图1、图2,分断波形见图3。

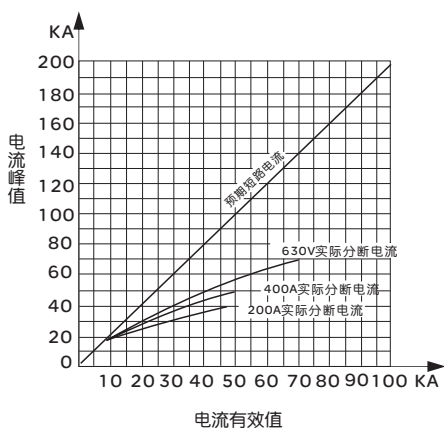


图1 380V时限流特性

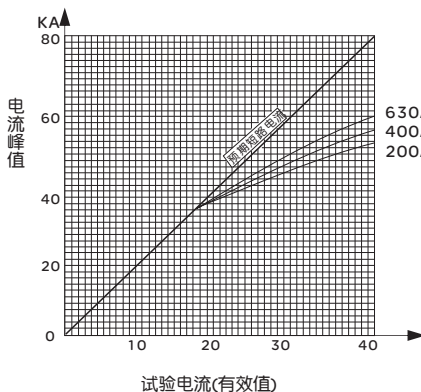


图2 660V时限流特性

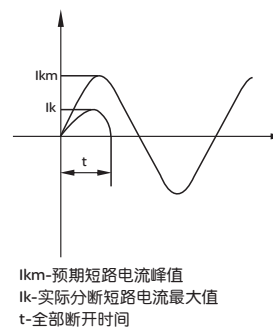


图3 分断波形图(1-相)

断路器及限流断路器的过电流脱扣器保护特性:

过电流脱扣器动作电流整定值调节范围见表5。

表5

型号	动作电流 整定值(IR) 调节范围	脱扣器型式	A类(非选择型)	
			热-电磁式	
			长延时	瞬时
DW15-630	配电用	(0.64~1.0)In	10In	
DW15C-630	保护电动机用		12In	
DWX15-630	配电用		10In	
DWX15C-630	保护电动机用		12In	

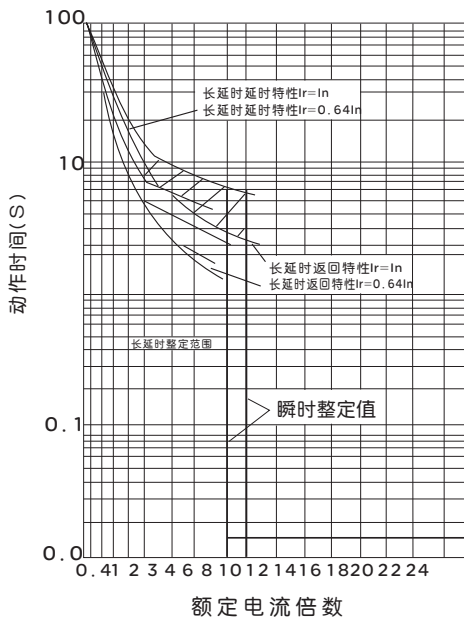
注: ①热-电磁式瞬时脱扣器为±20%
 ②长延时脱扣器的返回电流值对保护电动机用的脱扣器为动作电流整定值的100%;对配电用的脱扣器为动作电流整定值的90%。
 ③热-电磁式瞬时动作电流值为不可调整。
 ④用户需要特殊的瞬时整定值可与制造厂协商。

长延时过电流脱扣器各极同时通电时的反时限断开动作特性见表6。

表6

周围空气温度	配电用断路器			保护电动机用断路器		
	I/IR	脱扣时间	状态	I/IR	脱扣时间	状态
+30°C ± 2°C	1.05	2h不脱扣	从冷态开始	1.00	2h不脱扣	从冷态开始
	1.30	2h内脱扣	从热态开始	1.20	2h内脱扣	从热态开始
	3.00	可返回时间 > 8S	从冷态开始	1.50	< 4min	从热态开始
	-	-	-	7.20	热式可返回时间 > 4S	从冷态开始

断路器及限流断路器的过电流脱扣器保护特性曲线见图4。



DW15-630系列万能式断路器

□ 断路器及限流断路器的操作性能及抽屉式触头、推进机构操作性能见表7。

表7

壳架等级额定电流 Inm A	断路器及限流断路器操作循环次数			抽屉式触头及推进机构的操作循环次数	每小时操作循环次数
	不通电	通电	总计		
630	9000	1000	10000	> 100	60

□ 断路器及限流断路器的欠电压脱扣器的种类及动作值见表8。

表8

欠电压延时脱扣器		欠电压瞬时脱扣器
动作值	延时时间S	动作值
(35%-70%)Ue	1(阻容式)	(35%-70%)Ue

注：①欠电压保护在85%Ue及以上时能保证断路器闭合，在(35%-70%)Ue能使断路器断开，在35%Ue以下时能防止断路器闭合。
②欠电压延时脱扣器在1/2延时时间内，如果电源电压恢复到85%脱扣器额定工作电压时，动作机构应返回到原来位置，断路器或限流断路器不断开。
③欠电压延时脱扣器的延时准确度阻容式为±30%，电子式为±10%。

□ 欠电压脱扣器、分励脱扣器、电磁铁闭合装置及电子式脱扣器(DW15)的额定电压及消耗功率见表9。

表9

项目	额定工作电压(V)					备注	
	交流			直流			
	127	220	380	110	220		
	消耗功率VA、W						
欠电压脱扣器	瞬时	-	20	25	-	-	-
	延时	-	12	22.3	-	-	-
分励脱扣器		300	450	550	450	300	指最大瞬时功率
电磁铁闭合装置		-	4100	5600	7000	3 000	指最大瞬时功率
电动机闭合装置		-	700	700	700	700	指最大起动功率

注：①分励脱扣器在70%-110%的额定电压范围内能可靠动作；
②电磁铁及电动机传动在85%-110%额定工作电压范围内能可靠动作。

辅助触头

- 辅助触头的约定发热电流为6A，额定工作电压为交流50Hz、380V，直流220V；
- 辅助触头在与熔断器(RL6-25/6)串联后，能在功率因数为0.5-0.7的电感性电路中可靠承受1000A预期短路电流；
- 辅助触头的使用类别为AC-15及DC-13，额定工作电流对交流为300VA/Ue，对直流为60W/Ue，正常使用条件下的通断操作循环次数为6 050次，非正常使用条件下为10次；
- 辅助触头具有三种形式，三常开三常闭；五常开五常闭。正常供货为一组三常开三常闭；
- 断路器的全分断时间约为0.04S；
- 断路器(限流断路器)承受12Inm电流时由热式脱扣器动作而分断电路；
- 断路器(限流断路器)的最大合闸手动操作力和进退操作力均不大于200N；
- 断路器(限流断路器)的质量最大为32kg(固定式)或50kg(抽屉式)。

主要结构及原理

结构概述

□ 断路器及限流断路器均为立体布置形式，触头系统、瞬时过电流脱扣器、左右侧板安装在一块绝缘板上，上部装有灭弧系统正前方为操作机构，在机构的左上方有“分”、“合”指示及手动断开按钮，操作机构的左上方装有分励脱扣器及DK-2或DK-10或DK-1F电磁铁操作控制箱，中间装合闸电磁铁（单纯手动合闸或装有电动机闭合装置的断路器及限流断路器则不安装合闸电磁铁及操作控制箱）。其内侧装有欠电压脱扣器与脱扣半轴相连。速饱和电流互感器套在下母线上，欠电压阻容延时装置，热继电器分别装在断路器底部（见图5）。

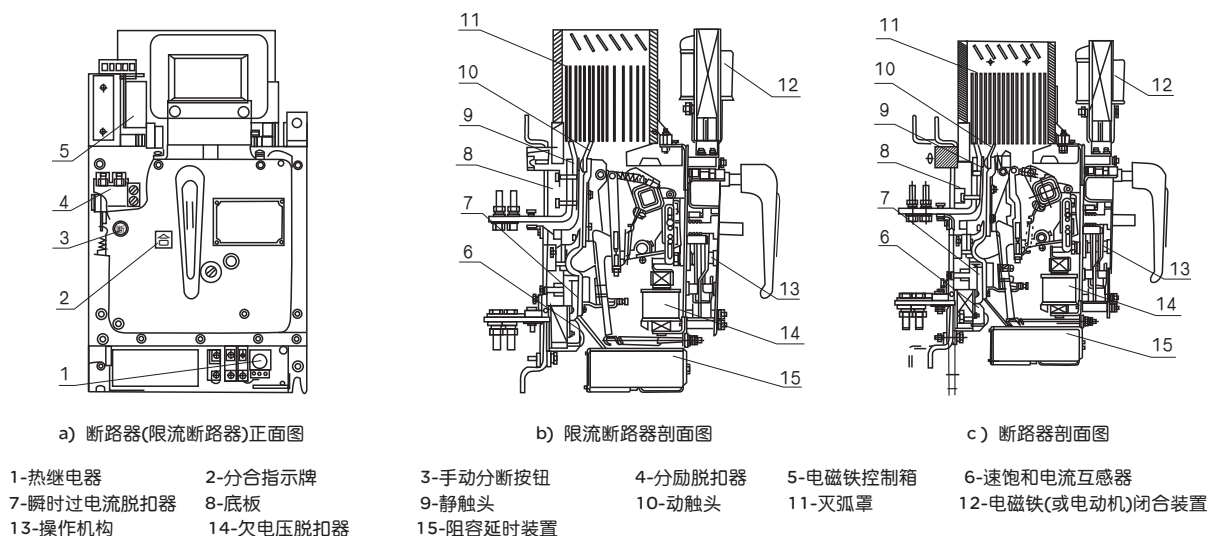


图5

□ DW15C抽屉式断路器(DW15C抽屉式限流断路器)由断路器(限流断路器)本体和抽屉座组成,其隔离触刀,二次回路动触头系统,接地触刀,支承导轨等零部件均固定在断路器(限流断路器)本体上,抽屉座由左右侧板、横梁、固定铝支架等组成,该支架上装有隔离触刀座、接地螺母,侧板上装有接地母线、二次回路静触头系统、滑轨、联锁导轨、指示装置等。抽屉座正下方装有螺旋杆式进退操作机构,操作手柄可自由装卸。抽屉式断路器(抽屉式限流断路器)结构图见图6。

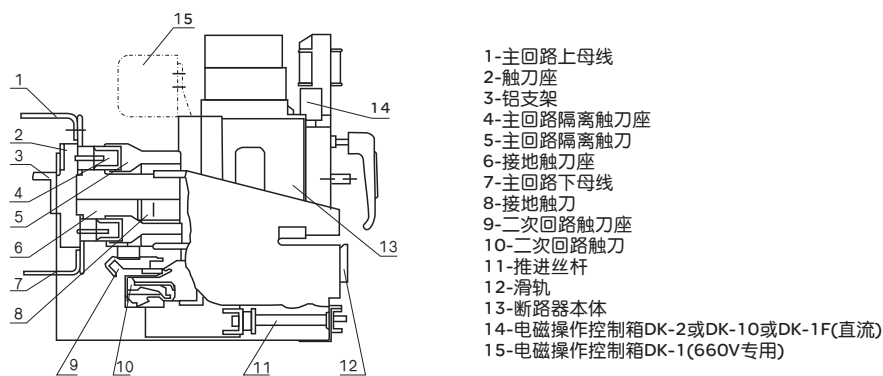


图6 抽屉式断路器(抽屉式限流断路器)结构示意图

□ 触头系统和瞬动过电流脱扣器(见图7) 动静触头由较长的平行导体组成,在小电流时起补偿触头压力作用,当出现短路电流时,动静触头之间产生很大的电动斥力,使动触头向上运动,同时推动连杆5向右运动。当穿过触头弹簧的连杆越过死区时,动静触头就很快斥开,此时瞬动过电流脱扣器衔铁8迅速吸合,并由O1支点轴销推动绝缘臂7使机构将断路器迅速断开。

DW15-630系列万能式断路器

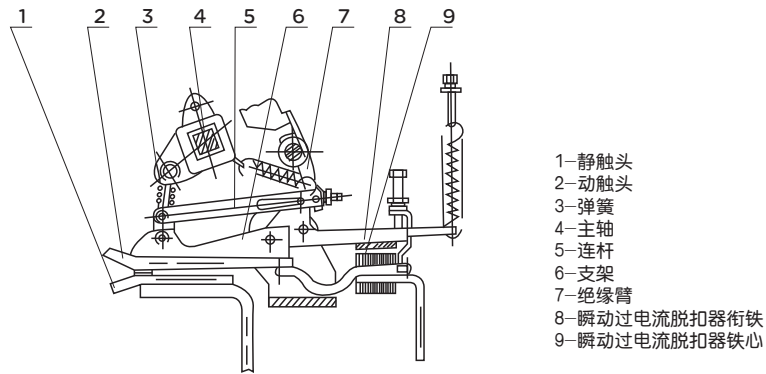


图7 触头系统和瞬动过电流脱扣器原理图

□ 操作机构(见图8)断路器(限流断路器)的操作机构采用弹簧贮能完成闭合,使其触头闭合速度与操作速度无关,操作机构是由脱扣器,贮能弹簧,连杆、摇臂等组成,操作机构具有贮能再扣、闭合,断开三种性能。

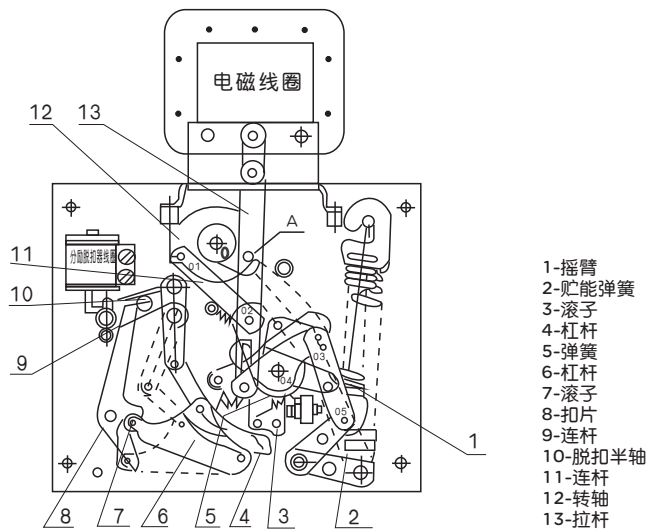


图8 操作机构原理图

- 欠电压脱扣器
- 欠电压瞬时脱扣器欠电压瞬时脱扣器由拍合式电磁铁和反力弹簧组成,动作特性可通过螺杆调节弹簧来达到,欠电压脱扣器为长期通电工作制。
- 欠电压延时脱扣器它采用阻容放电原理(见图9),由电阻、电容、硅二极管组成半波整流,当网络电压为正常值时(85%-110%) U_e ,经过整流后电源一方面对电容C充电,另一方面给欠电压线圈正常吸合电压,当电源电压为70% U_e -35% U_e 时,电容C对线圈放电,使欠电压线圈在给定的时间内吸合,以保证欠电压脱扣器延时时将断路器断开。这种欠电压延时脱扣器为不可调试。

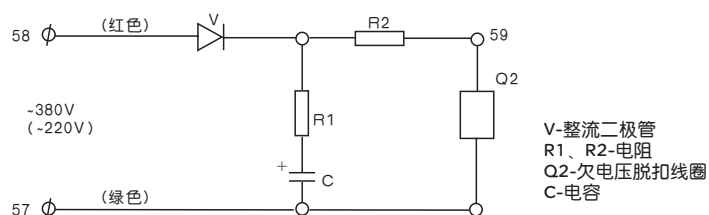


图9 欠电压延时脱扣器原理图

□ 过电流脱扣器热-电磁式过电流脱扣器具有过载长延时和短路瞬时保护功能。电磁式短路瞬时过电流脱扣器是由拍合式电磁铁组成，主回路母线穿过铁心，当发生短路时，由拍合式衔铁动作，使断路器(限流断路器)断开(如图5b、图5c)所示。出厂时，过电流瞬动整定倍数已调整完毕，用户不得自行调节。热式长延时过电流脱扣器是由速饱和电流互感器与带温度补偿的热继电器组成。当有过载电流发生时，热继电器中的动合触头闭合使分励脱扣器动作，从而使断路器(限流断路器)分断。速饱和互感器与热继电器的接线原理，热继电器与分励脱扣器的联接原理见图10。

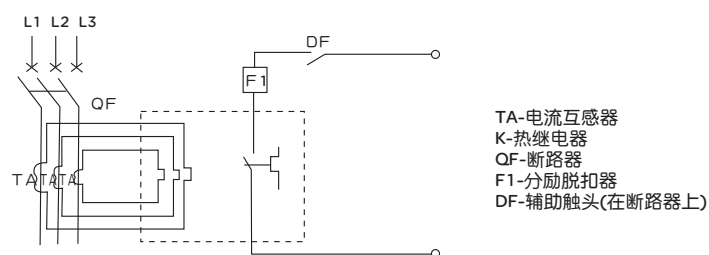


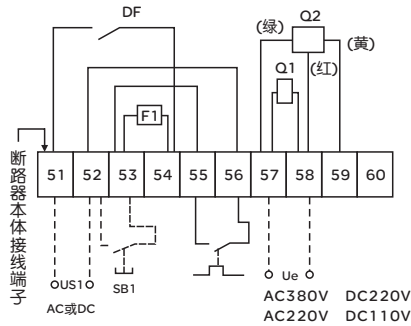
图10 热过载长延时脱扣器原理图

- 分励脱扣器分励脱扣器按短时工作制设计，用来远距离断开断路器(限流断路器)，固定在机构的底板上，其动作电压在额定电压的70%~110%范围内时，必须保证分励脱扣器脱扣。
- 断路器(限流断路器)闭合装置
- 电磁铁闭合装置电磁铁闭合装置是由电磁铁和选装的控制箱两部分组成，控制箱型号分别有DK-1、DK-1F、DK-2、DK-4、DK-10型，操作电磁铁为装甲螺管形式，交流(或直流)电源应经过控制箱供给电磁铁线圈。DK-1型控制箱用户可以根据使用条件安装在适合场合；DK-2型DK-10、DK-4型或DK-1F型控制箱是安装在断路器(限流断路器)的左上方。

DW15-630系列万能式断路器

二次回路用户接线图

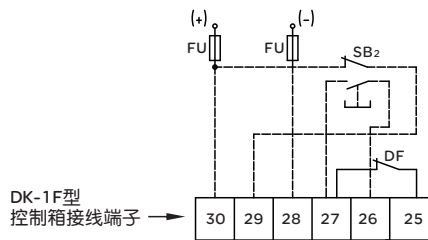
热-电磁式断路器(限流断路器)
二次回路接线图。



US1-分励脱扣器电源
Ue-欠压瞬时(延时)脱扣器电源
F1-分励脱扣器
SB1-分励按钮(用户自备)
Q1-欠电压脱扣器
Q2-欠电压阻容延时器(根据需要安装)
K-热继电器动合触头
-----用户连线

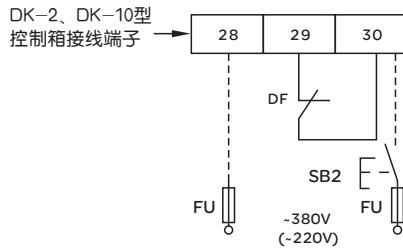
断路器(限流断路器)闭合装置二次接线图:

a) DK-1F型控制箱二次回路接线图。



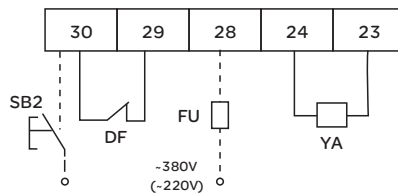
FU-熔断器(用户自备)
DF-辅助触头(动断)
SB2-合闸按钮(用户自备)
-----用户连线

b) DK-2、DK-10型控制箱二次回路接线图。



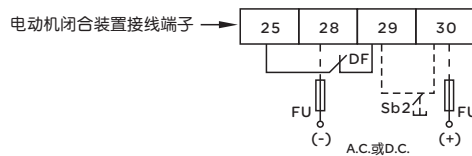
DF-辅助触头(动断)
FU-熔断器(用户自备)
SB2-合闸按钮(用户自备)
-----用户连线

c) DK-4型控制箱二次回路接线图。



SB2-合闸按钮(用户自备)
DF-辅助触头(动断)
YA-电磁铁线圈
FU-熔断器(用户自备)
-----用户连线

d) 电动机闭合装置二次回路接线图。



DF-辅助触头(动断)
FU-熔断器(用户自备)
SB2-合闸按钮(用户自备)
-----用户连线

抽屉式断路器、抽屉式限流断路器二次回路接线见表10

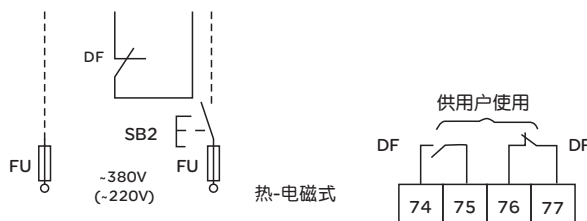


表10

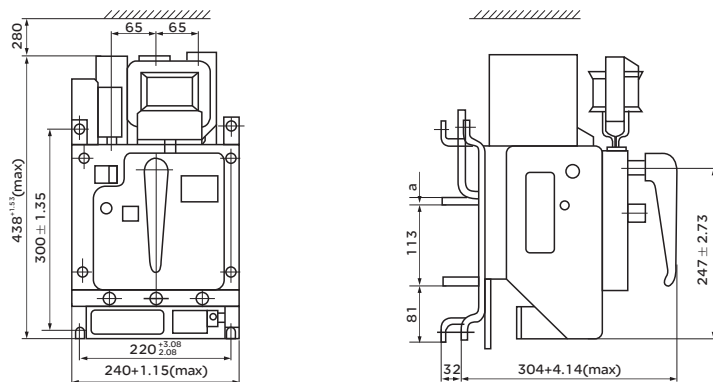
断路器外接电气部分名称(虚线部分为用户自接线)	电源(一组)	电源(二组)	合闸按钮SB2	动合触头DF供用户	动断触头DF供用户	分励按钮SB1	电流电压变换器TAV(电子式断路器)												
							左	中	右										
相应电气元件符号			SB2	DF	DF	SB1	TAV	TAV	TAV										
二次静触头接线座编号	61	62	63	64	65	66	67	68	69	70	71	72	73	74	75	76	77	78	79
(带漏电闭锁触头L时)																			
断路器内部电气回路名称	二次动触头接线座编号																		
	61	62	63	64	65	66	67	68	69	70	71	72	73	74	75	76	77	78	79
	断路器内部接线端子编号																		
DK-1、DK-1F型控制箱接线端子号	30	28	(30)	(28)	27	26	29												
DK-2、DK-4、DK-10型控制箱接线端子号		28		(28)	30														
辅助触头	热电磁式							动合	动合	动断	动断			动合	动合	动断	动断		
	电子式							动合	动合	动断	动断								
电动机闭合装置接线端子	30	28	(30)	(28)	29	30													
热电磁式	断路器(限流断路器)接线端子		51	52	(50)	(52)						53	52						
	断路器接线端子		49	50	(49)	(50)						48	43						
电子式	电子式脱扣器插座													1	2	3	4	5	6

- 注：□ 根据需要接电源组别，一般A.C.380V(D.C.200V)电源接编号61、62；A.C.220V或A.C.127V(D.C.110)电源接编号63及64。其中二种规格电源组成时编号61及62接高于63、64的电源电压。
- 电子式脱扣器如用户需要加装漏电闭锁触头时(需特殊订货)，电源(编号61、62)不准外接电源，上表中断路器接线端子49及50改接至63、64，将42及43联接至61及62。
- 二次静触头接线座编号61-67、72-73之间元件由用户自接(即虚线部分)，(FU为熔断器15A)。
- 选用DK-2、DK-10型控制箱时，二次动触头按控制箱选用电压，把编号65与61(或63)短接，且用户不接合闸按钮常闭部分(选用DK-1、DK-1F型时不短接)。

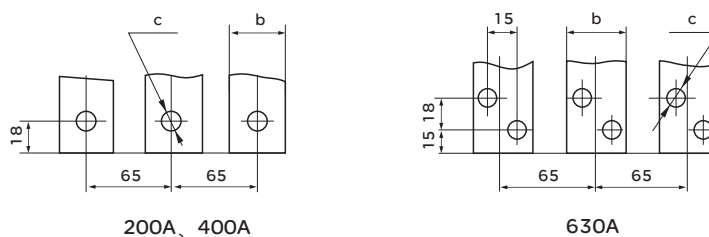
DW15-630系列万能式断路器

安装尺寸及外形尺寸

断路器本体安装尺寸及外形尺寸见图20



正面操作的安装尺寸和外形尺寸



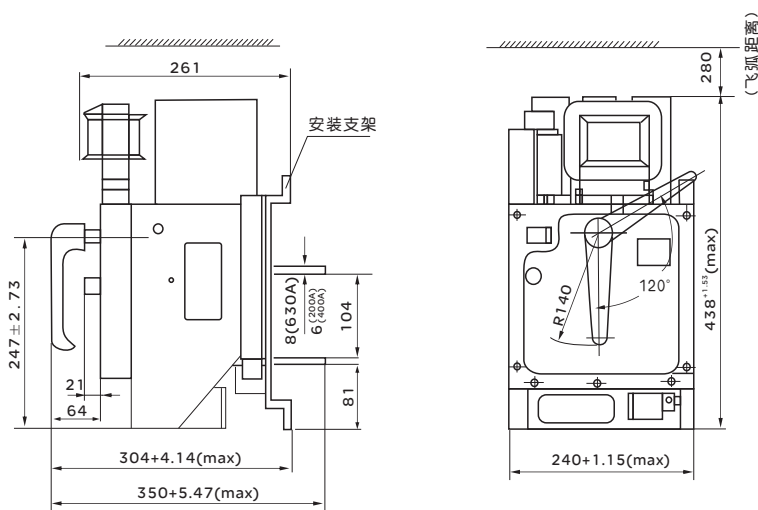
200A、400A

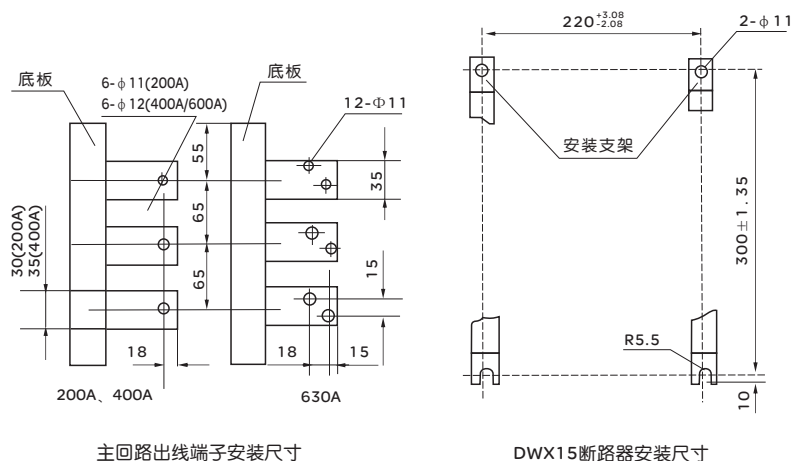
630A

额定电流	a	b	c	d
200A	5	30	Φ11	56
400A	5	35	Φ13	58
630A	6	35	2-Φ11	72

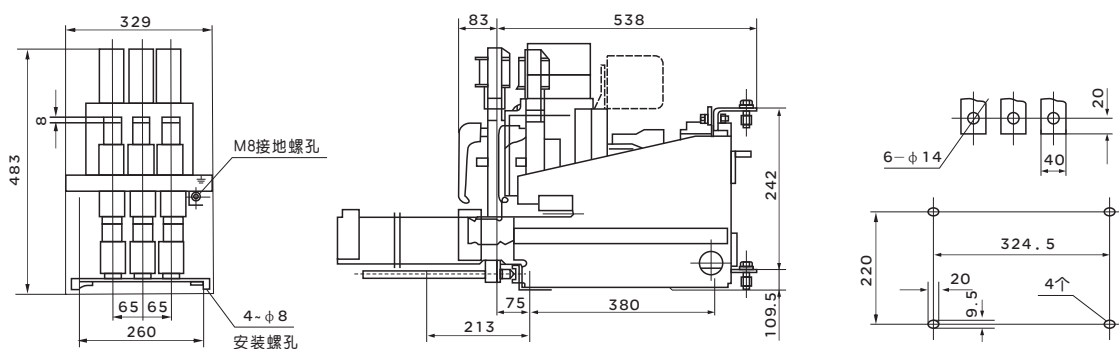
图20 DW15断路器本体安装尺寸及外形尺寸

限流断路器本体安装尺寸及外形尺寸图。





DW15C抽屉式断路器、DWX15C抽屉式限流断路器安装尺寸及外形尺寸图。



订货须知

订货时须指明：

- 断路器(限流断路器)的型号；
- 主电路的额定电压及额定电流；
- 过电流脱扣器的整定电流：对热-电磁式断路器或限流断路器，出厂时一般整定为长延时 $1.0I_n$ ，瞬时 $10I_n$ ；
- 欠压、分励脱扣器及电磁铁传动的控制电源电压；
- 用途：配电用或保护电动机用；
- 进出线方式：一般出厂时断路器为板前进出线(垂直进出线)，限流断路器为板后进出线(水平进出线，抽屉式断路器或抽屉式限流断路器为板后进出线(水平进出线))。

DW15-1600~6300系列万能式断路器

产品概述



DW15-1600、2500、4000、6300万能式断路器的额定电流从630A至6300A，额定工作电压至交流380V-1140V/50Hz。本断路器主要在配电网中用来作为分配电能及保护线路和电源设备的过载、欠电压和短路等故障，正常条件下也可作为线路的不频繁转换之用。产品符合:GB/T 14048.2 标准。

选型指南

DW15	1600	3P	1600	电磁脱扣	AC230
产品型号	壳架电流	极数	额定电流代号	脱扣器类型	控制回路电压
万能式断路器	1600 2500 4000 6300	3P:三级	1600:630、800、1000、1600 2500:1600、2000、2500 4000:2500、3000、4000 6300:5000、6300	热电磁式; 电磁式	AC380V: 交流380V AC220: 交流400V DC220: 直流220V DC110: 直流110V

正常工作条件和安装条件

- 周围空气温度: $-5^{\circ}\text{C} \sim +40^{\circ}\text{C}$ ，且24h内的平均温度不超过 $+35^{\circ}\text{C}$ 。
- 安装地点海拔: 不超过2000m。
- 大气相对湿度在周围空气温度为 $+40^{\circ}\text{C}$ 时不超过50%；在较低温度下可以有较高的相对湿度；最湿月的月平均最大相对湿度为90%，同时该月的平均最低温度为 $+25^{\circ}\text{C}$ ，并考虑到因温度变化发生在产品表面上的凝露。
- 污染等级: 3级。
- 安装类别: 断路器主电路及欠电压脱扣器线圈的安装类别为IV外，其余辅助电路安装类别为III。

技术数据及性能

断路器的额定电流见表1。

表1

壳架等级额定电流 I_{nm} (A)	断路器额定电流 I_n (A)
1600	630、800、1000、1600
2500	1600、2000、2500
4000	2500、3000、4000
6300	5000、6300

断路器的额定短路分断能力及飞弧距离见表2。

表2

壳架等级额定电流 I_n (A)	额定短路分断能力				额定短路	飞弧距离
	380V	1140V	380V	1140V		
	I_{cu} (kA)	I_{cu} (kA)	I_{cs} (kA)	I_{cu} (kA)		
1600	40	16	30	12	2.1 I_{cu}	350
2500	60	25	40	20		
4000、6300	80	25	50	25	2.2 I_{cu}	400

注:飞弧距离括号内为1140产品

过电流脱扣器保护特性:

过电流脱扣器动作电流整定值调节范围见表3。

表3

型号	过电流脱扣器型式		
	非选择型过电流脱扣器		
	热-电磁式(准确度 $\pm 20\%$)		电磁式(准确度 $\pm 10\%$)
	长延时	瞬时	过载瞬时
	动作电流整定值范围		
DW15-1600 DW15-2500、4000 DW15-6300	(0.7~1) I_n	(3~6) I_n	(1~3) I_n
	(0.7~1) I_n	(3~6) I_n	(1~3) I_n
	—	—	(1~3) I_n

注:只具有瞬时过电流脱扣器的断路器,并仅作过载保护。 $I_n=5000、6300A$ 只有电磁式,其余均有电磁式和热电磁式两种。

长延时过电流脱扣器各极同时通电时的动作特性见表4

表4

周围空气温度	I/I_R	脱扣时间	状态
$30^{\circ}\text{C} \pm 2^{\circ}\text{C}$	1.05	2h 不脱扣	从冷态开始
	1.30	2h 内脱扣	从热态开始
	3.00	可返回时间 $> 8s$	从冷态开始

□ 辅助触头:

辅助触头的约定发热电流为6A,额定工作电压交流380V、50Hz;直流220V。

辅助触头供应三种形式:四常开四常闭;二常开四常闭;四常开二常闭。正常供应为四常开四常闭,否则请在订货时注明。

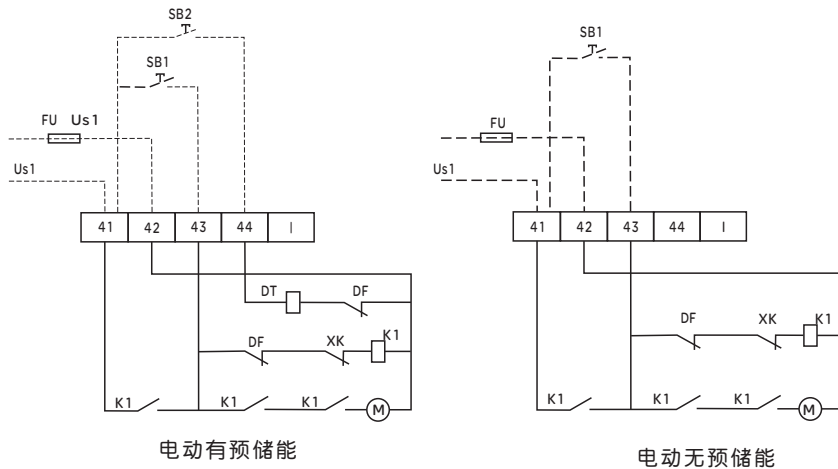
辅助触头的使用类别为AC-15及DC-13额定控制容量交流为300VA;直流为60W。正常使用条件下的通断操作循环次数为10000次,非正常使用条件下为50次(AC-15)或20次(DC-13)。

辅助触头在与RL6-16/6熔断器串联使用时,能在功率因数为0.5-0.7的电感性电路中可承受1000A预期短路电流。

电动机操作控制电路

电动机操作控制电路见下图。其工作原理:按下起动按钮SB1,继电器K1吸合并自锁,电动机运转,断路器储能到行程开关XK打开,K1断开,电动机断电,储能结束(若无预储能时,则断路器直接闭合)。再按下按钮SB2释能电磁铁动作,则断路器闭合。自断路器闭合后辅助触头DF处于断开位置,故再按SB1也不能使断路器储能。

DW15-1600~6300系列万能式断路器



DW15-1600-6300电动机操作控制电路及接线端子41~44接线图

二次回路接线图

- 本断路器总体接线端子板由2只AZ4-1006组成共12个接线端子,无论是电磁式或热-电磁式断路器,其总体接线端子板均统一为一种。
- 断路器的外接端子为41~52,其中41~44供电机操作控制电路用。45~52供欠电压(欠电压延时)脱扣器和分励脱扣器接线用。

二次回路接线图中的符号说明

表5

符号	说明	备注	符号	说明	备注
……	用户连接		Q1	欠电压脱扣器	电磁式或热-电磁式用
-	工厂连接		⊗	信号灯	用户自备
SB1	贮能按钮	用户自备	K1	通用继电器	在断路器上
SB2	合闸按钮	用户自备	K2	通用继电器	在断路器上
SB3	分断按钮	用户自备	K3	热继电器	
Us1	供电动机、释能电磁铁的工作电源电压	电动机和释能电磁铁必须使用同种电压	XK	行程开关	
Us2	供分励脱扣器F1工作电源电压		T	电源变压器	
Us3	供欠电压脱扣器Q1工作电源电压		TA	电流互感器	
FU	熔断器(10A)	用户自备	TAV	电流电压变换器	
F1	分励脱扣器	电磁式或热-电磁式用	I	总体接线端子	41-52
M	电动机	在断路器上	II	欠压延时脱扣器接线插座	1~5
DT	释能电磁铁	在断路器上	III	电子式脱扣器接线插座	1~20
DF	辅助触头	在断路器上	HA	声响指示器	
US4	信号灯电源		C	零电压延时时电容箱	按用户需要选装

	电磁式	热-电磁式
具有欠压延时及分励		
具有欠压及分励		
仅具有欠压延时		
仅具有分励		
仅具有欠压		
主电路		

DW15-1600-6300电磁式或热—电磁式断路器接线端子45-52及欠电压延时接线端子1-5接线图

DW15-1600~6300系列万能式断路器

断路器安装尺寸及外形尺寸

DW15-1600断路器外形尺寸及安装尺寸见图1

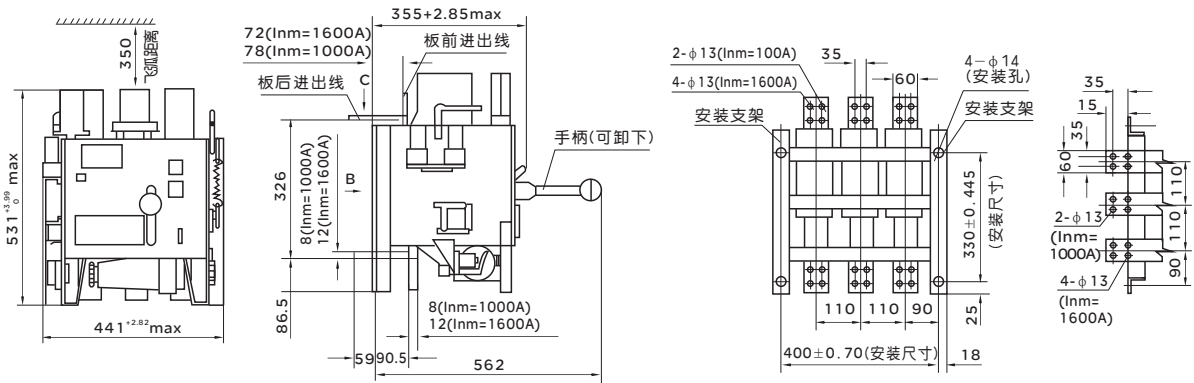
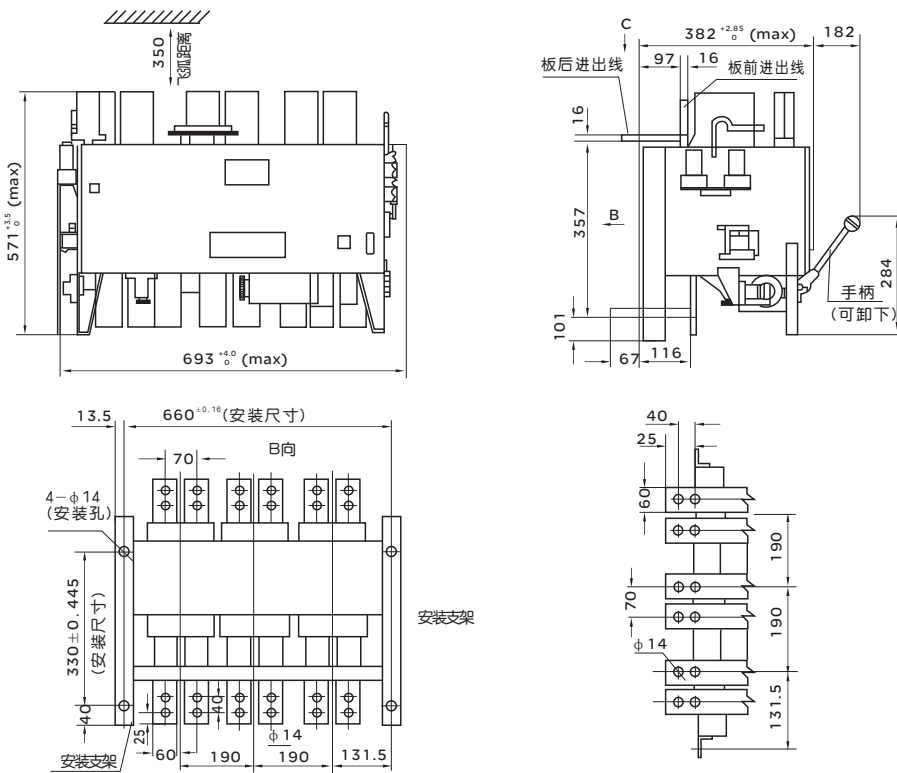


图1 DW15-1600断路器的外形尺寸及安装尺寸

B向安装尺寸及主电路板前出线端尺寸

C向主电路板后进出线端尺寸

DW15-2500断路器外形尺寸及安装尺寸见图2



安装尺寸及主电路板前出线端尺寸

C向主电路板后进出线端尺寸

图2 DW15-2500断路器外形尺寸及安装尺寸

DW15-4000断路器外形尺寸及安装尺寸见图3

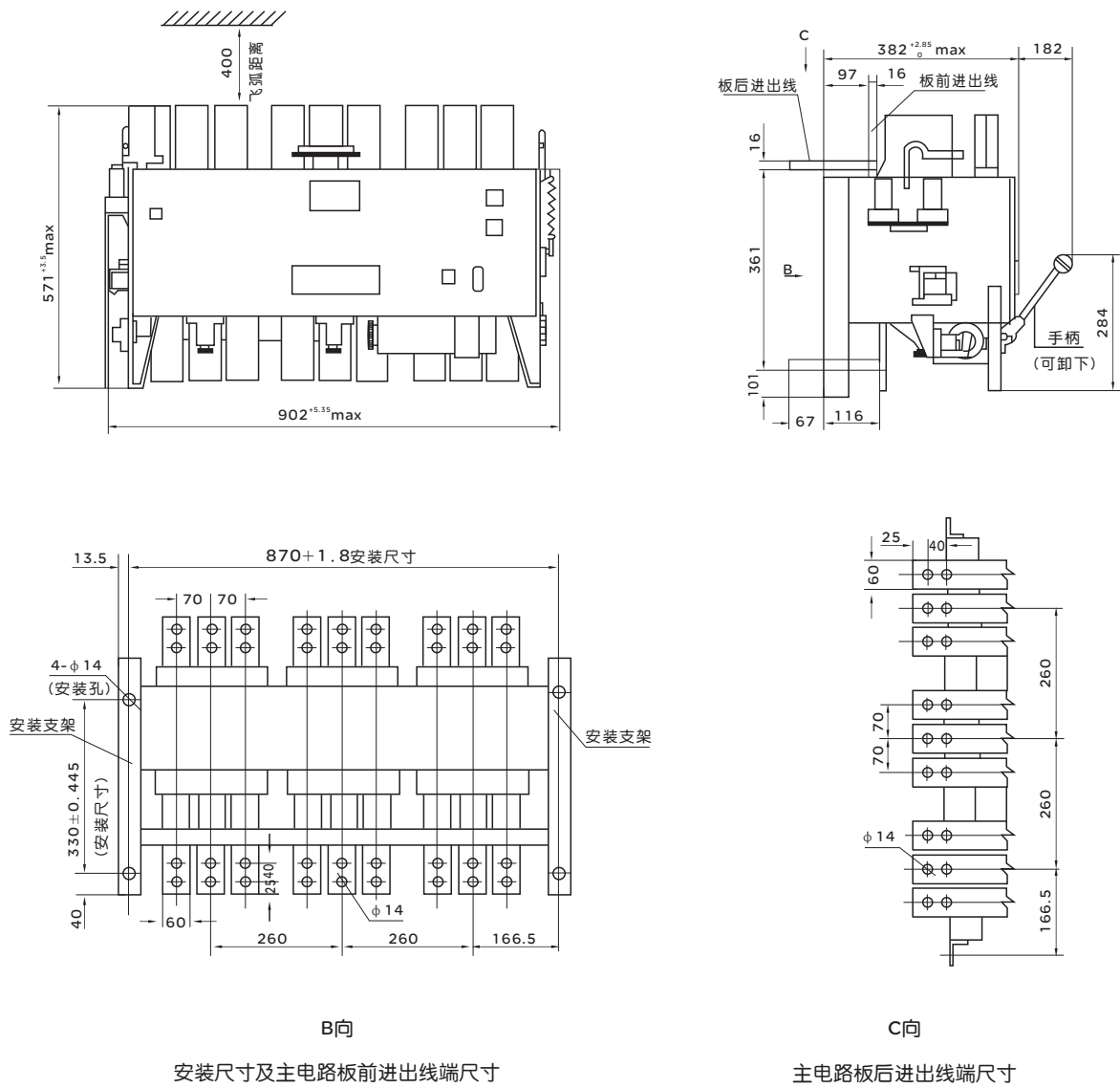
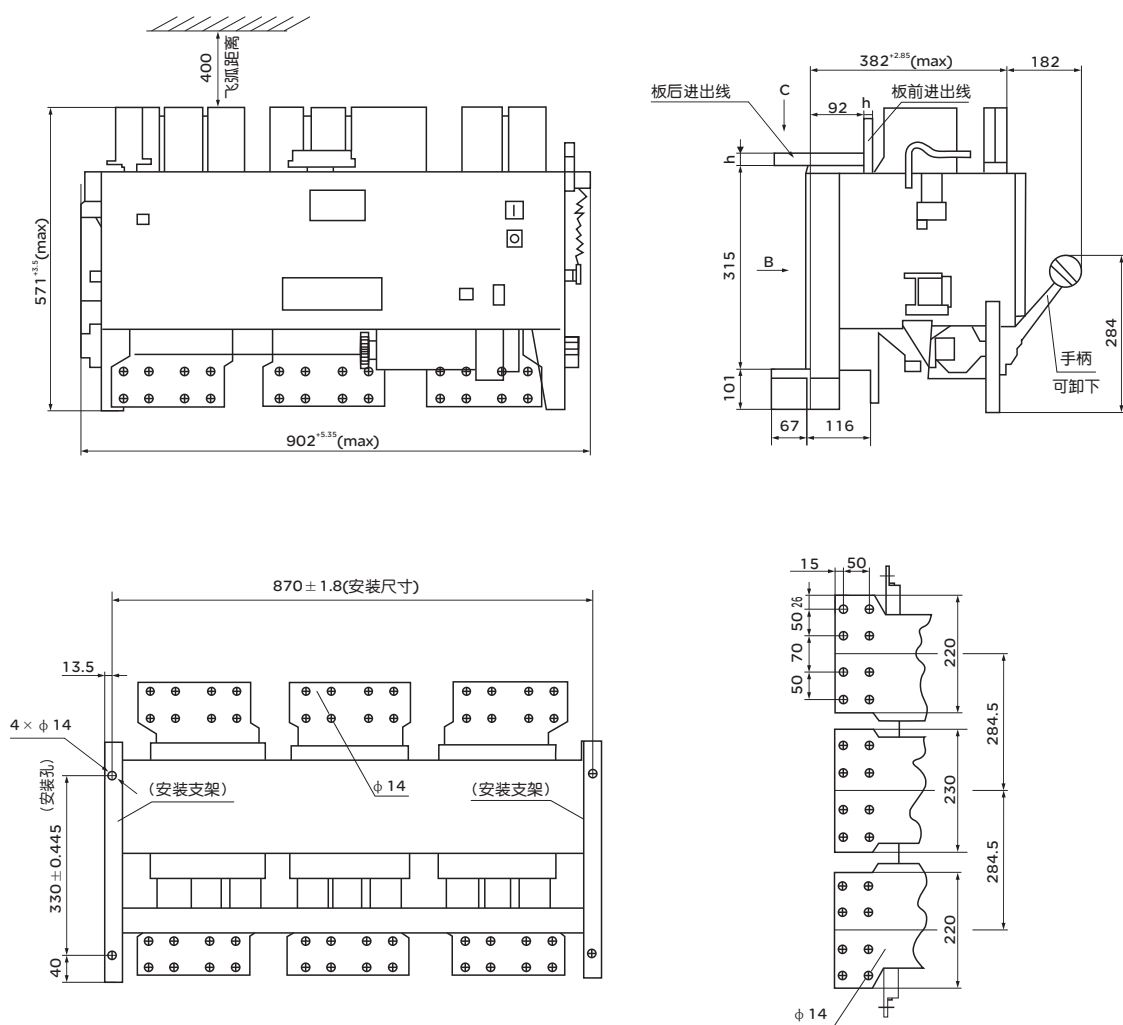


图3 DW15-4000断路器的外形尺寸及安装尺寸

DW15-1600~6300系列万能式断路器

DW15-6300断路器外形尺寸及安装尺寸见图4



In(A)	h(mm)
5000	20
6300	25

图4 DW15-6300断路器的外形尺寸及安装尺寸

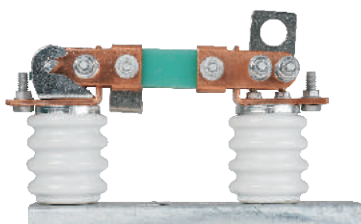
订货规范

(请在□内填上数字或在内打√，一个规格一张)

用户单位	订货台数			订货日期 交货日期
型号规格	<input type="checkbox"/> DW15-1600	<input type="checkbox"/> DW15-2500	<input type="checkbox"/> DW15-4000	<input type="checkbox"/> DW15-6300
额定电流In(A)	<input type="checkbox"/> 630 <input type="checkbox"/> 800 <input type="checkbox"/> 1000 <input type="checkbox"/> 1600	<input type="checkbox"/> 1600 <input type="checkbox"/> 2000 <input type="checkbox"/> 2500	<input type="checkbox"/> 2500 <input type="checkbox"/> 3000 <input type="checkbox"/> 4000	<input type="checkbox"/> 5000 <input type="checkbox"/> 6300
主回路工作电压	<input type="checkbox"/> AC380V(默认配置) <input type="checkbox"/> AC660V <input type="checkbox"/> AC1140V			
操作方式	<input type="checkbox"/> 电动预储能操作(默认配置) <input type="checkbox"/> 手动预储能操作			
	<input type="checkbox"/> 手动无预储能操作 <input type="checkbox"/> 电动无预储能操作			
过电流脱扣器方式	<input type="checkbox"/> 热电磁式(默认配置) <input type="checkbox"/> 电磁式			
欠压脱扣器	<input type="checkbox"/> AC380V(默认配置) <input type="checkbox"/> AC220V			
分励脱扣器	<input type="checkbox"/> AC380V(默认配置) <input type="checkbox"/> AC220V <input type="checkbox"/> DC220V <input type="checkbox"/> DC110V			
合闸电磁铁	<input type="checkbox"/> AC380V(默认配置) <input type="checkbox"/> AC220V <input type="checkbox"/> DC220V <input type="checkbox"/> DC110V			
电动机	<input type="checkbox"/> AC380V(默认配置) <input type="checkbox"/> AC220V <input type="checkbox"/> DC220V <input type="checkbox"/> DC110V			
辅助触头	<input type="checkbox"/> 3常开3常闭(默认配置) 特殊: <input type="checkbox"/> 常开 <input type="checkbox"/> 常闭			
安装及进线方式	固定式垂直接线(固定式板前接线)			
极数	3P			
备注	如用户订货的产品技术要求超出本规范, 请与本厂协商解决。			

JDW□/HJDW□-0.5系列低压隔离开关

产品概述



JDW□/HJDW□-0.5型低压隔离开关适用于0.5kV50Hz的配电线路,作为变压器低压侧的保护与过载保护,在一定的条件下可以切合空载变压器,空载线路及额定工作电流。

选型指南

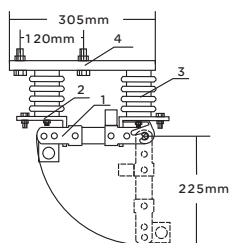
H	JDW	2	0.5	G	200
绝缘管材料	行业名称	行业设定序号	额定电压	派生代码	额定电流
无字母:瓷管型 H:复合绝缘型	交流刀开关户外	2 3 5	0.5kV	无:常规 G:改进型	200
					400
					500
					600
					800
					1000 1250

注: JDW5-0.5型根据绝缘管材质分为瓷管型和树脂管型。

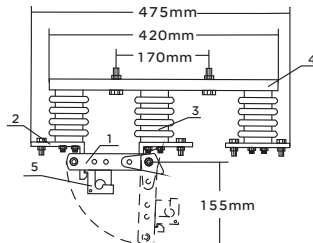
正常工作条件和安装条件

- 海拔高度不超过2000米。
- 环境温度不高于+40℃; 不低于-25℃。
- 相对湿度不大于85%。(相对于+20±5℃)。
- 无燃烧和爆炸危险, 无剧烈振动和冲击, 无严重腐蚀金属和绝缘材料的化学物质的场所。
- 本产品应存放在通风干燥的室内。
- 安装使用时应配相应国家标准熔片。
- 本产品安装在变压器低压侧, 与地面保持一定的高度。
- 出厂之各种型号开关不配备熔片, 用户可到各机电公司自行采购相应规格熔片。

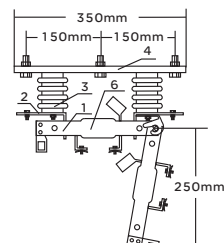
外形及安装尺寸



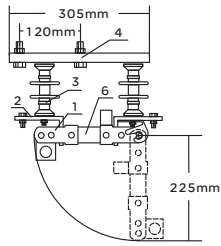
JDW2-0.5



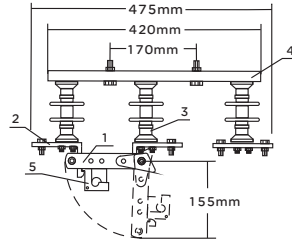
JDW3(GWR1)-0.5



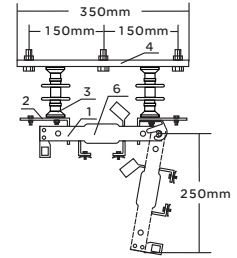
JDW5-0.5



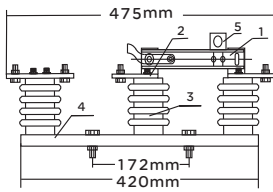
HJDW2-0.5(图1)



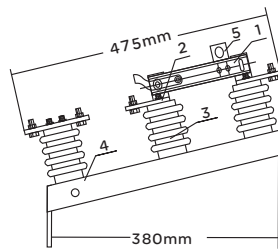
HJDW3(HGWR1)-0.5(图2)



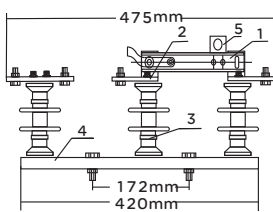
HJDW5-0.5(图3)



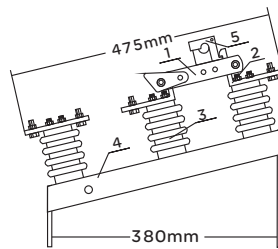
JDW3(GWR1)-0.5G



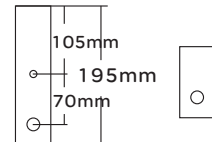
JDW3(GWR1)-0.5G重庆型



HJDW3(HGWR1)-0.5(图4)



JDW3(GWR1)-0.5G重庆型(图5)



大孔 $\Phi 18\text{mm}$ 、小孔 $\Phi 10\text{mm}$
底座安装尺寸

SG、SBK系列三相干式变压器

产品概述



SG、SBK系列干式变压器为户内空气自冷式,适用于交流50或60Hz,电压500V及以下的电路中,是一般电器或照明灯常用的三相电源变压器,也可作为小型电源用。

产品符合:JB/T 8750标准。

选型指南

SG/SBK	0.5	kVA	kV
产品型号	额定容量	容量单位	电压等级
S:三相 G:干式 B:变压器 K:控制	0.5、 0.75 ... 130	kVA	kV

正常工作和安装条件

- 海拔高度在不超过2000m;
- 环境温度最高不超过+40°C,最低不低于-5°C,并考虑到因温度变化会在产品表面产生凝露;
- 环境空气相对湿度不大于90% (25°C时);
- 安装场所无严重的振动和颠簸;
- 在无爆炸危险的介质中,且介质中无足以腐蚀金属和破坏绝缘的气体及导电尘埃的地方;
- 电源电压波形为实际正弦波,三相电源近似对称。

外形及安装尺寸

SG、SBK系列开启式干式变压器外型及安装尺寸（见表1、图1）

SG、SBK系列防护式干式变压器外型及安装尺寸（见表1、图2、图3）

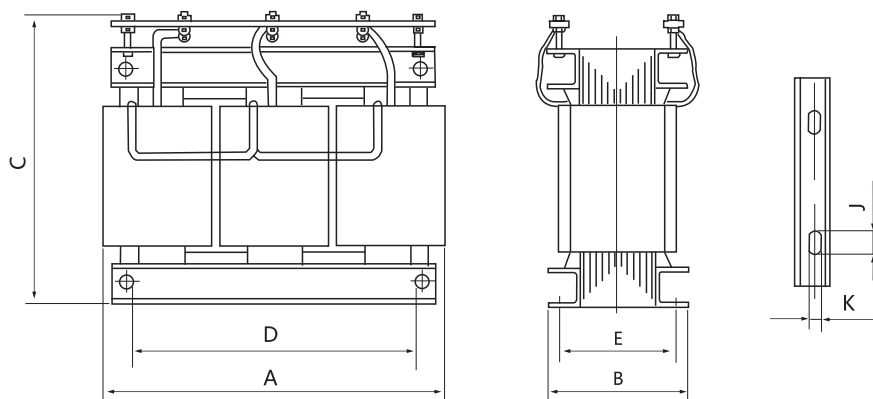


图1 开启式

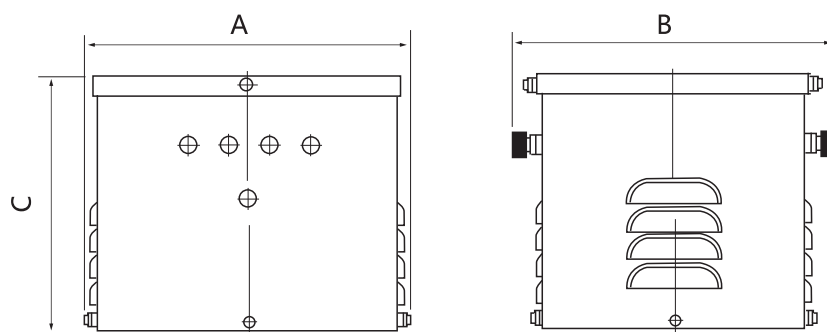


图2 防护式 0.5-20kVA

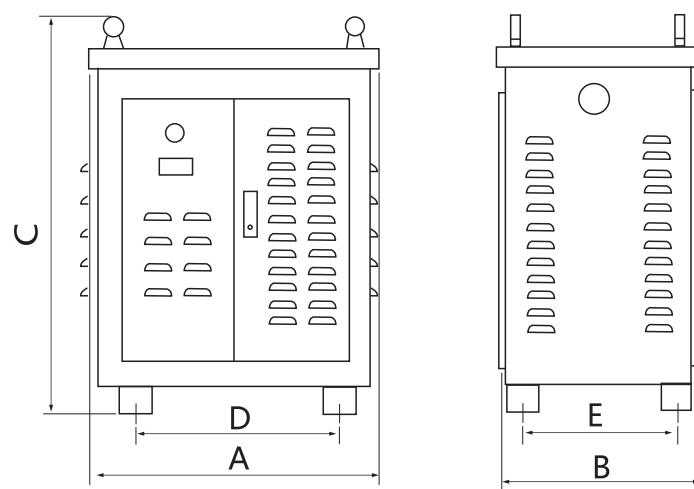


图3 防护式 30-130kVA

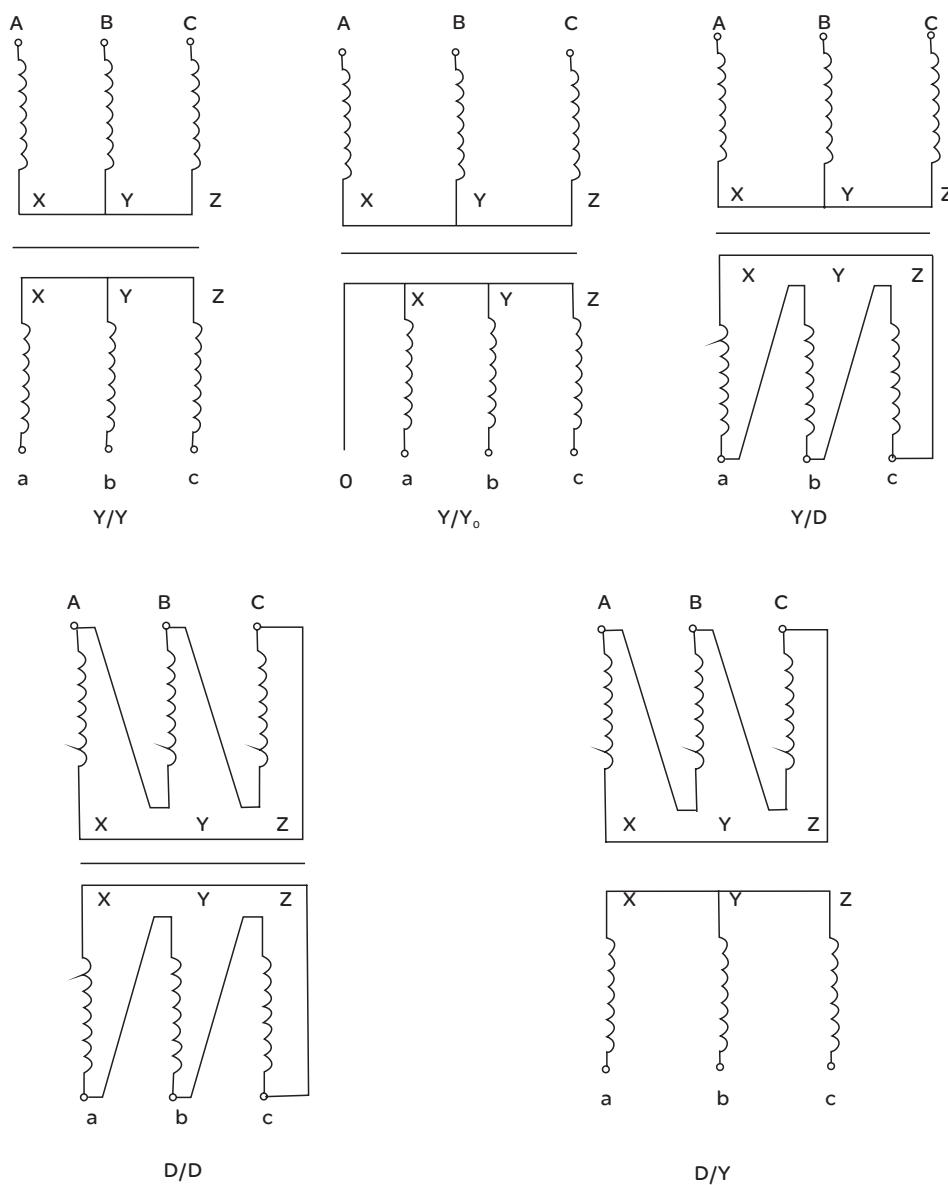
SG、SBK系列三相干式变压器

表1

规格型号	额定容量	联接组标号	电压		外型尺寸(mm)		安装尺寸(mm)		
			输入	输出	开启式	防护式	开启式	防护式	
					A×B×C	A×B×C	D×E		
SG-0.5kVA	0.5kVA	Y/y Y/O Y/d D/y D/d	380V	36V	240×140×160	280×280×235			
SG-0.75kVA	0.75kVA		380V	36V	240×160×160	280×280×235			
SG-1kVA	1kVA		380V	36V	240×180×160	280×280×235			
SG-1.5kVA	1.5kVA		380V	36V	295×200×230	315×290×260			
SG-2kVA	2kVA		380V	36V	295×200×230	315×290×260	220×105		
SG-2.5kVA	2.5kVA		380V	36V	305×220×230	360×350×280	230×130		
SG-3kVA	3kVA		380V	36V	305×220×225	360×350×280	230×120	12×25	
SG-4kVA	4kVA		380V	36V	360×240×300	400×360×320	270×115		
SG-5kVA	5kVA		380V	36V	360×250×300	400×360×320	270×135		
SG-7kVA	7kVA		380V	220V	400×300×400	500×430×470	310×135		
SG-10kVA	10kVA		380V	220V	400×320×400	500×430×470	310×155		10×25
SG-15kVA	15kVA		380V	220V	500×350×430	630×485×520	400×150		
SG-20kVA	20kVA		380V	220V	500×400×430	630×380×480	400×155		
SG-30kVA	30kVA		380V	220V	565×400×525	700×380×500	400×160		
SG-40kVA	40kVA		380V	220V	780×420×630	900×600×700	520×180		
SG-50kVA	50kVA		380V	220V	800×500×750	960×665×810	640×185		
SG-60kVA	60kVA		380V	220V	800×520×700	1000×650×750	645×215		
SG-100kVA	100kVA		380V	220V	880×450×630	1000×650×850			Φ14.5
SG-130kVA	130kVA		380V	220V	950×300×800	1200×700×800			

绕组方式

常用绕组方式分为已下几种



订货须知

变压器的基本规格型号、容量、开启式或防护式、数量；
 变压器的输入、输出电压以及联接方式；
 用户如有特殊要求，须用户与本公司达成协议后，本公司可以代为设计制造。

RDSG系列三相干式变压器

产品概述



RDSG系列干式变压器为户内空气自冷式，适用于交流50或60Hz，电压500V以下的电路中，是一般电器或照明灯常用的三相电源变压器，也可作为小型电源用。

本产品按照JB/T 8750标准设计制造。

选型指南

RDSG	0.5	kVA	kV
产品型号	额定容量	容量单位	电压等级
S:三相 G:干式	0.5、 0.75 ... 250	kVA	kV

正常工作和安装条件

- 海拔高度在不超过2000m;
- 环境温度最高不超过+40°C,最低不低于-5°C,并考虑到因温度变化会在产品表面产生凝露;
- 环境空气相对湿度不大于90% (25°C时);
- 安装场所无严重的振动和颠簸;
- 在无爆炸危险的介质中,且介质中无足以腐蚀金属和破坏绝缘的气体及导电尘埃的地方;
- 电源电压波型为实际正弦波,三相电源近似对称。

外形及安装尺寸

RDSG系列防护式干式变压器外型及安装尺寸（见表1、图1）

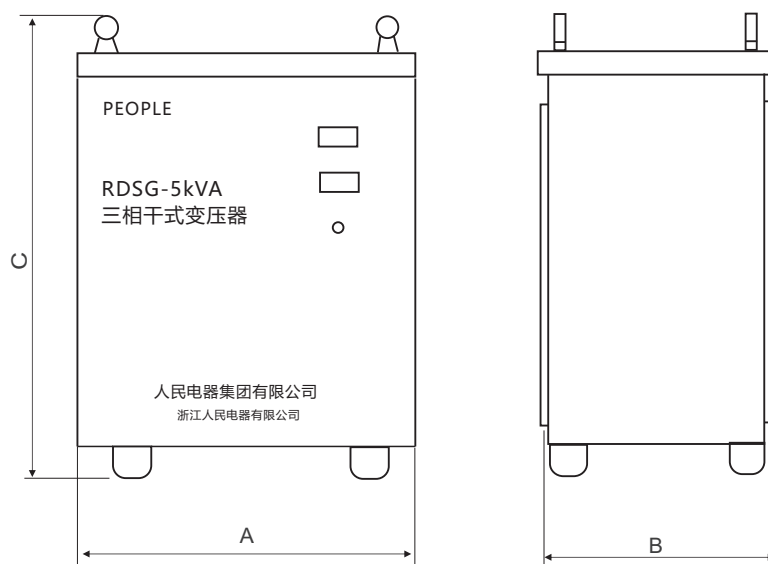


图1

图2

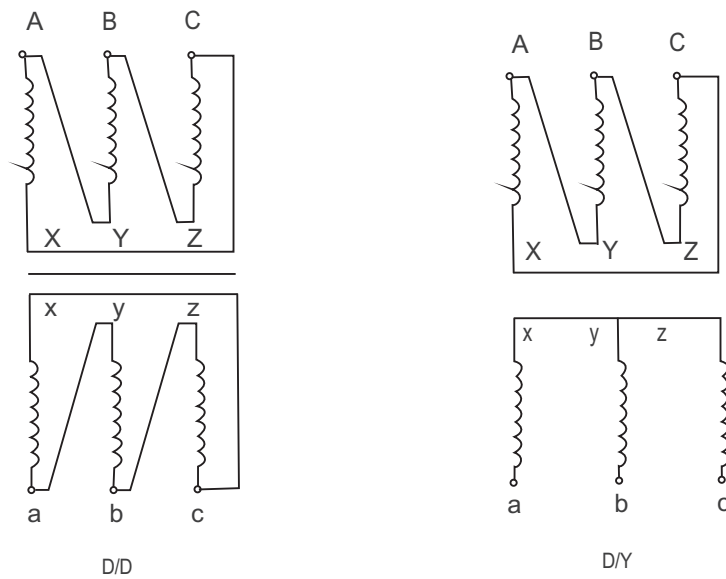
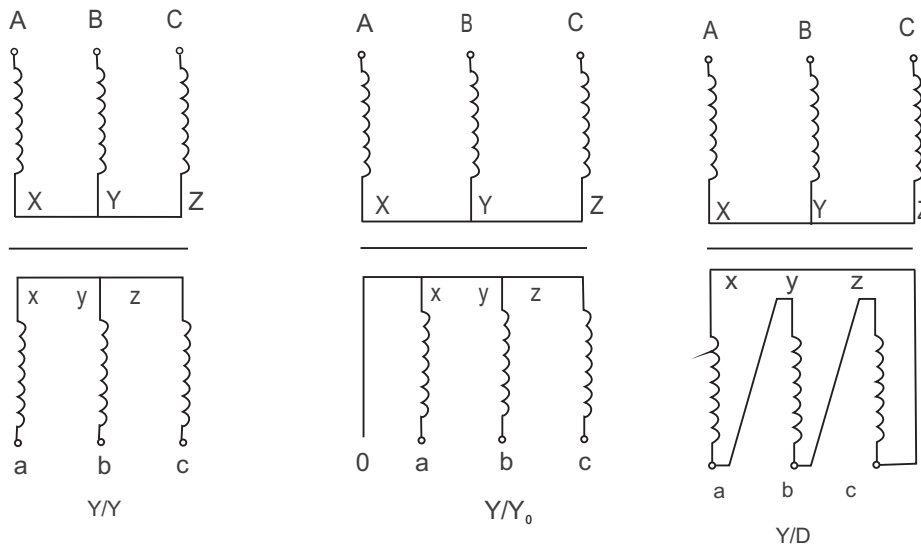
表1

规格型号	额定容量	联接组标号	电压		外型尺寸(mm)
			输入	输出	A×B×C
RDSG-0.5kVA	0.5kVA	Y/y Y/y Y/d D/y _o D/d	380V	36V	330×300×250
RDSG-0.75kVA	0.75kVA		380V	36V	330×300×250
RDSG-1kVA	1kVA		380V	36V	330×300×250
RDSG-1.5kVA	1.5kVA		380V	36V	330×300×250
RDSG-2kVA	2kVA		380V	36V	410×340×290
RDSG-2.5kVA	2.5kVA		380V	36V	410×340×290
RDSG-3kVA	3kVA		380V	36V	410×340×290
RDSG-4kVA	4kVA		380V	36V	450×400×300
RDSG-5kVA	5kVA		380V	36V	450×450×300
RDSG-7kVA	7kVA		380V	220V	505×450×350
RDSG-10kVA	10kVA		380V	220V	505×450×350
RDSG-15kVA	15kVA		380V	220V	505×450×350

RDSG系列三相干式变压器

绕组方式

常用绕组方式分为已下几种



订货须知

变压器的基本规格型号、容量、开启式或防护式、数量；
变压器的输入、输出电压以及联接方式；
用户如有特殊要求，须用户与本公司达成协议后，本公司可以代为设计制造。

人民电器集团有限公司

地址: 浙江省乐清市柳市镇柳乐路555号 客服热线: 400 898 1166 官方网站: www.chinapeople.com

“”、“人民电器”、“PEOPLE” 商标属人民电器集团所有

对于本手册的内容, 若因技术升级或采用更新的生产工艺, 人民电器有权随时更改、变动, 不再另作说明。

