

使用说明书

赢领 SERIES

RDQ5系列
双电源自动转换开关

符合标准：GB/T 14048.11
产品安装使用前，请仔细阅读使用说明书，
并妥善保管，以备查阅。

警告

- 1 严禁擅自拆分本产品, 否则后果自负。
- 2 本产品必须具有专业资格的人进行配线作业。
- 3 双电源自动转换开关因电路发生故障而转换或断电时, 必须查明原因, 排除故障后, 才能进行转换。转换时先把双电源自动转换开关转换到另一路正常的电路后再切换回原电路。
- 4 严禁湿手操作双电源自动转换开关, 否则可能发生电击事故。

注意

- 1 双电源自动转换开关安装场所应无爆炸危险、无腐蚀性气体, 并应注意防潮、防尘、防震动。
- 2 双电源自动转换开关安装位置应避开强电流电线和电磁器件, 避免磁场干扰。
- 3 安装时应注意两路电源的相序必须一致, 中性线N不接错。接线要求牢固可靠, 以免影响双电源自动转换开关的正常工作, 甚至烧毁控制器及电动操作机构。
- 4 双电源自动转换开关本体的保护接地牢靠, 以确保安全。
- 5 双电源自动转换开关处于自动控制的工作方式时, 禁止用手柄进行手动操作。
- 6 工频耐压试验时不能对控制器进行耐压试验, 以免损坏内部线路。

1 概述

1.1 适用范围

RDQ5系列双电源自动转换开关(以下简称双电源), 它适用于交流50Hz、额定工作电压400V、额定工作电流250A及以下的供电系统。可根据需求或具体电路情况进行两路电源之间的切换选择。本产品具有过压、欠压、缺相保护功能, 同时还具备消防、双分和输出合闸信号功能。产品适用于高层楼宇、商场、银行、医疗卫生等不允许停电的重要场所。

产品符合:GB/T 14048.11标准。

1.2 正常工作条件与安装条件

1.2.1 安装地点的海拔不超过2000m;

1.2.2 周围空气温度上限不超过+40°C, 且其24h内的平均值不超过+35°C, 下限不低于-5°C;

1.2.3 大气的相对湿度在周围最高温度+40°C时不超过50%, 在较低温度下允许有较高的相对湿度, 例如+20°C时达90%。对于温度变化偶尔产生在产品上的凝露应采取特殊的措施;

注:如果上述条件不满足, 订货时应与制造商协商。

1.2.4 污染等级为3级;

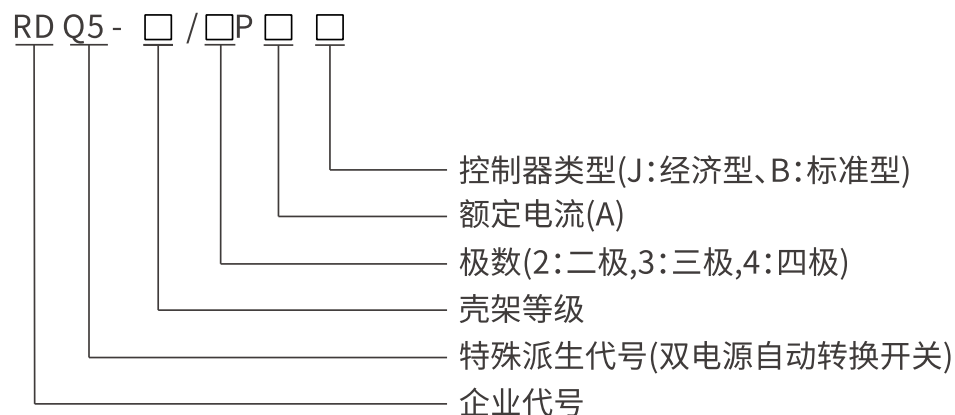
1.2.5 产品使用在无爆炸危险的介质中, 且介质无足以腐蚀金属和破坏绝缘的气体与导电尘埃的地方。

1.2.6 产品安装在无冲击振动及无雨雪侵袭的地方, 安装板与各方向倾斜度不超过5°;

1.2.7 安装类别为III;

1.2.8 产品安装场所附近的外磁场, 在任何方向不应超过5倍的地球磁场。

2、产品型号及含义



3 结构与原理

3.1 结构

RDQ5系列双电源自动转换开关采用先进的数字电子控制技术的新一代PC级产品,产品具有结构简单可靠等优点,开关经控制器发出指令,由电动机带动传动机构进行分合,工作状态有:常用电源合闸、双分、备用电源合闸。产品结构简单实用,具有体积小、节能、安装方便、无噪音,冲击力小,使用寿命长等优点。同时,具有电气连锁与机构连锁,从而确保两路电源不会同时接通,保证供电可靠性。

3.2 工作原理

双电源自动转换开关通过控制器对两路电源进行监控检测,当一路电源发生异常时,控制器对检测结果作出逻辑判断,根据控制器指令驱动操作机构进行分闸或者合闸,从而保证对负载安全可靠的供电。

4 技术参数

4.1 双电源自动转换开关基本参数,见表1

表1

产品型号	RDQ5-125
符合标准	GB/T 14048.11
ATSE级别	PC级
使用类别	AC-33iB
额定工作电压(V)	2P:AC230,3P、4P:AC400
额定绝缘电压(V)	800
冲击耐受电压(kV)	8
额定短时耐受电流I _{cw} (kA)	10/30ms
额定短路接通能力I _{cm} (kA)	17
极数	2P/3P/4P
触头转换时间(s)	0.6±20%
转换动作时间(s)	1.3±10%

续表1

产品型号	RDQ5-125
返回时间(s)	1.3±10%
断电时间(s)	0.6±20%
安装方式	垂直固定安装
操作方式	自动/手动
电磁兼容环境	B
电源电压偏差范围(V)	160±10%(经济型、标准型)
正常工作电压范围	85%Ue~110%Ue
产品是否适用隔离	是
开关位置	常用(I)、双分(O)、备用(II)
机械寿命	8000次
电气寿命	2000次

4.2 双电源自动转换开关控制器参数, 见表2

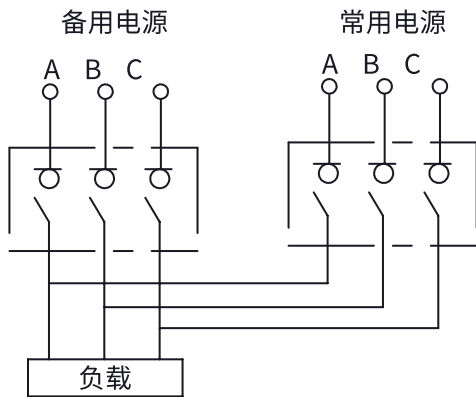
表2

控制器类型	经济型	标准型
安装形式	一体式	
额定工作电压	AC230V	
操作方式	手动/自动	
工作位置	常用/备用/双分	
检测电源	常用三相、备用单相	
保护功能	常用欠压、失压、断相	
转换方式	自投自复	
工作模式	市电-市电	市电-市电、市电-发电
消防强切	/	消防DC24V

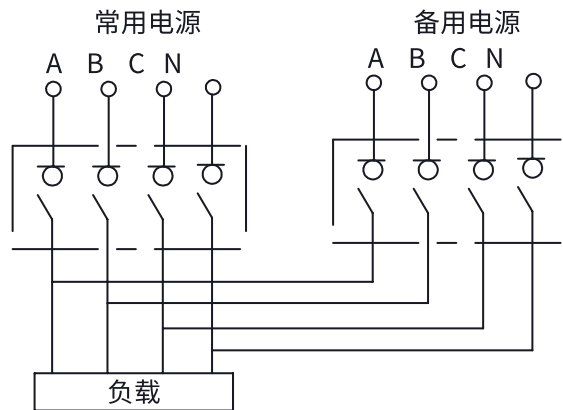
5 安装与使用

5.1 双电源主电路接线图

3极主回路接线(常、备电源相序必须一致)

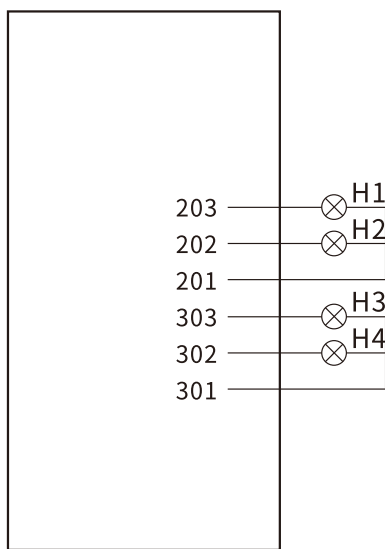


4极主回路接线(常、备电源相序必须一致)

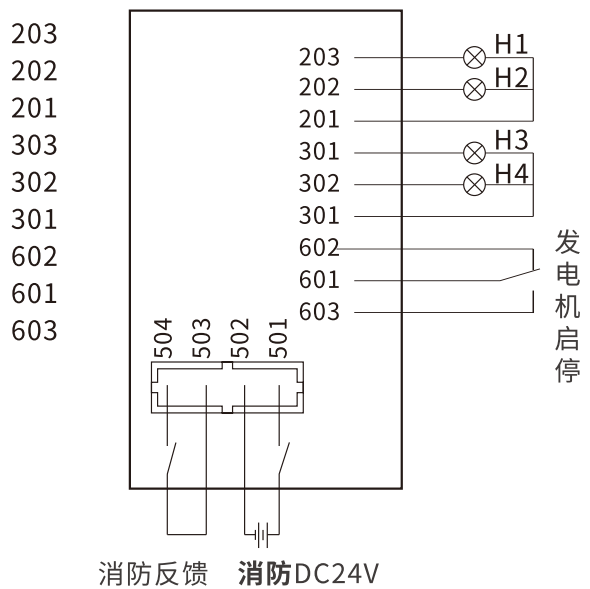


5.2 双电源控制电路接线图

5.2.1 控制器二次接线图



经济型



标准型

5.2.2 双电源二次回路接线说明

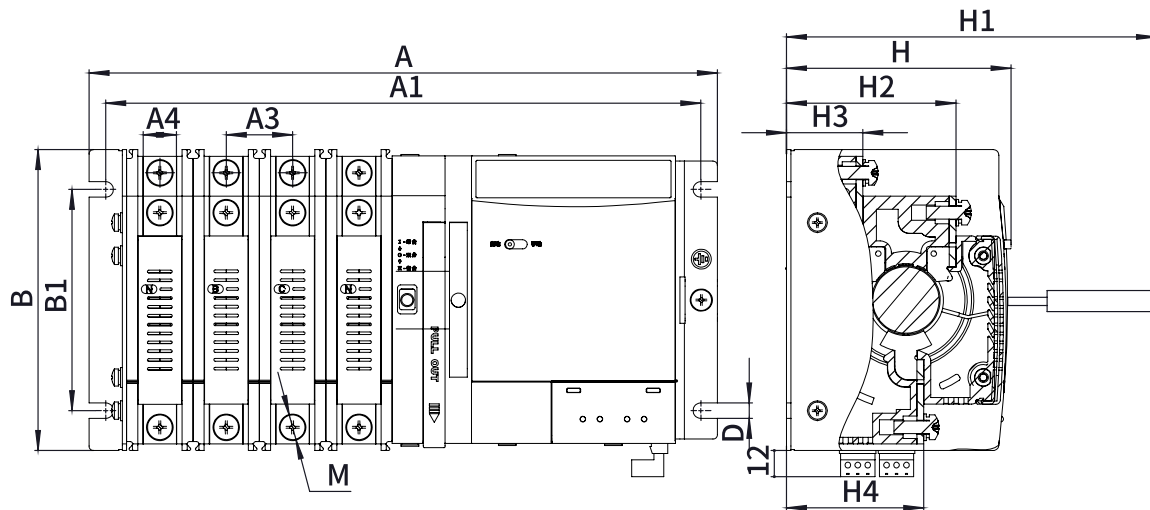
a. 经济型控制器二次接线说明;

常用信号AC220V输出(201、202、203);201为公共端(3极时,零线输入),202为电源指示,203为合闸指示.备用信号AC220V输出(301、302、303);301为公共端(3极时,零线输入),302为电源指示,303为合闸指示,虚线部分为用户自接,H1-H4为交流信号指示灯。

b. 标准型控制器二次接线说明;

常用信号AC220V输出(201、202、203);201为公共端(3极时,零线输入),202为电源指示,203为合闸指示.备用信号AC220V输出(301、302、303);301为公共端(3极时,零线输入),302为电源指示,303为合闸指示,消防联动控制(501、502、503、504);501、502为DC24V消防信号电源输入,503、504为执行消防双分后,无源反馈触点输出,发电启停控制(601、602、603);601为公共端,602为启动无源触点输出,603为停机无源触点输出,虚线部分为用户自接,H1-H4为交流信号指示灯。

5.3 外形与安装尺寸



规格/尺寸	A			B	H	A1			B1	A2	A3	A4	H1	H2	H3	H4	D	M
	2P	3P	4P			2P	3P	4P										
RDQ5-125	224	254	284	136	102	209	239	269	100	162	30	15	240	77	35	62	7	6

6. 常见故障及排除方法

常见故障现象	故障原因分析	排除方法
通电后控制器不显示	主回路导线接触不良	检查并将相应导线接牢
	产3极产品未接零线	检查并接入零线
	电源缺相或者电源电压超出工作范围	检测电路各相电压并调整至正常工作范围
控制器异常或指示灯频繁闪烁	产品的一路电源未接零线,或者产品N极上错接火线	按说明书正确接线

7 使用注意事项

- 1 双电源的进出线应按标识接线,如用3极开关时,常备用电源零线(NN,RN)不能接错,否则可能影响开关正常工作,甚至损毁开关。
- 2 双电源开关要实现自动控制,则必须将拨动按键拨至自动位置。要手柄手动操作开关时,必须将其拨至手动位置。
- 3 双电源的底板应可靠接地,以保证供电和使用的安全。
- 4 双电源投入使用前,应当检查各接触部分是否可靠。
- 5 使用本产品,应注意防潮、防尘等。

8 保修说明及售后服务

本公司生产的任何产品,自生产日期(以合格证或产品上标明的日期为准)起十八个月内或者从购买之日(以发票开据日期为准)起十二个月内,享有产品使用保证,产品因制造质量不良而不能正常工作的,均可通过销售公司退换。

注意,在下述情况下此保证失效:

- 1、由于使用错误,自行改装及不适当的维修等原因;
- 2、产品的使用情况不符合标准要求或使用时实际情况与工业规范条件不符;
- 3、购买后由于摔落及安装过程中发生损坏等原因;
- 4、由于地震、火灾、雷击、异常电压或其它不可抗拒的自然灾害等原因。退换产品

9 用户订货时必须说明:

9.1 双电源自动转换开关的名称及型号;

9.2 双电源自动转换开关的额定电流(A);

9.3 极数(三极或四极);

9.4 控制器类型;

9.5 例如订购双电源自动转换开关, 三极, 额定电流125A, 经济型控制器, 数量50台。

可写成:RDQ5-125/3P 125A J 50台。

如订购双电源自动转换开关, 四极, 额定电流63A, 标准型控制器, 数量50台。

则写成:RDQ5-125/4P 125A B 50台。

2023年12月第一版

尊敬的顾客:

为了保护我们的环境, 当本产品寿命终了时, 请您做好产品或其零部件材料的回收工作, 对于不能回收的材料也请做好处理, 非常感谢您的合作与支持。

人民电器集团有限公司

合格证

名称： 双电源自动转换开关

型号： RDQ5系列

检验员： 检 8

日期： 见产品标识码或二维码

产品符合GB/T14048.11标准，经检验合格，准许出厂。

人民电器集团有限公司
浙江人民电器有限公司(生产厂)

注意：对于本手册的内容，若因技术升级或采用更新的生产工艺，人民电器有权随时更改、变动，不再另作说明。

人民电器集团有限公司

生产厂：浙江人民电器有限公司

地址：浙江省乐清市柳市柳乐路555号

客服热线：400 898 1166

官方网址：www.chinapeople.com

