

产品概述



RDHM5系列隔离开关(以下简称开关)。适用于交流50Hz/60Hz额定电压690V及以下，额定电流至800A的电路中，主要用于通断电阻性负载，包括适当过负载，作线路与电源隔离之用。尤其适合线路检修时有效隔离电源并防止意外合闸，以确保检修人员的操作安全。

开关可垂直安装(即竖装)，亦可水平安装(即横装)。

开关适用于隔离，符号表示为“ $\text{—} \text{d} \text{—}$ ”。

产品符合：GB/T 14048.3 标准。

选型指南

RDHM5	250	P	4	00	200A	R
产品代号	壳架等级额定电流	操作方式	极数	附件代号	额定电流	接线方式
塑料外壳式 隔离开关	125 250 400 630 800	无代号： 手柄直接操作 Z: 转动手柄操作 P: 电动操作	3: 3极 4: 4极	见 表1	10A … 800A	无代号-板前接线 R-板后接线 PF-插入式板前接线 PR-插入式板后接线

注：RDHM5-125暂时仅提供板前接线

RDHM5系列隔离开关

脱扣器方式及附件代号

□报警开关 ■辅助开关 ●分励脱扣器 ○欠电压脱扣器 →引线方向 左面安装  右面安装

表1

代号	附件名称	RDHM5-125	RDHM5-250	RDHM5-400、630、800
		3P、4P		3P、4P
00	无内部附件			
08	报警开关			
10	分励脱扣器			
20	辅助开关 (1NO1NC)			
	辅助开关 (2NO2NC)			
02	辅助开关 (2NO2NC)			
30	欠电压脱扣器			
40	分励脱扣器+辅助开关 (1NO1NC)			
	分励脱扣器+辅助开关 (2NO2NC)			
12	分励脱扣器+辅助开关 (2NO2NC)			
50	分励脱扣器+欠电压脱扣器			
60	二组辅助开关 (2NO2NC)			
	二组辅助开关 (4NO4NC)			
22	二组辅助开关 (3NO3NC)			
23	二组辅助开关 (4NO4NC)			
70	欠电压脱扣器+辅助开关 (1NO1NC)			
	欠电压脱扣器+辅助开关 (2NO2NC)			
18	分励脱扣器+报警开关			
28	辅助开关 (1NO1NC) +报警开关			
38	欠电压脱扣器+报警开关			
48	分励脱扣器+辅助开关 (1NO1NC) +报警开关			
68	二组辅助开关 (2NO2NC) 报警开关			
	二组辅助开关 (3NO3NC) 报警开关			
05	二组辅助开关 (3NO3NC) 报警开关			
78	欠压脱扣器+辅助开关 (1NO1NC) +报警开关			
	欠压脱扣器+辅助开关 (2NO2NC) +报警开关			

注：(所有内部附件除欠电压脱扣器、DC 24V分励脱扣器为端子出线，其他附件均为引出线，线长500mm)

1、附件代号08、10、20若更改安装位置及引线方向，请订货时注明。

正常工作条件和安装条件

- 安装地点的海拔高度不超过2000m;
- 周围空气温度不超过+40℃，且其24h的平均温度值不超过+35℃；周围空气温度下限为-5℃。
- 最高温度为+40℃时，空气的相对湿度不超过50%，在较低的温度下可以允许有较高的湿度，例如20℃时达90%。对由于温度变化偶而产生在产品上的凝露应采取特殊的措施。
- 污染等级为3级。
- 断路器主电路的安装类别为III，不接至主电路的辅助电路和控制电路安装类别为II；
- 安装最大倾斜度为22.5°。

主要技术参数

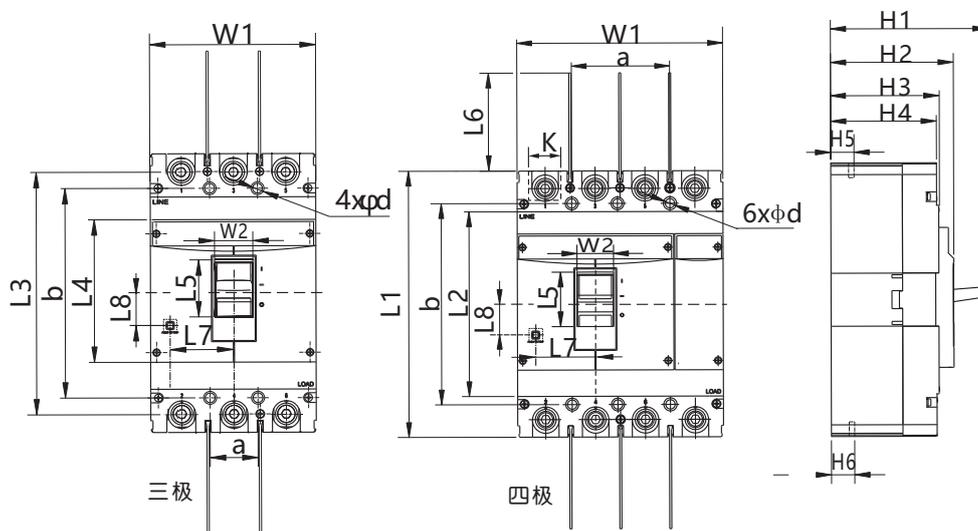
本系列隔离开关额定冲击耐受电压U_{imp}为12kV。

壳架等级额定电流 I _{nm} (A)		RDHM5-125	RDHM5-250	RDHM5-400	RDHM5-630	RDHM5-800
额定电流I _n (A)		10A、15A、16A、 20A、25A、30A、 32A、40A、50A、 63A、65A、70A、 75A、80A、90A、 100A、110A、125A	100A、125A、 140A、150A、 160A、170A、 180A、200A、 225A、250A	200A、225A、 250A、280A、 300A、315A、 320A、350A、 380A、400A	380A、400A、 450A、500A、 550A、600A、 630A	500A、550A、 600A、630A、 650A、700A、 750A、800A
额定工作电压U _e (V)		AC400/AC415	AC400/AC415/AC690			
额定绝缘电压U _i (V)		AC1000				
极数		3、4				
额定短时耐受电流(I _{cw})/1s	AC400V	1600	4000	5000	8000	10000
额定短时接通能力(I _{cm})	AC400V	2280	5500	7600	12600	13000
使用类别		AC22A/AC23A	AC21A/AC21B, AC22A/AC22B			AC22A/AC23A
机械寿命(次)	免维护	20000			10000	
	有维护	40000			20000	
电气寿命(次)		8000			7500	

RDHM5系列隔离开关

外形及安装尺寸

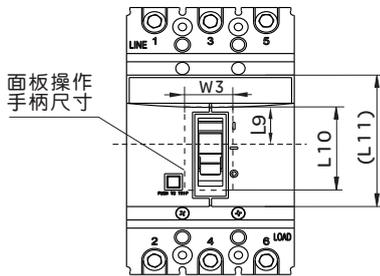
RDHM5-125~800板前接线外形



隔离开关外形及安装尺寸

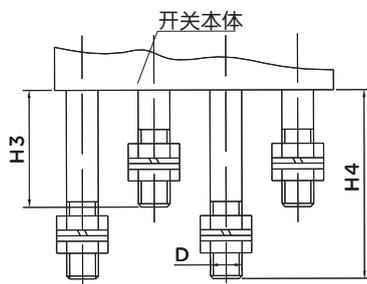
产品型号	极数	板前接线															安装尺寸			按钮位置	
		L1	L2	L3	L4	L5	L6	W1	W2	H1	H2	H3	H4	H5	H6	K	a	b	d	L7	L8
RDHM5-125	3	130	-	116.5	85	-	49.5	75	11	83	71	-	57	24.5	24.5	18.5	25	111	3.5	16.5	20
	4	130	-	116.5	85	-	49.5	100	11	83	71	-	57	24.5	24.5	18.5	50	111	3.5	16.5	20
RDHM5-250	3	165	-	144.5	102	33	53	107	14	96	76	-	67	23	23	25	35	126	4.5	42.5	15.5
	4	165	-	144.5	102	33	53	142	14	96	76	-	67	23	23	25	70	126	4.5	43	15.5
RDHM5-400	3	258	178	224	132	53	100	150	35	152	115	101	99	38	38	31	44	194	7	57.5	30
	4	258	179	224	132	53	100	198	35	152	115	101	99	38	38	31	94	194	7	57.5	30
RDHM5-630	3	270	185	235.5	146	52.5	100	182	35.5	158	119	106	103	45	43.5	41	58	200	7	58	32
	4	270	185	235.5	146	52.5	100	240	35.5	158	119	106	103	45	43.5	41	116	200	7	58	31.5
RDHM5-800	3	280	205	243	148	52	100	210	35	159	122	109	105	40.5	42.5	45	70	243	7	53	24.5
	4	280	205	243	148	52	100	280	35	159	122	109	105	40.5	42.5	45	140	243	7	53	24.5

面板操作手柄尺寸

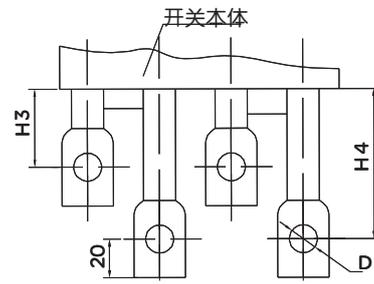


产品型号	尺寸代号			
	(L11)	W3	L9	L10
RDHM5-125	64	19	14	43
RDHM5-250	-	23	30	44
RDHM5-400	-	47	39	66
RDHM5-630	-	47	39	66
RDHM5-800	-	47	42	66

RDHM5系列板后接线外形及安装尺寸

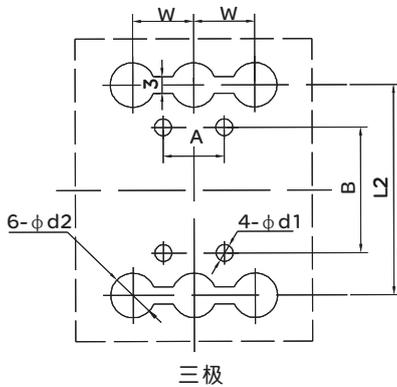


RDHM5-250板后接线

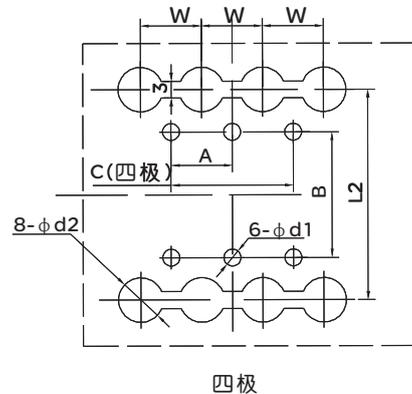


RDHM5-400、630、800板后接线

RDHM5系列板后接线安装板开孔尺寸



三极



四极

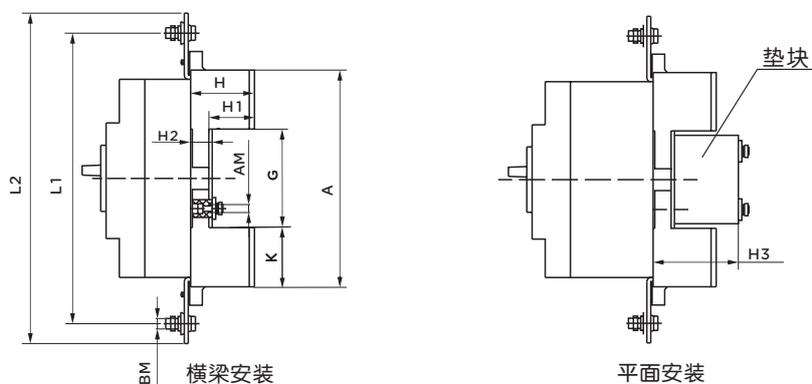
RDHM5-250~800板后接线外形及安装板开孔尺寸

产品型号	尺寸代号									
	H3	H4	D	W	L2	d2	A	B	C	d1
RDHM5-250	46	79	M10	35	145	15	35	126	70	5.5
RDHM5-400	46	83	φ 12	48	224	32	44	194	94	7
RDHM5-630	45	85	φ 16	58	234	37	58	200	116	7
RDHM5-800	47	87	φ 16	70	243	48	70	243	70	7.5

注：RDHM5-125无板后接线。

RDHM5系列隔离开关

RDHM5系列插入式板前外形尺寸

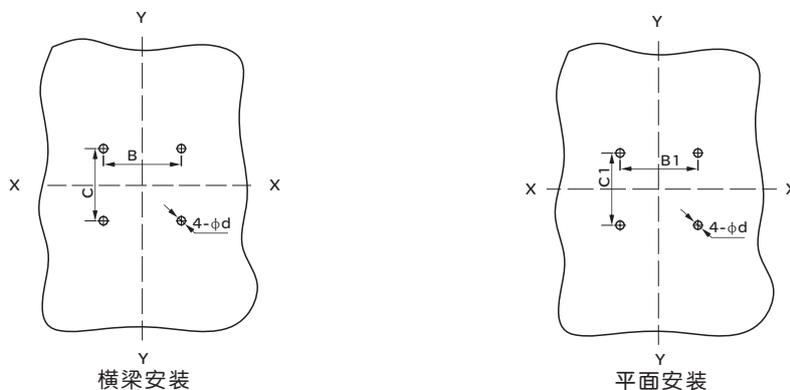


RDHM5-250~800插入式板前断路器外形尺寸

产品型号	尺寸代号										
	A	G	K	H	H ₁	H ₂	H ₃	L1	L2	AM	BM
RDHM5-250	183	95	44	52	35	18	65	230	259	M6	M10
RDHM5-400	276	170	53	79.5	67	18	-	322	352	M6	M10
RDHM5-630	299	163.5	67.5	84.5	65.5	20	98	368	397	M8	M12
RDHM5-800	303	179	62	87.5	60.5	28	118	375	405	M10	M12

注：RDHM5-125无插入式板前接线。

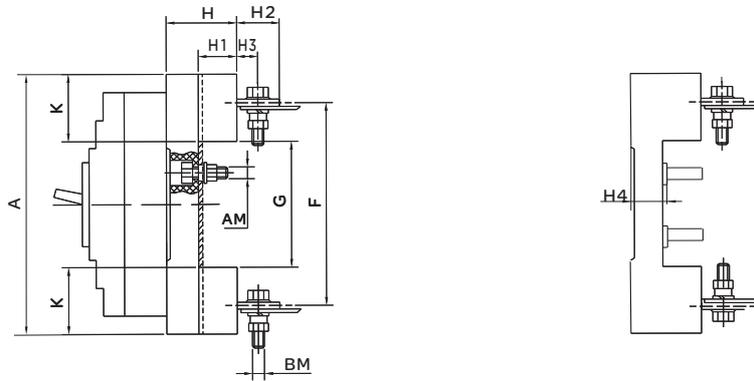
插入式板前接线安装板开孔尺寸（X-X、Y-Y为断路器中心）。



RDHM5-250~800插入式板前接线安装板开孔尺寸

型号		RDHM5-250	RDHM5-400	RDHM5-630	RDHM5-800
极数		3	3	3	3
安装板 开孔尺寸(mm)	B	70	115	90.5	90.5
	B1	60	-	-	65
	C	64	135	144.5	144.5
	C1	35	-	-	80
	d	6.5	6.5	8.5	11

RDHM5系列插入式板后外形尺寸及安装板开孔尺寸图

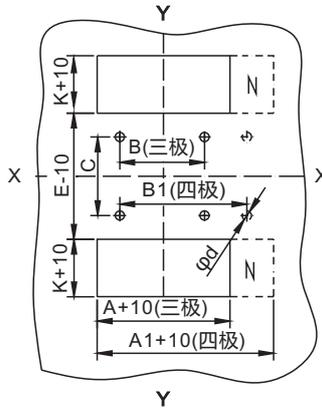


RDHM5-250~800插入式板后断路器外形尺寸

产品型号	尺寸代号										
	A	F	G	K	H	H1	H2	H3	H4	AM	BM
RDHM5-250	186	144	95	45.5	49.5	33.5	34	17	17	M6	M8
RDHM5-400	280	224	171	54.5	59.5	40	44	23.5	20	M8	M12
RDHM5-630	300	232	170	65	59	40	50	30	20	M8	M12
RDHM5-800	305	243	181	62	87	60	-	-	28	M10	M14

注：RDHM5-125无插入式板后接线。

插入式板后接线安装板开孔尺寸 (X-X、Y-Y为断路器中心)



RDHM5-250~800插入式板后接线安装板开孔尺寸

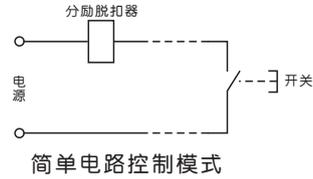
型号		RDHM5-250		RDHM5-400		RDHM5-630		RDHM5-800	
极数		3	4	3	4	3	4	3	4
安装板 开孔尺寸(mm)	A	107	—	149	—	182	—	210	—
	A1	—	145	—	200	—	242	—	280
	B	70	—	60	—	100	—	90	—
	B1	—	105	—	108	—	158	—	162
	C	54		129		123		146	
	K	45.5		54.5		65		62	
	E	95		171		170		181	
	d	6.5		8.5		8.5		11	

RDHM5系列隔离开关

分励脱扣器



分励脱扣器是一种远距离操纵产品分闸的附件。当电源电压等于额定控制电源电压的70%-110%之间的任意电压时，分励脱扣器能可靠动作。



电气特性

产品型号	分励线圈功耗 (W)		
	AC400V	AC230V	DC24V
RDHM5-125	96.8	73	91.2
RDHM5-250	112	68.6	85.3
RDHM5-400、630、800	68	58.2	100

动作特性

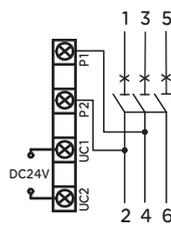
可靠动作工作电压	70% - 110% × Us	
通电时间 (脉冲型)	最小值	10ms
	最大值	1s
响应时间	30ms	
操作次数	1000	

接线图

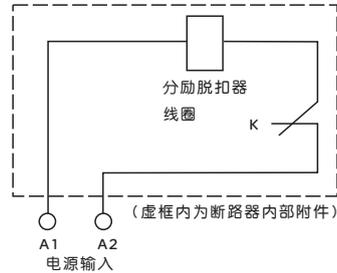
K: 分励脱扣器内部与线圈串联的微动开关，为常闭触头，断路器分闸后，该触头自行断开，合闸时闭合。

当采用额定控制电源电压为DC24V规格分励脱扣器时，铜导线最大长度（两根导线中每根长度），必须满足下表要求：

电压 DC24V	导线面积	1.5mm ²	2.5mm ²
100%Ue		150m	250m
80%Ue		100m	1600m



DC24V接线图



AC50Hz 230V、400V接线图

辅助触头

功能

断路器处于分闸或自由脱扣状态时，F12和F11接通，F14和F11断开；断路器处于合闸状态时，F12和F11断开，F14和F11接通。



断路器的辅助触头分为两组，每组辅助触头电气上不分开。辅助触头参数见下表。

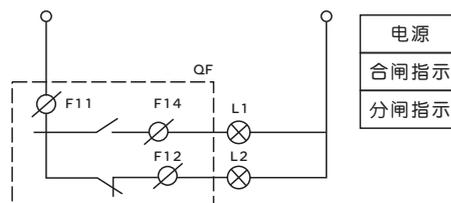
断路器处于“分”时的位置		壳架等级电流400A及以上断路器
		壳架等级电流250A及以下断路器
断路器处于“合”时的位置	“分”时接通状态的触头转为断开状态， “分”时断开状态的触头转为接通状态。	

电气特性

工作电压 (V)		AC				DC		
		24	48	110	240/415	24	48	110/220
工作电流 (A)	AC-15	6	6	5	2	-	-	-
	DC-13	-	-	-	-	2	1.2	0.25

接线图

辅助触点可以与指示灯构成控制回路，通过指示灯，操作员可不开配电柜即可知道断路器的分、合闸位置。



RDHM5系列隔离开关

报警触头



报警触头主要用于断路器的负载出现过载、短路或欠电压等故障或自由脱扣时提供信号，断路器处于分闸或合闸状态时，B12和B11接通，B14和B11断开；断路器处于脱扣状态时，B12和B11断开，B14和B11接通。

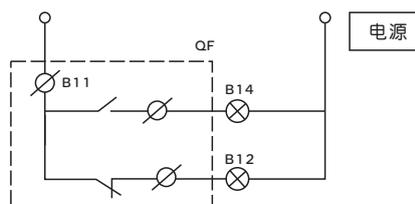
功能

- 有过载或短路故障
- 人为的试验按钮脱扣
- 分励脱扣器动作
- 线路故障，欠压脱扣器动作指示断路器的分、合状态：

开关处于“分”“合”时的位置	
开关处于“自由脱扣”报警时的位置	B11、B12接通状态转为断开状态，B11、B14断开状态转为接通状态。

接线图

报警触头可以与指示灯、蜂鸣器等相连，当断路器脱扣时，能够及时告知操作人员。



辅助触头、报警触头参数

分类	壳架等级 额定电流	约定发热 电流A	AC-15			DC-13	
			额定工作电压V	额定频率Hz	额定电流A	额定工作电压V	额定电流A
辅助触头	$I_{nm} \leq 250$	3	400	50	0.3	230	0.15
	$I_{nm} \geq 400$	3			0.4		0.15
报警触头	$125 \leq I_{nm} \leq 800$	3			0.3		0.15

欠压脱扣器



实现断路器的欠电压保护功能，在电源电压过低时断开断路器，保护用电设备。当它的电源电压降至某一规定范围时，可使断路器实现无延时断开的一种脱扣器。

当电压下降到额定控制电源电压的70%~35%范围内，欠压脱扣器应动作；在低于脱扣器额定电压的35%时，欠压脱扣器应能防止断路器闭合；在额定控制电源电压85%~110%内，欠电压脱扣器应能保证断路器可靠闭合。

欠压脱扣器的额定值为：AC50Hz、230V、400V。

注意：装有欠压脱扣器的断路器，只有在脱扣器通以额定电压的情况下，断路器才能再扣及合闸。

适用电压及功耗

额定控制电源电压 (Us)	AC 220~240V
	AC 380~415V
功耗 (保持)	5W

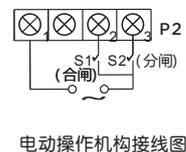
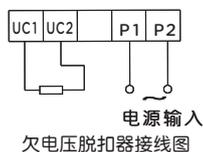
电气特性

产品型号	欠压线圈功耗 (W)	
	AC400V	AC230V
RDHM5-125	4	3.1
RDHM5-250	4.3	3.3
RDHM5-400、630	3.6	2.5
RDHM5-800	2	1.6

动作特性

动作条件	可靠断开	35%~70%
	防止闭合	≤ 35%
	可靠闭合	≥ 85%
响应时间	1s	
操作次数	1000	

接线图



RDHM5系列隔离开关

电动操作机构 (MOD)



防护等级: IP40

功能

- 按钮控制断路器分闸与合闸;
- 电动机合分或人工操作手动合分, 两者可自由选择;
- 带有分、合闸指示和自由脱扣指示;

操作

通过手动/自动旋转开关来选择操作类型:

- 自动操作

将“手动/自动开关”拨到“自动”位置, 远程给予“合闸或分闸”信号, 实现断路器的接通与断开。

- 手动操作

将“手动/自动开关”拨到“手动”位置, 转动操作手柄实现断路器的接通与断开。

应用

- 本地电动操作、集中操作、自动控制;
- 常用/备用电源转换, 或切换到备用电源, 以优化能源成本等;
- 适用于断路器远距离电动闭合、断开及再扣以及自动化控制场合;
- 电动操作机构额定工作电压: AC 400V、AC230V、DC220V;
- 电动操作机构工作电压范围: 85%~110%Ue。

电动操作机构类型:

- CD2交、直流型电动操作机构

CD2电动操作机构电压允许范围:

- CD2: 125A~250A操作频次为每小时不大于180次, 动作时间 $\leq 0.75s$;
- CD2: 400A~800A操作频次为每小时不大于60次, 动作时间 $\leq 1s$;
- 额定控制电源电压: 230VAC/220VDC时, 电压允许范围为: 184~253VAC/187~242VDC;
- 额定控制电源电压: 400VAC时, 电压允许范围为320~440VAC;
- 针对断路器操作力大小的不同, 力相对小的开关其电动操作机构能正常运行。

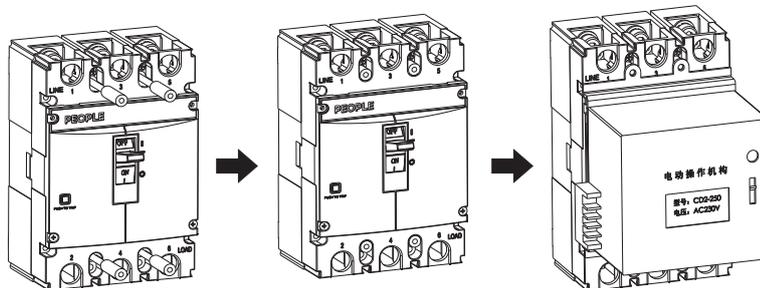
电动操作机构结构形式

类别	型号	RDHM5-125	RDHM5-250	RDHM5-400	RDHM5-630	RDHM5-800
结构形式		电动机				
电压规格		50Hz、AC/DC 230V				

注: 带电动操作机构的断路器脱扣跳闸后, 电操机构必须使断路器再扣, 然后才能合闸。

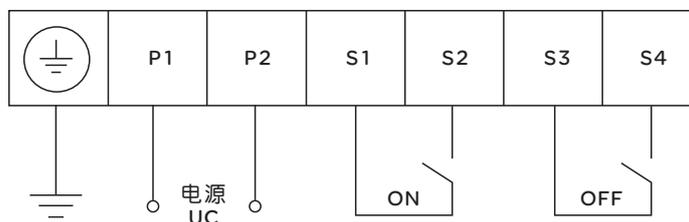
电动操作机构 (MOD)

CD2电动机安装操作示意图:

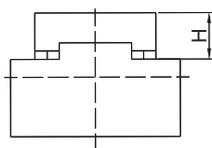


⚠ 带电操机构的断路器脱扣跳闸后, 电操机构必须先分闸, 然后才能合闸

接线图



RDHM5系列隔离开关电动机操作机构的高度



型号	高度H
RDHM5-125	95
RDHM5-250	90
RDHM5-400	145
RDHM5-630	145
RDHM5-800	147

旋转手柄操作机构

旋转手柄根据人体工学, 采用独特的设计和传动结构, 通过旋转手柄实现了塑壳断路器的合闸、分闸和再扣。操作灵活、平稳、操作力小、安装方便。

旋转手柄的位置准确地表示了断路器触头的位置: 断开、闭合或自由脱扣。



旋转手柄的分类

- 直接旋转手柄 (RHD)
- 加长旋转手柄 (ERH)

旋转手柄的特点

- 当断路器在合闸状态时, 在旋转手柄作用下, 不能开启柜门;
- 若需紧急打开柜门, 可通过操作手柄上的紧急解锁装置开启柜门;
- 对应不同规格的断路器, 相配套的延长手操手柄, 其门板开孔尺寸一致;
- 操作力小, 可靠性高。

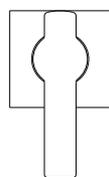
RDHM5系列隔离开关

加长旋转手柄 (ERH)

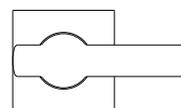


操作说明

ON/OFF操作

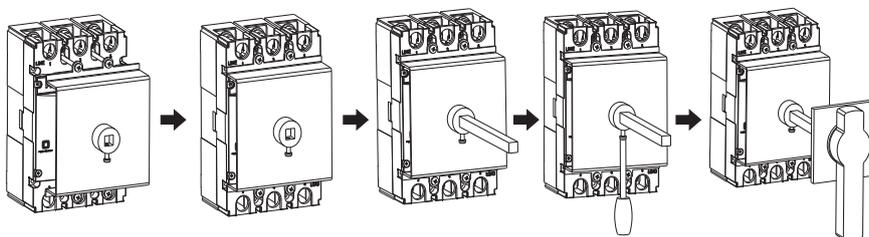


ON



OFF

安装示意图

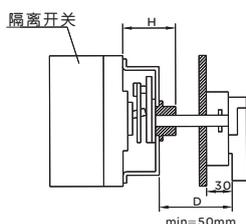


1、对准手操安装方向 2、拧紧安装螺丝 3、装加长螺杆 4、固定螺杆 5、装加长手柄

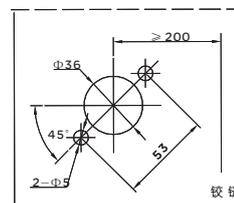
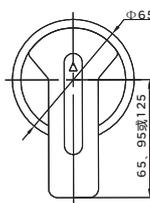
注：螺杆长度出厂默认标配为150mm，如需其它特殊定制请联系厂方（以50mm为单位增减）。

转动手操机构

手操机构安装时先按图示尺寸开孔，在开关柜门板上当转动手柄“OFF”指示在水平位置时固定好手柄。然后试着操作手柄，转动应灵活自如，并且手柄在水平位置时断路器应分闸，手柄在垂直位置时开关应合闸。

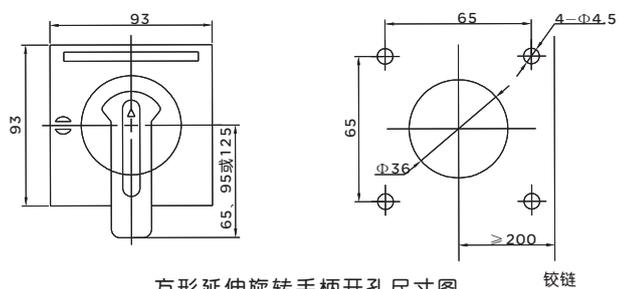


手动操作机构尺寸图



圆形延伸旋转手柄开孔尺寸图

转动手操机构

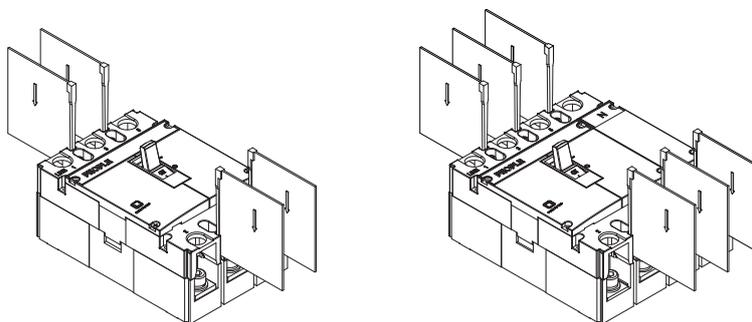


方形延伸旋转手柄开孔尺寸图

型号	RDHM5-125	RDHM5-250	RDHM5-400	RDHM5-630	RDHM5-800
安装尺寸H	51	57	88	88	87
操作手柄相对于断路器中心Y值	0	0	0	0	0

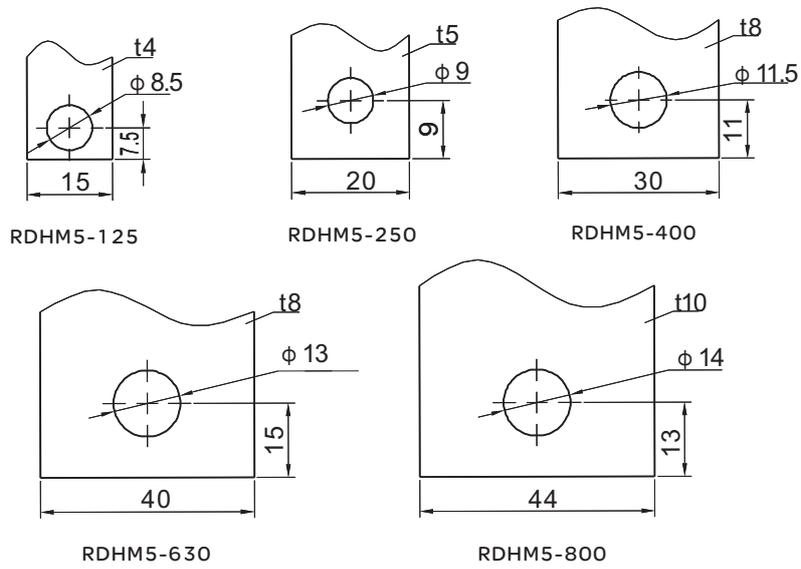
相间隔板

相间隔板可增强相间导体绝缘性能，即使在开关安装好后，也可以从正面插槽安装。相间隔板出厂标配，一台断路器有4片(3P)或6片(4P)。



RDHM5系列隔离开关

螺钉拧紧力矩



RDHM5系列推荐预制铜排尺寸

型号	RDHM5-125	RDHM5-250	RDHM5-400	RDHM5-630	RDHM5-800
接触螺钉规格	M8	M8	M10	M12	M12
扭矩 (N·m)	8	12	22	26	28

