

使用说明书

赢领 SERIES

RDC5系列交流接触器

符合标准：GB/T 14048.4
产品安装使用前，请仔细阅读使用说明书，
并妥善保管，以备查阅。

安全告知

在安装、操作运行、维护、检查之前，请务必认真阅读本说明书，并按照说明书上的内容准确安装、使用本产品。

危险:

- 严禁湿手操作接触器；
- 使用中，严禁触摸导电部位；
- 维护与保养时，必须确保产品不带电；

注意：

- 安装、维护与保养时，应由具有专业资格的人操作；
- 使用前请确认产品电压、电流、频率、和使用类别是否符合要求；
- 请先接通控制回路，进行空载操作实验，无异常后在接通负载；
- 请定期紧固接线端子、清除沉积的灰尘；
- 勿使异物落入产品内；
- 如需选购附件，请选择本公司所提供的配套附件；
- 如果产品在开箱时有破损或异常响声，应拒绝使用并联系供应商；
- 产品报废时，请做好产品废弃物处理，感谢您的合作。
- 认识RDC5-06~95产品
- 面板介绍

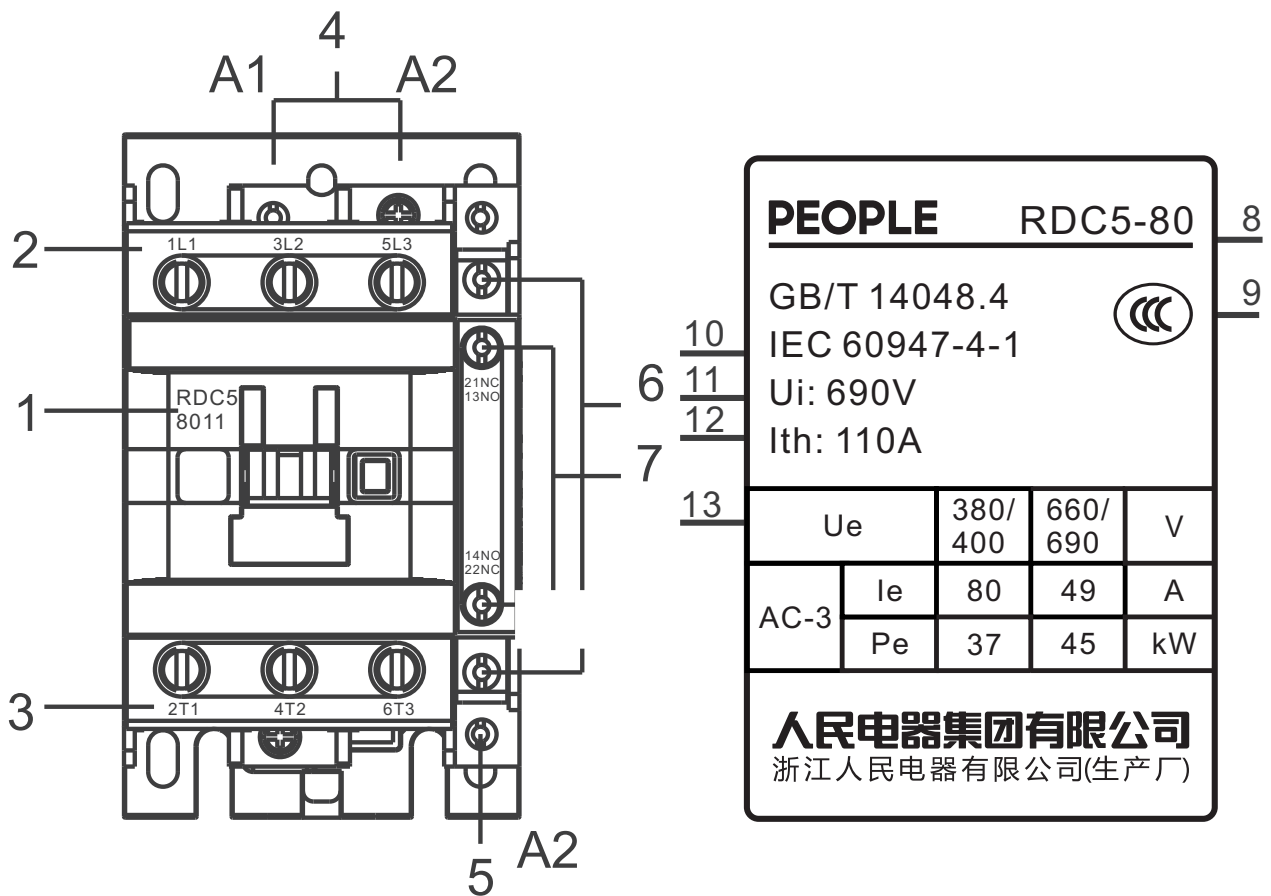


图1 产品示意图

说明：

- 1-产品型号规格
- 2-主电路进线端1/L1、3/L2、5/L3
- 3-主电路出线端2/T1、4/T2、6/T3
- 4-线圈进线端A1、出线端A2
- 5-线圈出线端A2
- 6-常闭辅助接线端
- 7-常开辅助接线端
- 8-产品型号
- 9-认证标志
- 10-符合标准号：GB/T14048.4，IEC60947-4-1
- 11-绝缘电压Ui:690V
- 12-约定自由空气发热电流
- 13-额定工作电流、电压、功率

具体参数见表1

表 1

产品型号	Ith A	AC-3使用类别						AC-4使用类别						
		Ie A			Pe kW			Ie A			Pe kW			
		220/ 230V	380/ 400V	660/ 690V	220/ 230V	380/ 400V	660/ 690V	220/ 230V	380/ 400V	660/ 690V	220/ 230V	380/ 400V	660/ 690V	
RDC5-06	16	6	6	3.8	1.5	2.2	3	2.6	2.6	1	0.55	1.1	0.75	
RDC5-09	25	9	9	6.6	2.2	4	5.5	3.5	3.5	1.5	0.6	1.5	1.1	
RDC5-12		12	12	8.9	3	5.5	7.5	5	5	2	1.1	2.2	1.5	
RDC5-18	32	18	18	12	4	7.5	10	7.7	7.7	3.8	1.5	3.3	3	
RDC5-25	40	25	25	18	5.5	11	15	8.5	8.5	4.4	2.2	4	3.7	
RDC5-32	50	32	32	22	7.5	15	18.5	12	12	7.5	3	5.4	5.5	
RDC5-38		38	38	22	9	18.5	18.5	14	14	8.9	4	5.5	6	
RDC5-40	50	40	40	34	11	18.5	30	18.5	18.5	9	5.5	7.5	7.5	
RDC5-50	60	50	50	39	15	22	33	24	24	12	6	11	10	
RDC5-65	80	65	65	42	18.5	30	37	28	28	14	7.5	15	11	
RDC5-80	110	80	80	49	22	37	45	37	37	17.3	11	18.5	15	
RDC5-95		95	95	49	25	45	45	44	44	21.3	14	22	18.5	
断续周期工作，负载因素为40%的额定操作频率														
RDC5-06~25	AC-3	220/380V:1200次/h 660V:300次/h						AC-4	220/380V:300次/h 660V:120次/h					
RDC5-32~95		220/380V: 600次/h 660V: 300次/h												

正常使用、安装及运输条件

- 正常使用、安装条件

- (4)安装位置应垂直，各方向的倾斜度不超过 $\pm 22.5^\circ$ ；
- (5)安装在无冲击振动及无雨雪侵袭的地方；
- (6)污染等级:3级；
- (7)安装类别:III类；
- (8)额定冲击耐受电压 U_{imp} :8000V；
- (9)额定频率:50Hz；
- (10)防护等级:IP20；
- (11)适用于8h工作制、断续周期工作制、不间断工作制和短时工作制。

正常贮存和运输条件

- (1)温度:-25 $^\circ\text{C}$ ~+55 $^\circ\text{C}$ ，短时间(24h)内可达+70 $^\circ\text{C}$ ；
- (2)相对湿度: $\leq 90\%$ ；
- (3)产品在运输时应轻拿轻放，不得倒置，避免强烈碰撞；
- (4)产品在运输和储存中均不得受到雨雪侵袭。

安装产品

接触器具有螺钉安装和卡轨安装两种安装方式。RDC5-06~38可以用35mm标准卡轨安装，RDC5-40~95可以用35mm或75mm标准卡轨安装。安装前检查线圈额定电压、频率与控制电源一致，接触器破损或装配不牢时禁止使用，安装及拆卸方法见图2、图3。

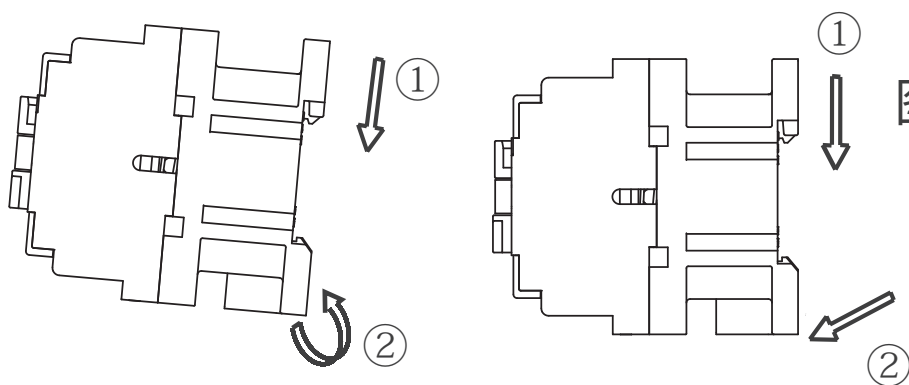


图2 RDC5-06~38
安装及拆卸方法

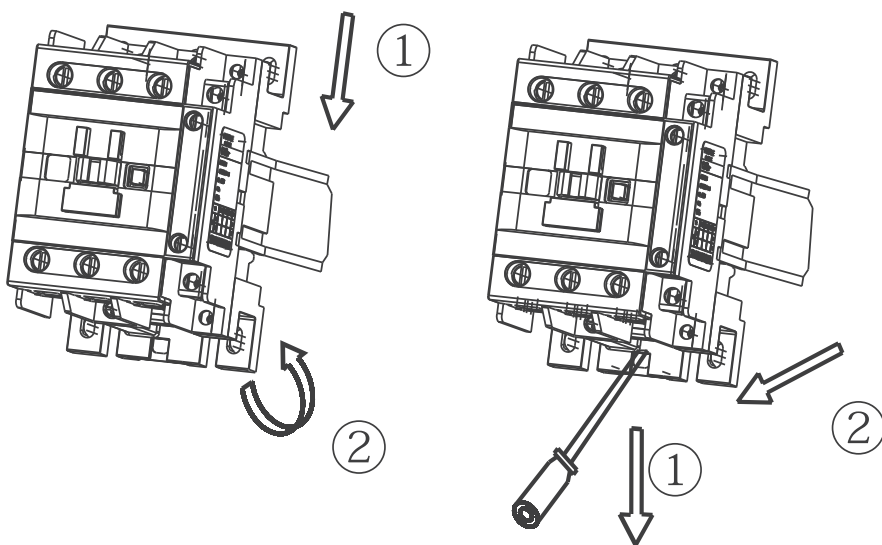
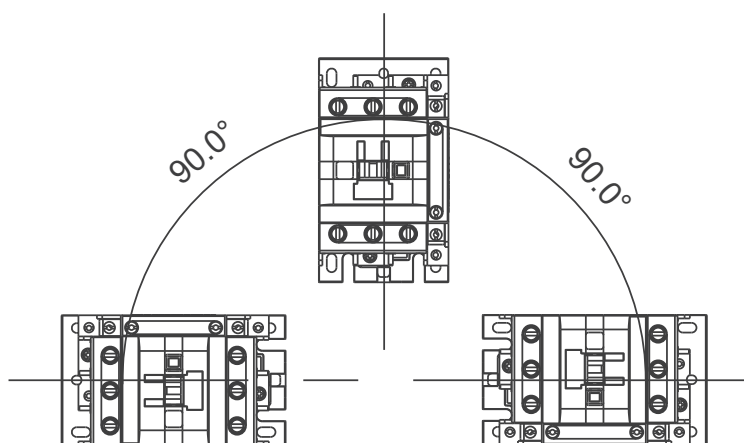
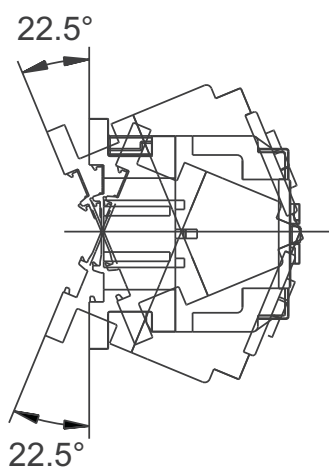
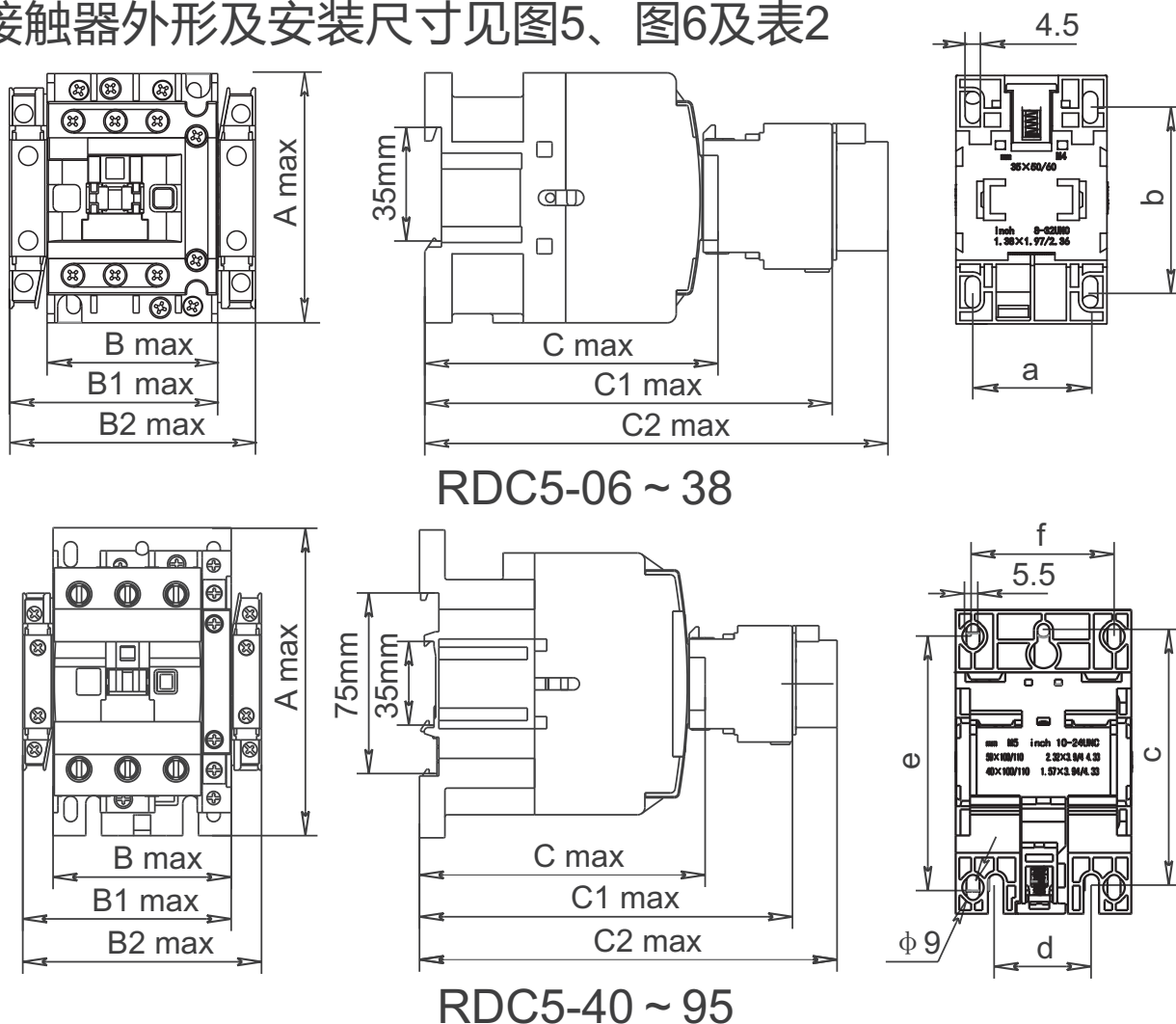


图3 RDC5-40~95
安装及拆卸方法

产品安装要求见图4.



接触器外形及安装尺寸见图5、图6及表2



RDC5-06 ~ 95交流接触器外形安装尺寸

单位：mm

型号	辅助触头	Amax	Bmax	B1max	B2max	Cmax	C1max	C2max
RDC5-06 09、12、18	01、10	74.5	45.5	58	71	82.5	114.5	139.5
	11	74.5	45.5	58	71	85.5	117.5	142.5
RDC5-25、32、38	01、10、11	83	56.5	69	82	97	129	154
RDC5-40、50、65	11	127.5	74.5	88	101	117	148.5	173.5
RDC5-80、95	11	127.5	85.5	99	112	125.5	157	182

注: B1max-接触器 + LA8
C1max-接触器 + F5

B2max-接触器 + 2个LA8
C2max-接触器 + LA2-D/LA3-D

型号	辅助触头	a	b	c	d	e	f
RDC5-06、09、12、18	01、10、11	35	50/60	—	—	—	—
RDC5-25、32、38	01、10、11	40	50/70	—	—	—	—
RDC5-40、50、65	11	—	—	105	40	100/110	59
RDC5-80、95	11	—	—	105	40	100/110	67

可逆变交流接触器的外形及安装尺寸见图7、图8及表3

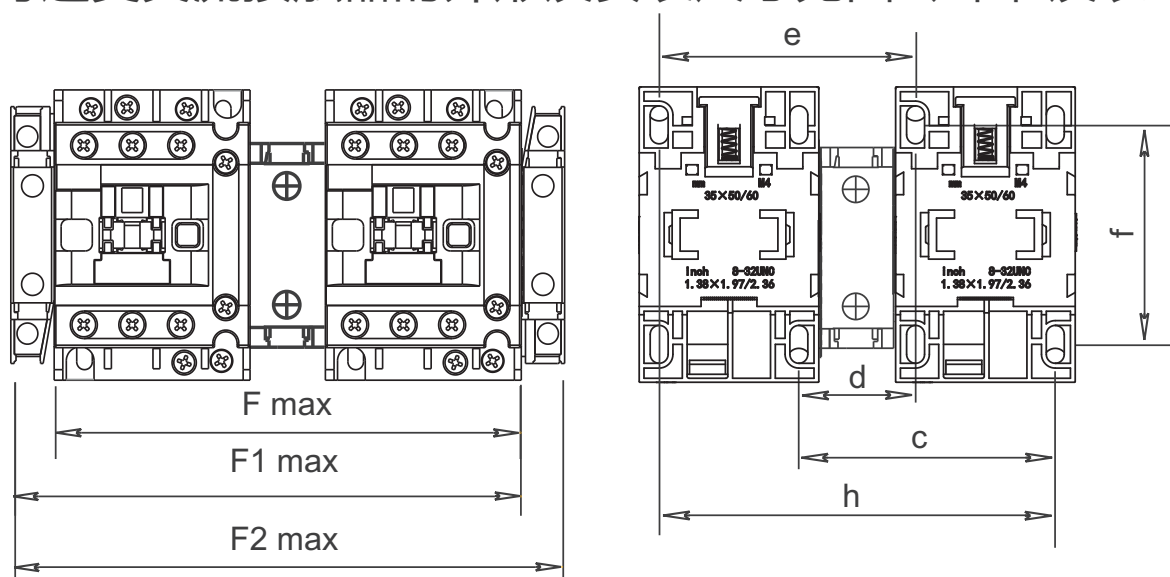


图7 RDC5-06N~38N

表3 RDC5-06N~95N可逆变交流接触器外形及安装尺寸

单位: mm

型号	fmax	f1max	f2max	c	d	e	f	h
RDC5-06N、09N、12N、18N	107	120	131	60	25	60	50/60	95
RDC5-25N、32N、38N	129	142	153	71	31.5	71	50/60	111.5
RDC5-40N、50N、65N	163	180	193	-	50	90	100/110	130
RDC5-80N、95N	186	202	215	-	60	100	100/110	140

可逆变交流接触器的外形及安装尺寸见图7、图8及表3

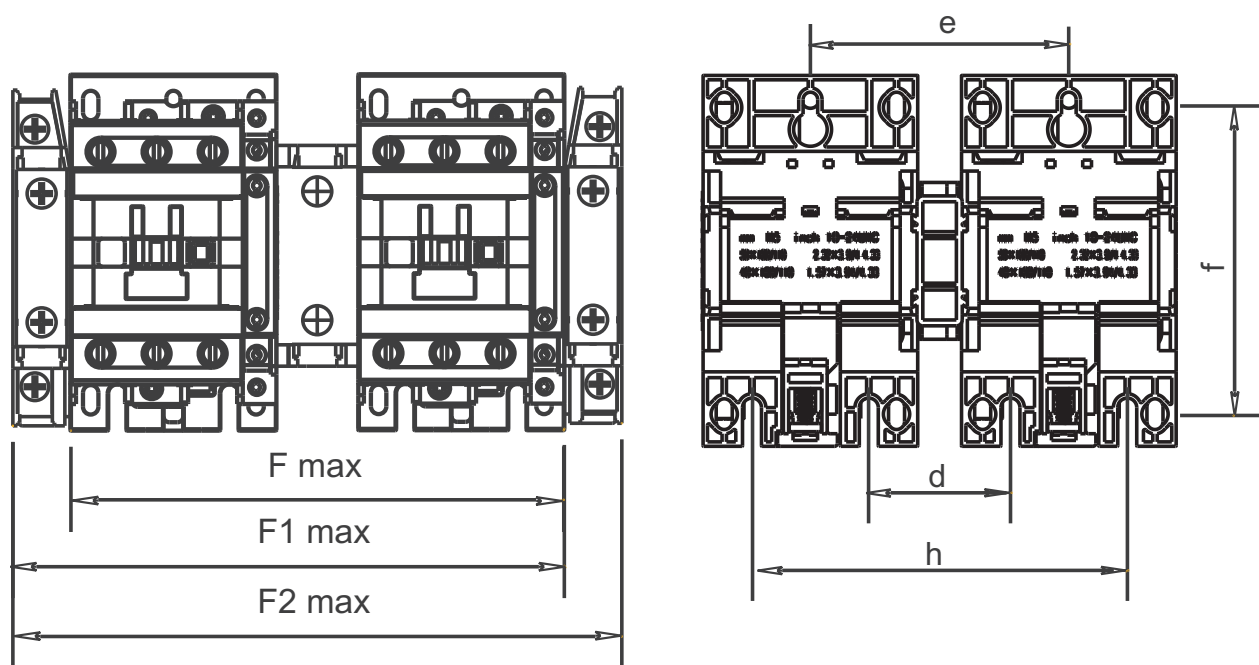


图8 RDC5-40N ~ 95N

附件安装

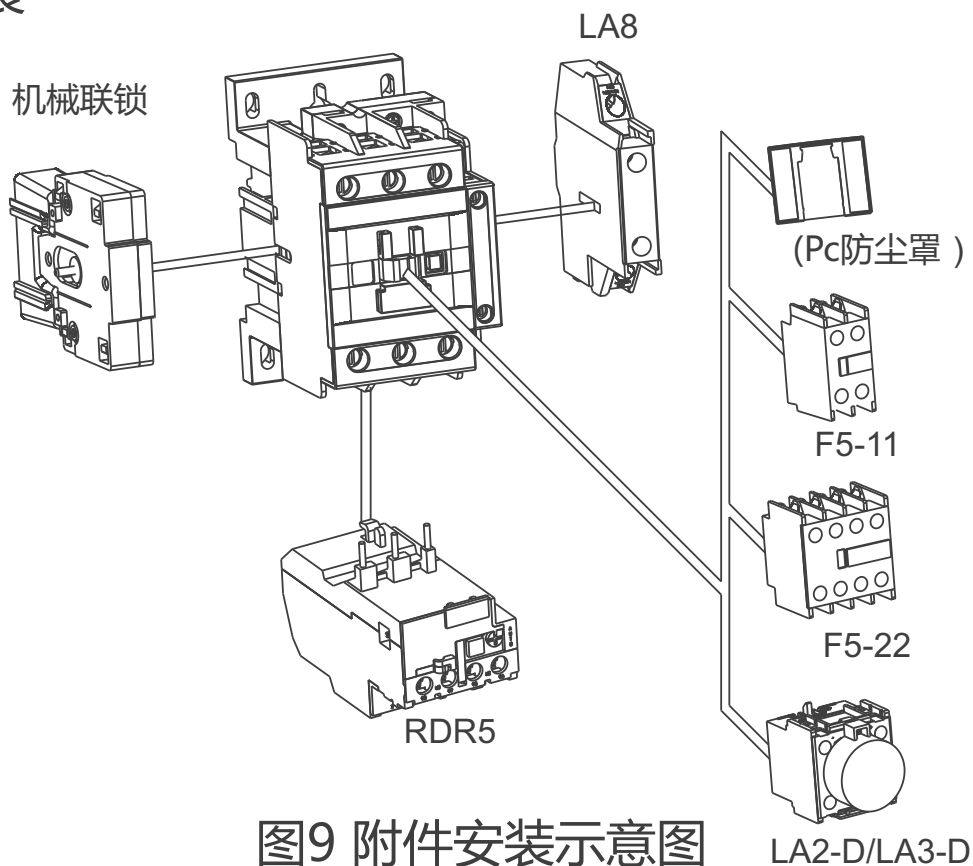


图9 附件安装示意图

LA2-D/LA3-D

(1)辅助触头

RDC5-6~38接触器本体具有一对常开或一对常闭辅助触头组或一对常开和一对常闭辅助触头，RDC5-40~95接触器本体具有一对常开和一对常闭辅助触头。

表4 辅助触头的主要参数

使用类别	额定绝缘电压 U_i	约定自由空气发热电流 I_{th}	控制容量		额定工作电流 I_e	
			接通	分段	220V	380V
AC-15	690V	10A	3600VA	360VA	1.6A	0.95A
DC-13			33W		0.15A	-

接触器均可加装独立的辅助触头模块，其型号规格和常开常闭组合情况如表5，F5的安装与空气延时头安装方法一致，LA8的安装和拆卸方法如图10和图11所示。

型号规格	F5-20	F5-11	F5-02	F5-40	F5-31	F5-22	F5-13	F5-04
常开(NO)数	2	1	0	4	3	2	1	0
常闭(NC)数	0	1	2	0	1	2	3	4

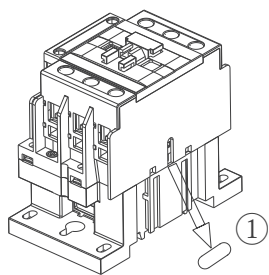


图10 LA8的安装方法

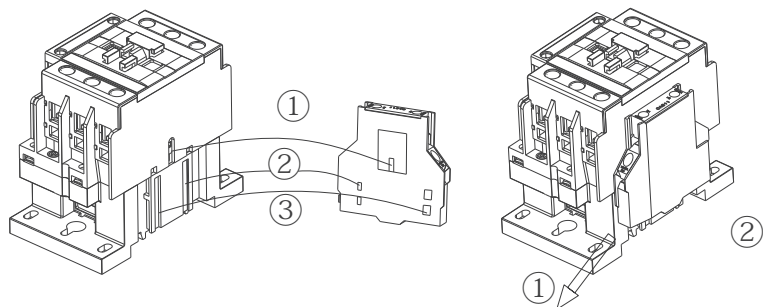


图11 LA8的拆卸方法

(2)空气延时头

接触器可以配装LA2-D、LA3-D空气延时头组合成延时接触器，其延时范围如表6。
表6

型号规格	延时范围	延时触头数量	延时类型
LA2-D20	0.1~0.3s	1NO+1NC	通电延时
LA2-D22	0.1~30s		
LA2-D24	10~180s		
LA3-D20	0.1~0.3s		断电延时
LA3-D22	0.1~30s		
LA3-D24	10~180s		

注：空气延时头出厂时调整在最小值

空气延时头的安装和拆卸如图12和图13所示，

安装时：①将滑槽与接触器滑轨对准，

②向下推动直至卡扣自动卡住；

拆卸时：①卡扣向上掀起，②沿滑槽向上推出拆下

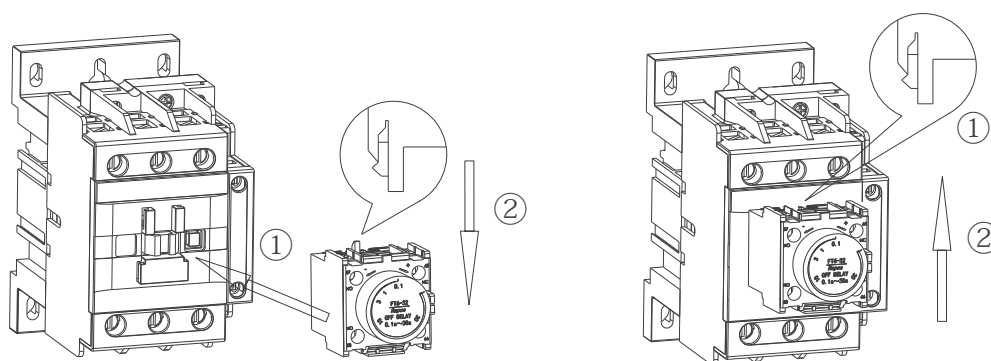


图12 空气延时头的安装 图13 空气延时头的拆卸

(3)机械联锁的安装方法如图14所示，其中RDC5-06~38A只需要完成①至④步骤

RDC5-40~95A还需要安装固定连接板：

- ①撕去防尘贴
- ②安装机械联锁
- ③如图所示安装另一台接触器
- ④插入机械联锁卡座
- ⑤如图所示用紧固螺钉螺母和连接板固定两台接触器

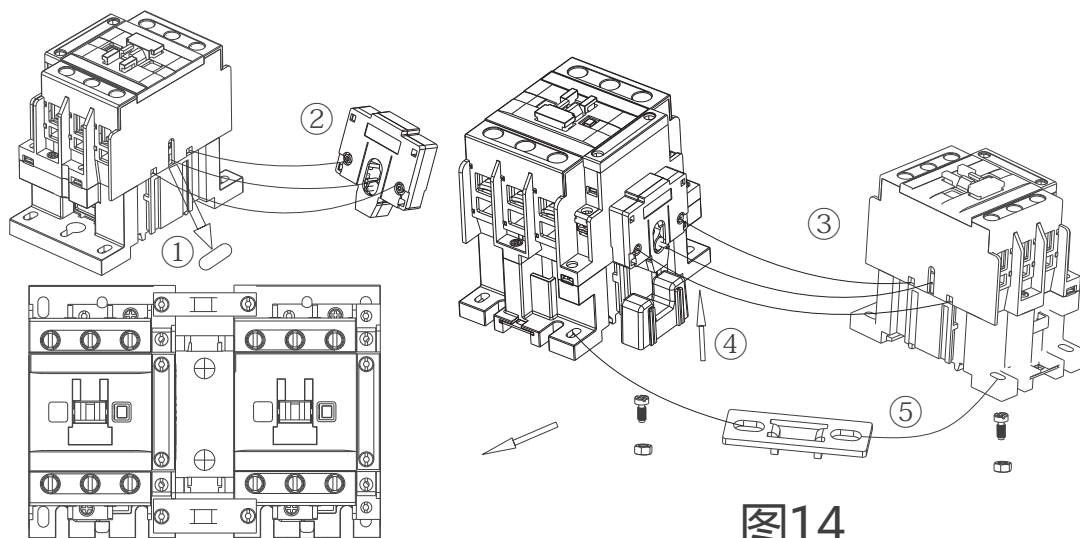


图14

机械联锁的安装方法

(4)电磁起动器

接触器可以和RDR5系列热过载继电器安装组合成电磁起动器。调试，操作

- 检查产品的技术参数是否符合使用要求；
- 先接通控制回路，进行空载操作实验。无异常后再接负载；
- 勿使异物落入产品内；
- 推荐按1型协调保护配合选择SCPD，其熔断器型号见表7。

表7 配合熔断器型号

型号	RDC5-06	RDC5-09	RDC5-12	RDC5-18	RDC5-25	RDC5-32
主回路	RDT16-00 16A	RDT16-00 20A	RDT16-00 20A	RDT16-00 32A	RDT16-00 40A	RDT16-00 50A
型号	RDC5-38	RDC5-40	RDC5-50	RDC5-65	RDC5-80	RDC5-95
主回路	RDT16-00 63A	RDT16-00 63A	RDT16-00 80A	RDT16-00 80A	RDT16-00 100A	RDT16-00 125A
辅助回路	RDT16-00 10A					

接线能力及紧固扭矩见表8.

表8 接线能力及紧固扭矩

电流规格			06/09/12	18	25	32	38	40/50/65	80/95
主回路接线									
软线不带 接线端子	1根导线	mm ²	1..4	1..4	1.5..6	1.5..6	1.5..6	2.5..25	4..50
	2根导线	mm ²	1..4	1..4	1.5..6	1.5..6	1.5..6	2.5..16	4..25
软线带 接线端子	1根导线	mm ²	1..4	1..4	1..6	1..6	1..6	2.5..25	4..50
	2根导线	mm ²	1..2.5	1..2.5	1..4	1..4	1..4	2.5..10	4..16
接线不带 接线端子	1根导线	mm ²	1..4	1.5..6	1.5..6	1.5..10	1.5..10	2.5..25	4..50
	2根导线	mm ²	1..4	1.5..6	1.5..6	1.5..6	1.5..6	2.5..10	4..25
紧固扭矩		N.m ²	1.2	1.2	1.8	1.8	1.8	5	9
控制和辅助回路接线									
软线不带 接线端子	1根导线	mm ²	1..4						
	2根导线	mm ²	1..4						
软线带接 线端子	1根导线	mm ²	1..2.5						
	2根导线	mm ²	1..2.5						
硬线不带 接线端子	1根导线	mm ²	1..4						
	2根导线	mm ²	1..4						
紧固扭矩		N·m	1.2						

公司承诺:

在用户遵守保管和使用条件下,本公司生产的产品,自生产日期(以产品合格证或产品上标明的日期为准)起十八个月内或者从购买之日起(以发票开据日期为准)十二个月内,产品因制造质量问题而发生损坏或不能正常工作时,本公司负责无偿修理或更换。但是,在下述情况下引起的故障,即使在保修期内亦作有偿修理或有偿更换:

- (1)因使用、维护、保管不当的;
- (2)自行安装、不适当维修的;
- (3)购买后由于摔落及安装过程中发生损坏的;
- (4)地震、火灾、雷击、异常电压及二次灾害等不可抗力的。

如有问题请与经销商或本公司客户服务部门联系。

2021年5月第二版

包装物料清单

序号	名称	单位	数量	备注
1	产品本体	台	1	
2	产品使用说明书	本	1	

尊敬的顾客：

为了保护我们的环境，当本产品寿命终了时，请您做好产品或其零部件材料的回收工作，对于不能回收的材料也请做好处理，非常感谢您的合作与支持。

人民电器集团有限公司

合格证

名称：交流接触器

型号：RDC5-06~95系列

检验员：检 8

日期：见产品标识码或二维码

产品符合GB/T14048.4标准，经
检验合格，准许出厂。

人民电器集团有限公司

浙江人民电器有限公司(生产厂)

注意：对于本手册的内容，若因技术升级或采用更新的生产工艺，人民电器有权随时更改、变动，不再另作说明。

人民电器集团有限公司

生产厂：浙江人民电器有限公司

地址：浙江省乐清市柳市柳乐路555号

客服热线：400 898 1166

官方网址：www.chinapeople.com

