

使用说明书

赢领 SERIES

RDB5Z-100系列
电能表外置断路器

符合标准：GB/T 10963.1

产品安装使用前，请仔细阅读使用说明书，
并妥善保管，以备查阅。

1、适用范围

RDB5Z电能表外置断路器(配预付费电表专用), 具有电表控制与反测状态信号断电、欠费断开防合闸等功能。适用于交流50Hz或60Hz, 额定工作电压为AC230/400V的电路中, 额定电流6A至100A的线路中或用户侧, 对线路或用户进行远程操作分、合闸控制。同时对线路起过载和短路保护的作用, 也可作为线路的不频繁操作转换之用。

广泛应用于与手动IC卡预付费电度表配套使用, 也可远程、互联网、物联网信号控制断电实现分励脱扣和自动重合闸功能, 是目前低压用电收费管理配表使用的先进产品。

本产品符合:GB/T 10963.1、IEC60898-1标准。

2、产品特点

2.1 自动重合闸, 分闸装置由集成电路、线路板、马达、齿轮等组成驱动元件。

2.2 断路器控制和反馈信号采用AC220V电平(内部串联100k Ω 电阻后输出), 允许采用单相或三相半波信号。当外置断路器处于合闸状态时, 反馈电平应为AC220V; 当外置断路器处于分闸状态时, 反馈端无反馈信号(开路)。

2.3 远程全自动控制方式的断路器控制信号和动作状态满足南网《费控电能表用外置低压断路器技术规范》断路器状态控制表要求。

2.4 断路器可与IC卡预付费电度表、远程集抄电表配套使用, 用来控制线路短路分断保护, 用电电表管理分合闸作用。

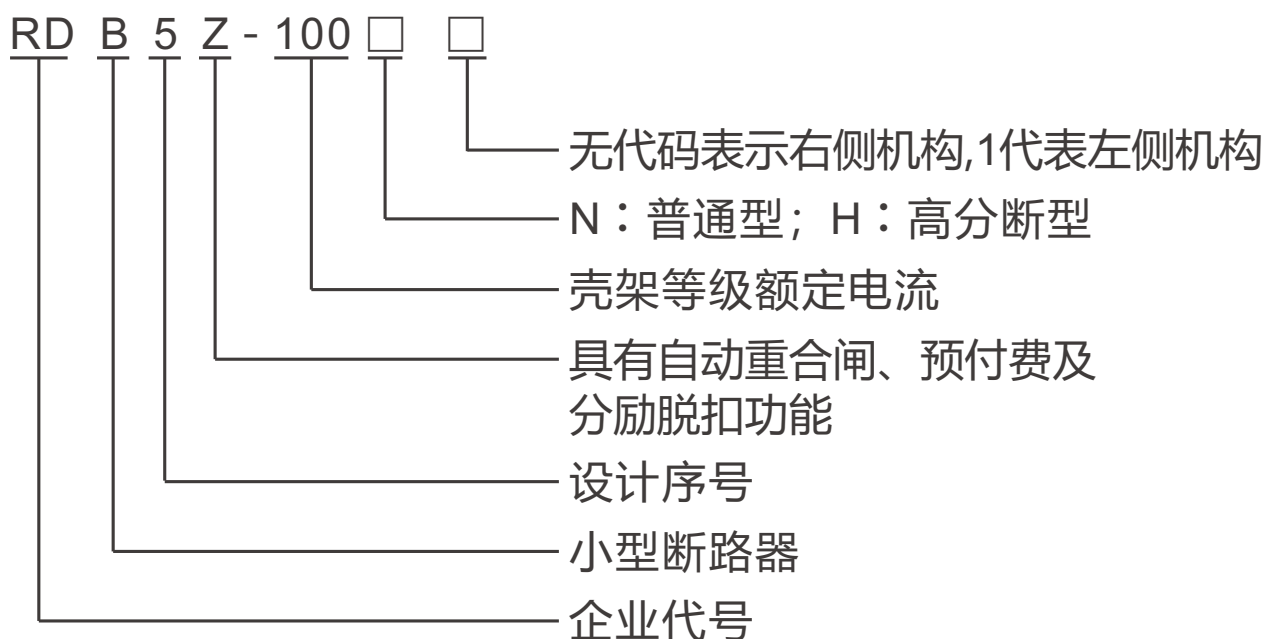
2.5 电度表欠费状态，断路器分闸，具有防合闸功能，防止非正常用电手动合闸功能。

2.6 如果断路器工作状态手动分闸后，信号提示欠费，则分励机构自动转到锁定位，防止欠费合闸。

2.7 额定分断能力高，最高可达10kA。

2.8 壳体和部件均采用高阻燃、耐高温、耐冲击塑料制成。

3、型号解释



□: Z-自动重合闸

AC-交流断路器AC220V、AC400V

DC-直流断路器(工作电压分别为DC12V、DC24V、DC48V、DC110V、DC220V、DC380V、DC600V)

LE-漏电断路器 E-智能电流电压监控 □□: 通讯型

注: 其他特殊功能要求与厂家协商

4、主要规格及技术参数

额定电流 I_n	6A、10A、16A、20A、25A、32A、40A、50A、63A、80A、100A
极数	1P+N、2P、3P+N、4P
工作温度	使用环境温度为-40℃~+70℃;24h内平均不超过+35℃
空气相对湿度	在最高温度+40℃时不超过50%，在最湿月的平均最低温度不超过+20℃时相对湿度不超过90%
防护等级	IP20
断路器分段能力	RDB5Z-100N: $I_{cn}=6kA(6A\sim63A), I_{cs}=6kA(6A\sim63A), I_{cn}=I_{cs}=6kA(80A), I_{cn}=I_{cs}=6kA(100A)$
	RDB5Z-100H: $I_{cn}=10kA(6A\sim63A), I_{cs}=7.5kA(6A\sim63A), I_{cn}=I_{cs}=6kA(80A), I_{cn}=I_{cs}=6kA(100A)$
接线方式	1P+N/2P 单相
	3P+N/4P 三相四线制
额定工作电压 U_n	1P+N/2P 230V AC/50Hz
	3P+N/4P 400V AC/50Hz
电气寿命	≥ 6000 次, $\cos=0.85\sim 0.9$;
机械寿命	10000次
额定冲击电压 (U_{imp})	$\geq 6KV$
介电强度	2000V电压1min
自动合闸时间 t_c	$\leq 3s$
上电延时 t_e	$7s \leq t_e \leq 8s$ (可根据客户要求设置)

5、过电流保护特性表

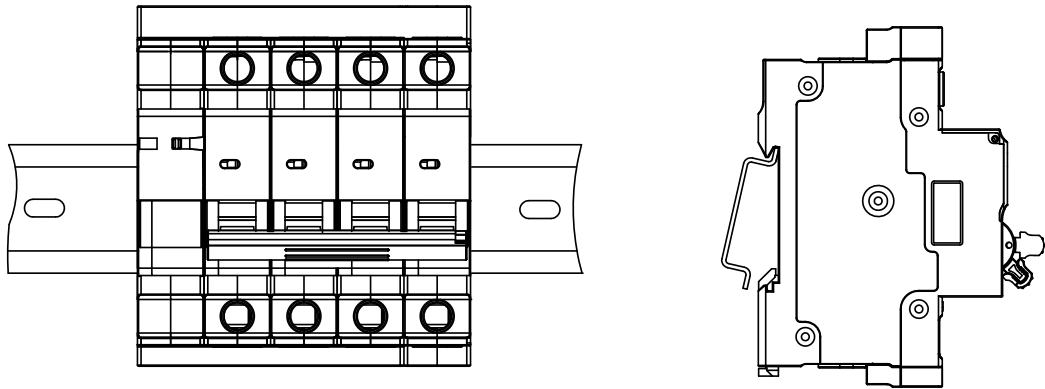
序号	试验电流 (A)	起始状态	脱扣或不脱扣时间极限		预期结果	环境温度	备注
1	1.13I _n	冷态	t ≤ 1h	I _n ≤ 63A	不脱扣	30°C~ 35°C	
			t ≤ 2h	I _n > 63A			
2	1.45I _n	紧接着前项试验后进行	t < 1h	I _n ≤ 63A	脱扣	30°C~ 35°C	电流在5s内稳定地
			t < 2h	I _n > 63A			
3	2.55I _n	冷态	1s < t < 60s	I _n ≤ 32A	脱扣	30°C~ 35°C	
			1s < t < 120s	I _n > 32A			
4	5I _n	冷态	t ≤ 0.1s		不脱扣	30°C~ 35°C	通过闭合辅助开关接通电源
	10I _n		t < 0.1s		脱扣		

6、状态控制表

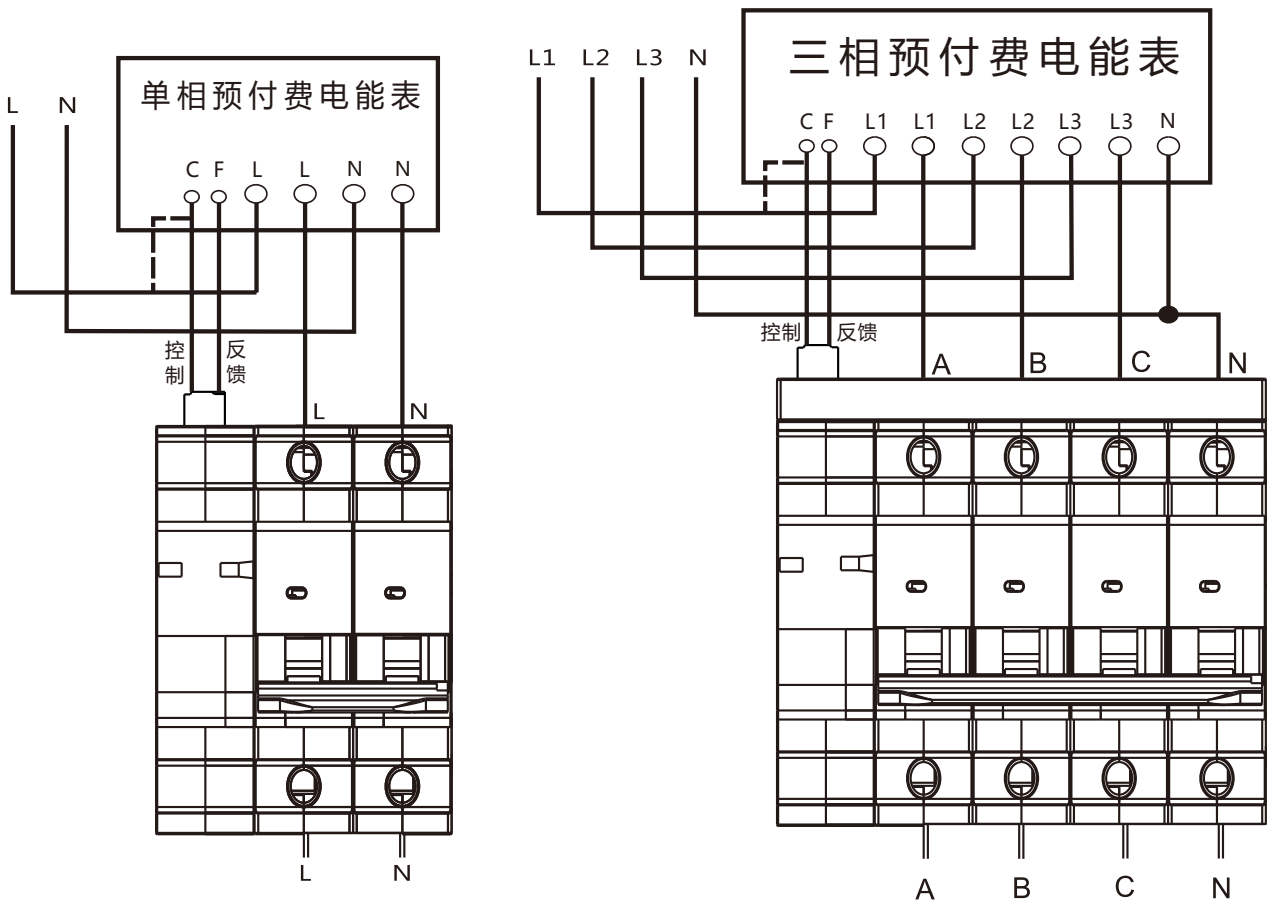
序号	相线	控制信号线	初始状态	动作手状态	备注
1	AC220V	↑	分闸	合闸	(从0V跳变至AC220V) 收到合闸信号
2	AC220V	AC220V	合闸	分闸	手动分闸
3	AC220V	AC220V	分闸	合闸	手动合闸
4	AC220V	↓	合闸	分闸	(从AC220V跳变至0V) 收到分闸信号
5	AC220V	↓	分闸	分闸	(从AC220V跳变至0V) 收到分闸信号
6	AC220V	0V	分闸	分闸	0V控制信号, 不允许合闸
7	AC220V-0-AC220v	AC220V	合闸	合闸	线路断电前处于合闸状态, 线路断电后又上电不允许分闸后再合闸
8	AC220V-0-AC220v	AC220V	分闸	分闸	线路断电前处于分闸状态, 线路断电后又上电不允许合闸或合闸后再分闸
9	0V	/	分闸	分闸	线路断电, 保持原状态
10	0V	/	合闸	合闸	线路断电, 保持原状态

7、安装图

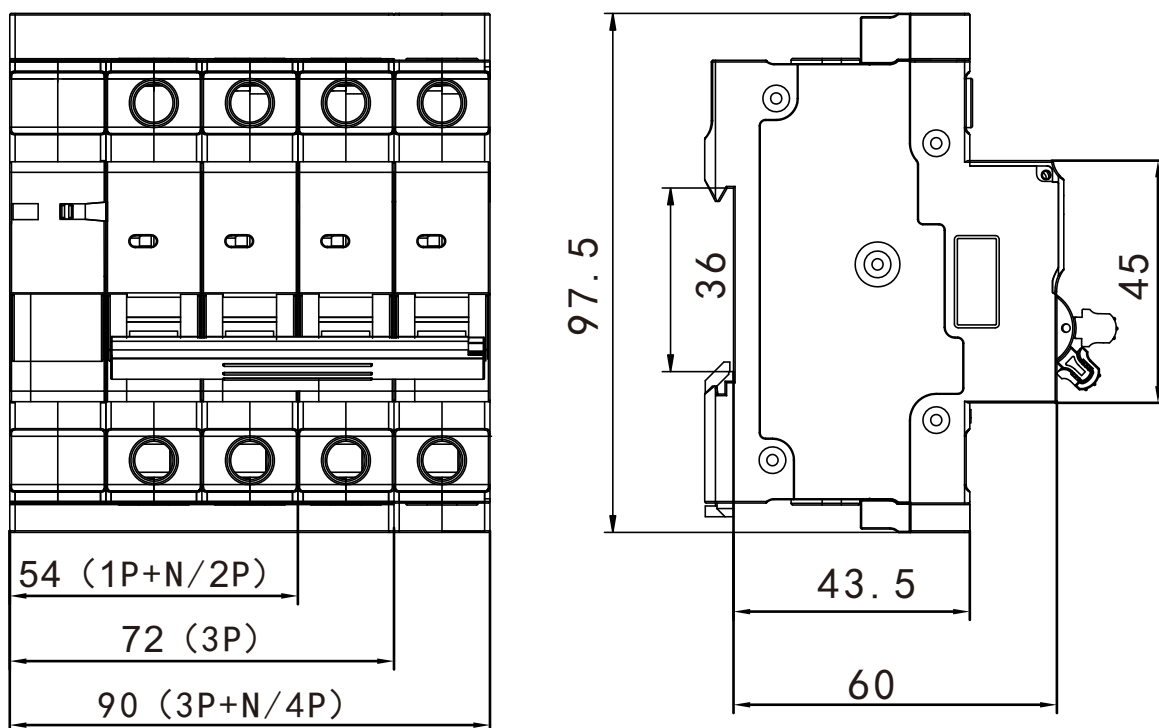
采用35mm标准导轨安装



8、接线图



9、外形尺寸图



10、测试步骤

10.1 安装前,将手柄进行分合闸操作2次,然后将手柄置于分闸位置;

10.2 将产品安装到导轨上,并按接线图接线,完成后送电;

10.3 送电拨动开关置于【自动】位置,此时如未欠费,产品指示灯常亮。

10.4 如需测试断路器性能是否正常,可对控制线进行接通和断开来判断(在不欠费的前提下,控制线断开后断路器分闸,且不能手动合闸,控制线接通后自动合闸)。

11、测试步骤

若产品不能正常工作：

11.1 请检查拨动开关是否处于【自动】位置。

11.2 请检查电源进线及控制线是否按照产品规定正确连接；

11.3 请检查是否有负载设备故障，如存在过载或短路故障则不能合闸，排除故障后手动合闸。

12、日常使用与维护

负载端检修时，先将拨动开关拨至【手动】位置，并手动操作手柄进行分闸，检修结束后，将拨动开关拨至【自动】位置，并且手动合闸。

13、物品清单

电能表外置断路器、接线端子一件、说明书

14、保修说明及售后服务

用户在遵守保管和使用条件下,本公司生产的产品,自生产日期(以产品合格证或产品上标明的日期为准)起十八个月内或者从购买之日起(以发票开据日期为准)十二个月内,产品因制造质量问题而发生损坏或不能正常工作时,本公司负责无偿修理或更换。但是,在下述情况下引起的故障,即使在保修期内亦作有偿修理或有偿更换:

a)产品的使用情况不符合标准规范要求;

b)自行改装及不适当的维修等原因;

c)地震、火灾、雷击、异常电压,其他不可抗拒的自然灾害等原因。

合格证

名称： 电能表外置断路器

型号： RDB5Z-100

检验员： 检 8

日期： 见产品标识码或二维码

产品符合GB/T 10963.1标准，经检验合格，准许出厂。

人民电器集团有限公司
浙江人民电器有限公司(生产厂)

注意：产品安装使用前，请仔细阅读使用说明书，并妥善保管，以备查阅。

人民电器集团有限公司

生产厂：浙江人民电器有限公司

地址：浙江省乐清市柳市柳乐路555号

客服热线：400 898 1166

官方网址：www.chinapeople.com

