

RDB5LEs-63Y系列紧凑型剩余电流动作断路器

产品概述



RDB5LEs-63Y系列紧凑型剩余电流动作断路器主要用于交流50Hz，额定电压230V，额定电流至63A的线路中，作为负载线路的漏电（触电）、过载和短路保护。也可作为不频繁接通、分断和转换之用。该系列产品具有分断能力高、附件适用性强、体积小、重量轻、外形美观和使用方便等优点。

本产品广泛用于照明箱、电表箱。

产品符合：IEC 61009-1、GB/T16917.1 标准。

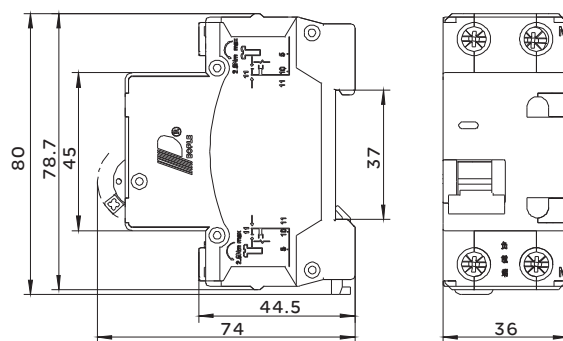
选型指南

RDB5LEs	63	Y	C	63	2P	30mA	OF
产品型号	壳架等级	标示代号	脱扣类型	额定电流	极数	额定剩余动作电流	电气附件
剩余电流动作断路器	63	一体式	C D	6A 10A 16A 20A 25A 32A 40A 50A 63A	1P+N 2P	30mA 50mA 100mA	辅助触头:OF 报警触头:SD 分励脱扣器:MX 欠压脱扣器:Q 过压脱扣器:G 过欠压脱扣器:GQ

主要技术参数

壳架等级额定电流In(A)	63
额定电流In(A)	6、10、16、20、25、32、40、50、63
功能	短路保护、过载保护、隔离、漏电保护
极数	1P+N(N极常通)、2P
额定频率(Hz)	50
额定绝缘电压Ui(V)	500
额定冲击耐受电压Uimp(V)	4000
额定工作电压Ue(V)	AC230
剩余电流动作类型	AC、A型
额定剩余动作电流(mA)	30、50、100
额定短路分断能力Icn(A)	6000
运行短路分断能力Ics(A)	6000
瞬时脱扣特性	C、D
脱扣形式	热磁脱扣
机械寿命	20000
电气寿命	10000
防护等级	IP20
基准整定温度(°C)	30°C
污染等级	2
接线能力(mm ²)	1-25
接线端子	螺钉压接
扭矩(N·m)	2.5-3
使用环境温度(°C)	-35-+70
空气相对湿度	+20°C时，不超过95%；+40°C时，不超过50%
海拔(m)	≤2000
安装类别	II、III级
安装方式	TH35-7.5型标准导轨
进线方式	上进线

外形及安装尺寸



订货须知

订购断路器时，需要指明下列各点

- (1) 产品型号和名称
- (2) 断路器的极数
- (3) 额定电流
- (4) 脱扣曲线
- (5) 订货数量

例：订RDB5LEs-63Y剩余电流动作断路器，额定电流32A，极数1P+N，脱扣类型C型，剩余电流动作类型AC型，额定剩余动作电流30mA，订货数量100台，

应写为：RDB5LEs-63Y C32 1P+N 30mA AC 100台。