

# 使用说明书

**赢领** SERIES

RDB5LE系列

剩余电流动作断路器

符合标准：GB/T 16917.1

产品安装使用前，请仔细阅读使用说明书，  
并妥善保管，以备查阅。

## 警告

1 剩余电流动作断路器(下称漏电断路器)对同时接触被保护电路两线引起的触电危险不能进行保护,使用时请务必注意。

2 漏电断路器进行动作特性试验时,应使用经国家有关部门检测合格的专用测试台,严禁用相线和中性线直接短路或用相线触碰接地装置的试验方法,避免人身伤害。

3 漏电断路器主要功能是对有致命危险的人身触电提供间接接触保护,额定剩余动作电流不超过0.03A的漏电断路器在其他保护措施失效时,也可以作为直接接触电击事故基本防护措施的补充保护措施(不包括对相与相、相与N线间形成的直接接触电击事故的保护),但不能作为唯一的直接接触保护。

4 严禁湿手操作漏电断路器,否则可能发生电击事故。

## 注意

1 漏电断路器安装场所应无爆炸危险、无腐蚀性气体,并应注意防潮、防尘、防震动。

2 漏电断路器安装位置应避免磁场干扰。

3 三极四线和四极漏电断路器的进线N端子必须接入中性线,使电子线路正常工作。安装时必须严格区分中性线(N)和保护线(PE),经过漏电断路器的中性线不得作为保护线,不得重复接地或接设备外露可导电部分。保护线不得接入漏电断路器。

4 漏电断路器的漏电、过载、短路保护特性均由制造厂整定,在使用中不可随意调整,以免影响性能。

5 用户不可随意将断路器和剩余电流组件(脱扣器)拼装成漏电断路器来使用。

6 耐压测试

本漏电断路器出厂前已按标准规定进行耐压测试。若安装前

必须进行复测确认时，请务必注意：因漏电断路器自带电子组件板，所以，供给电子组件板电源的两极之间不能测试，以避免电子元件损坏。

7 本产品接触板为铜或铜合金，用户接铝导线时请采用铜铝过渡搪锡或者加装铜接线鼻，以免导致铜、铝直接接触造成电化学腐蚀导致接线松动，接触电阻增大而烧损线路如因接线不合理出现线路烧毁，本公司概不负责，特此警告！铜导线(铜排)截面积(参考值见附表A)。

## 1 用途与适用范围

RDB5LE系列剩余电流动作断路器(下称漏电断路器)适用于交流50Hz、额定电压230/400V，额定电流至32A(63A)的线路中，作为负载线路的漏电(触电)、过载和短路保护。也可作为不频繁接通、分断和转换之用。该系列产品具有分断能力高、附件适用性强、体积小、重量轻、外形美观和使用方便等优点。

产品符合：GB/T 16917.1 标准。

## 2 正常工作和安装条件

2.1 周围空气温度 $-5^{\circ}\text{C} \sim +40^{\circ}\text{C}$ ，且日平均温度不超过 $+35^{\circ}\text{C}$ 。

2.2 海拔高度不超过2000m。

2.3 空气相对湿度在最高温度 $+40^{\circ}\text{C}$ 时不超过50%，在较低温度下可以允许有较高的湿度，例如 $+20^{\circ}\text{C}$ 时达90%。但对由于温度变化可能偶尔产生的凝露，应采取适当的措施。

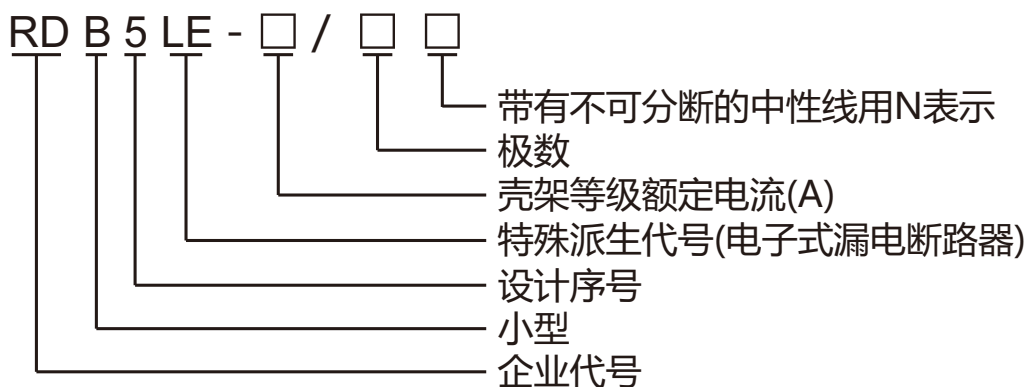
2.4 污染等级为2级。

2.5 电磁环境为环境B。

2.6 安装场所的外磁场任何方向均不应超过地磁场的5倍。

- 2.7 采用标准安装轨(TH35型)安装 安装于配电箱、配电柜或盒中。
- 2.8 安装时一般采用垂直安装 安装平面与垂直面的倾斜度不超过 $\pm 5^\circ$ ，手柄向上为接通电源位置。
- 2.9 安装场所应无显著冲击、振动，无危险(爆炸)的介质 和雨雪侵袭。
- 2.10 安装类别为：Ⅱ、Ⅲ类。

### 3 型号及其含义：



### 4 规格和技术参数

#### 4.1 规格和技术参数(见表1)

表 1

型 号	极 数	额定电流 (A)	额定短路分断能力			脱扣器 类型
			电压(V)	短路分断能力(A)	$\cos \phi$	
RDB5LE-32	1P+N、2P	1、2、3、4、	230	6000	0.7	C、D
	3P、3P+N、 4P	6、10、16、 20、25、32	400			
RDB5LE-63	1P+N、2P	1、2、3、4、	230			
	3P、3P+N、 4P	20、25、32、 40、50、63	400			

4.2 额定剩余动作电流：30mA，50mA(也可以根据用户要求定做)；

- 4.3 额定剩余不动作电流：15mA；
- 4.4 额定剩余接通和分断能力：2000A；
- 4.5 漏电动作时间：≤0.1s；
- 4.6 耐受冲击电压：Uimp=4kV；
- 4.7 延时动作特性：(见表2)

表 2

脱扣器类型	额定电流(A)	试验电流(A)	起始状态	约定时间	预期结果
C、D	≤63	1.13In	冷态	t≤1h	不脱扣
	≤63	1.45In	热态	t < 1h	脱扣
	≤32	2.55In	冷态	1s < t < 60s	脱扣
	> 32			1s < t < 120s	

- 4.8 瞬时动作特性：(见表3)

表 3

脱扣器类型	试验电流(A)	起始状态	约定时间	预期结果
C	5In	冷态	t≤0.1s	不脱扣
D	10In			
C	10In	冷态	t < 0.1s	脱扣
D	20In			

## 5 结构和工作原理

5.1 本漏电断路器系电流动作型电子式漏电断路器。由RDB5系列断路器和剩余电流组件(脱扣器)两部分组成。

5.2 断路器部分主要由触头、外壳、操作机构、电磁系统、脱扣机构、灭弧装置等组成，具有过载，短路保护功能。

5.3 剩余电流组件(脱扣器)部分主要由高导磁材料制成的零序互感器、电子判别控制电路、电磁脱扣系统及脱扣连杆等组成。

## 5.4 漏电断路器的工作原理

当被保护电路发生漏电故障时，零序电流互感器的电流矢量和不等于零，互感器二次输出端产生电压，使可控硅导通，迫使电磁脱扣系统动作，使脱扣连杆推动断路器脱扣，并在0.1s内切断电源，从而起到漏电保护作用。

5.5 接线示意图：见图1(a~e)

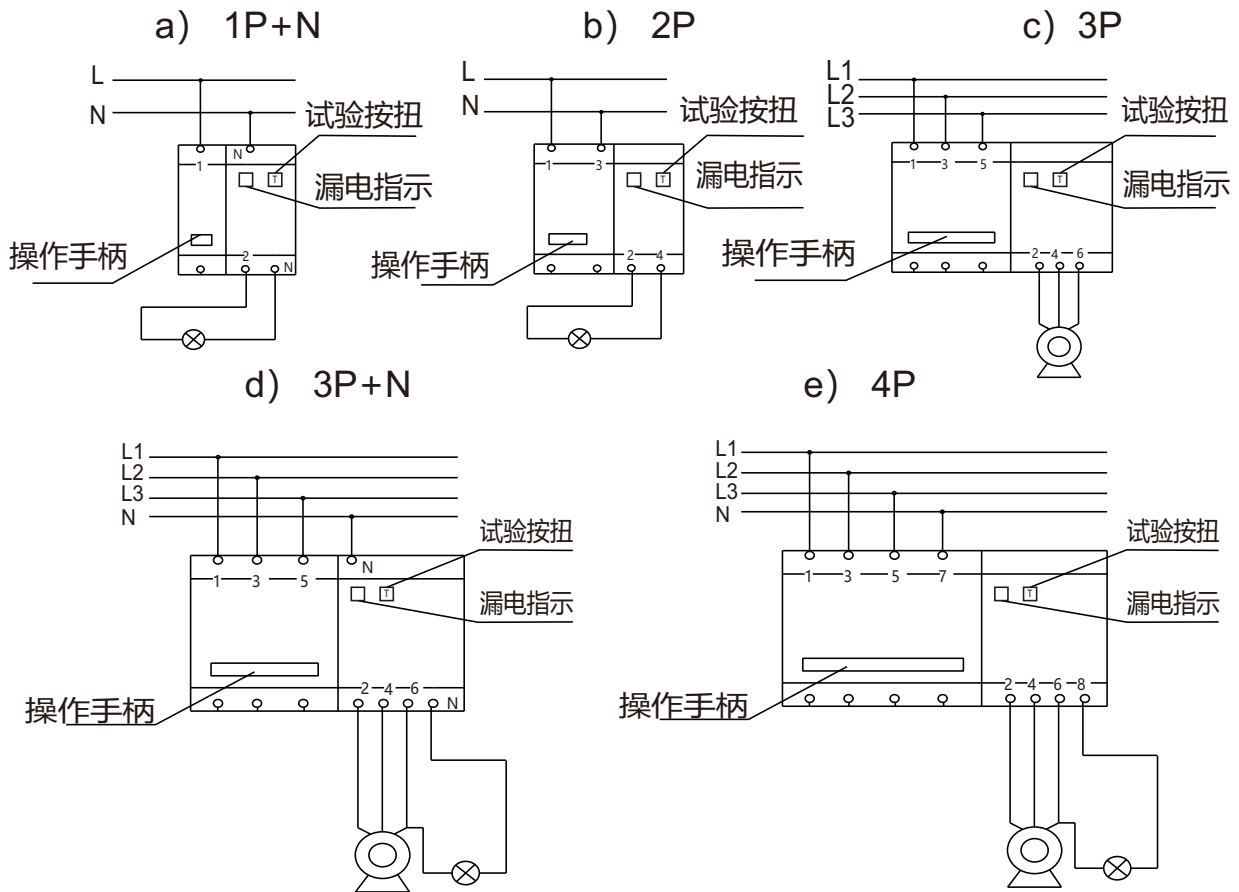


图 1

## 6 使用和维护

6.1 按接线图正确接线，电源应接到漏电断路器的输入端，负载接到漏电断路器的输出端，输入、输出接线不可接错，否则会烧毁脱扣线圈。

6.2 每次闭合漏电断路器(置于ON)前，应先将漏电指示按钮按下。

6.3 漏电断路器在安装或运行一定时期(一般为一个月)后,需要在合闸通电状态下按动试验按钮,检查漏电保护性能是否正常可靠。每按一次试验按钮,断路器应断开一次。如果不动作,按钮,检查漏电保护性能是否正常可靠。每按一次试验按钮,断路器应断开一次。如果不动作,应及时更换,确保安全。应及时更换,确保安全。

## 7 外形尺寸及安装尺寸

7.1 外形尺寸及安装尺寸见图2、图3和表4

7.2 安装方法: 采用TH35型标准安装轨安装

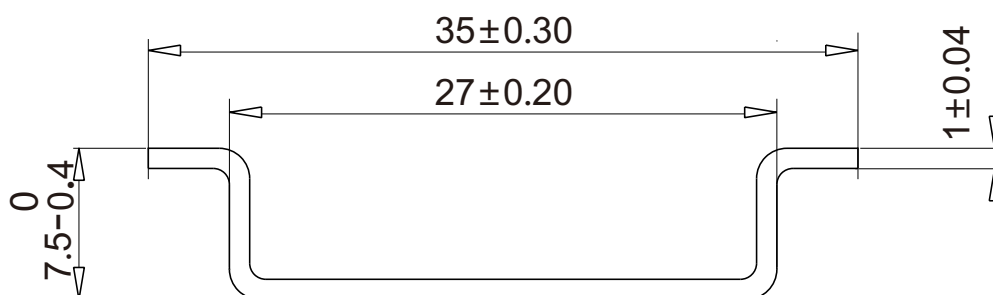


图2 安装轨尺寸

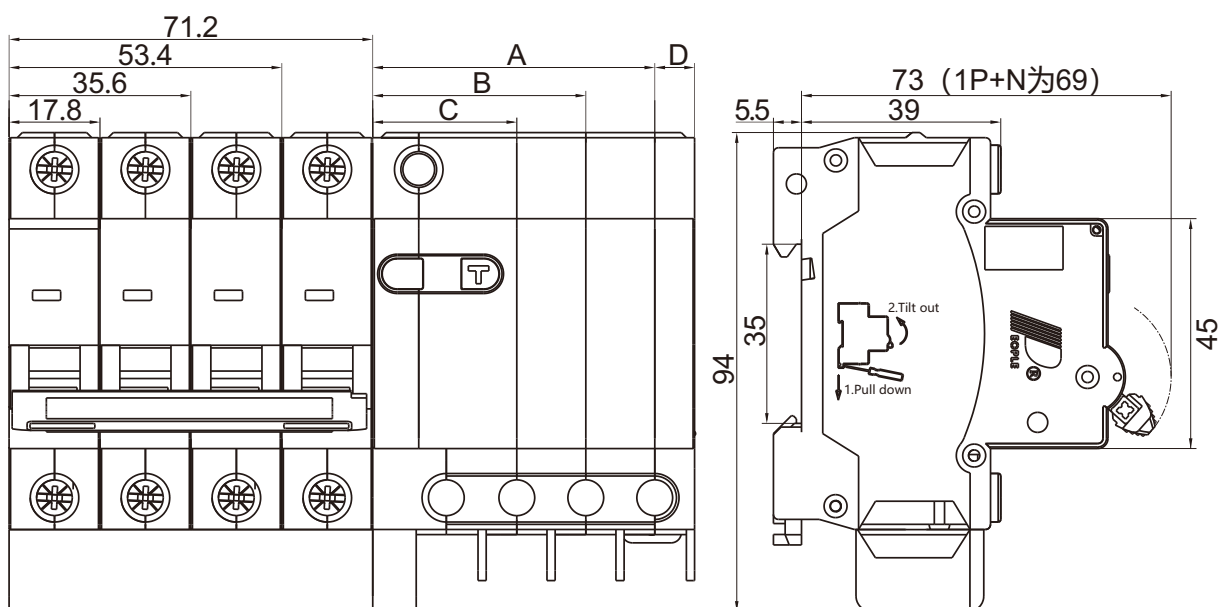


图3

表4 外形尺寸

	A	B	C	D	1P+N	2P	3P	3P+N	4P
RDB5LE-32	42	33	24	3	18+27	36+27	54+36	54+45	72+45
RDB5LE-63	55	42	28	8	18+36	36+36	54+50	54+63	72+63

## 8 保修说明及售后服务

用户在遵守保管和使用条件下，本公司生产的产品，自生产日期(以产品合格证或产品上标明的日期为准)起十八个月内或者从购买之日起(以发票开据日期为准)十二个月内，产品因制造质量问题而发生损坏或不能正常工作时，本公司负责无偿修理或更换。但是，在下述情况下引起的故障，即使在保修期内亦作有偿修理或有偿更换：

- a) 产品的使用情况不符合标准规范要求；
- b) 自行改装及不适当的维修等原因；
- c) 地震、火灾、雷击、异常电压，其他不可抗拒的自然灾害等原因。

## 9 订货须知：

订购漏电断路器时需指明下列各点：

- a) 产品型号和名称；
- b) 额定电流及脱扣型式；
- c) 极数；
- d) 额定剩余动作电流；
- e) 数量。

例如：RDB5LE-63/1P+N，30mA，C25，50台。



尊敬的顾客：

为了保护我们的环境，当本产品的寿命终了时，请您做好产品或其零部件材料的回收工作，对于不能回收的材料也请做好处理，非常感谢您的合作与支持。

人民电器集团有限公司

附表A：绝缘铜导线或等效的铜排载流量参考值

额定电流 (A)	$I_n \leq 6$	$6 < I_n \leq 13$	$13 < I_n \leq 20$	$20 < I_n \leq 25$
导线截面 积(mm <sup>2</sup> )	1	1.5	2.5	4
根数	1			

额定电流 (A)	$25 < I_n \leq 32$	$32 < I_n \leq 50$	$50 < I_n \leq 63$
导线截面 积(mm <sup>2</sup> )	6	10	16
根数	1		

## 合格证

名称：剩余电流动作断路器

型号：RDB5LE系列

检验员：检 8

日期：见产品标识码或二维码

产品符合GB/T 16917.1标准，经检验合格，准许出厂。

**人民电器集团有限公司**

浙江人民电器有限公司(生产厂)

注意：对于本手册的内容，若因技术升级或采用更新的生产工艺，人民电器有权随时更改、变动，不再另作说明。

### 人民电器集团有限公司

生产厂：浙江人民电器有限公司

地址：浙江省乐清市柳市柳乐路555号

客服热线：400 898 1166

官方网址：[www.chinapeople.com](http://www.chinapeople.com)

