

使用说明书

赢领 SERIES

RDB5GS-125系列隔离开关

符合标准：GB/T 14048.3
产品安装使用前，请仔细阅读使用说明书，
并妥善保管，以备查阅。

警告

- 1 严禁湿手操作隔离开关，避免发生电击事故。
- 2 分、合操作时，脸部不可贴近开关，以免电弧伤害眼睛。

注意

- 1 隔离开关的安装场所应无爆炸危险、无腐蚀性气体，并应注意防尘、防潮。
- 2 避免超负荷工作，保证产品性能。
- 3 此开关只有隔离作用，不具备任何保护特性。
- 4 接线时一定要接紧，且在安装使用一段时间后要再进行紧固，每次的拧紧力矩为 $(3.5\sim 4)\text{N}\cdot\text{m}$ 。
- 5 安装按照产品说明书要求，包括安装方式、进线方式、适用条件、铜导线（铜排）截面积（参考值见附表A）。
- 6 本产品接触板为纯铜，用户接铝导线时请采用铜铝过渡 糖锡或者加装铜接线鼻，以免导致铜、铝直接接触造成电化学腐蚀导致接线松动，接触电阻增大而烧损线路。如因接线不合理出现线路烧毁，本公司概不负责，特此警告！。

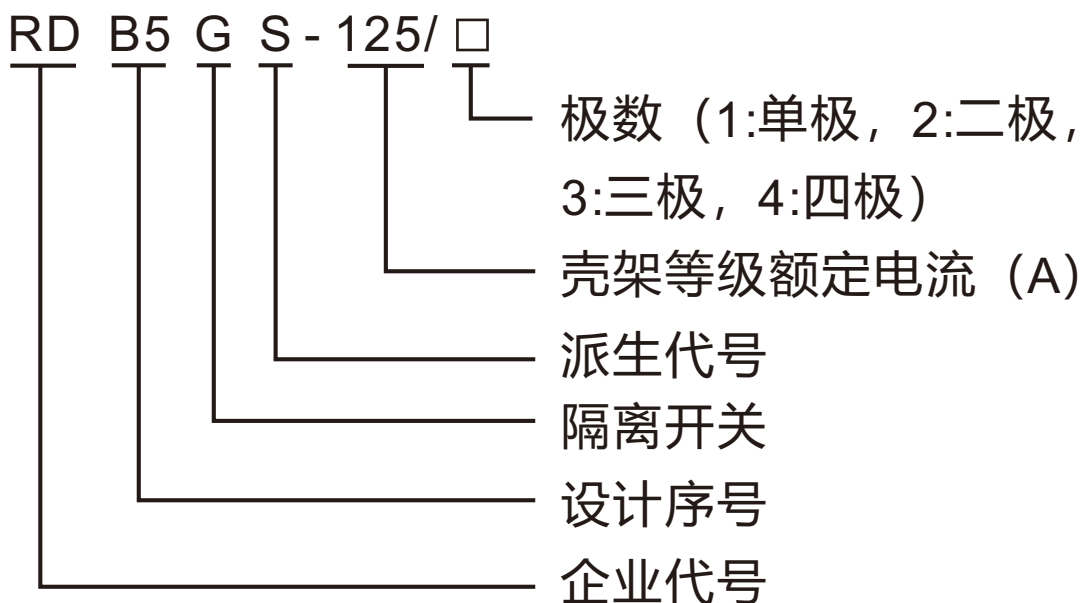
1 主要用途与适用范围

RDB5GS-125系列可视窗隔离开关(以下简称隔离开关)适用于交流50Hz或60Hz,额定工作电压为230V/400V及以下的配电和控制回路中,主要作为终端电器的总开关,具有透明指窗、手动旋钮或锁定件,防止检修误合闸,隔离功能也可用于控制各类电动机、小功率电器和照明等,广泛应用于工矿企业、高层建筑、商业及家庭等场所。

产品符合: GB/T 14048.3 标准。

2 主要规格及技术参数

2.1 型号及含义



2.2 分类

2.2.1 按额定电流 I_n 分: 32A、40A、50A、63A、80A、100A、125A

2.2.2 按极数分: 单极、二极、三极、四极。

2.3 主要技术参数

2.3.1 使用类别: AC-22A

2.3.2 额定短时耐受电流: $12I_n$, 通电时间1s;

2.3.3 额定短路接通能力: $20I_n$, 通电时间0.1s;

2.3.4 操作性能:

空载8500次, 有载1500次, 共10000次, $\cos\phi=0.8$,
操作频率为120次/小时。

3 外形尺寸和安装导轨尺寸: 见图1、图2

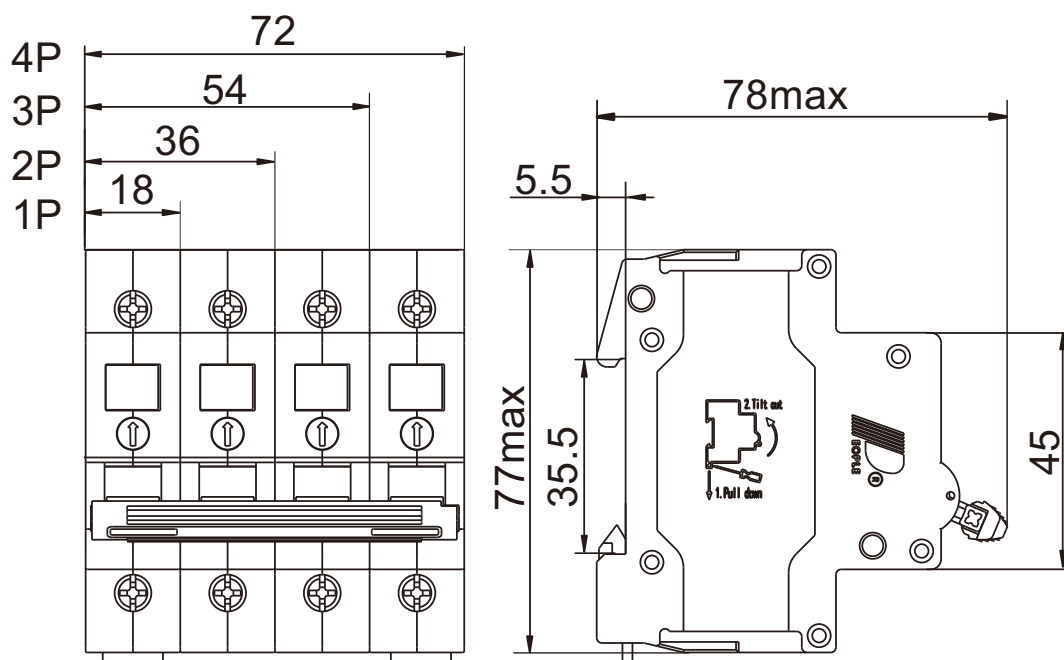


图1

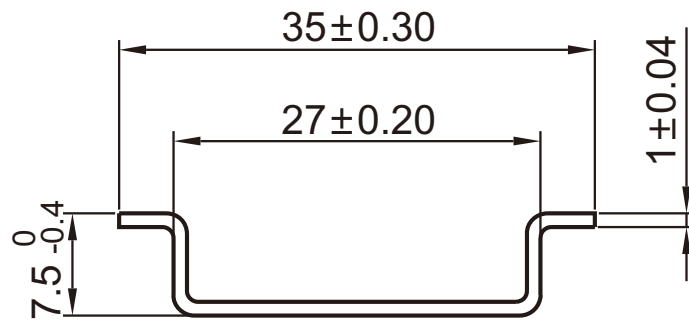


图2

4 保修说明及售后服务

用户在遵守保管和使用条件下, 本公司生产的产品, 自生产日期 (以产品合格证或产品上标明的日期为准) 起十八个月内或者从购买之日起 (以发票开据日期为准) 十二个月内, 产品因制造质量问题而发生损坏或不能正常工作时, 本公司负责无偿修理或更换。但是, 在下述情况下引起的故障, 即使在保修期内亦作有偿修理或有偿更换;

- a) 产品的使用情况不符合标准规范要求;
- b) 自行改装及不适当的维修等原因;
- c) 地震、火灾、雷击、异常电压, 其他不可抗拒的自然灾害等原因。

5 订货须知

用户订货时必须说明：

- 5.1 隔离开关的名称及型号；
- 5.2 隔离开关的额定电流；
- 5.3 隔离开关的极数、数量。

例如：订购RDB5GS-125隔离开关，三极，额定电流100A，数量100台。

可写为：RDB5GS-125/3P 100A 100台。

2022年5月第一版

附表A：绝缘铜导线或等效的铜排载流量参考值

额定电流 (A)	$I_n \leq 6$	$6 < I_n \leq 13$	$13 < I_n \leq 20$	$20 < I_n \leq 25$
导线截面 积(mm ²)	1	1.5	2.5	4
根数	1			

额定电流 (A)	$25 < I_n \leq 32$	$32 < I_n \leq 50$	$50 < I_n \leq 63$
导线截面 积(mm ²)	6	10	16
根数	1		

额定电流 (A)	$63 < I_n \leq 80$	$80 < I_n \leq 100$	$100 < I_n \leq 125$
导线截面 积(mm ²)	25	35	50
根数	1		

尊敬的顾客：

为了保护我们的环境，当本产品的寿命终了时，请您做好产品或其零部件材料的回收工作，对于不能回收的材料也请做好处理，非常感谢您的合作与支持。

人民电器集团有限公司

合格证

名称： 隔离开关

型号： RDB5GS-125系列

检验员： 检 8

日期： 见产品标识码或二维码

产品符合GB/T 14048.3标准，经
检验合格，准许出厂。

人民电器集团有限公司
浙江人民电器有限公司(生产厂)

注意：产品安装使用前，请仔细阅读
使用说明书，并妥善保管，以备查阅。

人民电器集团有限公司

生产厂：浙江人民电器有限公司

地址：浙江省乐清市柳市柳乐路555号

客服热线：400 898 1166

官方网址：www.chinapeople.com

