

使用说明书

新领 SERIES

RDM8HU系列
高电压塑料外壳式断路器

符合标准：GB/T 14048.2
产品安装使用前，请仔细阅读使用说明书，
并妥善保管，以备查阅。

警告：

- 1 严禁擅自拆封,否则后果自负。
- 2 产品安装后使用前必须装上防护罩或隔弧板,否则后果自负。
- 3 本断路器安装必须由具有专业资格的人员进行配线作业。
- 4 严禁湿手操作断路器,否则可能发生电击事故。
- 5 断路器因被保护电路发生故障(过载或短路)而分闸,必须查明原因,排除故障后,才能进行合闸操作。
- 6 断路器进行短路动作特性试验时,应使用经国家有关部门检测合格的专用测试装置,严禁利用相线直接接触的试验方法。

注意：

- 1 断路器安装场所应无爆炸危险、无腐蚀性气体,并应注意防潮、防尘、防震动和避免日晒。
- 2 安装前应检查铭牌上的技术参数是否符合要求,并手动操作断路器合、分3次,检验操作机构有无卡滞现象,并操作试验按钮,机构应可靠动作,确认完好无损后,方可安装。
- 3 为防止相间电弧短路,应对进线端裸露导线及铜母线进行绝缘处理(150~200)mm。
- 4 安装后应检查断路器与安装板的绝缘电阻。如有必要对产品进行绝缘测试,请按以下要求操作:
 - 1)用500VDC兆欧表;
 - 2)在断路器处于闭合状态时,对断路器各极分别对地(安装箱金属外壳)间绝缘电阻进行测试;在断路器处于断开状态时,对连接在一起的电源端子与连接在一起的负载端子之间和连接在一起的所有各极带电部件与外壳之间(外壳用金属箔覆盖)分别进行测试;
 - 3)绝缘电阻应不小于100M Ω 。
- 5 断路器安装时,连接的电线应选择能承受相应载流量的铜导线,导线截面积参考值见表13。
- 6 板前接线的断路器可以安装在金属骨架或绝缘板上,板后接线的断路器应安装在绝缘板上。

7 断路器每六个月进行一次检查,检查时应切断电源,操作手柄时断路器合、分3次,检查机构是否可靠;并检查断路器与安装板的绝缘电阻,同时清除外壳表层尘埃,保持良好绝缘,如果绝缘电阻小于10MΩ,则该断路器应及时更换。

8 所有电气连接是否紧固可靠,紧固件连接应根据表14扭矩要求核对。

9 断路器投入运行后,使用单位应作运行记录,并建立相应的管理制度。

1 用途及适用范围

RDM8系列塑料外壳式断路器(以下简称断路器)。该断路器适用于交流50/60Hz,额定绝缘电压1500V,额定工作电压1140V及以下,额定电流至800A以下的配电网中,用来分配电能和保护线路及电源设备免受过载,短路和欠电压等故障的损坏。其中额定电流630A及以下的断路器;亦可作为保护电动机之用。在正常情况下,断路器可分别作为线路来分配电能且作为线路及电源设备的过载、短路和欠电压保护。

保护电动机用断路器,在配电网中用作鼠笼型电动机的起动和运转中分断及作为鼠笼型电动机的过载、短路和欠电压保护。

断路器可垂直安装(即竖装),亦可水平安装(即横装)。

断路器适用于隔离,符号表示为"  "。

产品符合:

GB/T 14048.1 低压开关设备和控制设备 第1部分: 总则

GB/T 14048.2 低压开关设备和控制设备 第2部分: 断路器

2 正常工作条件

2.1 安装地点的海拔不超过2000m;

2.2 允许环境温度不高于+40°C,不低于-5°C; (超过+40°C降容使用,具体须与制造商协商)。

2.3 大气条件: 在周围温度为40°C时,大气相对湿度不超过50%,在较低温度下允许有较高的相对湿度,如20°C时90%,并考虑到因温度变化发生在产品表面的凝露;

2.4 污染等级为3级;

- 2.5 安装类别为Ⅲ；
- 2.6 安装位置的磁场在任何方向不超过地磁场的5倍；
- 2.7 在无爆炸危险的介质中,且介质中没有足以腐蚀金属和破坏绝缘的气体与导电尘埃；
- 2.8 在没有风雪浸蚀的地方；
- 2.9 安装条件:
- a)可以进行水平安装和垂直安装；
- b)安装处应无显著的冲击和震动,不得安装在易燃易爆场所。

表1 环境温度变化时的降容系数

环境 温度 型号	系数 额定电流	+40°C	+45°C	+55°C	+60°C	+65°C
		降容系数	降容系数	降容系数	降容系数	降容系数
RDM8HU-250 RDM8HU-315	250A以下	1In	0.94In	0.9In	0.82In	0.74In
	280A、300A、 315A	1In	0.93In	0.89In	0.81In	0.7In
RDM8HU-400 RDM8HU-630 RDM8HU-800	250A、315A、 350A、400A	1In	0.96In	0.94In	0.92In	0.89In
	500A、630A	1In	0.93In	0.91In	0.89In	0.85In
	700A	1In	0.9In	0.88In	0.86In	0.81In
	800A	1In	0.88In	0.83In	0.8In	0.75In

表2 海拔高度的降容系数表

海拔 高度 型号	系数 额定电流	2000m	2500m	3000m	3500m	4000m	4500m	5000m
		降容系数	降容系数	降容系数	降容系数	降容系数	降容系数	降容系数
RDM8HU-250 RDM8HU-315	250A以下	1In	1In	0.97In	0.96In	0.93In	0.9In	0.88In
	280A、300A、 315A	1In	1In	0.97In	0.96In	0.93In	0.9In	0.88In
RDM8HU-400 RDM8HU-630 RDM8HU-800	250A、315A、 350A、400A	1In	1In	0.97In	0.96In	0.93In	0.9In	0.88In
	500A、630A	1In	1In	0.97In	0.96In	0.93In	0.9In	0.88In
	700A	1In	1In	0.97In	0.96In	0.93In	0.9In	0.88In
	800A	1In	1In	0.97In	0.96In	0.93In	0.9In	0.88In

3 型号及其含义如下:

RD M 8 HU- □□ / □□□□

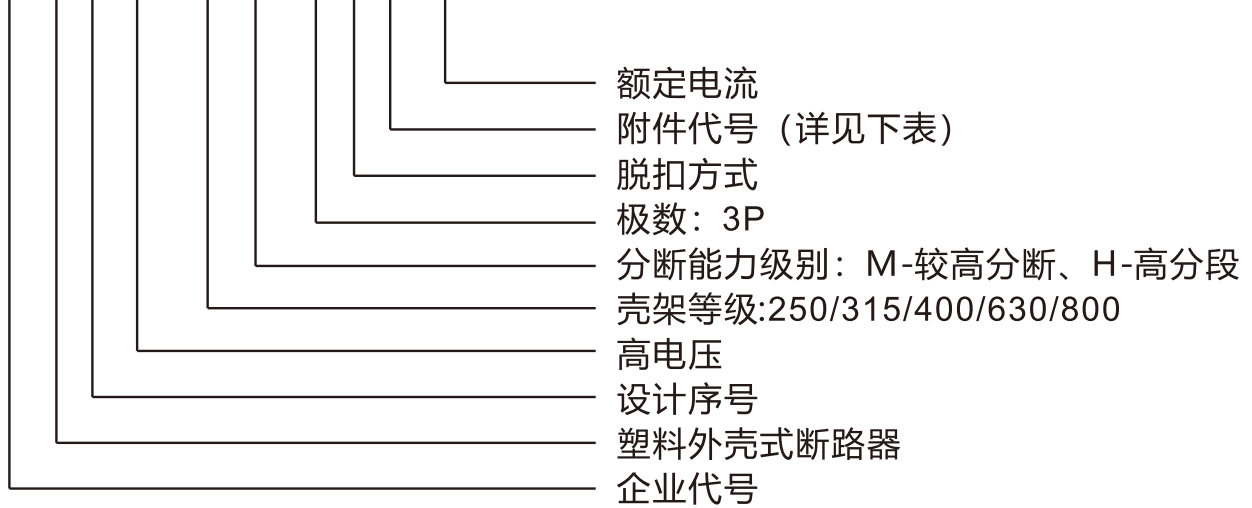



表3 脱扣器方式及附件代号

□报警开关 ■ 辅助开关 ● 分励脱扣器 → 引线方向 左面安装  右面安装

代号	附件名称	250~315	400~800
00	无内部附件	/	/
08	报警触头		
10	分励脱扣器		
18	分励、报警		
20	辅助触头(1NO1NC)		/
	辅助触头(2NO2NC)	/	
02	辅助触头(2NO2NC)		/
28	辅助(1NO1NC)、报警		
40	分励、辅助(1NO1NC)		
	分励、辅助(2NO2NC)	/	
12	分励、辅助(2NO2NC)		/
48	分励、辅助(1NO1NC)报警		
60	两组辅助(2NO2NC)		/
	两组辅助(4NO4NC)	/	
68	两组辅助(2NO2NC)、报警		

4 主要技术参数

表4

型号	RDM8HU					
规格	250	315	400	630	800	
极数	3					
分断能力等级	M、H	M、H	M、H	M、H	M、H	
额定电流In(A)	63,80,100, 125,140,160, 200,225,250	280、300 315	250、315 350、400	400、500、 630	630、700、 800	
额定绝缘电压Ui(V)	1500			1500		
额定冲击耐受电压Uimp(kV)	12			12		
额定工作电压Ue(V)	AC800,1000,1140					
飞弧距离(mm)	≥50(0)			≥100(0)		
额定极限 短路分断 能力Icu(kA)	AC800V	M:36.5	H:50	M:36.5		H:50
	AC1000V	M:20	H:20	M:20		H:20
	AC1140V	M:10	H:15	M:10		H:15
额定运行 短路分断 能力Ics(kA)	AC800V	M:25	H:35	M:25		H:37.5
	AC1000V	M:12	H:15	M:12		H:15
	AC1140V	M:10	H:15	M:10		H:15
电气寿命(次)	1500	1000	1000	800	500	
机械寿命(次)	免维护	10000	10000	7000	7000	7000
	有维护	15000	5000	10000	10000	10000
外形尺寸 (长×宽×高)	288×107×135			320×182×156		
基准环境温度℃	40					

4.2 过电流脱扣器具有反时限特性的热动型长延时脱扣器及瞬时动作的电磁脱扣器组成，其动作特性见表5。

表5

配电用断路器				保护电动机用断路器			
额定电流 In(A)	热动型脱扣器		电磁脱扣器 动作电流(A)	额定电流 In(A)	热动型脱扣器		电磁脱扣器 动作电流(A)
	1.05In约定 不脱扣时间 (h)(冷态)	1.30In约定 不脱扣时间 (h)(热态)			1.0In约定 不脱扣时间 (h)(冷态)	1.2In约定 脱扣时间 (h)(冷态)	
63 < In ≤ 125	2	2	10In±20%	10 ≤ In ≤ 630	2	2	12In±20%
125 < In ≤ 800	2	2	5In±20% 10In±20%				

5 断路器的内部附件和外部附件

(断路器的内部附件和外部附件根据用户需要安装)

5.1 断路器的内部附件见表3

5.1.1 分励脱扣器

分励脱扣器的额定控制电源电压为:AC 230V;400V;DC24V;
在70%~110%的额定控制电源电压下断路器能可靠断开。

用户接线见图1。

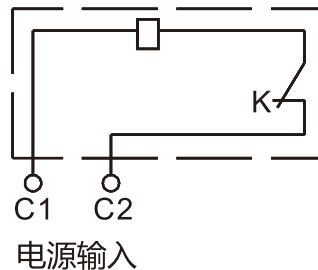


图1 AC 230V、400V;DC24V接线图

5.1.2 辅助触头

断路器的辅助触头分为两组，每组辅助触头电气上不分开；辅助触头参数见表8。用户接线见表6。

表6

断路器处于“分” 时的位置	F14 ———— F12 ———— F24 ———— F22 ————	F11 F21	壳架等级电流400A及以上 断路器
	F14 ———— F12 ————	F11	壳架等级电流250A及以下 断路器
断路器处于“合” 时的位置	“分”时接通状态的触头转为断开状态， “分”时断开状态的触头转为接通状态。		

5.1.3 报警触头

报警触头的额定工作电压及有关参数见表8，接线图见表7。断路器在正常分合时报警触头不动作，只有在自由脱扣或故障跳闸后触头才改变原始位置。

表7


断路器处于“分”“合”时的位置	
断路器处于“自由脱扣”报警时的位置	B11、B12接通状态转为断开状态， B11、B14断开状态转为接通状态。

表8 辅助触头、报警触头参数

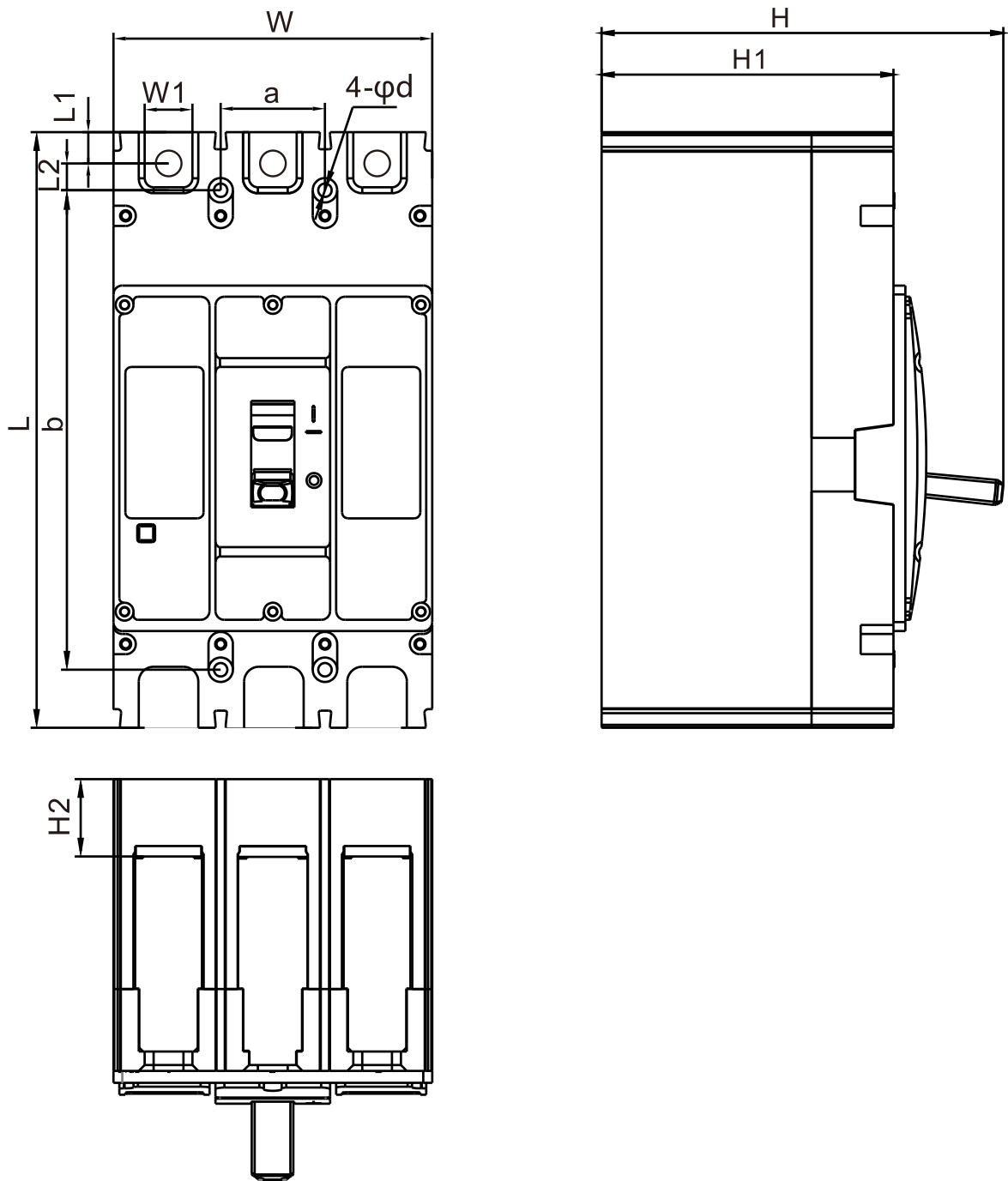
分类	壳架等级额定电流	约定发热电流A	AC-15			DC-13	
			额定工作电压V	额定频率Hz	额定电流A	额定工作电压V	额定电流A
辅助触头	$I_n \leq 250$	3	400	50	0.3	230	0.15
	$I_n \geq 400$	3			0.4		0.15
报警触头	$63 \leq I_n \leq 800$	3			0.3		0.15

6 产品尺寸及安装说明

6.1 外形及安装尺寸

表9

型号规格	外形尺寸 (mm)								安装尺寸 (mm)		
	L	W	H	L1	L2	W1	H1	H2	a	b	4-φd
RDM8HU-250/3 RDM8HU-315/3	200	107	135	10.5	9.5	22	98	26	35	164	4.5
RDM8HU-400/3 RDM8HU-630/3 RDM8HU-800/3	270	182	156	18	18	41	118	29	58	200	7



6.2端子罩安装说明

- 1.用安装螺钉把产品固定在柜体上
- 2.把组装好的飞弧罩使挡板与中盖上红色标注面平齐后，按照图3、图4向产品侧进行滑动，使飞弧罩与底座进行卡接
- 3.按照图3、图4飞弧罩与底座、中盖之间卡接后，按照图5施加力按照红色标注方向使飞弧罩进行运动，安装完成后如图5
- 4.最后，用螺钉进行固定和安装飞弧罩上的隔弧板，如图6所示。

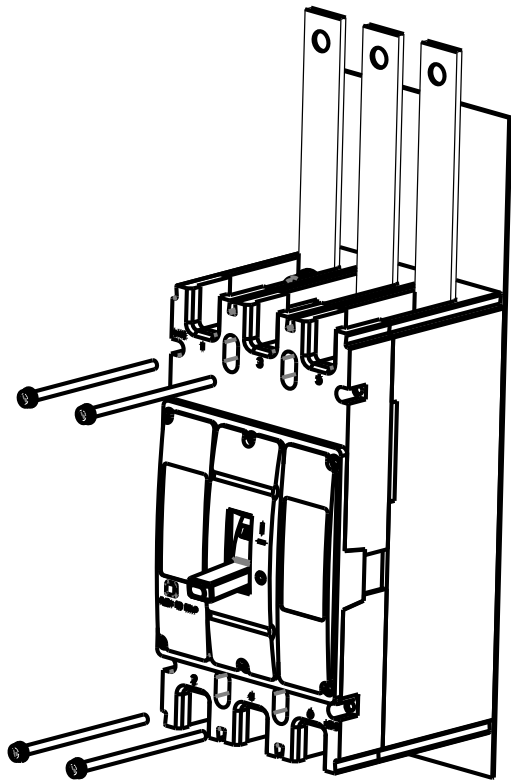


图2

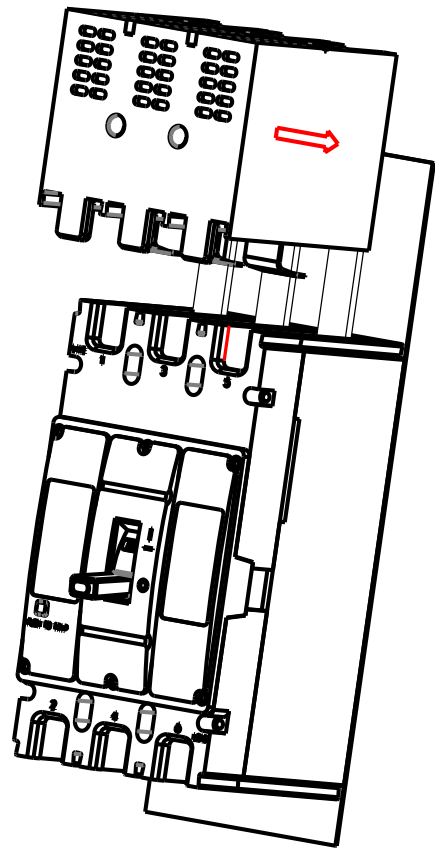


图3

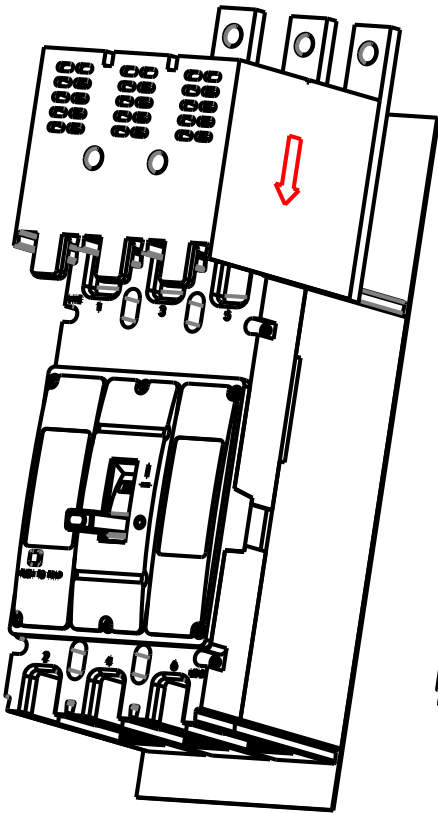


图4

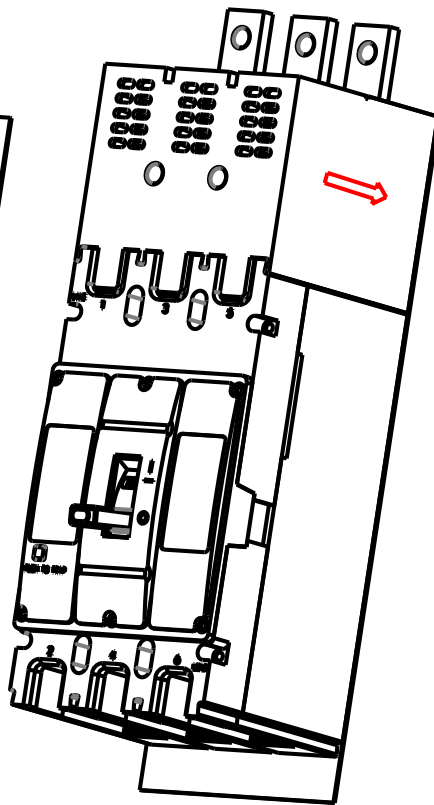


图5

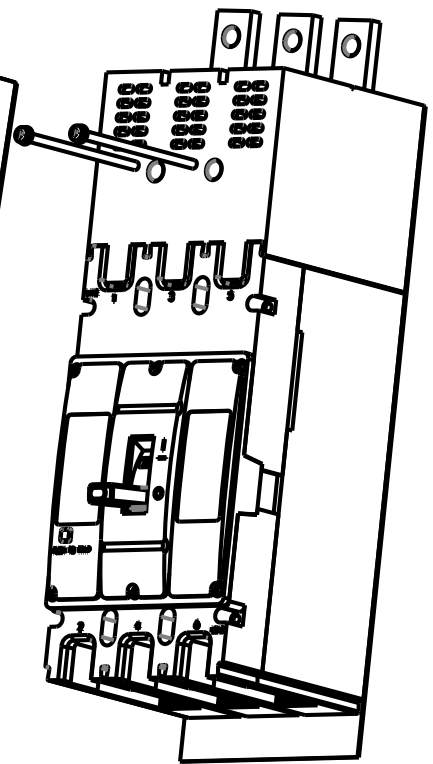


图6

6.3 实际应用安装尺寸

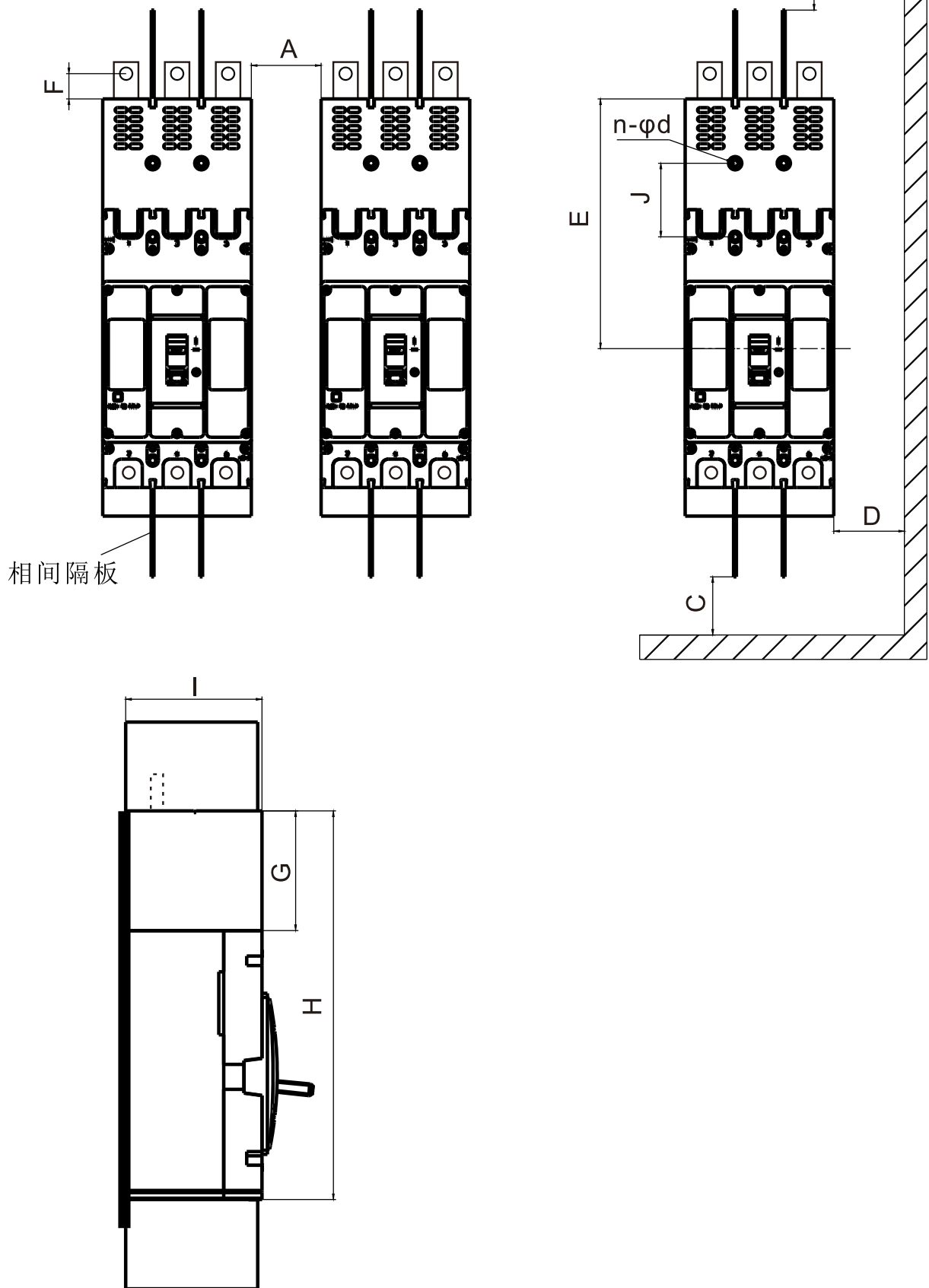


表10

型号	距离 (mm)										
	A	B	C	D	E	F	G	H	I	J	n-φd
RDM8HU-250/3	30	30	30	30	188	15	80	280	94	53	2-φ4.5
RDM8HU-315/3											
RDM8HU-400/3	30	30	30	30	185	20	50	320	118	60	4-φ4.5
RDM8HU-630/3											
RDM8HU-800/3											

7 电操机构外形及安装尺寸

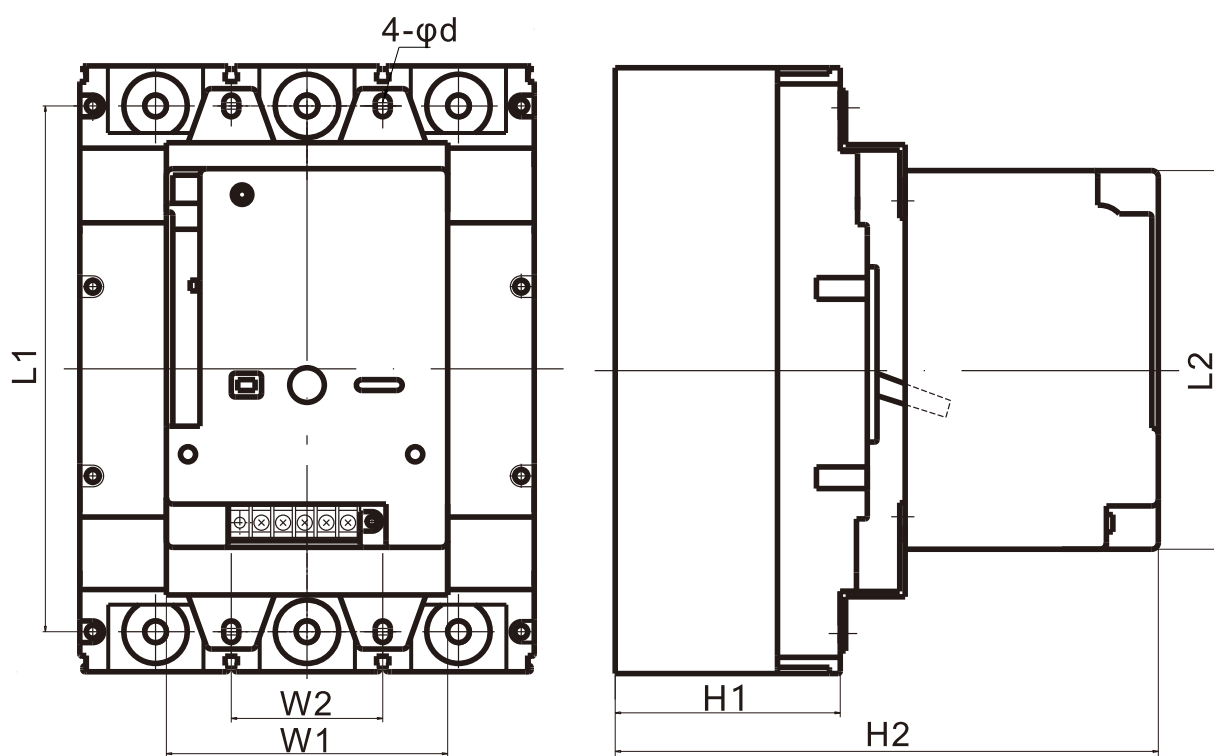
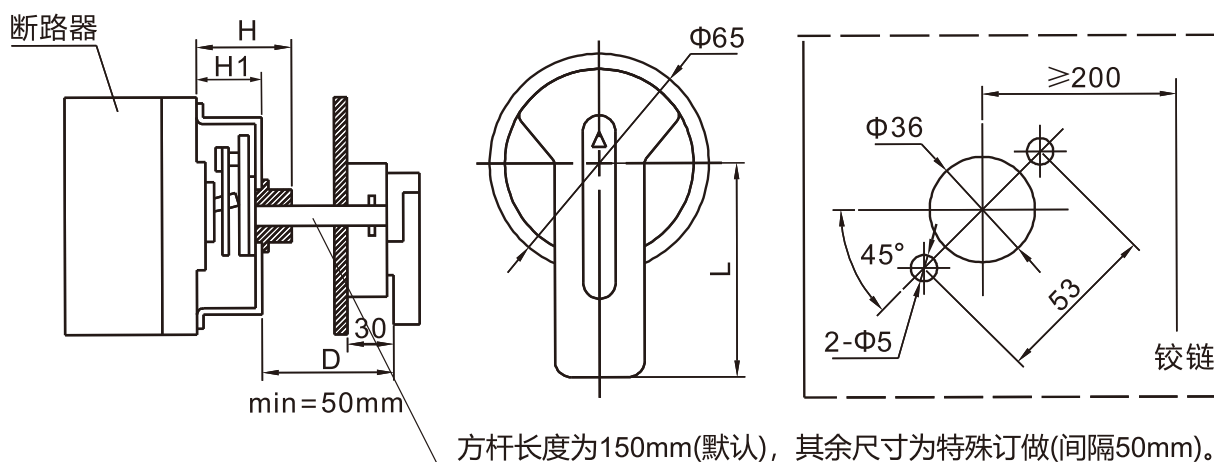


表11

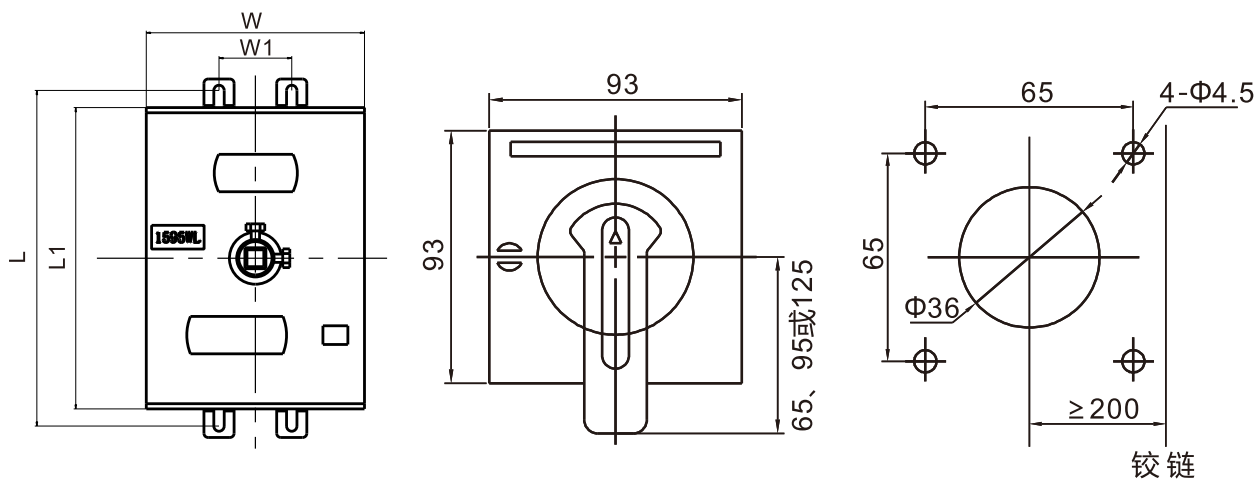
型号	距离 (mm)						
	L1	L2	W1	W2	H1	H2	d
RDM8HU-250/3	143	116	90	35	100.5	198	φ4.5
RDM8HU-315/3							
RDM8HU-400/3	200	176	130	58	120	252	φ6.5
RDM8HU-630/3							
RDM8HU-800/3							

8 手操机构外形及安装尺寸



手柄长度L: RDM8-250/315为95mm,RDM8-400/630/800为125mm。

圆形延伸旋转手柄开孔尺寸图



方形延伸旋转手柄开孔尺寸图

图5 手动操作机构尺寸及开孔尺寸图

表12

型号规格	外形尺寸						操作手柄相对于断路器中心Y值
	L	W	H	L1	W1	H1	
250/315	161.5	105	65	145	35	50.5	0
400/630/800	208	180	101	190.5	168.5	75	0

9 安装、使用维护及故障处理

9.1 断路器各种特性与附件由制造厂整定，使用中不可任意调节。

如用户自行选购或自行改装断路器附件而造成的质量问题本公司概不负责。

9.2 断路器安装时应注意：

a) 确保各端子连接和固定螺钉均应紧固无松动；

b) 推荐连接铜导线的截面积与脱扣器的额定电流相匹配见表13，以保证断路器正常工作；

c) 外接铜排的尺寸见图7。

9.3 主电路接线

A. 板前接线：选用表13规定的对应截面PVC铜导线，剥去适量长度的绝缘层，插入线箍的孔内，将线箍的外包层压紧，包牢导线，然后将线箍的连接孔与断路器接线端用螺钉紧固(螺钉拧紧力矩见表14)；对于铜排，先把接线板在断路器上固定，再与铜排固定。

B. 板后接线：按图示将断路器与板后接线螺柱固定，再与相应的导线固定。

9.3.2 辅助电路连接

辅助电路按断路器相应铭牌所示接线。

9.3.3 在断路器的相间安装绝缘隔板。

表13

尺寸mm×mm

额定电流(A)	63	80	100	125 140	160	180 200 225	250	315 350	400
导线面积mm ²	16	25	35	50	70	95	120	185	240
额定电流(A)	电缆截面积					铜排尺寸			
	数量		截面积mm ²			数量			
500	2		150			2		30×5	
630	2		185			2		40×5	
700、800	2		240			2		50×5	

表14 螺钉拧紧力矩

型号	RDM8-250/315	RDM8-400/630/800
接线螺钉规格	M8	M10
扭矩(N·m)	12	22

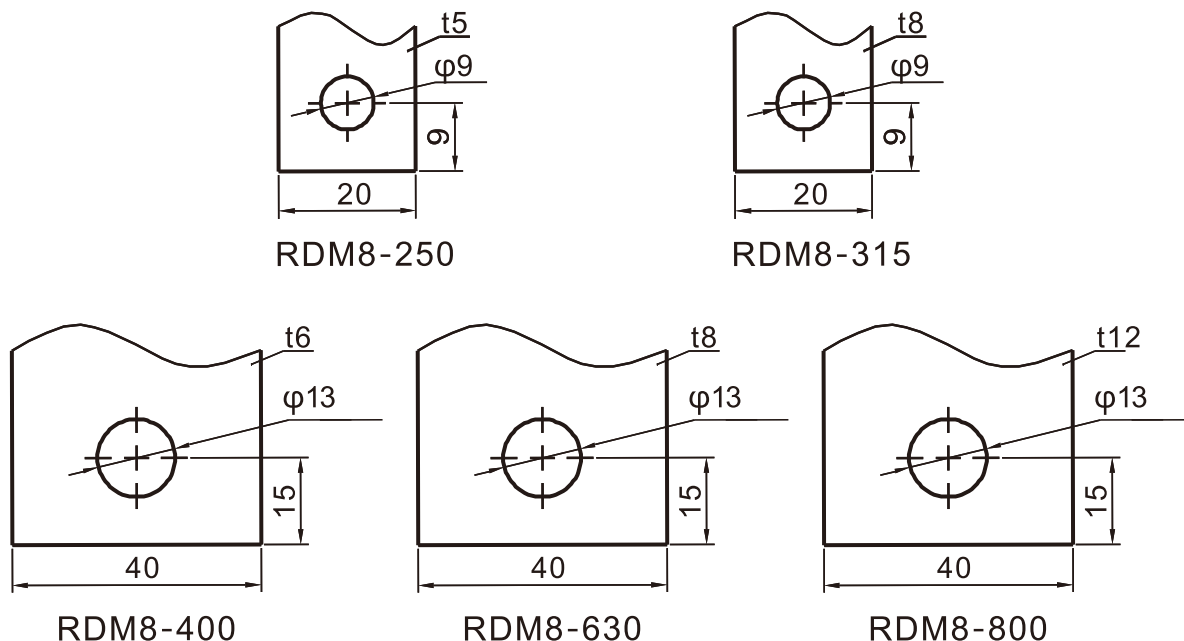


图7 RDM8系列推荐预制铜排尺寸

10 订货须知

以下各项在订货时必须填写清楚

- 10.1 断路器型号;
- 10.2 额定电流;
- 10.3 短路保护电流整定值 (订货时如不注明, 一律按 $10I_n$ 供货)
- 10.4 脱扣方式及附件代号 (见表1): 订货时如不注明, 一律按不装附件 (即3300) 供货; 当订购带分励脱扣器的断路器时必须注明额定控制电源电压值;
- 10.5 操作方式: 订货时不注明一律按手动操作供货;
- 10.6 接线方式: 板前接线;
- 10.7 本系列断路器内部附件 (分励、辅助、报警) 均采用引线出线, 如若需要接线端子可订做;
- 10.8 举例:

订RDM8HU-250、M型、三极、板前接线、200A、数量100台。
应写为: RDM8HU-250M/3300 200A 100台。

11 保修说明及售后服务

在用户遵守保管和使用条件下，本公司生产的产品，自生产日期（以产品合格证或产品上标明的日期为准）起十八个月内或者从购买之日起（以发票开据日期为准）十二个月内，产品因制造质量问题而发生损坏或不能正常工作时，本公司负责无偿修理或更换。但是，在下述情况下引起的故障，即使在保修期内亦作有偿修理或更换：

- a) 产品的使用情况不符合标准规范要求；
- b) 自行改装及不适当的维修等原因；
- c) 地震、火灾、雷击、异常电压，其他不可抗拒的自然灾害等原因。

2023年12月第一版

包装物料清单

序号	名称	单位	数量
1	产品本机	台	1
2	隔弧板	片	4
3	安装螺丝（平垫、弹垫）	套	1
4	使用说明书	本	1
5	加长防护底板	块	1
6	外置防弧罩	个	1

尊敬的顾客：

为了保护我们的环境，当本产品的寿命终了时，请您做好产品或其零部件材料的回收工作，对于不能回收的材料也请做好处理，非常感谢您的合作与支持。

人民电器集团有限公司

合格证

名称：高电压塑料外壳式断路器

型号：RDM8HU系列

检验员：检 15

日期：见产品标识码或二维码

产品符合GB/T 14048.2标准，经
检验合格，准许出厂。

人民电器集团有限公司
浙江人民电器有限公司(生产厂)

注意：产品安装使用前，请仔细阅读
使用说明书，并妥善保管，以备查阅。

人民电器集团有限公司

生产厂：浙江人民电器有限公司

地址：浙江省乐清市柳市柳乐路555号

客服热线：400 898 1166

官方网址：www.chinapeople.com

