

## RDC8 系列交流接触器



### 完美适配，无惧高温

50K主回路温升，延长使用寿命。60°C高温环境试验，无惧高温挑战。全新平台，体积更小，节省柜内空间。



### 更低功耗，助力双碳

交流保持功耗≤100VA，直流保持功耗10W。



### 电子化设计，守护安全

门槛电压，精准控制吸合释放电压。宽电压吸合，三档吸合范围。自带防浪涌功能，保护设备免于受损。



### 精于工艺，触头优化

接触桥改整体式，导体电阻率降低12%。触点工作面压纹和雾化工艺增加电接触可靠性。优化银点材质，更耐用更安全。

## RDC8系列交流接触器

### 产品概述

RDC8-150~700交流接触器(以下简称接触器),主要用于AC-1使用类别下,交流50Hz(或60Hz),额定工作电压至1140V,额定工作电流至700A以下的交流电路中,控制电阻、无感、微感电器,配电电路。主要应用于充电桩。

产品符合:GB/T14048.4 IEC60947-4-1标准。

### 选型指南

RDC8	700	660V
产品代号	额定电流	控制回路电压
交流接触器	150、250、350、450、 550、700	AC 110V~660V DC 110V~500V

### 附件

F4	20	LA8	20	LA2	D20
产品代号	辅助触头组	产品代号	辅助触头组	产品代号	空气延时头延时范围
顶辅助触头组	20:2NO 11:1NO+1NC 02:2NC 40:4NO 31:3NO+1NC 22:2NO+2NC 13:1NO+3NC 04:4NC NO:动合辅助触头 NC:动断辅助触头	侧辅助触头组	20:2NO 11:1NO+1NC 02:2NC NO:动合辅助触头 NC:动断辅助触头	LA2: 为通电延时空气延时头 LA3: 为断电延时空气延时头	D20:表示延时0.1-3s D22:表示延时0.1-30s D24:表示延时10-180s

### 正常工作条件和安装条件

- 周围空气温度为: -25°C~+60°C,降低工作电流和电压后可在空气温度-40°C~70°C下使用;
- 海拔高度: 3000m以下不降容,降低工作电流和电压后可以使用的到更高的海拔;
- 大气条件: 在+40°C时空气相对湿度不超过50%;在较低温度下可以有较高的相对湿度,最湿月的月平均最低温度不超过+25°C,该月的月平均最大相对湿度不超过90%,并考虑因温度变化发生在产品上的凝露;
- 污染等级: 3级;
- 安装类别: III类;
- 安装条件: 安装面与垂直倾斜度不大于±5°,当线圈端控制电压不低于85%Us时,不大于±30°,对于其他安装方式,将不保证电气及机械寿命;
- 冲击振动: 产品应安装和使用在无显著摇动、冲击和振动的地方。

## RDC8系列交流接触器

### 主要技术参数

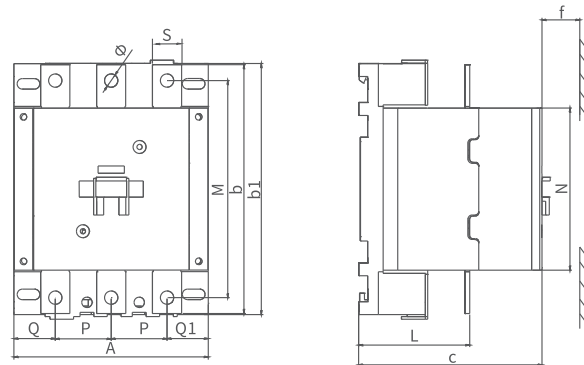
型 号		RDC8-150	RDC8-250	RDC8-350	RDC8-450	RDC8-550	RDC8-700
额定工作电流 $I_e$ A $\theta \leq 40^\circ\text{C}$	AC-1	150	250	350	450	550	700
额定工作电压 $U_e$ V		1140					
约定自由空气发热电流 $I_{th}$ A		150	250	350	450	550	700
额定绝缘电压 $U_i$ V		1140					
额定冲击耐受电压 $U_{imp}$ KV		12					
额定接通能力 (A)		225	375	525	675	825	1050
额定分断能力 (A)		分断电流: $1.5 \times I$ (AC-1)					
短时耐受电流 从冷态开始, 此前60分钟 无电流, 环温 $\leq 40^\circ\text{C}$	10 秒	1500		2100	2700	3300	4200
	30 秒	1200		1680	2160	2640	3360
	1 分钟	750		1050	1350	1650	2100
	3 分钟	600		840	1080	1320	1680
	10 分钟	500		700	900	1100	1260
最大工作功率 $P_e$ kW $\theta \leq 40^\circ\text{C}$ AC-1	220/240 V	50	80	120	150	190	240
	380/400 V	85	140	210	260	330	420
	440 V	100	160	230	300	360	470
	500 V	110	175	270	330	410	520
	660/690 V	145	240	370	450	570	685
	1000 V	220	355	540	650	810	1035
	1140 V	250	400	610	720	950	1180
最大操作频率工作循环/小时		600					
机械寿命 万次		300					
平均每极阻抗 $I_{th}$ 及50Hz下(m $\Omega$ )		0.35	0.35	0.3	0.25	0.2	0.17
额定工作电流下的每极平均功耗		8W	22W	37W	51W	61W	85W
接线端 可配导线	铜排数量	1		1	2	2	2
	铜排尺寸mm <sup>2</sup>	120		185	150	185	50×5
抗冲击性能1/2 正弦波=11ms	接触器打开	6gn		9gn	7gn	6gn	6gn
	接触器闭合	15gn		15gn	15gn	15gn	15gn
抗震性能 5…150Hz	接触器打开	2gn		2gn	2gn	2gn	1.5gn
	接触器闭合	4gn		4gn	4gn	5gn	5gn
防护等级	主电路	IP00					
	线圈接线端	IP20防止手指直接接触					
操作频率 次/h		1200		1200	1200	600	600
控制电路特性	交流 AC	110…660V					

## RDC8系列交流接触器

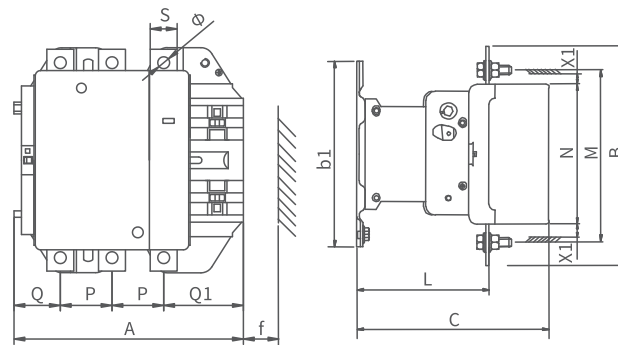
续上表

型 号		RDC8-150	RDC8-250	RDC8-350	RDC8-450	RDC8-550	RDC8-700
控制电路特性	直流 DC	110…500V					
	吸合电压	0.85-1.1Uc					
动作电压	释放电压(AC)	0.2-0.75Uc					
	释放电压(DC)	0.1-0.75Uc					
平均功耗	启动(AC)	450VA		580VA	805VA	700VA	1150VA
	吸持(AC)	22VA		51VA	65VA	12VA	18VA
	启动(DC)	/		665W	902W	803W	1140W
	吸持(DC)	/		4.9W	5.1W	4.6W	7.5W
动作时间	吸合	40…75ms					
	交流释放	100…170ms					
	直流释放	100…170ms					
机械寿命(Uc下) 10 <sup>6</sup> 次		3		3	3	3	3

### 外形及安装尺寸



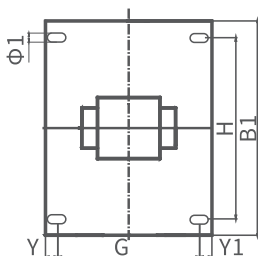
RDC8-150、250



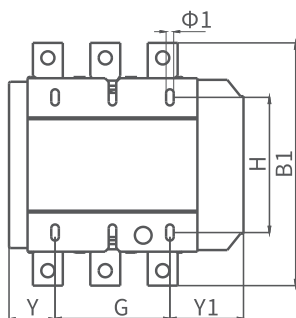
RDC8-350、450、550、700

f: 取出线圈所需的最小距离  
X1: 飞弧距离

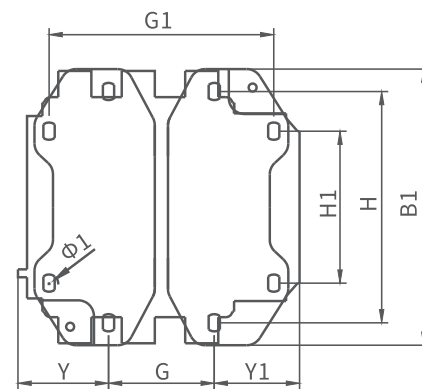
## RDC8系列交流接触器



RDC8- 150~250



RDC8- 350~550



RDC8- 700

型 号	RDC8-150	RDC8-250	RDC8-350	RDC8-450	RDC8-550	RDC8-700
A	120		168	168.5	213	213
P	34.5		40	48	48	48
Q	25.5		30.5	21	43	43
Q1	25.5		57.5	51.5	74	74
S	18		20	25	25	25
Φ	M8		M8	M10	M10	M10
f	10		131	130	147	151
B	154		170	197	206	206
b1	160		137	137	145	209
M	134		150	172	181	181
N	100		124	127	158	158
C	121		171	181	219	219
L	68.5		107	113.5	145	143.5
X1						
≤500V	15		15	15	15	15
>>600V	20		20	20	20	20
G	100(95-110)		80	80	96	80(66~102)
H	130		120-106	120-106	120-106	170-180
φ1	6.5		6.5	6.5	6.5	8.5
⊥			M8	M8	M8	M10
Y	10		57	59.5	67	68.5
Y1	10		26.5	29	49.5	64.5
B1	160		170	209	209	209