

使用说明书

新领 SERIES

RDC8系列交流接触器

符合标准：GB/T 14048.4
产品安装使用前，请仔细阅读使用说明书，
并妥善保管，以备查阅。

警告

- 1、使用中，请勿触摸通电部位(导体、端口)，否则会造成严重后果；
- 2、保养或检查本产品时，必须切断电源。否则会造成触电危险；
- 3、卸掉灭弧盖后，请勿使用本产品，会有火灾、短路、触电等危险。

注意

- 1、安装本产品前阅读本说明书。并按照说明书上的内容正确安装使用本产品。
- 2、错误的安装会使产品不能正常运行或发生事故。
- 3、必须选用适合本产品的电缆和接线端子，否则会发生过热或火灾。
- 4、产品断开电源后，不要立即触摸，待冷却后再进行处理。

1、适用范围

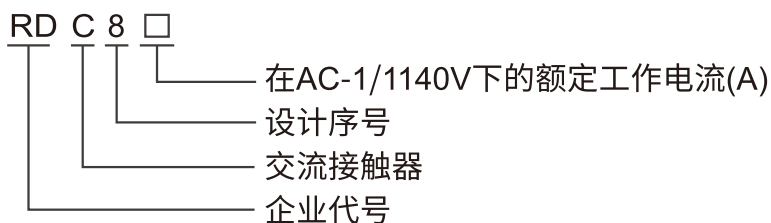
RDC8-150~700交流接触器(以下简称接触器)，主要用于AC-1使用类别下，交流50Hz(或60Hz)，额定工作电压至1140V，额定工作电流至700A以下的交流电路中，控制电阻、无感、微感电器，配电电路。主要应用于充电桩。

产品符合：GB/T14048.4 IEC60947-4-1、标准。

2、正常工作条件和安装条件

- 2.1 周围空气温度为：-25℃~+60℃，降低工作电流和电压后可在空气温度-40℃~70℃下使用；
- 2.2 海拔高度：3000m以下不降容，降低工作电流和电压后可以使用的到更高的海拔；
- 2.3 大气条件：在+40℃时空气相对湿度不超过50%；在较低温度下可以有较高的相对湿度，最湿月的月平均最低温度不超过+25℃，该月的月平均最大相对湿度不超过90%，并考虑因温度变化发生在产品上的凝露；
- 2.4 污染等级：3级；
- 2.5 安装类别：III类；
- 2.6 安装条件：安装面与垂直倾斜度不大于±5°，当线圈端控制电压不低于85%Us时，不大于±30°，对于其他安装方式，将不保证电气及机械寿命；
- 2.7 冲击振动：产品应安装和使用在无显著摇动、冲击和振动的地方。

3、型号及其含义



4、正常工作环境

1) 储存：-60°C~+80°C；

运行：标准工作温度-5°C~+40°C，

标准控制电压下工作最大允许温度范围：-25°C~+60°C，

周围空气中无酸性，碱性或其它腐蚀性气体；

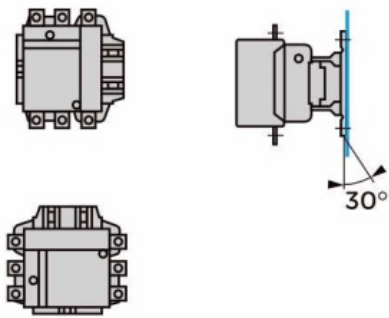
2) 耐受气候：类别B(GB/T 14048.4 附录Q)，温度范围-40°C~+60°C；

3) 安装地点的海拔不超过3000米；

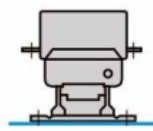
4) 安装地点的相对湿度在温度为+40°C时，空气的相对湿度不超过50%，在较低的温度下可以允许有较高的相对湿度，例如20°C时达90%，对由于温度变化偶尔产生的凝露应采取特殊的措施。

5) 产品安装条件

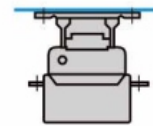
不降容



降容使用

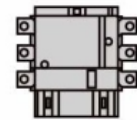


使用以下降容系数：
吸合电压为 0.75，
释放电压为 0.9，
AC-1 类工作电流 0.8



使用以下降容系数：
吸合电压为 1.15，
释放电压为 1.1，
AC-1 类工作电流 0.8

禁止使用

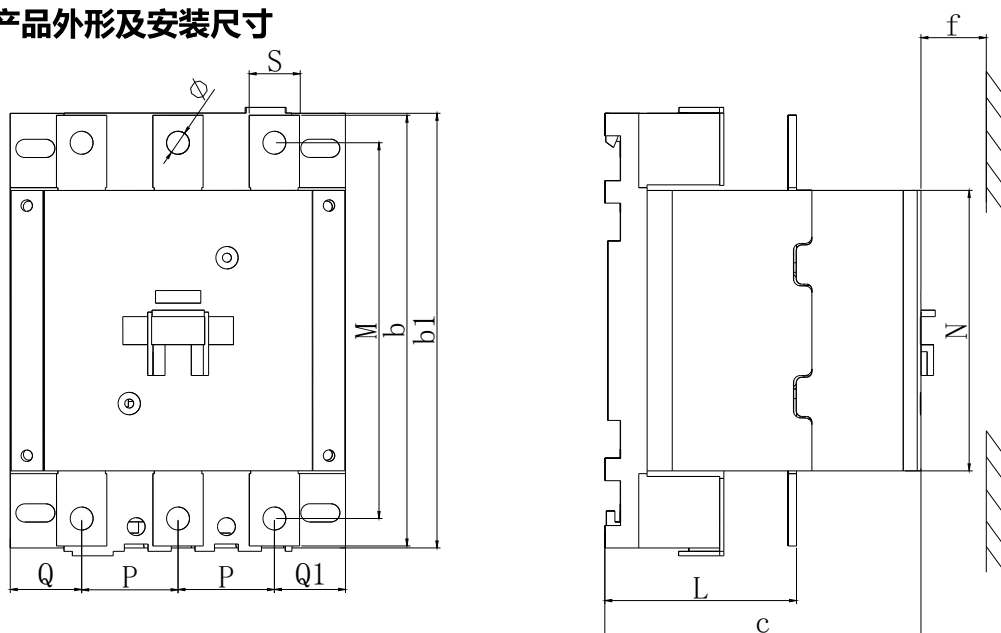


5、主要技术参数

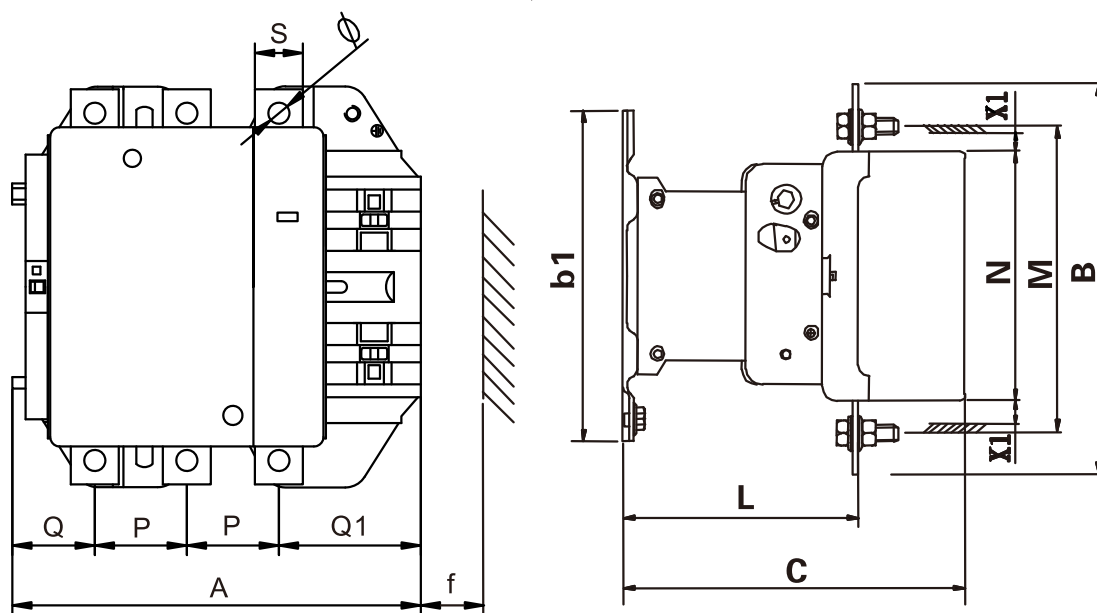
型 号		RDC8-150	RDC8-250	RDC8-350	RDC8-450	RDC8-550	RDC8-700
额定工作电流 Ie A $\theta \leq 40^\circ\text{C}$	AC-1	150	250	350	450	550	700
额定工作电压 Ue V	1140						
约定自由空气发热电流 Ith A		150	250	350	450	550	700
额定绝缘电压 Ui V	1140						
额定冲击耐受电压 Uimp KV	12						
额定接通能力 (A)		225	375	525	675	825	1050
额定分断能力 (A)	分断电流: 1.5×I (AC-1)						
短时耐受电流 从冷态开始, 此前 60 分钟 无电流, 环温 $\leq 40^\circ\text{C}$	10 秒	1500		2100	2700	3300	4200
	30 秒	1200		1680	2160	2640	3360
	1 分钟	750		1050	1350	1650	2100
	3 分钟	600		840	1080	1320	1680
	10 分钟	500		700	900	1100	1260
最大工作功率 Pe kW $\theta \leq 40^\circ\text{C}$ AC-1	220/230 V	50	80	120	150	190	240
	380/400 V	85	140	210	260	330	420
	440 V	100	160	230	300	360	470
	500 V	110	175	270	330	410	520
	660/690 V	145	240	370	450	570	685
	1140 V	250	400	610	720	950	1180
最大操作频率工作循环/小时	600						
机械寿命 万次	300						
平均每极阻抗 Ith 及 50Hz 下 (mΩ)		0.35	0.35	0.3	0.25	0.2	0.17
额定工作电流下的每极平均功耗		8W	22W	37W	51W	61W	85W
接线端 可配导线	铜排数量	1		1	2	2	2
	铜排尺寸 mm ²	120		185	150	185	50×5
抗冲击性能 1/2 正弦波=11ms	接触器打开	6gn		9gn	7gn	6gn	6gn
	接触器闭合	15gn		15gn	15gn	15gn	15gn
抗震性能 5…150Hz	接触器打开	2gn		2gn	2gn	2gn	1.5gn
	接触器闭合	4gn		4gn	4gn	5gn	5gn

型 号		RDC8-150	RDC8-250	RDC8-350	RDC8-450	RDC8-550	RDC8-700
防护等级	主电路	IP00					
	线圈接线端	IP20防止手指直接接触					
操作频率 次/h		1200	1200	1200	600	600	
控制电路特性	交流 AC	110...660V					
	直流 DC	110...500V					
动作电压	吸合电压	0.85-1.1Uc					
	释放电压(AC)	0.2-0.75Uc					
	释放电压(DC)	0.1-0.75Uc					
平均功耗	启动(AC)	450VA	580VA	805VA	700VA	1150VA	
	吸持(AC)	22VA	51VA	65VA	12VA	18VA	
	启动(DC)	/	665W	902W	803W	1140W	
	吸持(DC)	/	4.9W	5.1W	4.6W	7.5W	
动作时间	吸合	40...75ms					
	交流释放	100...170ms					
	直流释放	100...170ms					
机械寿命(Uc下) 10 ⁶ 次		3	3	3	3	3	3

6、产品外形及安装尺寸



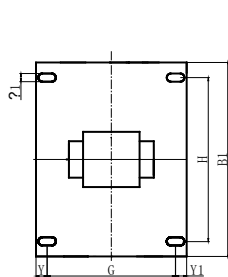
RDC8- 150、 250



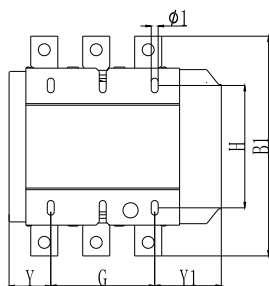
RDC8- 350、 450、 550、 700

f: 取出线圈所需的最小距离

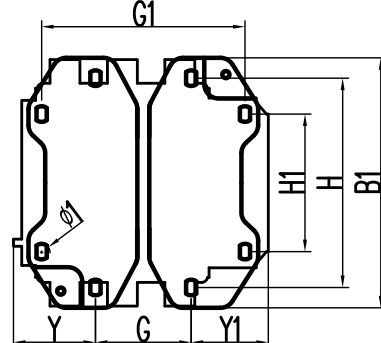
X1: 飞弧距离




RDC8-150~250



RDC8-350~550



RDC8-700

型 号	RDC8-150	RDC8-250	RDC8-350	RDC8-450	RDC8-550	RDC8-700
A	120		168	168.5	213	213
P	34.5		40	48	48	48
Q	25.5		30.5	21	43	43
Q1	25.5		57.5	51.5	74	74
S	18		20	25	25	25
Φ	M8		M8	M10	M10	M10
f	10		131	130	147	151
B	154		170	197	206	206
b1	160		137	137	145	209
M	134		150	172	181	181
N	100		124	127	158	158
C	121		171	181	219	219
L	68.5		107	113.5	145	143.5
X1	15		15	15	15	15
≤500V	20		20	20	20	20
>>600V						
G	100 (95-110)		80	80	96	80 (66~102)
H	130		120-106	120-106	120-106	170-180
φ1	6.5		6.5	6.5	6.5	8.5
			M8	M8	M8	M10
Y	10		57	59.5	67	68.5
Y1	10		26.5	29	49.5	64.5
B1	160		170	209	209	209

7、保修说明及售后服务

在用户遵守保管和使用条件下，本公司生产的产品，自生产日期(以产品合格证或产品上标明的日期为准)起十八个月内或者从购买之日起(以发票开据日期为准)十二个月内，产品因制造质量问题而发生损坏或不能正常工作时，本公司责任无偿修理或更换。但是，在下述情况下引起的故障,即使在保修期内亦作有偿修理或有偿更换：

- a)产品的使用情况不符合标准规范要求；
- b)自行改装及不适当的维修等原因；
- c)地震、火灾、雷击、异常电压，其他不可抗拒的自然灾害等原因。

8、订货须知

如：350A 交流单线圈220V 接触器100 只；
RDC8-350 / 220V 50Hz 100 只；

2023年06月第一版

尊敬的顾客：

为了保护我们的环境，当本产品的寿命终了时，请您做好产品或其零部件材料的回收工作，对于不能回收的材料也请做好处理，非常感谢你的合作与支持。

人民电器集团有限公司

合格证

名称：交流接触器

型号：RDC8系列

检验员：检7

日期：见产品标识码或二维码

产品符合GB/T14048.4标准，经检验合格，准许出厂。

人民电器集团有限公司
浙江人民电器有限公司(生产厂)

注意：产品安装使用前，请仔细阅读使用说明书，并妥善保管，以备查阅。

人民电器集团有限公司

生产厂：浙江人民电器有限公司

地址：浙江省乐清市柳市柳乐路555号

客服热线：400 898 1166

官方网址：www.chinapeople.com

