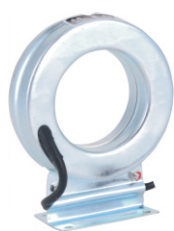


产品概述



RDJD8剩余电流动作继电器与交流接触器或断路器组合成漏电保护装置，适用于中性点直接接地的低压(AC380V或220V、50Hz)配电系统，主要功能是对有致命危险的人身触电或线路、设备漏电提供间接接触保护。采用相鉴幅新技术，消除了触电时的不灵敏及死区，能自动区分漏电与触电。自动跟踪线路漏电动作范围；可进行远程控制，增设过欠压保护功能或相序保护功能，并采用LED数码管显示，可显示和查询(A、B、C)各相漏电流值，并可查询漏电动作次数。继电器主要分触点输出型与节能输出型，根据配电设备动能的需求进行配置，保证电网安全可靠运行。

产品符合：GB/T22387 标准。

选型指南

RDJD8	1	A	250
产品型号	控制输出类型	特征代号	电流规格
剩余电流动作继电器	1:触点输出型 2:节能输出型	A:单相过欠压保护型 B:三相过欠压保护型 C:普通保护型	250A 400A 630A

正常工作条件和安装条件

- 周围空气温度：周围空气温度不超过+40℃，且其24h内其平均温度值不超过+35℃；周围空气温度下限为-5℃；
- 海拔高度：不超过2000m；
- 大气条件：最高温度为+40℃时。空气的相对湿度不超过50%；在较低的温度下可以允许有较高的相对湿度例如20℃时达90%。对于温度变化偶尔产生的凝露应采取适当的措施；
 - 污染等级：3；
- 在有防雨雪设备、无爆炸危险的介质中，且介质中无足以腐蚀金属和破坏绝缘的气体及严重存在导电尘埃的地方；
- 剩余电流继电器的安装板和继电器本体应垂直于地面安装并固定在无显著摇动和无冲击振动的地方；
- 剩余电流继电器安装场所的外磁场，任何方向都不应超过地磁场的5倍；
- 安装类别：III；
- 使用类别：AC-15。

RDJD8系列剩余电流动作继电器

主要技术参数

- 额定电压Un: 220V/380V, 额定频率: 50Hz。
- 额定电流: 250A、400A、630A;
- 互感器内径: 45mm(250A)、55mm(400A)、70mm(630A)、85mm(特订);
- 额定辅助电源电压Usn: AC220V, 其电压变化范围: (85%~110%)Usn;
- 额定剩余动作电流: 可调(50 mA、100mA、300mA、500mA);
- 额定剩余动作电流自动跟踪: 50mA、100mA、200mA、300mA、500mA;
- 脉冲突变动作电流: ≤50mA、75mA;
- 继电器触点容量: AC-15: 380V/0.47A、250V/0.75A、DC-13: 250V/0.27A
- 剩余电流继电器的分断时间(Ft): $Ft \leq 0.2s$ 、0.3s、0.5s、1S;
- 重合闸时间: 20s~30s;
- 额定短时耐受电流: 6000A;
- 欠压动作值单相: $155V \pm 5\%V$ (电压恢复正常后自动合闸)。
- 过压动作值单相: $280V \pm 5\%V$ (电压恢复正常后自动合闸)。
- 相序保护型三相不平衡度: 8%~13%之间(客户特殊订做)。
- 额定熔丝管容量: 节能型为5A、6A、8A; 触点输出型为0.5A。
- 剩余电流继电器的外壳防护等级: IP40(接线端子的防护等级为IP00);

外形及安装尺寸

- 外形尺寸(长×宽×高, 单位: mm): 170×105×64
- 剩余电流继电器的外形尺寸和安装尺寸(见图1)
- 剩余电流动作继电器输出电气原理图(见图2、3)
- 剩余电流动作继电器案例电气原理图(见图6、7)

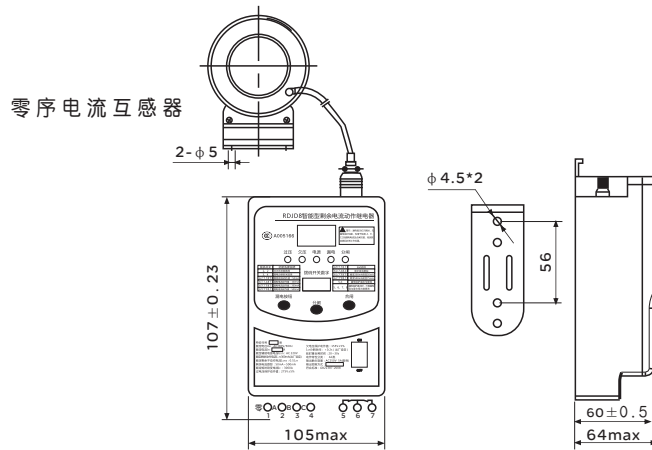


图1 RDJD8 剩余电流继电器外形尺寸与安装尺寸

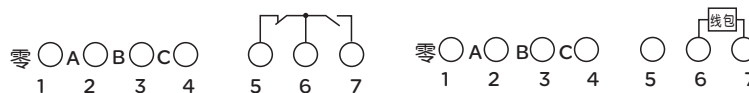


图2 RDJD8 触点输出接线方式

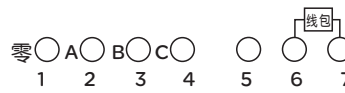


图3 RDJD8 节能型输出接线方式

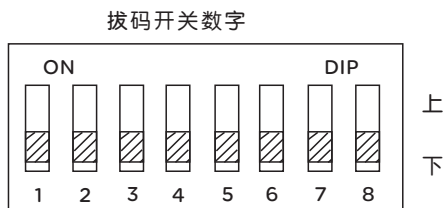


图4 RDJD8 功能拨码开关数字上下表示图

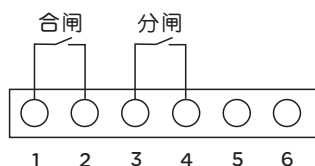


图5 RDJD8 远程控制接线图

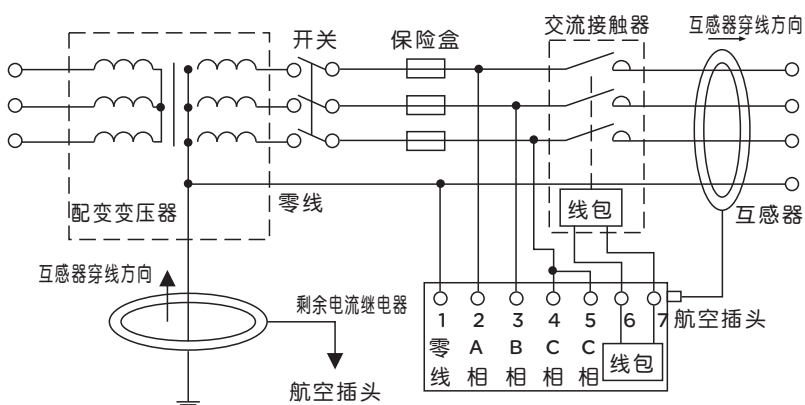


图6 RDJD8 节能型配AC380V接触器接线图

注：禁止剩余电流继电器的接线端子“1”接入相线，“6”“7”两端子接入线圈后禁止再另接其它线，“5”端为交流接触器线圈工作电压选择端，AC380V时接相线，AC220V时接零线。

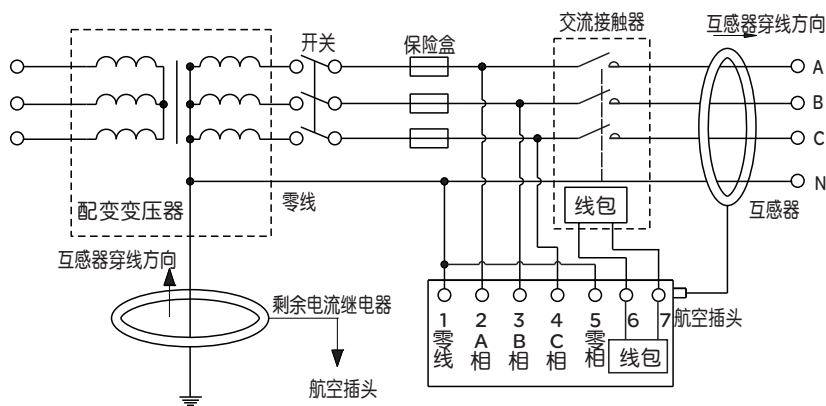


图7 RDJD8 节能输出型AC220V交流接触器 接线图

注：禁止剩余电流继电器的接线端子1接入相线，“6”“7”两端子接入线圈后禁止再另接其它线，“5”端为交流接触器线圈工作电压选择端，AC380V时接相线，AC220V时接零线。只可配置普通型交流接触器，

RDJD8系列剩余电流动作继电器

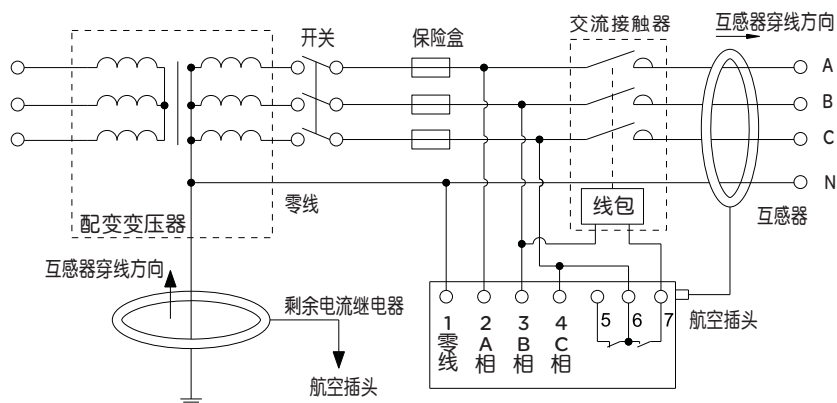


图8 RDJD8 触点输出型配AC380V接触器接线图

注：禁止剩余电流继电器的接线端子“1”接入相线，“5”“6”“7”接线端子为无源触点输出，“5”与“6”为常闭，“6”与“7”为常开。继电器通电正常工作时，“6”与“7”是闭合状态，可配置节能型交流接触器、断路器、报警信号输出等方案。

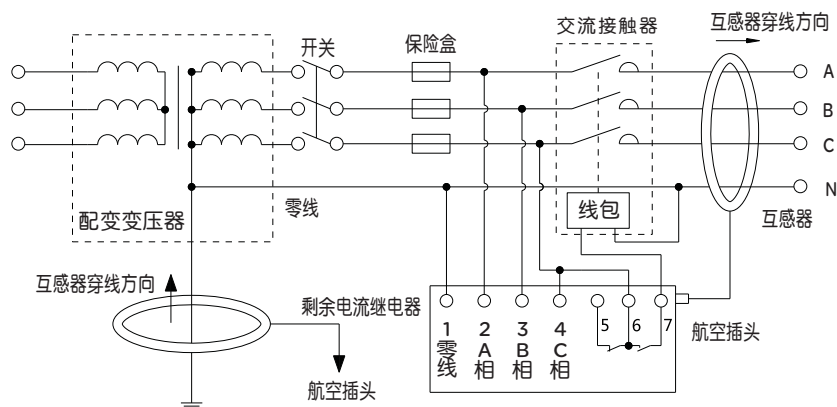


图9 RDJD8 触点输出型配AC220V接触器接线图

注：禁止剩余电流继电器的接线端子“1”接入相线，“5”“6”“7”接线端子为无源触点输出，“5”与“6”为常闭，“6”与“7”为常开。继电器通电正常工作时，“6”与“7”是闭合状态，可配置节能型交流接触器、断路器、报警信号输出等方案。

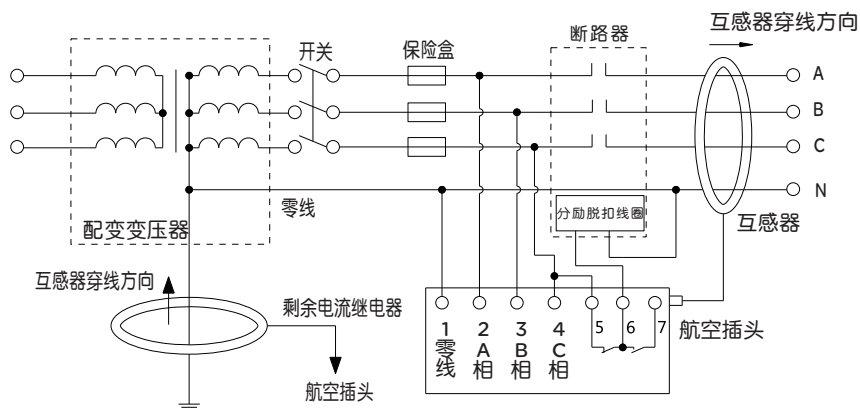


图10 RDJD8 触点输出型AC220V分励脱扣断路器接线图

注：禁止剩余电流继电器的接线端子“1”接入相线，“5”“6”“7”接线端子为无源触点输出，“5”与“6”为常闭，“6”与“7”为常开。继电器通电正常工作时，“6”与“7”是闭合状态，可配置节能型交流接触器、断路器、报警信号输出等方案。

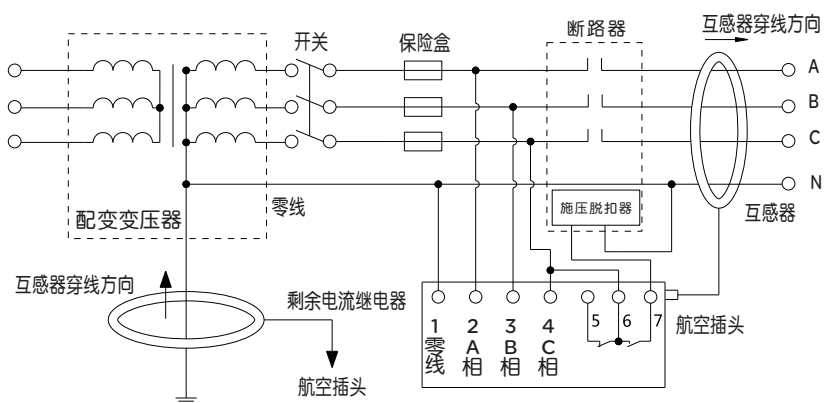


图11 RDJD8 触点输出型AC220V失压脱扣断路器接线图

注：禁止剩余电流继电器的接线端子“1”接入相线，“5”“6”“7”接线端子为无源触点输出，“5”与“6”为常闭，“6”与“7”为常开。继电器通电正常工作时，“6”与“7”是闭合状态，可配置节能型交流接触器、断路器、报警信号输出等方案。

订货须知

客户在订购时,必须写明: 产品型号、规格、整定电流范围及订货数量。