

PEOPLE



电能质量综合补偿装置 RD-PQC产品折页

PEOPLE ELECTRIC
SALES LEAFLET



RD-PQC电能质量综合补偿装置



多种安装方式

拥有机架式、壁挂式2种安装方式，能够更好地满足不同用户的需求和空间限制。



保护功能全面

包含谐波、谐波+无功、谐波+无功+不平衡等多种补偿方式，可自行选择不同优先级。



人性化界面显示

7寸高清液晶显示屏，界面简洁明了，操作流程简单易懂。



安全程度高

过载、软/硬件过流、电网过欠压、电源故障、过温、频率异常、短路保护等。

主要应用场景



建筑机房



工业厂房



医疗设施



新能源

产品概述

RD-PQC系列电能质量综合补偿装置的工作原理是实时检测负载电流，基于指定次谐波电流检测算法将谐波电流逐次分离，按照设定的滤波百分比生成控制信号驱动IGBT输出与负载谐波电流幅值相同相位相反的补偿电流，达到谐波抵消的目的。RD-PQC系列电能质量综合补偿装置，包括壁挂式、机架式和整柜式三种规格，由HMI和APF组合而成。HMI人机交互系统用于整柜信息的配置和查询。

选型指南

RD	PQC	A	0.4	50A	4L	R
人民电器	电能质量综合补偿装置	A:有源滤波装置 S:无功功率补偿	电压等级(kV): 0.4/0.5/0.69/0.22	额定电流(A): 25/50/75/100/150 额定容量(kVar): 15/35/50/75/100	4L:三相四线 3L:三相三线 2L:单相	R:机架式 W:壁挂式 C:整柜

规格尺寸

模块规格尺寸

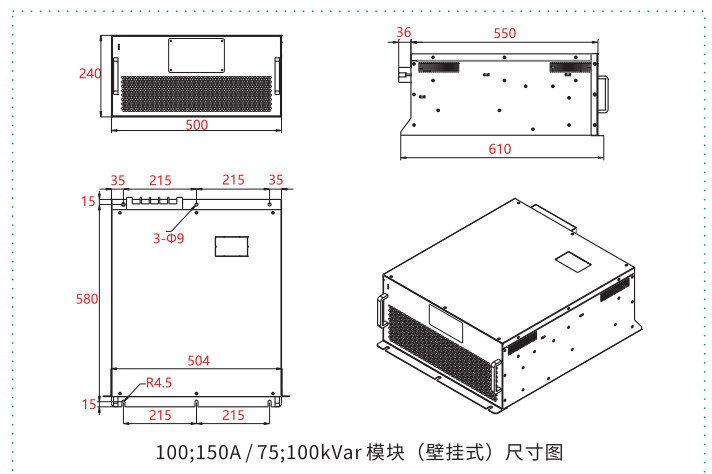
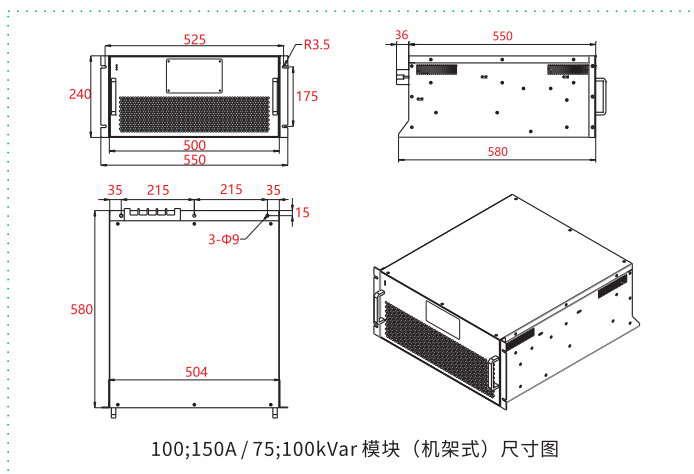
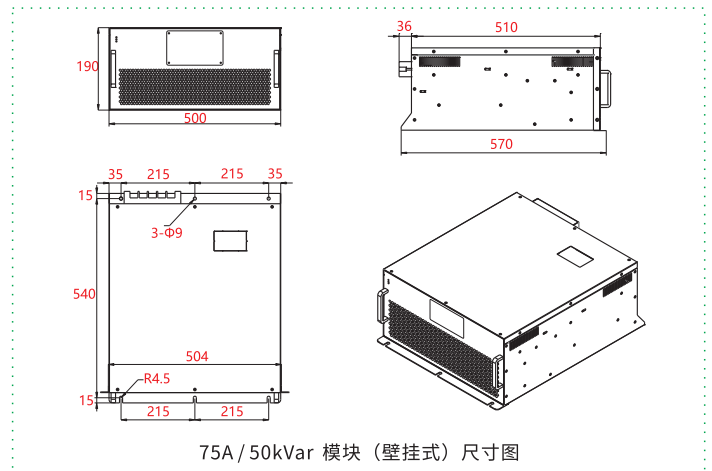
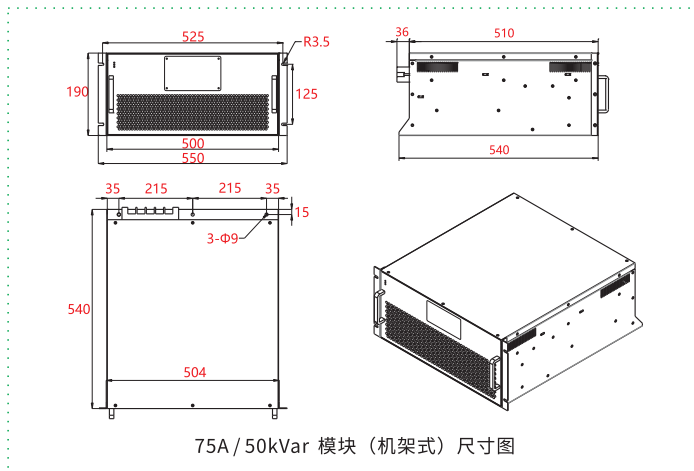
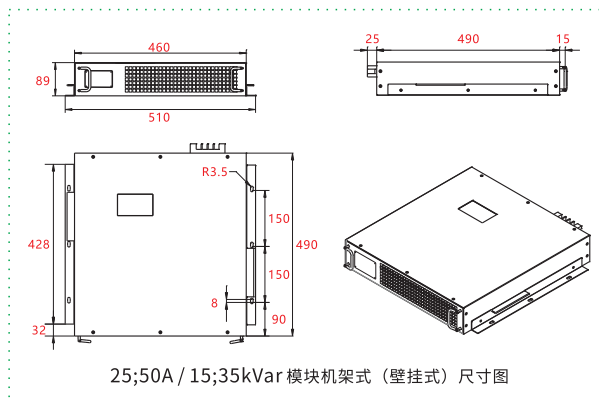
型号规格	额定电流(A)	额定电压(V)	外形尺寸: 宽*深*高(mm)	冷却方式
RD-PQC-A-0.4/25A/4L/R	25	400	460*490*89	强制风冷
RD-PQC-A-0.4/50A/4L/R	50	400	460*490*89	强制风冷
RD-PQC-A-0.4/75A/4L/R	75	400	500*540*190	强制风冷
RD-PQC-A-0.4/100A/4L/R	100	400	500*550*240	强制风冷
RD-PQC-A-0.4/150A/4L/R	150	400	500*580*240	强制风冷
RD-PQC-A-0.5/100A/4L/R	100	500	495*675*275	强制风冷
RD-PQC-A-0.69/100A/4L/R	100	690	495*675*275	强制风冷

型号规格	额定容量(kvar)	额定电压(V)	外形尺寸: 宽*深*高(mm)	冷却方式
RD-PQC-S-0.4/15kVar/4L/R	15	400	460*490*89	强制风冷
RD-PQC-S-0.4/35kVar/4L/R	35	400	460*490*89	强制风冷
RD-PQC-S-0.4/50kVar/4L/R	50	400	500*540*190	强制风冷
RD-PQC-S-0.4/75kVar/4L/R	75	400	500*550*240	强制风冷
RD-PQC-S-0.4/100kVar/4L/R	100	400	500*580*240	强制风冷
RD-PQC-S-0.4/90kVar/4L/R	90	500	495*675*275	强制风冷
RD-PQC-S-0.69/120k/4L/R	120	690	495*675*275	强制风冷

整柜规格尺寸

型号规格	额定电流(A)	额定电压(V)	外形尺寸: 宽*深*高(mm)	冷却方式
RD-PQC-A-0.4/100A/4L/C	100	400	800*1000*2200	强制风冷
RD-PQC-A-0.4/200A/4L/C	200	400	800*1000*2200	强制风冷
RD-PQC-A-0.4/300A/4L/C	300	400	800*1000*2200	强制风冷
RD-PQC-A-0.4/400A/4L/C	400	400	800*1000*2200	强制风冷
RD-PQC-A-0.4/500A/4L/C	500	400	800*1000*2200	强制风冷
RD-PQC-A-0.4/600A/4L/C	600	400	800*1000*2200	强制风冷
RD-PQC-A-0.5/300A/4L/C	300	500	800*1000*2200	强制风冷
RD-PQC-A-0.69/300A/4L/C	300	690	800*1000*2200	强制风冷

型号规格	额定容量(kvar)	额定电压(V)	外形尺寸: 宽*深*高(mm)	冷却方式
RD-PQC-S-0.4/100kVar/4L/C	100	400	800*1000*2200	强制风冷
RD-PQC-S-0.4/150kVar/4L/C	150	400	800*1000*2200	强制风冷
RD-PQC-S-0.4/200kVar/4L/C	200	400	800*1000*2200	强制风冷
RD-PQC-S-0.4/250kVar/4L/C	250	400	800*1000*2200	强制风冷
RD-PQC-S-0.4/300kVar/4L/C	300	400	800*1000*2200	强制风冷
RD-PQC-S-0.4/400kVar/4L/C	400	400	800*1000*2200	强制风冷
RD-PQC-S-0.5/270kVar/4L/C	270	500	800*1000*2200	强制风冷
RD-PQC-S-0.69/360kVar/4L/C	360	690	800*1000*2200	强制风冷

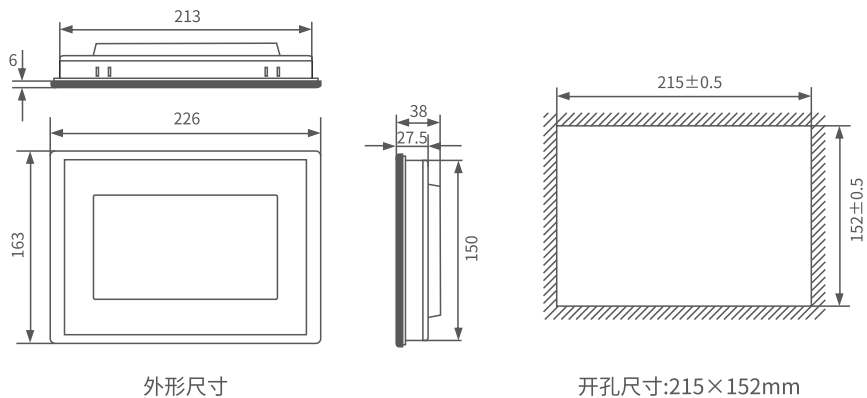


主要技术参数

各系列模块的技术参数

型号	RD-PQC-A	RD-PQC-S
海拔高度	<2000m, 2000米以上按照GB/T3859.2降额使用	<2000m, 2000米以上按照GB/T3859.2降额使用
环境温度	-20~+50°C	-20~+50°C
相对湿度	≤90%, 月最低温度25°C表面无凝露	≤90%, 月最低温度25°C表面无凝露
污秽等级	III级以下	III级以下
工作电压	AC400V±20%	AC400V±20%
工作频率	50Hz±5%	50Hz±5%
补偿电流	25/50/75/100/150A	/
补偿容量	/	15/35/50/75/100kVar
电网结构	三相三线/三相四线	三相三线/三相四线
并联台数	不限	不限
整机效率	>97%	>97%
开关频率	16kHz	16kHz
补偿范围	2~50次, 单次补偿率可调	/
功能选择	谐波、谐波+不平衡	无功、无功+不平衡
谐波补偿率	>92%	/
无功补偿率	/	>95%
中性线滤波能力	中性线滤波能力为相滤波能力的3倍	中性线滤波能力为相滤波能力的3倍
全响应时间	<40ms	<10ms
噪音	≤60dB	≤60dB
通讯方式	2路RS485通信接口(支持GPRS/WIFI)	2路RS485通信接口(支持GPRS/WIFI)
保护功能	过载、软/硬件过流、电网过欠压、电源故障、 过温、频率异常、短路保护等	过载、软/硬件过流、电网过欠压、电源故障、 过温、频率异常、短路保护等
安装方式	机架/壁挂	机架/壁挂
进线方式	后进线(机架式) 上进线(壁挂式)	后进线(机架式) 上进线(壁挂式)
防护等级	IP20	IP20

外形尺寸



高低压电器	超高压变压器
智能电器	成套设备
电线电缆	仪器仪表
建筑电器	防爆电器

人民电器集团有限公司

地址: 浙江省乐清市柳市镇柳乐路555号 客服热线: 400 898 1166 官方网站: www.chinapeople.com

“”、“人民电器”、“PEOPLE” 商标属人民电器集团所有

对于本手册的内容, 若因技术升级或采用更新的生产工艺, 人民电器有权随时更改、变动, 不再另作说明。

