

# 使用说明书

## LMK4-0.66系列电流互感器

符合标准：GB/T 20840.2

产品安装使用前，请仔细阅读使用说明书，  
并妥善保管，以备查阅。

## 警告

使用中，当电流互感器的一次绕组中通有电流时，严禁断开二次电路，否则二次绕组所产生的高电压将危及设备和人身安全。

## 注意

1. 安装电流互感器时二次侧应有一端可靠接地。
2. 电流互感器长期工作电流不超过额定值的1.1倍，允许在1.2倍额定电流下作短时运行。
3. 二次电路连接线截面积不小于 $1.5\text{mm}^2$ ，电路上的总阻抗不得超出电流互感器的二次负荷。
4. 严格按照铭牌上的电流比、穿心匝数、准确度等级使用电流互感器。
5. 同一电流互感器不允许既作继电保护又作电能计量用。

## 1、概述

### 1.1 适用范围及主要用途

LMK4-0.66为户内型电流互感器，适用于额定频率为50(60)Hz，额定电压为0.66kV及以下的线路，给测量仪器、仪表或继电保护、控制装置传递信息，并使测量、保护和控制装置与高电压相隔离。

产品符合:GB/T 20840.2 标准。

### 1.2 使用环境条件

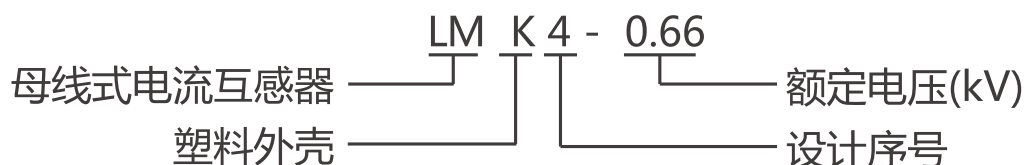
- a) 环境温度： $(-5\sim 40)^{\circ}\text{C}$ 。

b) 环境湿度： $\leq 80\%$ 。

c) 海拔高度： $\leq 1000\text{m}$ 。

d) 安装场所：户内，且无金属粉尘及剧烈震动的场所。

### 1.3型号含义



## 2、结构特征与工作原理

### 2.1 结构

互感器主要由二次线圈和阻燃塑料外壳组成，两外壳通过铆钉铆合。中间窗孔可通过一次母线或缠绕软电缆。二次线圈由高磁导率的优质取向硅钢带或纳米晶软磁合金带材制作的环形或矩形铁芯与聚酯漆包圆线绕制而成。

### 2.2 工作原理

电流互感器是一种交流电流变换的电气设备，它串接在用电线路上，利用电磁互感的原理，将线路上大小不一的电流，变成一定大小的电流，便于用统一规格的电气仪表进行测量。

### 3、技术参数

3.1 额定电压：0.66kV。

3.2 额定频率：50(60)Hz。

3.3 额定一次电流：50A~3000A。

3.4 额定二次电流：5A。

3.5 功率因数：0.8(滞后)。

3.6 额定二次负荷：2.5VA，5VA，10VA，15VA。

3.7 准确级：1.0，0.5，0.2，0.5S，0.2S。

3.8 绝缘电阻：二次绕组对地间的绝缘电阻 $\geq 20M\Omega$ 。

3.9 工频耐受电压：二次绕组对地间应能承受3kV(有效值)的工频电压。

### 4、外形尺寸、安装尺寸及窗孔形状和尺寸

字母含义见图1、图2、图3、图4，尺寸见表1。

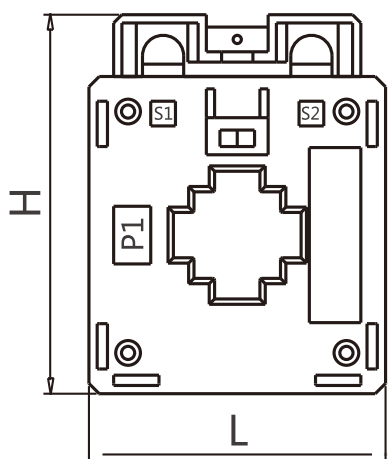


图1 (30~50)型

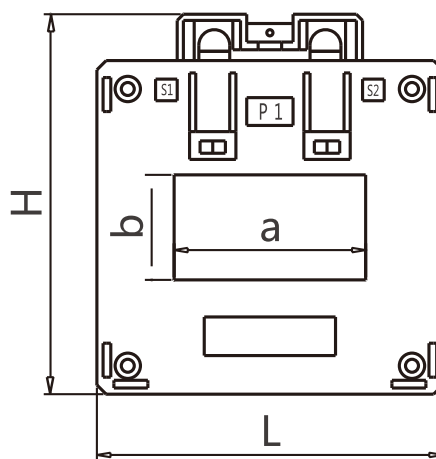


图2 (60~120)型

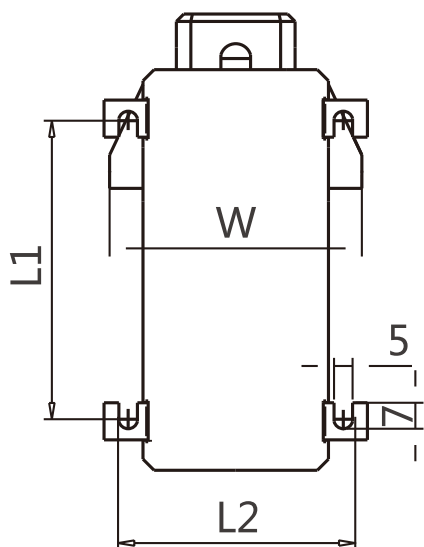


图3

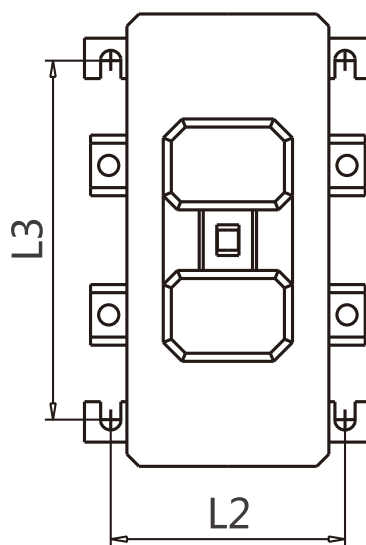
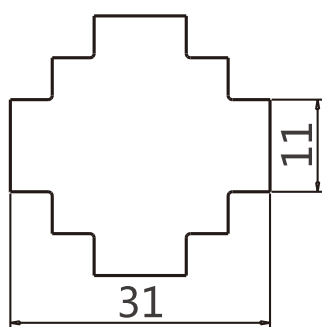
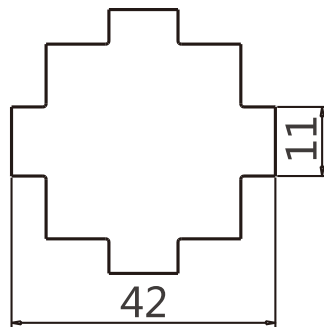


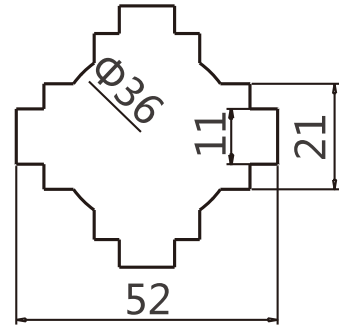
图4



图A-30型



图B-40型



图C-50型

## 5、安装

5.1 安装方法一：见图5。2条安装板分别穿过底部的通道，用M5螺钉或螺栓将互感器固定于底板或横梁上。

5.2 安装方法二：见图6。2条安装板分别穿过侧边的通道，用M5螺钉或螺栓将互感器固定于侧板上。

5.3 安装方法三：见图7。通过压线板和紧定螺钉将互感器夹持在汇流母排上。

5.4 安装方式：垂直安装或水平安装。

表1 外形、窗孔及安装尺寸

型号规格	窗孔尺寸 a×b	额定 安匝 (At)	外形尺寸			安装尺寸			对应的 准确级
			H	L	W	L1	L2	L3	
LMK4-0.66/30	图A-30型	50~250	92	72	50	54	59	49.5	1.0, 0.5
LMK4-0.66/30		150~250							0.5S, 0.2S
LMK4-0.66/40	图B-40型	200~600	102	84	50	62	59	61	0.5, 0.2, 0.5S, 0.2S
LMK4-0.66/50	图C-50型	400~1000	107	88		65			
LMK4-0.66/60	62×34	400~1500	123	112	68	86	90		
LMK4-0.66/80	82×54	800~2000	151	132		109	105		
LMK4-0.66/100	102×53	1000~2500	150	152		108	125		
LMK4-0.66/120	122×52	1500~3000	151	175		109	147.5		

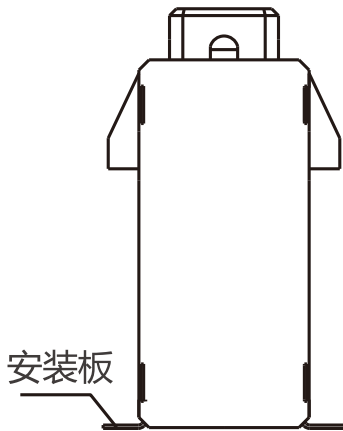


图5 安装板  
固定(底部)

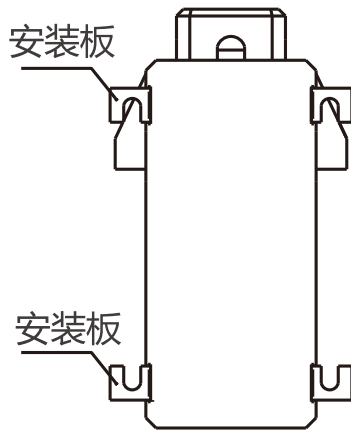


图6 安装板  
固定(侧面)

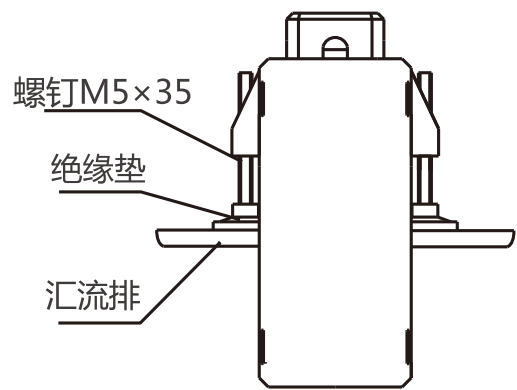


图7 母线固定

## 6、使用

6.1 极性：P1——一次电流的流入端；S1——二次电流的流出端。

6.2 同名端：P1与S1、P2与S2为电流互感器的两对同名端。

6.3 一次导线按标牌标注的穿心匝数穿绕过互感器的窗孔。穿绕多匝时一次线应均匀分布。二次电路的导线分别接在二次线接线端子S1和S2上并拧紧螺钉。最后盖上保护盖。计量电能用的可利用固定件中间的缝隙和盖上侧边的小孔加封铅印，以防窃电。

6.4 安装时通过改变一次导线的穿心匝数，可得到不同的电流比。

$$\text{一次导线穿心匝数} = \frac{\text{额定安匝}}{\text{实际电流}} \quad (\text{匝})$$

6.5 在确认二次电路接通后，互感器才能投入运行。

## 7 运输、贮存

### 7.1 运输注意事项

互感器运输时要注意防火、防水、防摔、防撞，以及堆垛层数。

### 7.2 贮存注意事项

a) 贮存环境：贮存场所空气通畅，相对湿度不大于80%，无激烈震动，无腐蚀性气体，无金属粉尘。

b) 防火：贮存场所必须有良好的消防设施和合格的灭火设备。

c) 防潮：堆垛在离地面至少100mm高的隔板上。

d) 堆垛：堆垛层数不超过包装箱标明的堆垛层数。

e) 贮存期超过一年，应测量绝缘电阻一次。若低于 $20M\Omega$ ，则进行干燥处理。

## 8、保修说明及售后服务

在用户遵守保管和使用条件下，本公司生产的产品，自生产日期（以产品合格证或产品上标明的日期为准）起十八个月内或者从购买之日起（以发票开据日期为准）十二个月内，产品因制造质量问题而发生损坏或不能正常工作时，本公司负责无偿修理或更换。但是，在下述情况下引起的故障，即使在保修期内亦作有偿修理或有偿更换：

a) 产品的使用情况不符合标准规范要求；

b) 自行改装及不适当的维修等原因；

c) 地震、火灾、雷击、异常电压，其他不可抗拒的自然灾害等原因。

## 9、订货须知

用户在订货时，需提供以下信息：

a) 产品型号、规格、电流比、额定负荷、准确级，一次线穿心匝数。

b) 有穿多根母排的，请明确告知互感器的窗孔尺寸。

c) 订货数量。

d) 特殊要求。



订货举例：

LMK4-0.66/30 150/5A 5/3.75VA 0.5级 100只。

LMK4-0.66/30 20/5A 5/3.75VA 0.5级 穿心10匝 100只。

LMK4-0.66/30 50/5A 2.5VA 1.0级 单匝式 100只。

---

2018年11月第五版

包装物料清单

序号	名称	单位	数量	备注
1	产品合格证、使用说明书	本	1	
2	安装板	条	2	
3	绝缘垫	个	2、4	(60~120)型：4个
4	螺母M5	枚	2、4	(60~120)型：4枚
5	螺钉M5×35	枚	2、4	(60~120)型：4枚

尊敬的顾客：

为了保护我们的环境，当本产品的寿命终了时，请您做好产品或其零部件材料的回收工作，对于不能回收的材料也请做好处理，非常感谢您的合作与支持。

人民电器集团有限公司

# 合格证

名称：           电流互感器          

型号：           LMK4-0.66系列          

检验员：           检 16          

日期：           见产品标牌          

产品符合GB/T 20840.2标准，经  
检验合格，准许出厂。

**人民电器集团有限公司**  
浙江人民电器有限公司(生产厂)

注意：对于本手册的内容，若因技术升级或采用更新的生产工艺，人民电器有权随时更改、变动，不再另作说明。

## 人民电器集团有限公司

生产厂：浙江人民电器有限公司

地址：浙江省乐清市柳市柳乐路555号

客服热线：400 898 1166

官方网址：[www.chinapeople.com](http://www.chinapeople.com)

