

使用说明书

BSMJ(Y)系列 自愈式低压并联电容器

产品安装使用前，请仔细阅读使用说明书，
并妥善保管，以备查阅。

使用注意事项

安装在干燥及通风良好场合，避免腐蚀性气体和雨雪侵袭。

电容器安装距地20mm以上，当有两个或多个电容器一起使用时，应保持间距30mm以上。

电容器端子与导线间应连接良好，导线所能承受电流应是额定电流1.35倍以上，端子螺丝必须压紧，以免发热损坏绝缘。

运输与安装时避免电容器受碰撞。

电容器切除后重新投网，应有一定的时间延迟，使电容器端子间的剩余电压不超过额定电压原10%。

为确保电容器正常工作，补偿装置应符合JB/T7113-93标准，即设有：

放电设施（施电电阻或放电线圈）

短路保护（熔断器）

稳压过电压保护

瞬时过电压保护（避雷器或压敏电阻）

稳压过电流保护（热继电器）

涌流限制（抗涌电抗器或电容器接触器）

主要技术指标

使用条件：室内使用，环境温度 $-25^{\circ}\text{C}\sim 50^{\circ}\text{C}$ ，湿度小于85%RH，海拔高度2000米以下。

额定电压：250VAC, 400VAC, 450VAC, 525VAC, 690VAC, 750VAC, 1050VAC。

额定容量：(1~50)kvar

容量允差： $-5\%\sim +10\%$

损耗角正切值：低于0.1%

耐电压：极间2.15倍额定电压 2 秒钟，极壳间3.6kVAC 2 秒钟。

绝缘性：极壳间500VDC1分钟大于1000M Ω 。

相数及接法：三相接法

自放电特性：电容器加 $\sqrt{2}U_n$ 直流电压断开电源后三分钟，剩余电压为50V以下。

最高允许过电压：110%额定电压

最高允许过电流：130%额定电流（为延长使用寿命，电容器应经常维护在不超过额定电压和额定电流的状态下运行）

符合标准：GB/T 12747.1-2017 / IEC 60831-1: 2014

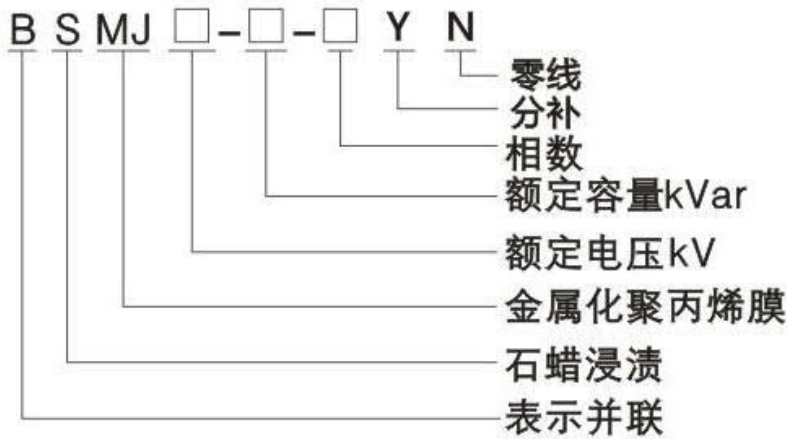
产品特点

- 体积小：重量轻，由于使用金属化聚丙烯膜新材料作为介质，体积，重量仅为老产品的 1/4或1/5。
- 损耗低：实际值低于0.10%，所以电容器自身能耗很低，发热小，温升高，工作寿命长，节能效果更佳。
- 优良的自愈性能：过电压所造成介质局部击穿能迅速自愈，恢复正常工作，使可靠性大为提高。
- 安全性：内装自放电电阻和保险装置。内装放电电阻能使电容器上所带的电能自动泄放掉；当电容器发生故障时，保险装置能及时断开电源，避免故障的进一步发展，确保使用安全。

概述

自愈式低压并联电力电容器（简称：电力电容器），采用目前国际最先进的锌铝复合金属化膜，引用国内外先进的生产工艺，技术及日本、韩国的先进设备，严格按国家GB/T12747.1-2017标准及国际IEC60831-1:2014标准生产。主要用于低压电网提高功率因数，减少无功损耗，改善电压质量。

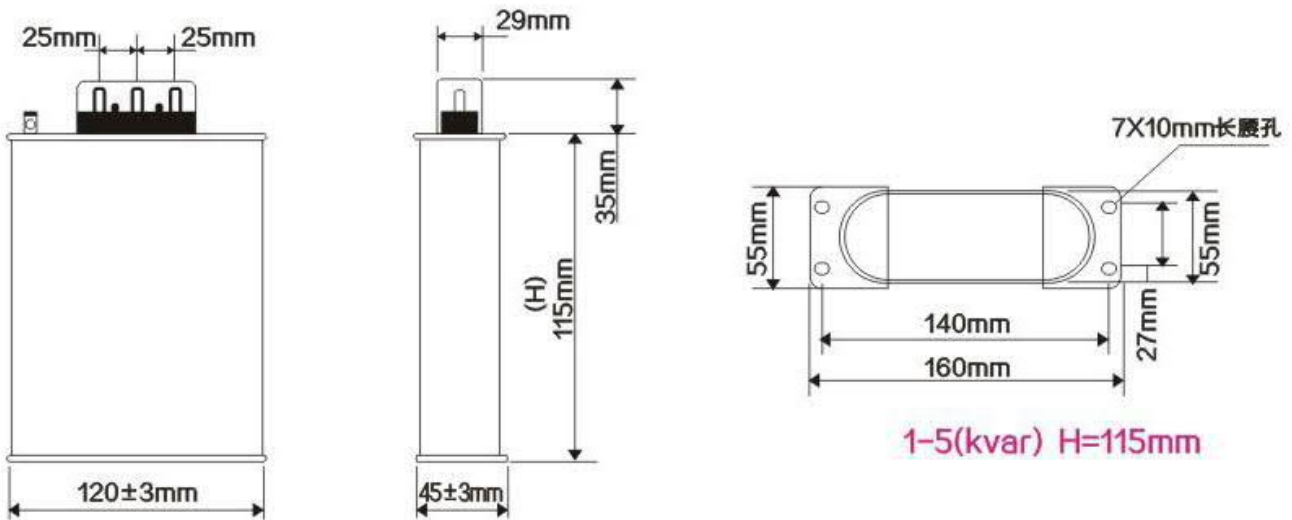
型号及其含义



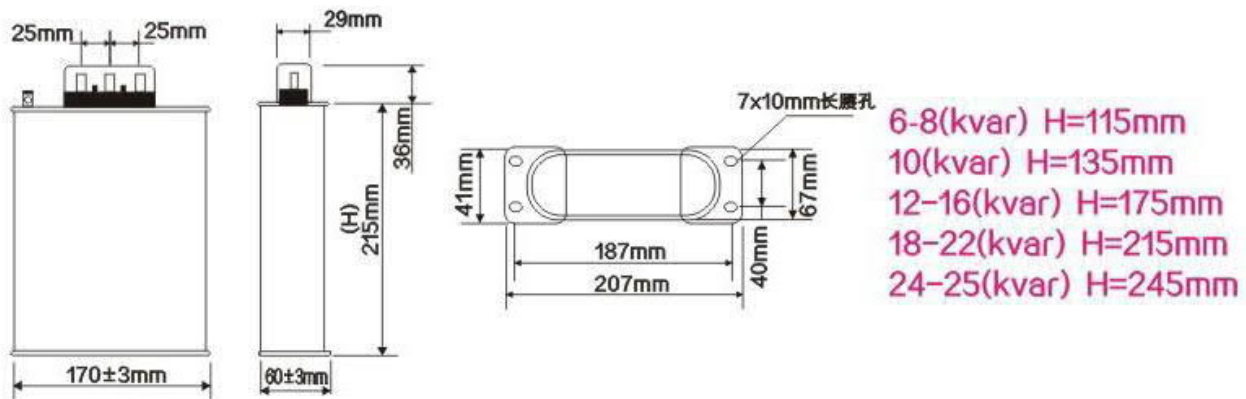
注: BSMJ(Y)为电力电容器圆柱型

外形与安装尺寸

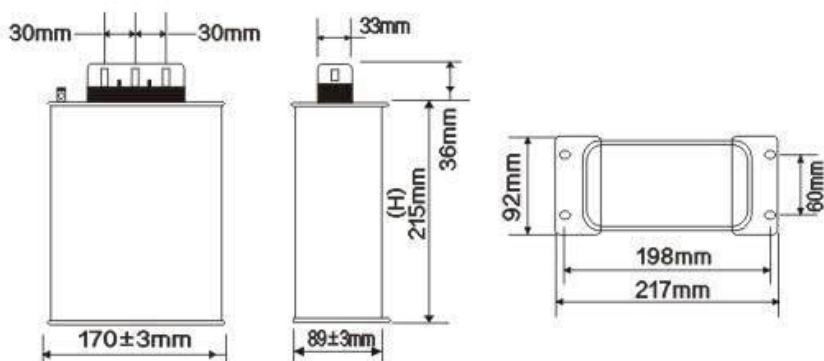
A1型



A型

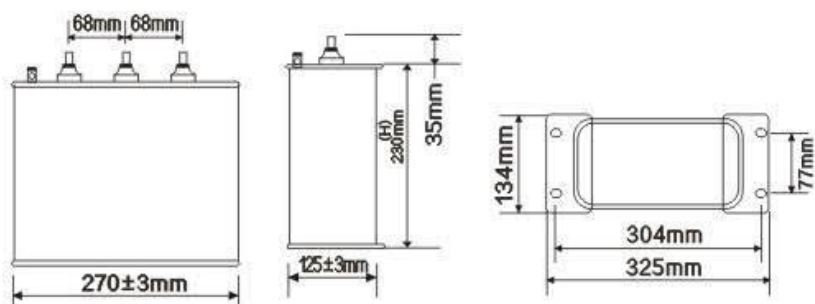


B型



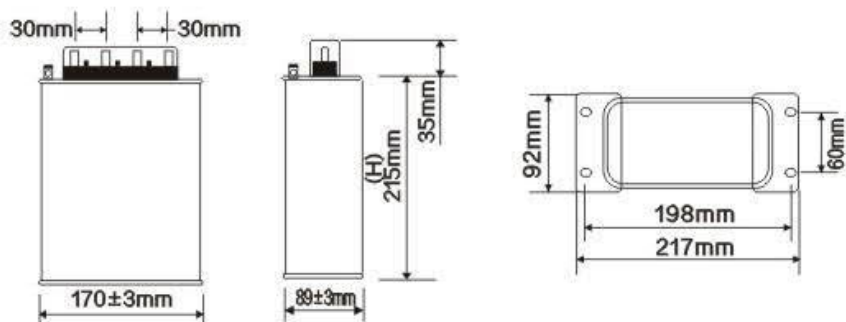
28-30(kvar) H=215mm
 35-40(kvar) H=245mm
 45-50(kvar) H=300mm

C型



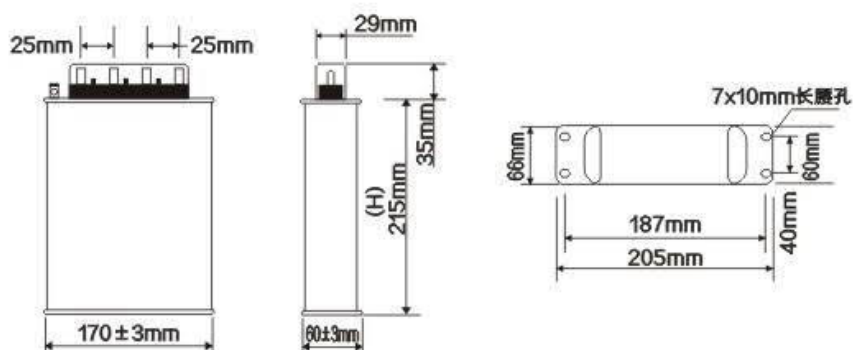
55-60(kvar) H=230mm

D型



BSMJ0.23-X-3YN
 X=15,18(kvar) H=215mm
 X=20(kvar) H=245mm
 X=25(kvar) H=300mm

E型



BSMJ0.23-X-3YN
 X=3(kvar) H=115mm
 X=6(kvar) H=135mm
 X=9,12(kvar) H=215mm

表1

额定电压	250VAC、400VAC、450VAC、525VAC、 690VAC、750VAC、1050VAC
额定容量	(1~50)kvar
容量允差	-5%~+10%
损耗角正切值	低于0.10%
极间耐电压	2.15Un 2s极壳间3.6kVAC 2s
绝缘性	极壳间500VDC 1分钟大于100MΩ
最高过电压	额定电压的110%
最高过电流	额定电流的130%
自放电特性	断开电源后1分钟，剩余电压降为50V以下

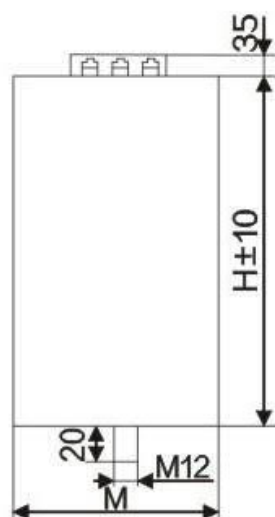
表2

型号规格	额定电压(kV)	标称容量(kvar)	总电容值(uF)	额定电流(A)	外形及高度(mm)
BSMJ0.4-3-3	0.4(50Hz)	3	59.7	4.3	A1型 H=115
BSMJ0.4-5-3		5	99.5	7.2	
BSMJ0.4-7.5-3		7.5	149.3	10.8	A型 H=115
BSMJ0.4-8-3		8	159.2	11.5	
BSMJ0.4-10-3		10	199.0	14.4	A型 H=135
BSMJ0.4-12-3		12	238.9	17.3	A型 H=175
BSMJ0.4-14-3		14	278.7	20.2	
BSMJ0.4-15-3		15	298.6	21.7	
BSMJ0.4-16-3		16	318.5	23.1	
BSMJ0.4-18-3		18	358.3	26.0	A型 H=215
BSMJ0.4-20-3		20	398.1	28.9	
BSMJ0.4-25-3		25	497.6	36.1	A型 H=245
BSMJ0.4-30-3		30	597.1	43.3	B型 H=215
BSMJ0.4-40-3		40	796.2	57.7	B型 H=245
BSMJ0.4-50-3		50	995.2	72.2	B型 H=300
BSMJ0.4-60-3		60	1194.3	86.6	C型 H=230

表3

型号规格	额定电压(kV)	标称容量(kvar)	总电容值(uF)	额定电流(A)	外形及高度(mm)
BSMJ0.45-3-3	0.45(50Hz)	3	47.2	3.8	A1型 H=115
BSMJ0.45-5-3		5	78.6	6.4	
BSMJ0.45-7.5-3		7.5	118.0	9.6	A型 H=115
BSMJ0.45-8-3		8	125.8	10.3	
BSMJ0.45-10-3		10	157.3	12.8	A型 H=135
BSMJ0.45-12-3		12	188.7	15.4	A型 H=175
BSMJ0.45-14-3		14	220.2	18.0	
BSMJ0.45-15-3		15	235.9	19.2	
BSMJ0.45-16-3		16	251.6	20.5	
BSMJ0.45-18-3		18	283.1	23.1	A型 H=215
BSMJ0.45-20-3		20	314.5	25.7	
BSMJ0.45-25-3		25	393.2	32.1	A型 H=245
BSMJ0.45-30-3		30	471.8	38.5	B型 H=215
BSMJ0.45-40-3		40	629.1	51.3	B型 H=245
BSMJ0.45-50-3		50	786.3	64.2	B型 H=300
BSMJ0.45-60-3		60	943.6	77.0	C型 H=230

BSMJ(Y)



产品型号BSMJ(Y)	外壳外径M(mm)	外壳高度H(mm)	底部安装螺柱
0.4-10-3	86	240	M12
0.4-12.5-3	86	240	M12
0.4-14-3	96	240	M16
0.4-15-3	96	240	M16
0.4-16-3	96	240	M16
0.4-18-3	106	240	M16
0.4-20-3	106	240	M16
0.4-25-3	106	280	M16
0.4-30-3	116	280	M16
0.45-10-3	76	240	M12
0.45-12.5-3	76	240	M12
0.45-14-3	86	240	M12
0.45-15-3	86	240	M12
0.45-16-3	86	240	M12
0.45-18-3	96	240	M16
0.45-20-3	96	240	M16
0.45-25-3	106	240	M16
0.45-30-3	116	280	M16
0.48-10-3	86	240	M12
0.48-15-3	96	240	M16
0.48-20-3	106	240	M16
0.48-25-3	116	280	M16
0.48-30-3	116	280	M16
0.525-10-3	76	240	M12
0.525-15-3	86	240	M12
0.525-20-3	106	240	M16
0.525-25-3	116	280	M16
0.525-30-3	116	280	M16

保修说明及售后服务

在用户遵守保管和使用条件下，本公司生产的产品，自生产日期(以产品合格证或产品上标明的日期为准)起十二个月内或者从购买之日起十二个月内，产品因制造质量问题而发生损坏或不能正常工作时，本公司责任无偿修理或更换。但是，在下述情况下引起的故障,即使在保修期内亦作有偿修理或有偿更换：

- a)产品的使用情况不符合标准规范要求；
- b)自行改装及不适当的维修等原因；
- c)地震、火灾、雷击、异常电压，其他不可抗拒的自然灾害等原因。

2022年06月第四版

尊敬的顾客：

为了保护我们的环境,当本产品的寿命终了时,请您做好产品或其零部件材料的回收工作，对于不能回收的材料也请做好处理，非常感谢你的合作与支持。

人民电器集团有限公司

合格证

名称：自愈式低压并联电容器

型号：BSMJ(Y)

检验员：检 1

日期：见产品标识码

产品经检验合格，准许出厂。

人民电器集团有限公司
浙江人民电器有限公司(生产厂)

注意：对于本手册的内容，若因技术升级或采用更新的生产工艺，人民电器有权随时更改、变动，不再另作说明。

人民电器集团有限公司

生产厂：浙江人民电器有限公司
地址：浙江省乐清市柳市柳乐路555号
客服热线：400 898 1166
官方网址：www.chinapeople.com

