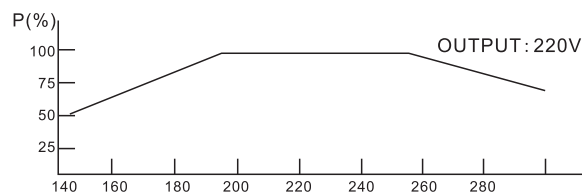


产品结构

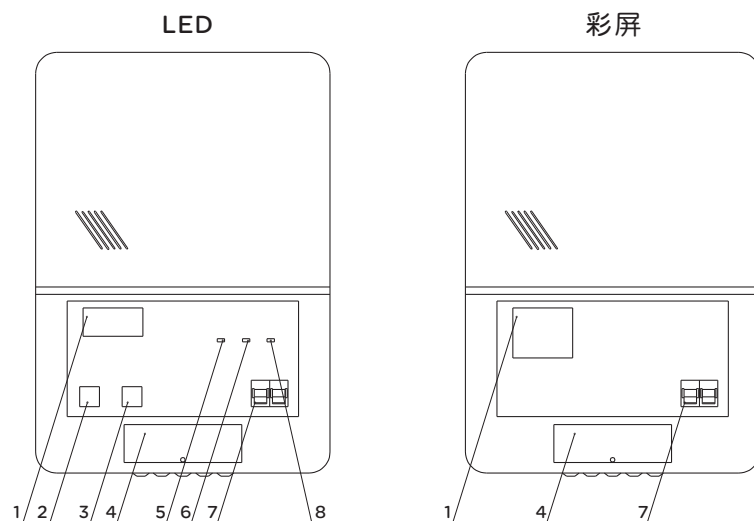


- a) 输入电压表
◎显示输入电压
 - b) 输出电压表
◎显示输出电压
 - c) 输入电压选择若输入电压稳定, 请弹出"输入"按钮, 以提高稳压器的带载能力; 若输入电压不稳定, 请按下"输入"按钮, 以降低带载能力。
 - d) 延时、非延时选择若该稳压器配备制冷设备使用, 请选择"延时保护", 以降低对制冷压缩机造成损耗的几率。若不是配合该类设备使用, 则选择"非延时保护"。
 - e) 电源开关
这是稳压器的电源总开关。
 - f) 指示灯
 - 1) 工作指示灯
工作指示灯亮, 表明稳压器正常工作。
 - 2) 过压指示灯过压指示灯亮, 输出电压超过 $246 \pm 4V$, 电路保护启动, 稳压器无电压输出。当输出电压下降到 $246 \pm 4V$ 以下, 稳压器再次启动输出电压。
 - 3) 延时指示灯
延时保护状态下, 指示灯闪烁, 延时保护结束, 指示灯熄灭。
- 若输入电压在190-250V范围内, 稳压器满功率输出, 最大输出功率走势如下图所示。

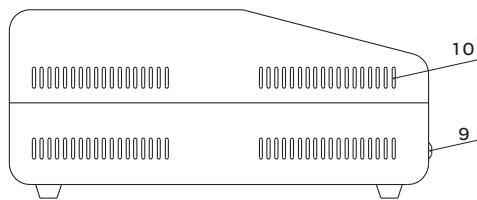


请确保所带负载总功率不超过稳压器额定功率。

TR-LED/彩屏产品结构

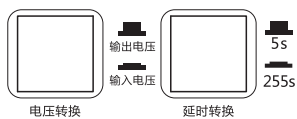
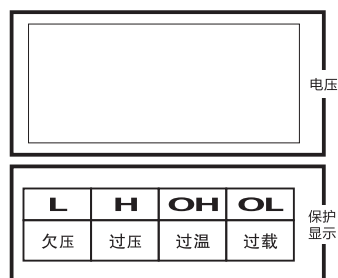


SVR系列高精度全自动交流稳压电源

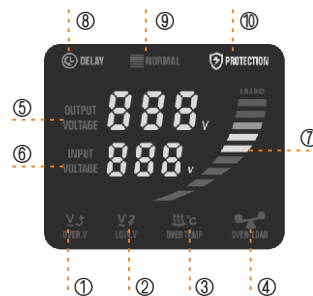


- 1. 显示屏(LED / 彩屏) 4. 接线盖 7. 市电 稳压 10. 散热孔
- 2. 电压转换 5. 过压 8. 延时
- 3. 延时转换 6. 工作 9. 接线圈

LED



彩屏

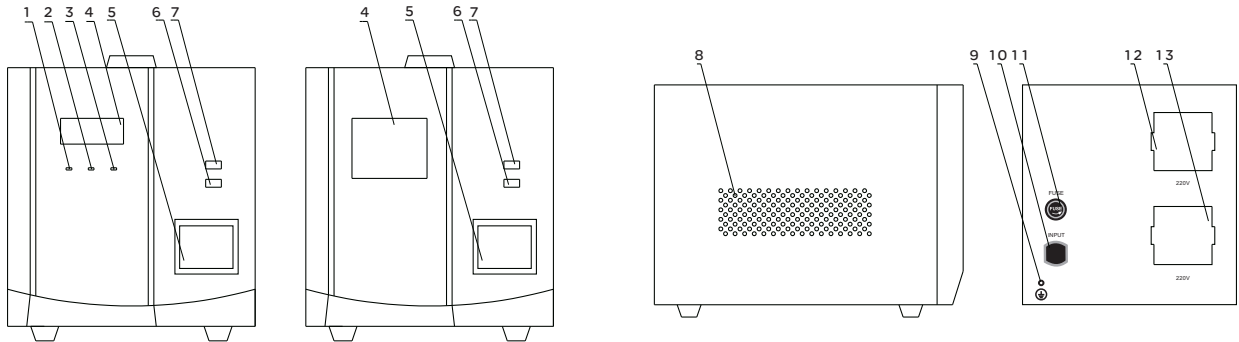


- 1. 过压 5. 输出电压 9. 正常
- 2. 欠压 6. 输入电压 10. 保护
- 3. 过温 7. 功率曲线
- 4. 过载 8. 延时

技术参数

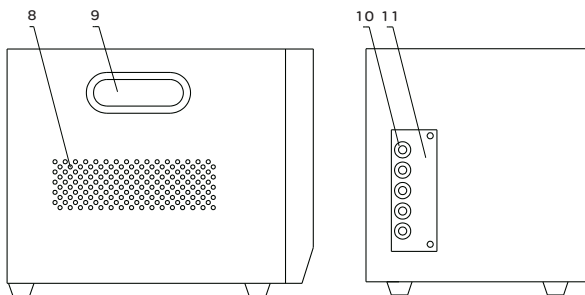
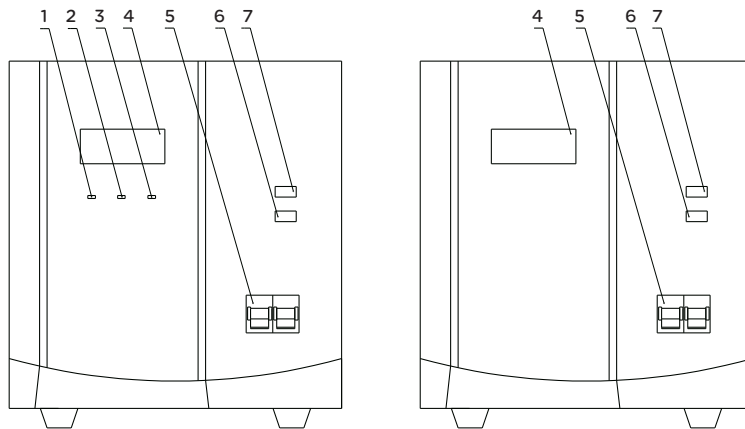
名称	功率 (VA)	TR			
规格		3000VA	5000VA	8000VA	10000VA
输入	相数	单相			
	电压	AC100-270V			
	频率	50Hz/60Hz			
输出	电压	AC220V ± 8%			
	容量	2400W	4000W	6400W	8000W
	频率	50Hz/60Hz			
	功率因数	0.8			
保护	过压	有			
	过载	有			
	过温	有			
效率		>90%			
声音	噪声水平	≤ 50dB			
环境	温度	-5-40 °C			
	湿度	20% 至 90%			

SVR-LED/彩屏产品结构



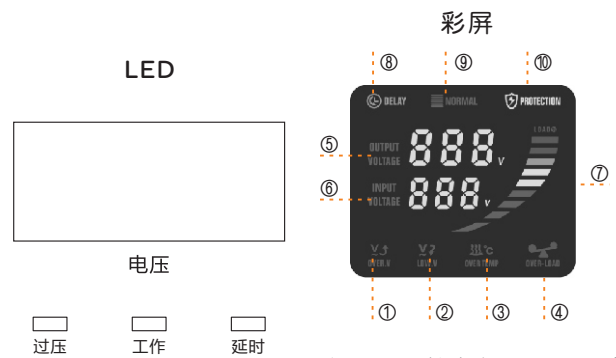
- | | | | |
|--------|------------------|-----------|------------|
| 1. 过压灯 | 4. 显示屏(LED / 彩屏) | 7. 过载保护按钮 | 10. 输入电源线 |
| 2. 工作灯 | 5. 开关 | 8. 散热孔 | 11. 保险丝 |
| 3. 延时灯 | 6. 延时按钮 | 9. 接地 | 12. 220V输出 |

SVR-1000VA/1500VA/2000VA



- | | | | |
|--------|------------------|-----------|---------|
| 1. 过压灯 | 4. 显示屏(LED / 彩屏) | 7. 过载保护按钮 | 10. 接线孔 |
| 2. 工作灯 | 5. 市电稳压 | 8. 散热孔 | 11. 接线盖 |
| 3. 延时灯 | 6. 延时按钮 | 9. 提手扣 | |

SVR-3000VA/5000VA/8000VA/10000VA



- | | | |
|-------|---------|--------|
| 1. 过压 | 5. 输出电压 | 9. 正常 |
| 2. 欠压 | 6. 输入电压 | 10. 保护 |
| 3. 过温 | 7. 功率曲线 | |
| 4. 过载 | 8. 延时 | |

SVR系列高精度全自动交流稳压电源

技术参数

名称	功率 (VA)	SVR
输入	相数	单相
	电压	AC125~270V
	频率	50Hz/60Hz
输出	电压	AC220V ± 8%
	频率	50Hz/60Hz
	功率因数	0.8
保护	过压	有
	过载	有
	过温	有
效率	AC-AC	>90%
声音	噪声水平	≤ 50dB
环境	温度	-5~40℃
	湿度	20% 至 90%

彩屏显示模式如下表



机器正常工作显示



机器启动瞬间显示



延时：机器启动时，短延时5秒，倒计时之后机器正常工作。



过压：当输出电压超过250V时，机器停止输出。



欠压：当输出电压低于184V时，机器停止输出。



过载保护：当机器超过额定功率时，机器停止输出。



继电器保护：当继电器故障时，机器停止输出。



故障保护：当机器发生故障时，机器停止输出。



过温保护：当机器温度超过110℃时，机器停止输出。

LED 显示模式如下表

指示灯的显示方式如下表:

显示方式	黄灯	绿灯	红灯	备注
开机显示				动态显示HELLO
开机延时	●	●		显示5秒或255秒倒计时
正常工作		●		LED显示输出电压(用按钮切换可显示输入电压)
过压保护	●	●	●	LED显示H
过温保护	●	●	●	LED显示OH, 重复5次后死机显示OHF
过载保护		●	●	LED显示OL, 重复5次后死机显示OLF



过压



过温



过载

安装使用简易图

