

产品概述



SVC(TND、TNS)系列高精度自动交流稳压电源，由接触式自耦调压器、伺服电动机、自动控制电路等组成。当电网电压不稳定或负载变化时，自动控制电路按输出电压的变化驱动伺服电动机，调整接触式自耦调压器上的碳刷的位置，使输出电压调整到额定值，输出电压稳定、可靠、效率高，可长期连续工作。尤其在电网电压波动大或电网电压季节性变化大的地区使用本机可获取满意的效果。适合仪器、仪表、家用电器等各类负载正常工作。

产品符合：JB/T8749.7标准。

选型指南



SVC(TND)液晶式	0.5kVA
产品型号	额定容量
<p>SVC(TND): 单相液晶式交流稳压器</p> <p>SVC(TNS): 三相液晶式交流稳压器</p>	<p>J10、15...30kVA</p> <p>6、9...100kVA</p>

特点及适用范围

稳压电源具有外表美观、自身损耗低、各种保护功能齐全等特点，可广泛应用于生产、科学研究、医疗卫生和空调、电冰箱等家用电器，是一种性能、价格比较理想的交流稳压电源。

正常工作条件及安装条件

- 环境温度：-5~+40℃；
- 相对湿度：不大于90%（温度25℃时）；
- 海拔高度：≤2000m；
- 工作环境：无化学性沉积、污垢、有害侵蚀介质及易燃易爆气体的室内；可连续工作。

SVC(TND、TNS)系列交流稳压器

主要技术数据

主要技术指标见表1

表1

项目	相数	
	单相	三相
输入电压范围	160-250V	280-430V
输出电压	220V±2.5%	380±3%
过电压保护值	246±4V	426±7V
调压速度	<1秒（输入电压变化7.5V时）	
额定频率	50Hz	
电气强度	冷态下承受50Hz正弦交流1500V,历时1min	
负载功率因数	0.8	
效率	大于90%	

注：1、各机技术指标参照机壳上所示，单相0.5-3kVA带有110V±3%输出电压；

2、输入电压超出以上范围，及特别技术指标可专门订货订制。

输出容量曲线：见图1

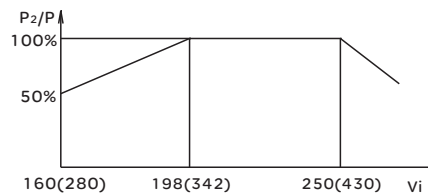


图1

图(1)输出容量曲线

Vi输入电压

P2输出容量

P额定输出容量

电气原理图

- 0.5kVA-1.5kVA高精度全自动交流稳压器电气原理图见图2；
- SVC-5kVA以上电气原理图见图3；
- 单相稳压器电气原理图见图4；
- 三相稳压器电气原理图见图5。

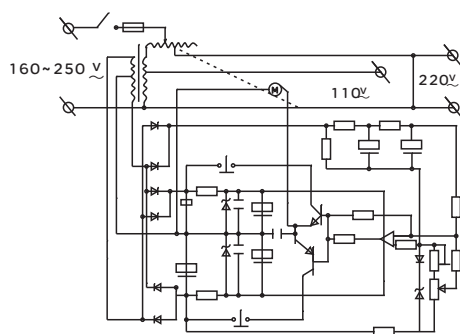


图2

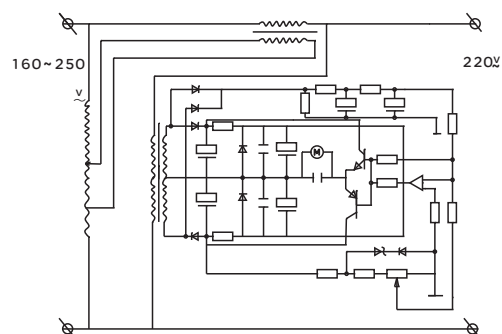


图3

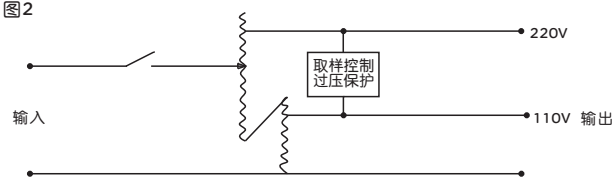


图4

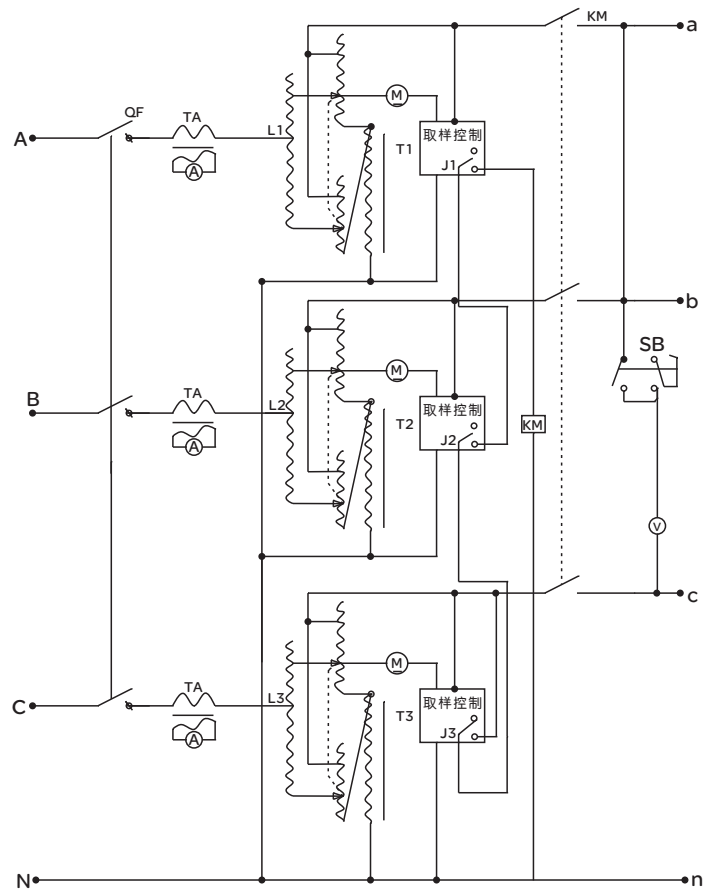
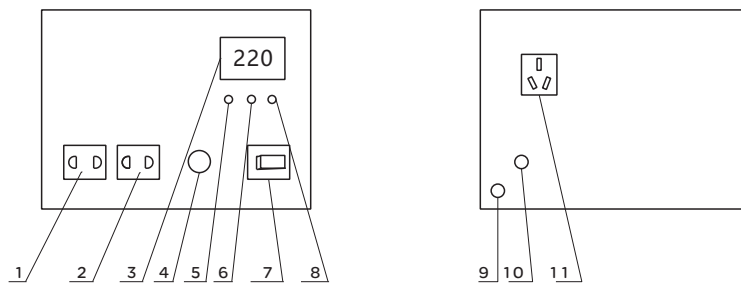


图5

外形图

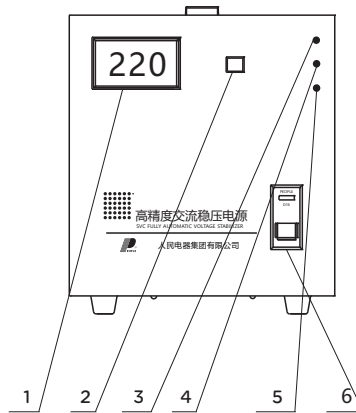
SVC-0.5kVA-1.5kVA高精度全自动交流稳压器:



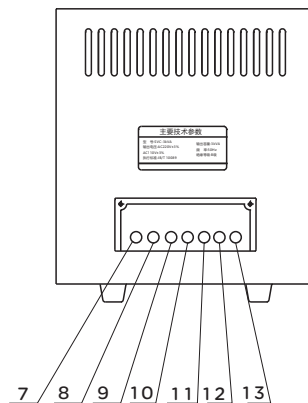
- | | |
|--|--|
| <ol style="list-style-type: none"> 1. 输出二插座(220V) 2. 输出二插座(110V) 3. 电压表(输出电压) 4. 熔断器座(FU) 5. 工作指示灯(绿) | <ol style="list-style-type: none"> 6. 欠压指示灯(黄) 7. 电源开关 8. 过压指示灯(红) 9. 接地 10. 输入电源线 11. 输出三插座(220V) |
|--|--|

SVC(TND、TNS)系列交流稳压器

SVC-2kVA~3kVA高精度全自动交流稳压器:



1. 电压表
2. 电压测量按钮
3. 过压指示灯(红)
4. 工作指示灯(绿)
5. 欠压指示灯(黄)
6. 电源开关
7. 接地



8. 输入相线
 9. 输入零线
 10. 输出相线
 11. 输出零线
 12. 输出相线
 13. 输出零线
- } 110V
} 220V

注意: 接线方式, 单相SVC-2kVA-5kVA, 应拧开底板后面固定的接线螺丝, 采用导线裸线部分截面符合负载时导电流的需要, 把导线顶端剥露裸线部分按接线图示相应压入充分, 并紧固, 严禁松开接线板前排固定内部导线的螺钉及使用不符合实际容量的导线。

产品外形尺寸见图6、表3

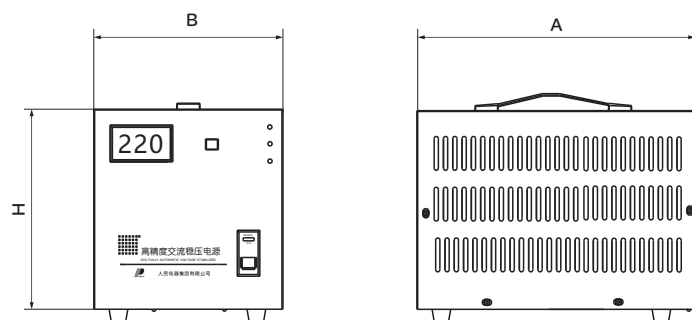


图6

表3

型号	容量	外形尺寸AxBxH(cm)
SVC(单相)	0.5kVA	19x18x15
	1kVA	22x22x16
	1.5kVA	22x22x16
	2kVA	27x24x21
	3kVA	24x30x23
	5kVA	22x36x28
	7kVA	25x41x36
	10kVA(卧式)	25x41x36
	10kVA(立式)	32x35x57
	15kVA	35x39x66
	20kVA	35x39x66
	30kVA	50x50x96
SVC(三相)	1.5kVA	49x35x17
	3kVA	49x35x17
	4.5kVA	49x35x17
	6kVA	28x33x68
	9kVA	33x33x76
	15kVA	37x43x82
	20kVA	37x43x82
	30kVA	41x46x95
	50kVA	56x60x130
	60kVA	50x60x130
100kVA	66x50x129	