

PEOPLE

应急电源 销售手册

PEOPLE ELECTRIC
SALES MANUAL



为世界人民
提供更安全的电气产品



BRAND POWER 品牌实力

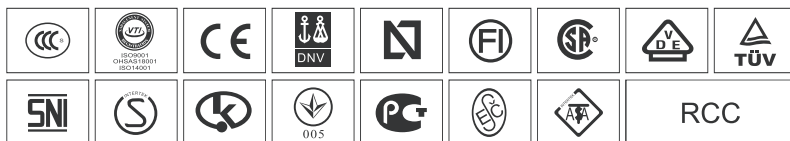
品牌领先

中国企业500强、全球机械500强企业。2023年，经世界品牌实验室评估，“人民”品牌价值达788.15亿元，已成为中国500最具价值品牌之一。



品质领先

产品先后荣获中国质量领域最高奖项“全国质量奖”和中国质量奖提名奖，通过CCC认证或“S”、“CE”、“CB”等国际认证，被评为“中国名牌产品”和“全国用户满意产品”，畅销全球125多个国家和地区。



科技领先

国家重点新产品100多项，国内外各项专利3000多项，科技认证证书5000多项，企业与全球30多所高等学府、技术研发机构达成战略合作伙伴关系。



国家级重点新产品



国内外各项专利



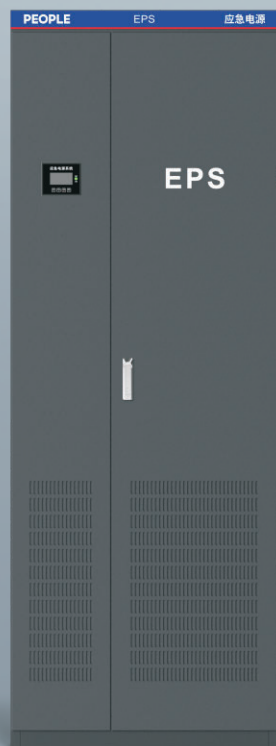
科技认证证书

服务领先

5.0智慧服务与客户建立全面服务网络，服务热线：400-898-1166，我们提供从产品开箱检验、质保期内提供三包，质保期外提供终生维修，现场设备安装安排专人提供技术指导等领先服务。



五大服务承诺
专业 快速 信赖 真诚 满意



RDEPS 系列应急电源系统



更加便利

具有消防联动功能，可透过RS232或RS485接口，实现远程监控。



更加智能

智能电池充电管理功能，可实现均浮充自动转换，有效延长电池寿命。



更加可靠

双路电源自动切换，可靠性高。



更加安全

具有过压、欠压、过温、过流、短路等保护功能。

产品简介

EPS应急电源系统在停电时，能在不同场合为各种用电设备供电。它适用范围广、负载适应性强、安装方便、效率高。采用集中供电的应急电源可克服其他供电方式的诸多缺点。减少不必要的电能浪费。在应急事故、照明等用电场所，它与转换效率较低且长期连续运行的UPS不间断电源相比较，具有更高的性能价格比。

EPS应急电源规格很多，按输入方式可分为单相220V和三相380V按输出方式可分为单相、三相及单、三相混合输出；安装形式有落地式、壁挂式和嵌墙式三种；容量有从0.5kW到800kW各个级别；按服务对象可分为动力负载和应急照明两种；其备用时间一般有90~120分钟，如有特殊要求还可按设计要求配置备用时间。因此EPS应急电源能满足我们一般工程中的需要。

选型指南

RD	EPS	□	D	2K	□	90	11
企业代码	产品名称	设计序号	产品系列	额定容量(VA)	安装方式	应急时间（分钟）	相位
人民电器	应急电源	1(缺省) 2 3 ...	Z: 照明型 D: 动力型	0.5kVA~500kVA	落地式(缺省) B: 壁挂式 Q: 嵌入式	30 60 90 120 180	11: 单相进单相出 31: 三相进单相出 33: 三相进三相出

RDEPS-Z系列照明应急电源

产品概述

照明型应急电源用于各种场合的应急照明和不能断电的重要用电设备。

应急照明：医院、学校、机关、商场、广场、车部、工厂、会展中心、人防通道及体育场馆、隧道等。

重要用电设备：交易大屏、监控装置、金融机具、雷达、医院设备等。

产品原理

RDEPS-Z系列照明应急电源，是为建筑物内紧急疏散照明或重要用电设备提供集中供电的应急用电源设备。

当市电正常时，由市电经过互投装置给负载供电，同时充电器给备用蓄电池组进行智能充电。当市电断电，或超过正常电压的20%时，由控制器提供逆变信号，启动逆变电源，同时互投装置将立即投切至逆变电源输出，继续提供正弦波交流电，当市电电压正常后应急电源将自动恢复电网供电。

系统特点

- 采用集中供电模式，无需特殊灯具；
- 双路电源自动切换，可靠性高；
- 寿命长，主机寿命20年以上；
- 采用CPU控制，保证各动作点准确；
- LED显示和声音告警，工作状态一目了然；
- 具有过压、欠压、过温、过流、短路等保护功能；
- 智能电池充电管理功能，可实现均浮充自动转换、有延长电池寿命；
- 自动监控电池工作状态，具有电池充放自动保护；
- 具有消防联动功能，可透过RS232或RS485接口，可实现远程监控；
- 模块化结构设计，维护方便。

具体规格

0.5、1、1.5、2、3、4、5、6、7、8、9、10kW等

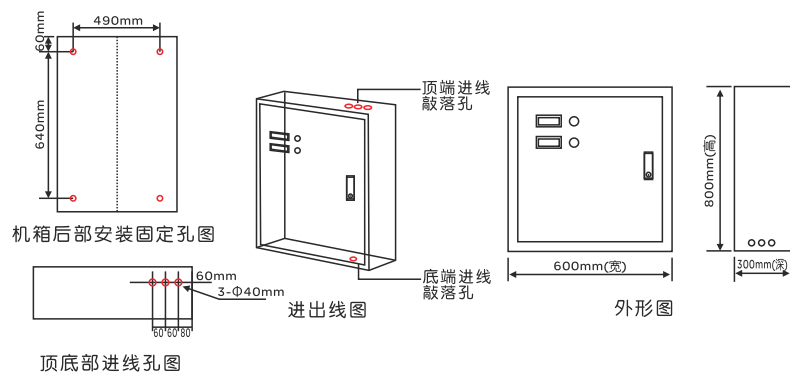
备用时间

可按设计要求配置，如30、60、90、120、180分钟

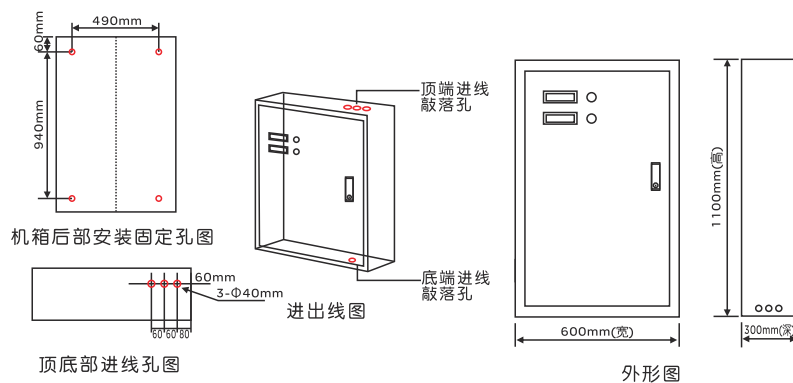
安装形式

落地式、挂式、嵌式三种

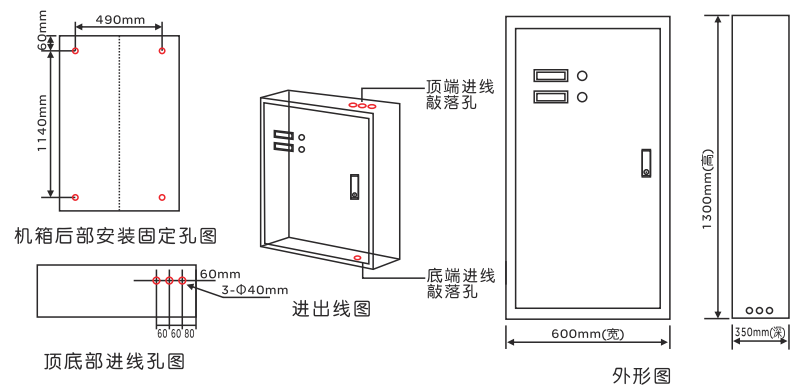
Z-0.5kVA/1kVA集中供电式应急照明电源（挂式、嵌式）



Z-1.5kVA/2kVA集中供电式应急照明电源（挂式、嵌式、落地式）

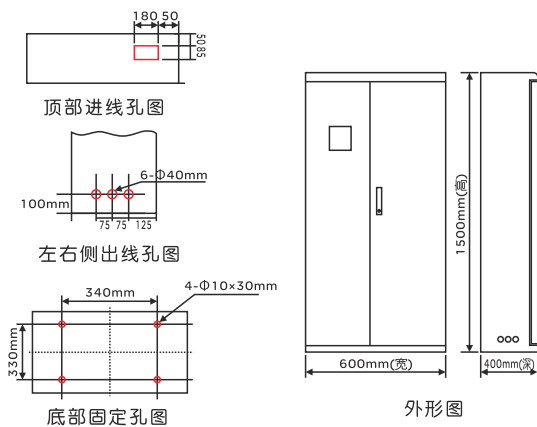


Z-3kVA集中供电式应急照明电源（挂式、嵌式、落地式）

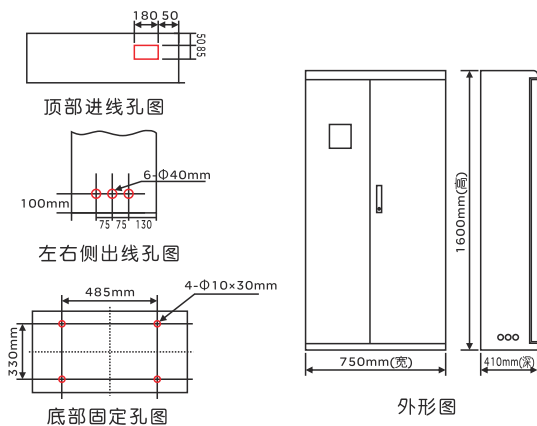


RDEPS-Z系列照明应急电源

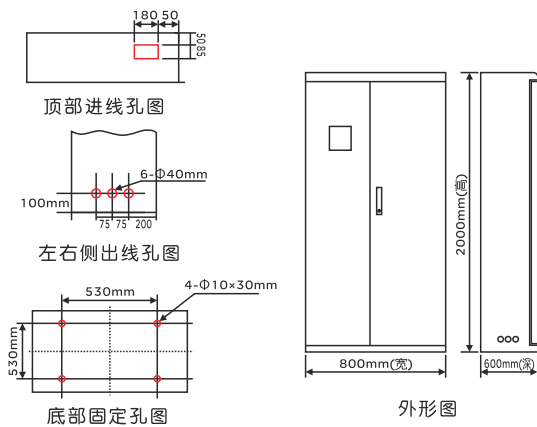
Z-3kVA/4kVA/5kVA集中供电式应急照明电源（落地式）



Z-6kVA/7kVA集中供电式应急照明电源（落地式）



Z-8kVA/9kVA/10kVA集中供电式应急照明电源（落地式）



产品技术参数

型号规格		Z-0.5KVA	Z-0.5KVA	Z-1.5KVA	Z-2KVA	Z-3KVA	Z-4KVA	Z-5KVA	Z-6KVA	Z-7KVA	Z-8KVA	Z-9KVA	Z-10KVA
输入	电压	单相 220VAC ± 20%											
	频率	50Hz ± 10%											
输出	电压	正常时：同市电电压 应急时：220VAC ± 3%											
	频率	正常时：与市电同步 应急时：50Hz ± 0.5%											
	波形	正弦波 (THD ≤ 3%)											
	输出支路	3路 (可以扩充)											
	输出支路类型	持续型、非持续型、消防联动型											
电池	电池形式	密封式免加水											
	标称电压	24VDC		48VDC		96VDC						192VDC	
	充电时间	< 24h											
转换时间	< 5s (特殊时可定制, ≤ 0.25s, ≤ 2.5ms, 0ms)												
应急备用时间	90min (可按需而定)												
过载能力	120%正常工作; 150% 1min												
保护功能	过压、欠压、过流、短路保护												
通讯	RS232/RS485, 通讯协议: Modbus或按客户要求; 远程监控卡SNMP (可选购)												
噪音 (1m距离)	正常时: 无噪音 应急时: < 50dB												
工作环境	相对湿度	10-90%											
	环境温度	-20°C~40°C											
	海拔高度	≤ 2000m (> 2000m时, 每增加100m, 功率减额1%)											
适应负载	适用于各种照明负载												

注：1、增加输出回路、双电源、浪涌或其他元件时，需另加费用。

2、技术参数如有变更；恕不另行通知，以最新数据为准。

RDEPS-Z系列照明应急电源

主要设计参数

型号规格	输出功率 (kW)	应急时间 (min)	外形尺寸 (mm) 宽×深×高	输出回路	安装	
Z-0.5KVA	0.5	60	600×300×800	3	嵌式 挂式 落地式	
		90	600×300×800			
Z-1KVA	1	60	600×300×800	3		
		90	600×300×800			
Z-1.5KVA	1.5	60	600×300×1100	3		
		90	600×300×1100			
Z-2KVA	2	60	600×300×1100	3		
		90	600×300×1100			
Z-3KVA	3	60	600×350×1300	3		落地式
		90	600×350×1300			
Z-4KVA	4	60	600×410×1500	3		
		90	600×410×1500			
Z-5KVA	5	60	600×410×1500	3		
		90	600×410×1500			
Z-6KVA	6	60	600×410×1500	3		
		90	750×410×1600			
Z-7KVA	7	60	750×410×1600	3		
		90	750×410×1600			
Z-8KVA	8	60	800×600×2000	3		
		90	800×600×2000			
Z-9KVA	9	60	800×600×2000	3		
		90	800×600×2000			
Z-10KVA	10	60	800×600×2000	3		
		90	800×600×2000			

注：技术参数如有变更，恕不另行通知，以最新数据为准。

产品概述

动力型应急电源用于金融、医院、酒店、商场、学校、机关、车部、码头、会展中心、体育场馆、隧道等多类建筑物的应急照明或动力应急供电。

产品原理

RDEPS-D系列动力应急电源为一级负荷、重要负荷、消防设施消防应急照明或其它负荷等各种380V/220V用电电器与设备提供应急供电的电源设备，可作为第二或第三电源使用。当市电正常时，由市电经过互投装置给负载供电，同时充电器给备用电池进行智能充电。当市电断电，或超过正常电压的20%时，由控制器提供逆变信号，启动逆变电源，同时互投装置将立即投切至逆变电源输出，继续提供正弦波交流电，当市电电压正常后，应急电源将自动恢复电网供电。

系统特点

- CPU控制，纯正弦波输出；
- 采用智能PM模块，输出平衡稳定；
- 适合感性负载和混合负载；
- 具有过压、欠压、过温、过流、短路等保护功能；
- 智能电池充电管理功能，可实现均浮充自动转换，有效延长电池寿命；
- 可与消防联动、可透过RS232/RS485实现远程监控、消防中心控制；
- LCD、LED显示，故障声光报警，维护方便；
- 自动转换，可实现无人值守；
- 节能，不应急时不耗电；
- 无噪音、无排烟、无危害；
- 性能稳定可靠，使用寿命长，主机寿命可达20年以上。

具体规格

2.2、3.7、5.5、7.5、11、15、18.5、22、30、37、45、55、75、93、110、132、160、187、200、220、250、280、315、400、500kW等

备用时间

可按设计要求配置，如60、90、120、180分钟

安装形式

落地式（标准配电柜）

RDEPS-D系列照明应急电源

产品技术参数

型号规格		D-2.2-18.5kVA	D-22-45kVA	D-55-500kVA
输入	电压	380VAC ± 20%		
	相数	三相四线+地线		
	频率	50Hz ± 10%		
输出	电压	正常时：同市电电压 应急时：380VAC ± 3%		
	波形	正弦波 (THD ≤ 3%)		
	频率	正常时：与市电同步 应急时：50Hz ± 0.5%		
	输出支路	1路 (可以扩充)		
	输出支路类型	持续型、非持续型、消防联动型		
电池	电池形式	密封式免加水		
	标称电压	192VDC	324VDC	480VDC
应急备用时间		90min (可按需而定)		
转换时间		< 5s (特殊时可定制, ≤ 0.25s, ≤ 0.1ms, ≤ 2.5ms, 0ms)		
保护功能		电池过充、低压、过湿、过载、短路、过压、欠压保护		
通讯		RS232/RS485, 通讯协议: Modbus或按客户要求; 远程监控卡SNMP (可选购)		
过载能力		120%正常工作; 150% 1min		
显示		LCD、LED (或触摸屏)		
效率		应急供电时: ≥ 95% 正常时: ≥ 99%		
工作环境	噪音(1m距离)	市电时: 无噪音, 应急时: ≤ 55dB, 75kW以上 ≤ 60dB		
	湿度	10-90%不结露		
	温度	-20°C~40°C		
	海拔高度	≤ 2000m (> 2000m时, 每增加100m, 功率减额1%)		
适应负载		适用感性负载和感容性混合负载		
尺寸/重量		见表		
开门方式和进线方式		前门单开, 后门双开, 底部进出线 (标准型)		

注：技术参数如有变更，恕不另行通知，以最新数据为准。

主要设计参数

型号	输出功率 (kW)	主机尺寸 (mm) 宽×深×高	电池柜尺寸/数量	柜体结构
D-2.2kVA	2.2	600×300×1300	电池在主机柜内	焊接落地
D-3.7kVA	3.7	600×410×1500	电池在主机柜内	焊接落地
D-5.5kVA	5.5	600×410×1500	电池在主机柜内	焊接落地
D-7.5kVA	7.5	800×600×2000	电池在主机柜内	焊接落地
D-11kVA	11	800×600×2000	电池在主机柜内	焊接落地
D-15kVA	15	800×600×2200	电池在主机柜内	焊接落地
D-18.5kVA	18.5	800×600×2000	800×600×2000 1	焊接落地
D-22kVA	22	800×600×2200	800×600×2000 1	GGD
D-30kVA	30	800×600×2200	800×600×2200 1	GGD
D-37kVA	37	800×600×2200	800×600×2000 1	GGD
D-45kVA	45	800×600×2200	800×600×2200 2	GGD
D-55kVA	55	800×600×2200	800×600×2200 2	GGD
D-75kVA	75	800×600×2200	800×800×2200 3	GGD
D-93kVA	93	1000×800×2200	800×800×2200 3	GGD
D-110kVA	110	1000×800×2200	800×800×2200 4	GGD
D-132kVA	132	1000×800×2200	800×800×2200 5	GGD
D-160kVA	160	1000×800×2200	800×800×2200 6	GGD
D-180kVA	180	1000×800×2200	800×800×2200 7	GGD
D-200kVA	200	1000×800×2200×2	800×800×2200 8	GGD
D-220kVA	220	1000×800×2200×2	800×800×2200 8	GGD
D-250kVA	250	1000×800×2200×2	800×800×2200 9	GGD
D-280kVA	280	800×2300×2200×2	800×800×2200 10	GGD
D-315kVA	315	800×2300×2200×2	800×800×2200 12	GGD
D-400kVA	400	800×2300×2200×2	800×800×2200 13	GGD
D-500kVA	500	800×2300×2200×2	800×800×2200 18	GGD

注：1. 技术参数如有变更，恕不另行通知，以最新数据为准。2. GGD样式柜体要求安装时，背面预留足够的安装和维修空间。

人民电器集团有限公司

地址: 浙江省乐清市柳市镇柳乐路555号 客服热线: 400 898 1166 官方网站: www.chinapeople.com

“”、“人民电器”、“PEOPLE” 商标属人民电器集团所有

对于本手册的内容, 若因技术升级或采用更新的生产工艺, 人民电器有权随时更改、变动, 不再另作说明。

