

使用说明书

JJW(JSW)系列 精密净化交流稳压电源

符合标准：SJ/T 10541

产品安装使用前，请仔细阅读使用说明书，
并妥善保管，以备查阅。

警告

1 稳压电源运行时，请勿随意拆开稳压电源或拨拉稳压电源输入输出连线，以防触电或其它电气安全事故。

2 稳压电源一定要接地线，因不接地线运行而造成的触电或人体伤害，由用户自行负责。

3 相线、零线不得接反，单相机型接反时将严重影响稳压电源的滤波效果三相机型一旦接反将造成机身带电或不能正常工作。

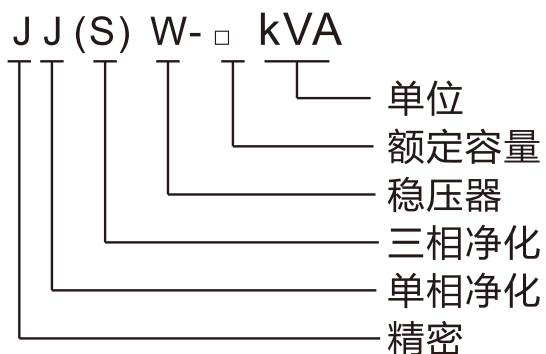
4 三相品种输入输出电路必须严格按照三相四线制连线，绝对不能省略零线，否则会损坏稳压电源和用电设备。

1 概述

精密净化交流稳压电源是我厂结合高效宽带滤波网络综合设计而成的高性能新型电子式交流稳压设备，它集净化稳压和滤波、抗干扰等多种功能于一体，具有稳压范围宽、响应速度快、稳压精度高等优点，并能有效地抑制各种噪声和尖峰干扰，是目前交流稳压电源产品中的优选机种，是614系列电子交流稳压电源、磁饱和稳压电源以及补偿式稳压电源的理想换代产品。人民集团系列精密净化交流稳压电源，以其优越的性能，满足了不同场合电器设施的需要，它主要应用于以下几个领域：科研部门、大专院校、工矿企业、医疗卫生、广播台站、通讯、交通运输、政府事业等各行各业，大量使用于微机及其周边装置、微机网络，各种医疗电子仪器设备、通讯广播设备、交通信号系统、测试检验设备、各种数控机床、自动插件机等自动化生产设备。

2 型号和规格

2.1 型号含义



2.2 规格

单相：1kVA；2kVA；3kVA；5kVA；10kVA；15kVA；20kVA；

三相：3kVA，6kVA，10kVA，15kVA，20kVA，30kVA，50kVA，

3 工作原理

3.1 本稳压电源是以正弦能量分配器为核心，配以大容量滤波器和集成化控制电路而构成，主回路的工作原理大致如下图1和图2：

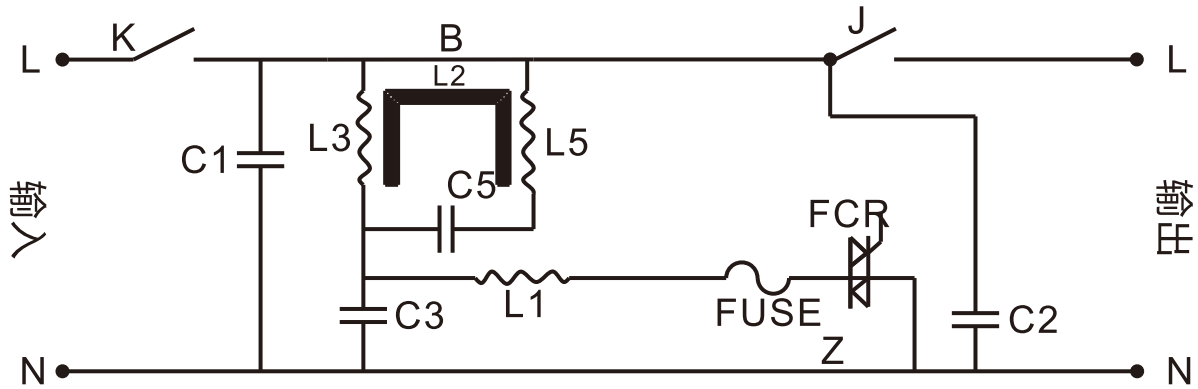
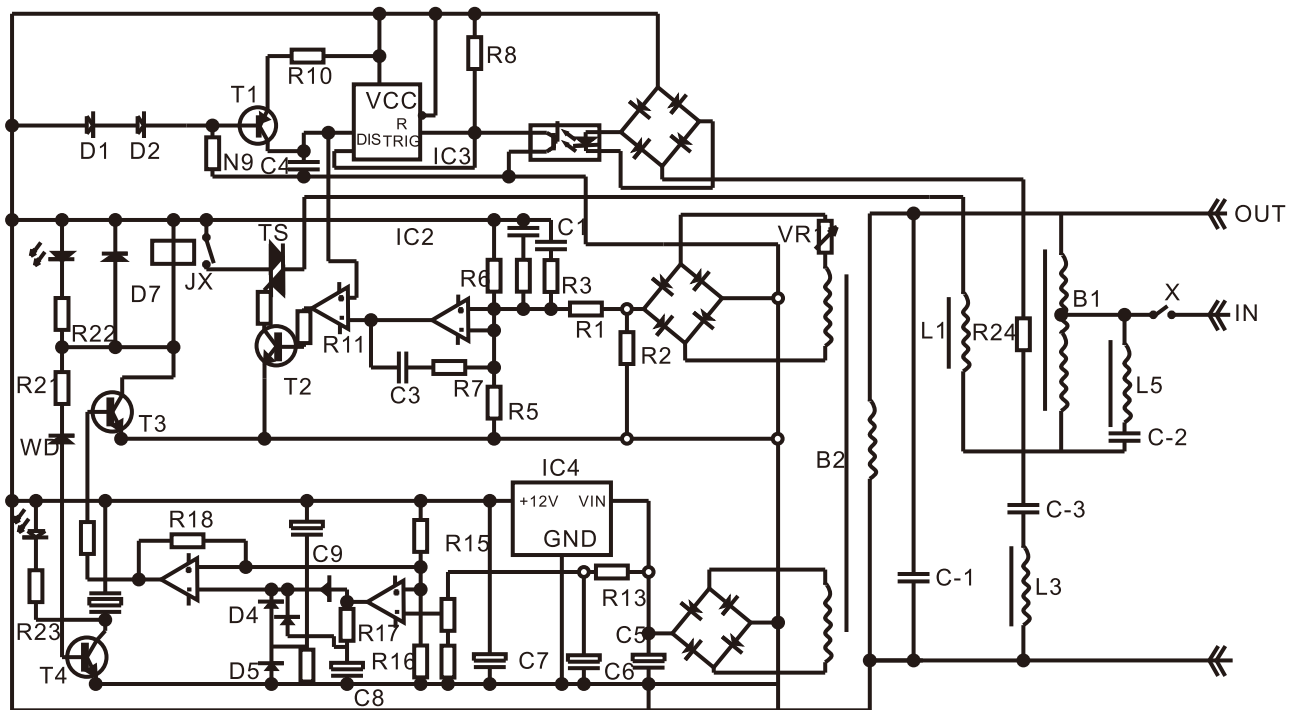


图 1



净化电源电路原理图(此图仅供参考，如有修改，恕不另行通知)

图 2

图中K为控制开关，控制着整个稳压电源的起停，C1-C3及L1-L3和可变阻抗"Z"构成了有名的正弦能量分配电路。L3或L2组成一自藕变压器T1，可变阻抗"Z"由双向可控硅SCR和电感L组成，外加三次谐波滤波器L3、C3和五次谐波滤波器L5、C5。SCR导通角在0-180度之间控制，当的初级与可变电抗器串联跨接至电源的输入端，输出电压则是输入电压和T1次级电压与输入电压反相，使得输出下降，改变SCR的导通角就能调整输出电压，本电源的稳压作用就是由此产生的。三相系列产品的工作原理与单系列类似，并设有三相同步关断电路，一旦某一相有故障输出电压过高时，保护电路将同时切断三相输出，以保证负载不在缺相情况下工作。

4 性能指标见表1

表1

项 目 \ 相 数	单相	三相
输入电压范围	185 ~ 250V	310 ~ 450V
输出电压	220V±1%	380±2%
过电压保护值	250±4V	435±10V
响应时间	20ms-100ms	
额定频率	50Hz	
负载效应	单相198V-242V时，≤±1% 三相：≤±2%	
负载功率因数	0.8	
效率	(满载下)大于90%(0.5-2kVA)，大于93%(2kVA)以上	
附加波形失真	<5%	
音频噪声	≤60db	
工作环境	温度：-10℃-40℃ 湿度：20%-85%	
工作方式	连续工作	

5 精密净化交流稳压电源特点

5.1 JJW系列稳压电源属单相系列产品，其输出功率1kVA到20kVA，除具备电子式稳压电源全部优异性能外，在线路设计上采取了特别措施，具有以下特点：

a) 内设电压报警电路，即当输出电压较高时，自动保护，过压指示灯亮，直到关机为止。

b) 对短路、过流具有保护功能。

c) 输出指示：指针式、数显式、防雷型适应各种用户不同需要。

5.2 JSW系列稳压电源为三相系列产品，其输出功率从3kVA到50kVA不等，除具备上述单相产品的所有优异特性外，还具一下特点：

a) 三相分调：这样可以保证每相输出电压的精度不变，在负载发生变化或负载不平衡时，不会影响输出电压的稳定。

b) 允许在三相电压不平衡情况下工作，如A相输入电压(对零线)230V而B相输入电压210V时，本稳压电源可正常工作，且不影响其性能指标。

c) 无任何机械调整装置、无碳刷、无磨损、无触点，一次安装成功后，无需短周期维护调整。

d) 三相同步关断，如遇缺相或某相原因出现故障而造成过压停止工作时，其他两相随之同步停止工作，切断负载电源。

6 安装与运行

6.1 稳压电源开箱后请保管好包装箱以备搬移和维修时利用。

6.2 稳压电源安装时要远离墙壁和易燃物，严禁堵塞电源的散热孔。

6.3 进出线径一定要符合以下要求：单相产品按每千伏安不小于1平方毫米铜线选择线径，三相产品按每千伏安不小于0.5平方毫米铜线选择线径。

6.4 进出线路布局面要合理，建议在稳压电源输入线路上接入空气开关或闸刀，以方便维修维护。

6.5 接线要接牢压紧，以防脱落打火和因接触电阻太大发热而造成接点氧化。

6.6 一定要接地线，否则可能造成人身触电。

6.7 三相稳压电源在作单相应用或三相应用时，每相输出功率为整机标称功率的三分之一，配接负载时，一定不要超过此值，否则有可能因超载而造成稳压电源损坏。

6.8 单相大功率稳压电源的输出插口最大仅能承受15A的电流，用户应把较大负载接到接线柱上。

6.9 当输入电路内阻较高或波形失真较大时，有可能造成稳压电源自激振荡导致工作失常，因此建议标称大于10kVA的稳压电源设专线，并增大导线线径。

6.10 本机功率因数为0.8，用户须根据功率因数来选择电源，如现有一台1.5kVA、功率因数为0.7的负载，选择电源时，应按 $1.5 \times (1 - 0.7) + 1.5 = 1.95\text{kVA}$ ，考虑电网电压变化，确保使用效果，容量稍微放大，则选择3kVA为宜。

7 维护与维修

7.1 严禁用有腐蚀性的清洁剂或对塑料和漆膜有溶蚀作用的溶剂清洗稳压电源。

7.2 定期检查输入输出连线，以防松动或脱落。

7.3 严禁在稳压运行时拆装。

7.4 用户请不要随便拆开稳压电源，其内部没有用户可以维修的元器件，稳压电源一经拆开，用户将自动放弃保修权利。

8 故障原因及处理见表2

表2

故障现象	故障原因	排除方法
稳压电源无指示无输出	1.输入电路出现故障 2.保险管熔断	1.检查输入电路连线是否可靠 2.换相同规格的保险管
稳压器一直处于过压保护状态	1.输入电压过高，超过本机稳压范围 2.电压调节电位器调整不当，使输出电压太高 3.本机发生故障	1.待电压稍低时使用 2.与经销商联系
稳压器输出电压有抖动现象	1.稳压器所接的容性或感性负载太重 2.由于电压太低使输出容量偏低，低于负载容量	1.降低负载容量 2.待电压稍微升高使用
稳压器输出电压小于或大于220V电压	输入电压超出稳压器的使用电压范围，低于185V或高于250V	属正常现象
输入电压正常，输出电压不稳定	稳压电源内部元件损坏导致	与经销商联系

注意：本系列电源所有指标均为纯阻性负载测量，当用其它负载测量时，部分指标可能出现一定的误差。数字表头易受温度的影响，有时指示略有误差并不影响电源本身稳压精度。

9 产品外形尺寸见图2表3

表3

型号	容量	外形尺寸AxBxH(cm)
JJW(单相)	0.5-1kVA	34.5x15x26
	2kVA	40x16x32
	3kVA	43x20x38
	5kVA	48x20x38
	7-10kVA	49x24x46
	15-20kVA	55x28x50
JSW(三相)	3-6kVA	52x27x52
	10-15kVA	65.5x31x65
	20-30kVA	68x36x75

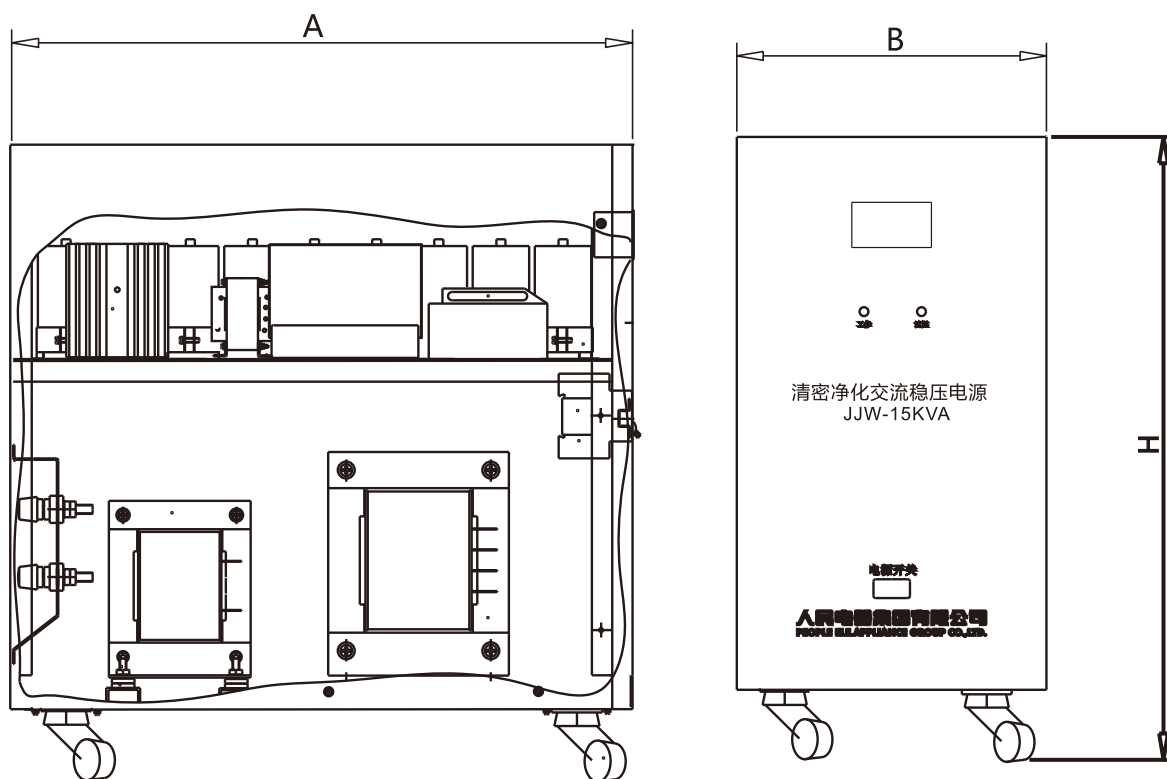


图2

10 保修说明及售后服务

在用户遵守保管和使用条件下，本公司生产的产品，自生产日期(以产品合格证或产品上标明的日期为准)起十八个月内或者从购买之日起(以发票开据日期为准)十二个月内，产品因制造质量问题而发生损坏或不能正常工作时，本公司负责无偿修理或更换。但是，在下述情况下引起的故障，即使在保修期内亦作有偿修理或有偿更换：

- a) 产品的使用情况不符合标准规范要求；
- b) 自行改装及不适当的维修等原因；
- c) 地震、火灾、雷击、异常电压，其他不可抗拒的自然灾害等原因。

2019年7月第二版

包装物料清单

序号	名称	单位	数量
1	产品本机	台	1
2	产品使用说明书	份	1
3	产品合格证	张	1
4	干燥剂	包	1

尊敬的顾客:

为了保护我们的环境，当本产品的寿命终了时，请您做好产品或其零部件材料的回收工作，对于不能回收的材料也请做好处理，非常感谢您的合作与支持。

人民电器集团有限公司

合格证

名称：精密净化交流稳压电源

型号：JJW(JSW)

检验员：检 7

日期：见产品标识码或二维码

产品符合SJ/T10541标准，经检验合格，准许出厂。

人民电器集团有限公司
浙江人民电器有限公司(生产厂)

注意：对于本手册的内容，若因技术升级或采用更新的生产工艺，人民电器有权随时更改、变动，不再另作说明。

人民电器集团有限公司

生产厂：浙江人民电器有限公司

地址：浙江省乐清市柳市柳乐路555号

客服热线：400 898 1166

官方网址：www.chinapeople.com

