

使用说明书

JD-5E系列电动机保护器

符合标准：GB/T 14048.4

产品安装使用前，请仔细阅读使用说明书，
并妥善保管，以备查阅。

警告:

- 1、JD-5E电动机保护器(以下简称保护器),在操作启动按钮前,应确保接线正确,各端子接线牢固。
- 2、应定期对保护器的保护性能进行过载和断相试验。试验由专业技术人员进行,并保证用电安全。
- 3、非专业人员请勿私自拆开保护器,以免发生危险事故或将影响保护器的正常工作性能。

注意:

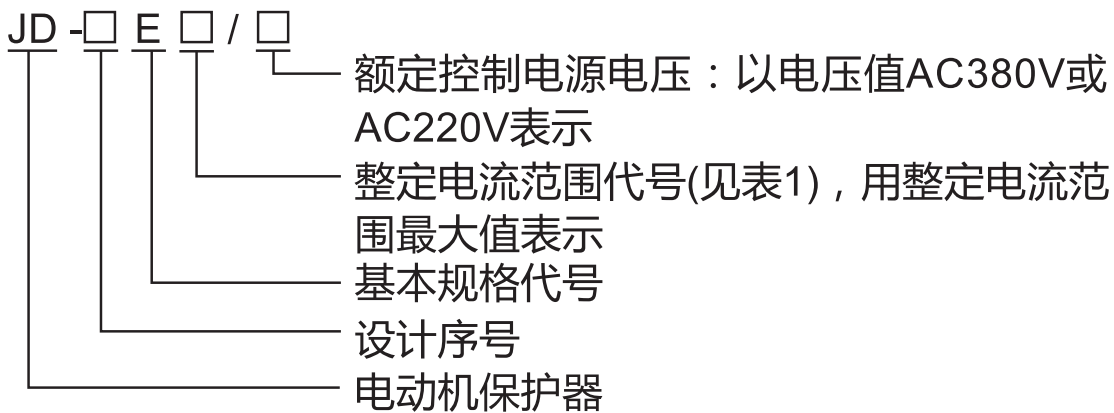
- 1、当电动机的整定电流小于6A时。保护器各相穿心应依据说明书中相关规定正确多次穿芯(整定电流值应等于电机额定电流值与穿芯次数之积)。
- 2、电动机保护器的整定电流是具有一定范围可调的,出厂时一般是设置在最小过载保护状态,请用户在使用前先根据电动机的额定电流及电动机使用场合对保护器的脱扣等级和整定电流进行调整。
- 3、若电动机在运转中停止,应检查电动机是否有断相或过载现象,其一般故障现象有:电动机温升过高,三相电源不正常,线路接触不良或接线端子有脱落等,应仔细检查分析原因,直至故障彻底排除后,再次重新启动保护器方可正常投入运行,故障未排除时,不得强制启动,以免造成意外事故。

1、概述

JD-5E系列电动机保护器(以下简称保护器),适用于额定频率50Hz,额定工作电压AC380V及以下的供电电路中与交流接触器等开关电器组成电动机控制电路。当电动机的主电路出现断相、过载等非正常工作状态时,及时断开开关电器触头,分断电动机的三相电源,快速可靠地保护电动机,保护器采用电位器量化整定方式,直接根据电机铭牌标定的额定电流值调节保护器的整定电流,比整定无量化、需启动电机整定,而不能准确整定的电机额定电流的整定方式更为方便、直观。保护器采用过电流倍率控制下的智能多区段反时限保护技术,且反时限具有性能优异的连续可调技术,可适应从轻载到重载起动等各类电机的需要。

产品符合:GB/T 14048.4标准。

2 型号含义



3 正常工作条件和工作环境

3.1 海拔高度:不超过2000m。

3.2 周围空气温度为 $-5^{\circ}\text{C} \sim +40^{\circ}\text{C}$,且24h内的平均值不超过 $+35^{\circ}\text{C}$ 。

3.3 大气条件:最高温度为 $+40^{\circ}\text{C}$ 时,空气相对湿度不超过50%,在较低温度下可以允许有较高的相对湿度,例如 $+20^{\circ}\text{C}$ 时,空气湿度可达90%,并对由于温度变化偶尔产生的凝露,应采取特殊的措施。

3.4 污染等级:3。

3.5 安装面与垂直面的斜度不大于 $\pm 5^{\circ}$ 。

3.6 在无爆炸危险介质中，且介质中无足以腐蚀金属和破坏绝缘的气体及较多导电尘埃存在的地方。

3.7 在有防雨雪设备及没有充满水蒸汽的地方。

3.8 在无显著动摇、冲击和振动的地方。

3.9 安装类别：Ⅲ。

4 主要规格及技术参数

4.1 电路基本参数见表1。

4.2 辅助电路技术参数

额定控制电源电压: AC220V±10%或AC380V±10%。

额定频率：50Hz。

辅助触点参数：见表2。

4.3 保护特性

4.3.1 保护器过载动作时间见表3。

4.3.2 保护器的断相特性

三相电源中任意一相断相或缺相时,其保护动作时间≤6s。

4.4 复位特性

控制电路断电复位，且复位时间不小于300s。

4.5 安装方式：装置式或导轨式(35mm标准导轨)兼容。

表1 主要技术参数

产品	规格代号	整定电流范围(A)	规格代号	整定电流范围(A)
JD-5E	5	1~5	40	8-40
	10	2~10	100	20-100
	160	40~160	300	120-300
	400	120~400		

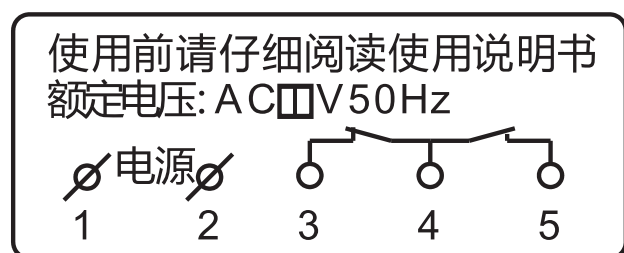
表2 辅助控制触点参数

额定绝缘电压	400V	
使用类别	AC-15	
额定工作电压 U_e	380V	250V
额定工作电流 I_e	0.45A	1A
约定发热电流 I_{th}	3A	

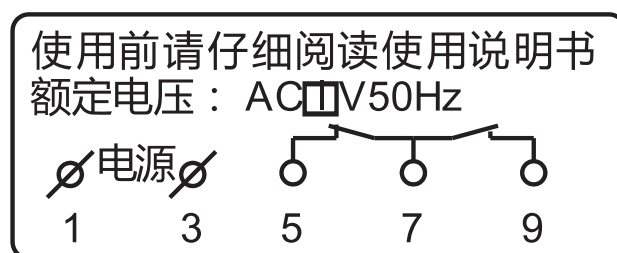
表3 保护器的过载保护特性

脱扣等级代号	1.05倍 整定电流	1.2倍 整定电流	1.5倍 整定电流	6倍 整定电流	7.2倍 整定电流
2	2 小时内 不动作	$T_p < 1.5\text{min}$	$T_p \leq 30\text{s}$	$T_p \leq 2\text{s}$	$1\text{s} < T_p \leq 2\text{s}$
5		$T_p < 2.5\text{min}$	$T_p \leq 1\text{min}$	$T_p \leq 5\text{s}$	$2\text{s} < T_p \leq 5\text{s}$
10(10A)		$T_p < 5\text{min}$	$T_p \leq 1.5\text{min}$	$T_p \leq 10\text{s}$	$2\text{s} < T_p \leq 10\text{s}$
10(10)		$T_p < 10\text{min}$	$T_p \leq 3\text{min}$	$T_p \leq 15\text{s}$	$4\text{s} < T_p \leq 10\text{s}$
20(20)		$T_p < 20\text{min}$	$T_p \leq 6\text{min}$	$T_p \leq 20\text{s}$	$6\text{s} < T_p \leq 20\text{s}$
25		$T_p < 25\text{min}$	$T_p \leq 7.5\text{min}$	$T_p \leq 25\text{s}$	$7.5\text{s} < T_p \leq 25\text{s}$
30(30)		$T_p < 30\text{min}$	$T_p \leq 9\text{min}$	$T_p \leq 30\text{s}$	$9\text{s} < T_p \leq 30\text{s}$

5 接线图(见图1)



160A以下



120A-300A、120A-400A

图1 JD-5E接线图

6 外形及安装尺寸(见图2、图3、图4)

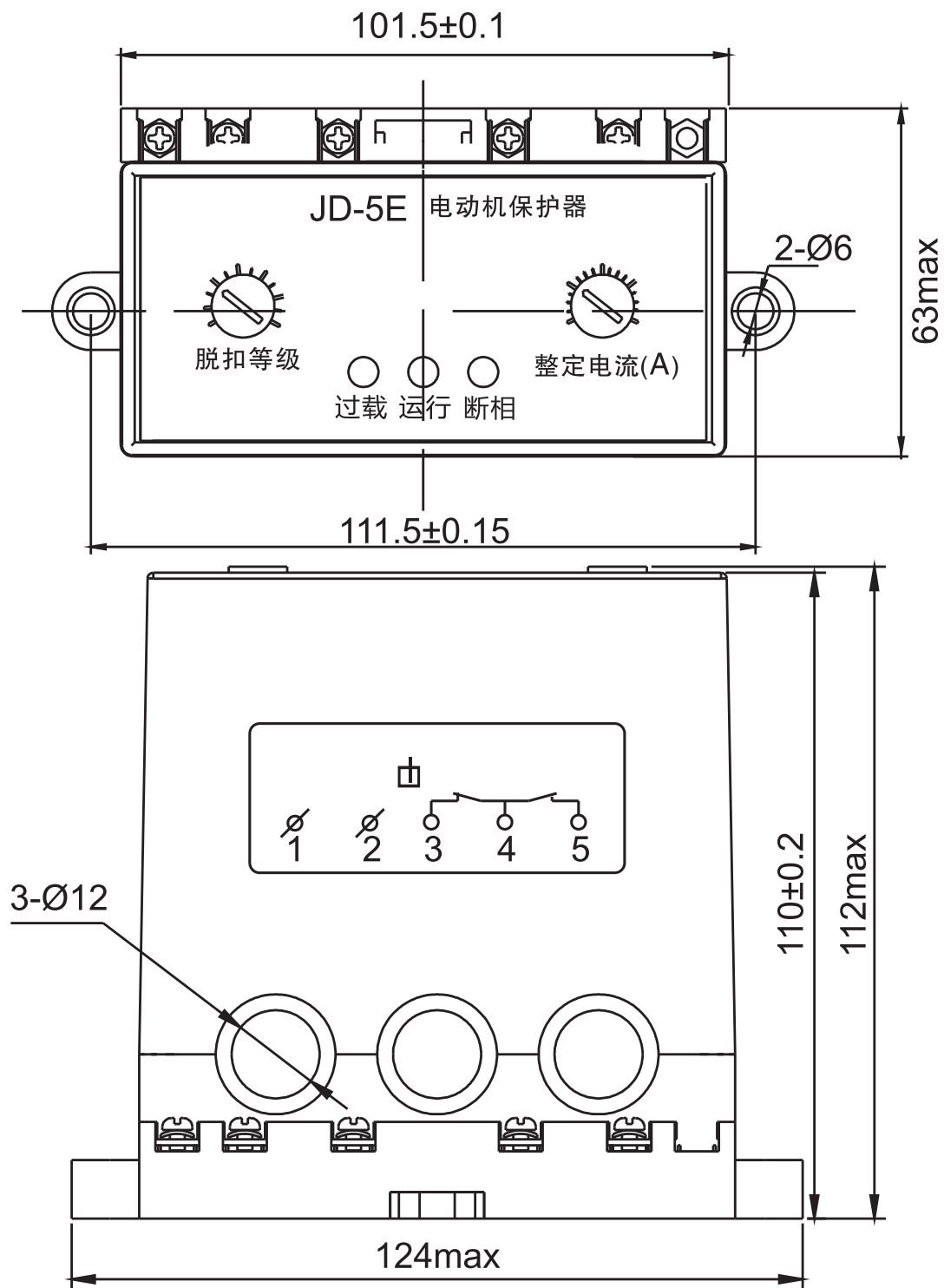


图3 JD-5E 100A以下外形及安装尺寸

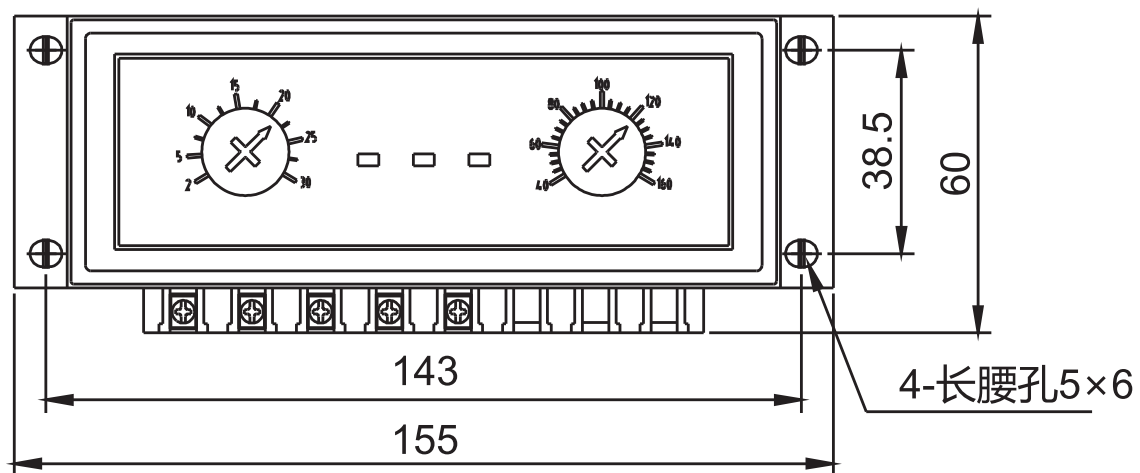
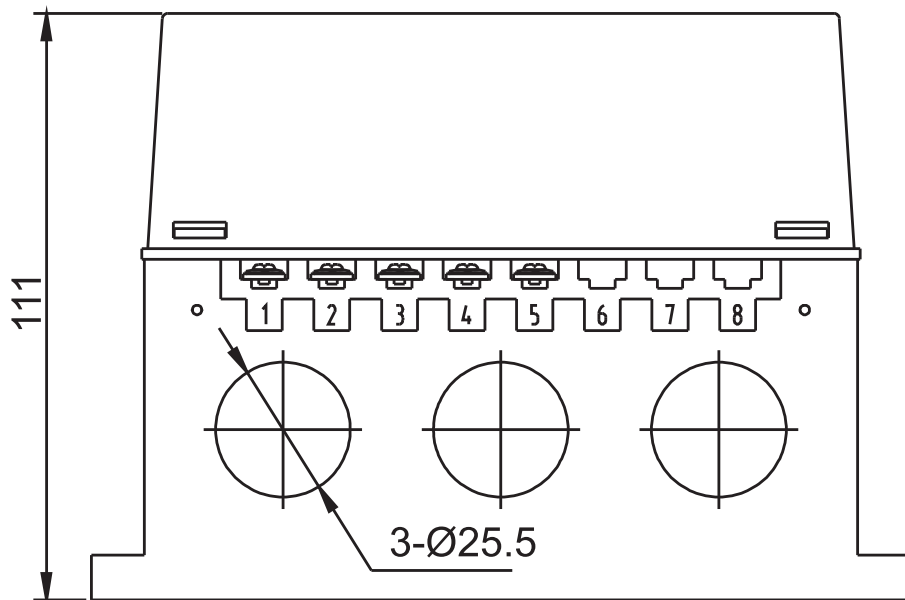


图3 JD-5E 40-160A外形及安装尺寸

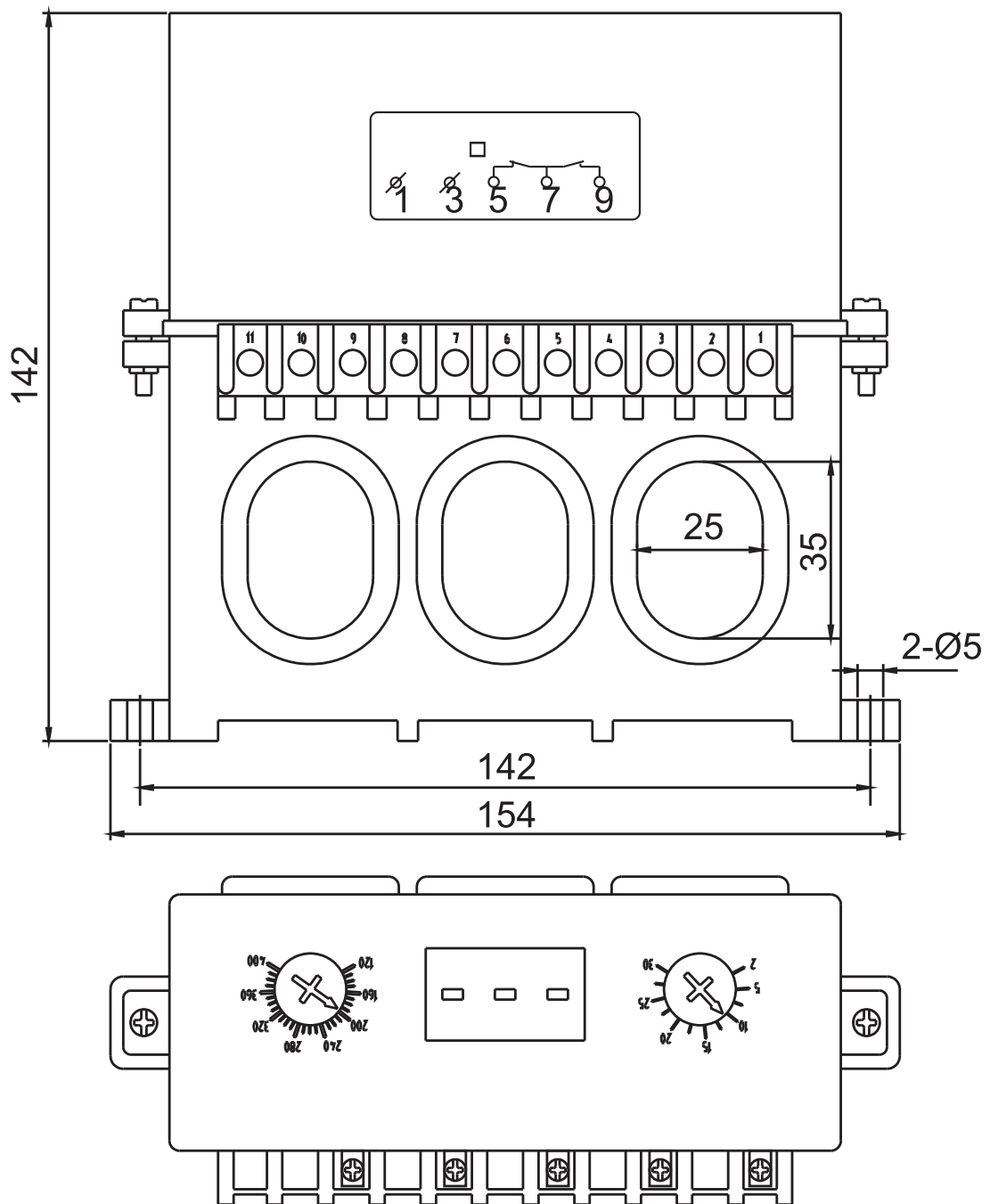
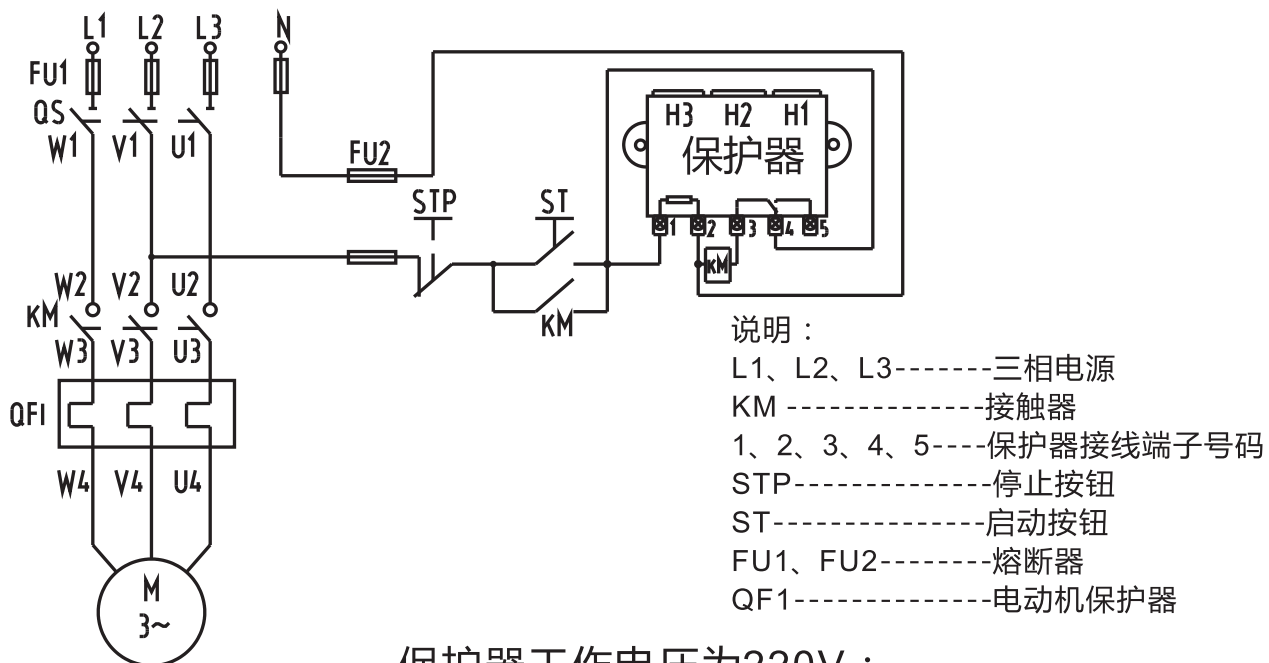


图4 JD-5E 120A-300A、120A-400A外形及安装尺寸

7 应用电路举例

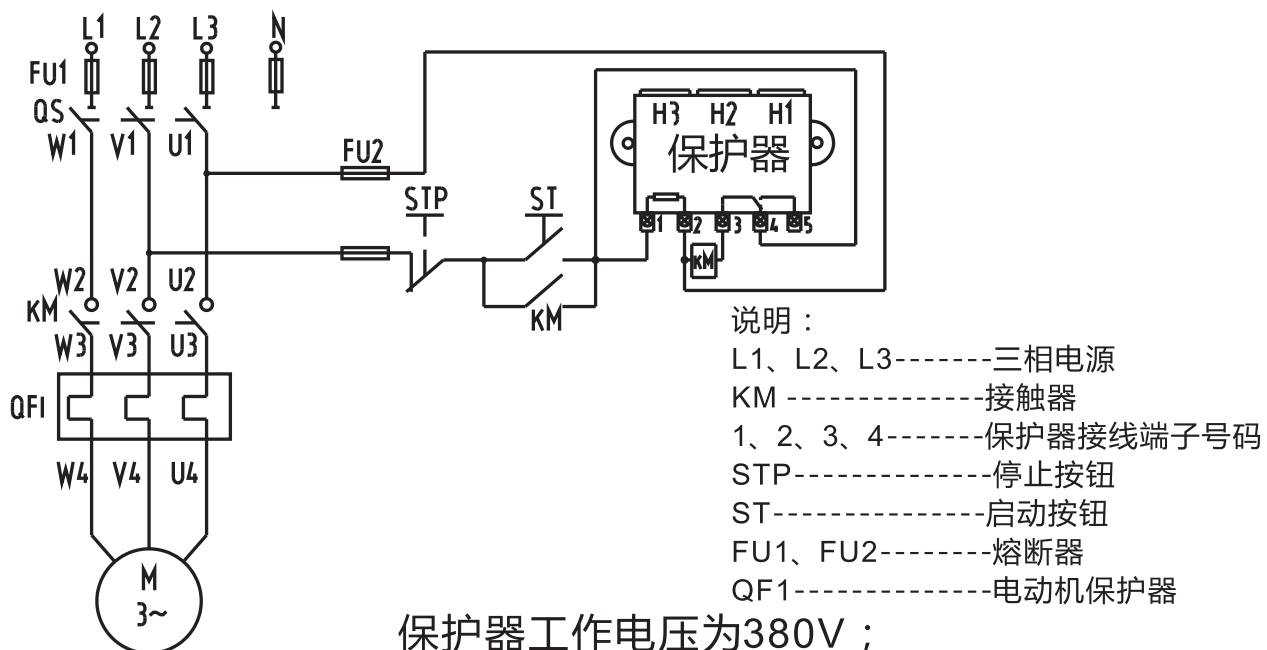
7.1 控制电源电压AC220V接线图见图5。



保护器工作电压为220V；
交流接触器线圈电压为220V。

图5 控制电源电压AC220V接线图

7.2 控制电源电压AC380V接线图见图6。



保护器工作电压为380V；
交流接触器线圈电压为380V。

图6 控制电源电压AC380V接线图

7.3 过载反时限特性见图7

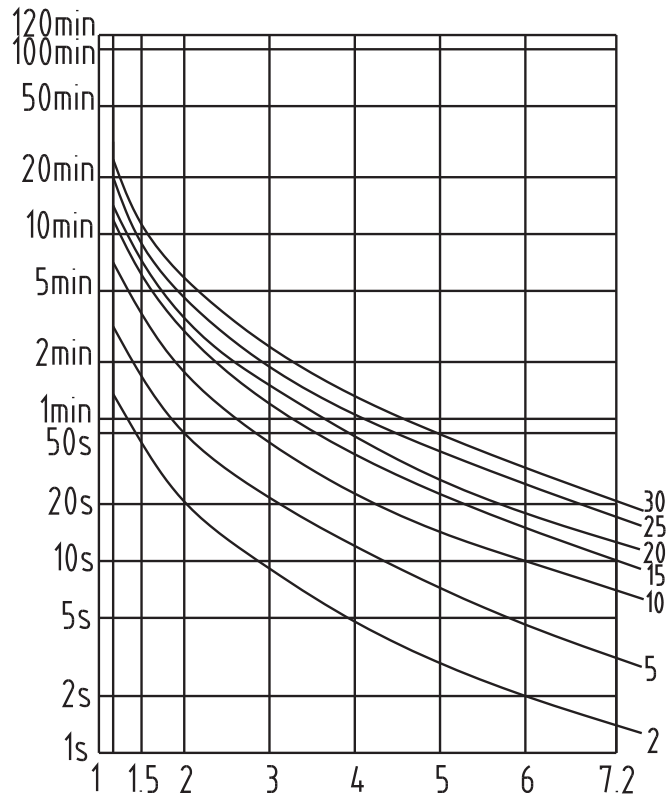


图7过载反时限特性图

8 使用说明

8.1 安装调整

8.1.1 参照应用电路举例将保护器与控制线路正确相连，且三相电流线分别同向穿过保护器的三个互感器孔。

8.1.2 直接根据电动机铭牌标定的额定电流进行静态整定：调节"整定电流"旋钮，使其箭头对准面板上电流量化标定的与电机额定电流值相对位置。

8.1.3 根据电机允许的起动特性来调节脱扣等级：本产品面板上标定的"脱扣等级"处的刻度值为整定电流值的6倍时的保护动作时间，时间单位为秒。调节时应考虑电机由开始起动到正常运行所需要的时间，避免保护器在电机起动时。由于起动电流大而产生的误动作。

8.1.4 起动电机时，保护器"运行"指示灯和"过载"指示灯亮，起动完毕，电动机进入正常运行状态后，"过载"指示灯应熄灭，"运行"指示灯保持

发亮，整个调整过程完毕。

8.2 注意事项

8.2.1 脱扣等级与电机允许的过载时间有关,如果脱扣等级选择不合适，电机将无法正常工作或得不到有效的保护,所以在能够保证正常启动的情况下，应尽量调整到较小的脱扣等级上。

8.2.2 当电动机在出现故障保护后，在排除故障点后方可启动电动机(保护器保护后与第二次启动时间间隔不小于300秒)，以免造成损失。

8.2.3 保护器应定期进行人为过载、断相保护动作试验，以验证产品的功能是否正常。

8.2.4 非专业人士请勿私自拆开保护器，以免发生危险或影响保护器正常工作。

9 订货须知：

用户在订货时应注明保护器的型号、规格以及额定控制电源电压和数量。

例：JD-5E 20~100A/AC380V 数量50台

2021年03月第三版

包装物料清单

序号	名称	单位	数量
1	产品本机	台	1
2	产品使用说明书	本	1
4	干燥剂	包	1

尊敬的顾客：

为了保护我们的环境，当本产品的寿命终了时，请您做好产品或其零部件材料的回收工作，对于不能回收的材料也请做好处理，非常感谢您的合作与支持。

人民电器集团有限公司

合格证

名称：电动机保护器

型号：JD-5E系列

检验员：检 12

日期：见产品标识码或二维码

产品符合GB/T 14048.4标准，经
检验合格，准许出厂。

人民电器集团有限公司
浙江人民电器有限公司(生产厂)

注意：对于本手册的内容，若因技术升级或采用更新的生产工艺，人民电器有权随时更改、变动，不再另作说明。

人民电器集团有限公司

生产厂：浙江人民电器有限公司

地址：浙江省乐清市柳市柳乐路555号

客服热线：400 898 1166

官方网址：www.chinapeople.com

