

使用说明书

RDLX18系列行程开关

符合标准：GB/T 14048.5

产品安装使用前，请仔细阅读使用说明书，
并妥善保管，以备查阅。

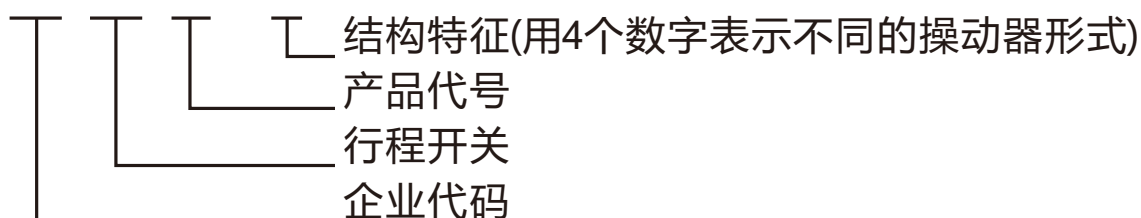
1、适用范围

RDLX18(ME系列)系列行程开关(以下简称行程开关),适用交流50Hz或60Hz,额定工作电压至380V,直流电压至220V的控制电路中,作控制运动机构的行程和变换其运动方向或速度之用。

产品符合: GB/T 14048.5 标准。

2、型号及含义

RD LX 18 - □



3、正常工作条件

3.1周围空气温度: 周围空气温度不超过+40°C,不低于-5°C,且24h的平均值不超过+35°C。

3.2海拔: 安装地点的海拔不超过2000m。

3.3大气条件: 最高温度为+40°C时,空气的相对湿度不超过50%,在较低温度下可以有较高的相对湿度,例如20°C时相对湿度可达90%。对由于温度变化偶尔产生的凝露应采取特殊的措施。

3.4无显著摇动和无冲击振动地方。

3.5在无爆炸危险的介质中,且介质中无足以腐蚀金属和破坏绝缘的气体及尘埃(包括导电尘埃)。

3.6在没有雨雪侵袭的地方。

3.7行程开关的污染等级为3级。

3.8行程开关的安装类别Ⅱ类。

4、基本技术数据

4.1工频耐压: 1890V,历时1min而无闪络、击穿现象;

4.2绝缘电阻: 不小于2MΩ;

4.3额定绝缘电压: 500V;

4.4使用类别: AC-15,DC-13;

4.5额定限制短路电流: 1000A;

4.6绝缘材料组别: $175 \leq GTI < 400$;

4.7防护等级: IP65。

5、动作性能参数

行程开关的动作性能参数见表1

表1

型号	操动方式	动作力 (N)	复位力 (N)	动作行程 (mm或°)	超行程 (mm或°)	差程 (mm或°)
RDLX18-8104	滚子转动臂	≤6	≥0.5	≤20°	≥75°	≤10°
RDLX18-8107	可调转动杆	3.4~8	0.2~0.5	≤20°	≥75°	≤10°
RDLX18-8108	可调滚子转动臂	2~8	0.1~0.5	≤20°	≥75°	≤10°
RDLX18-8111	直压柱塞式	≤9	≥1.5	≤1.5mm	≥4mm	≤0.7mm
RDLX18-8112	直压柱塞横装滚轮	≤9	≥1.5	≤1.5mm	≥4mm	≤0.7mm
RDLX18-8122	直压柱塞竖装滚轮	≤9	≥1.5	≤1.5mm	≥4mm	≤0.7mm
RDLX18-8166	万向式弹簧轮杆	≤0.9	—	≤30mm	—	≤20mm
RDLX18-8169	万向式弹簧轮杆	≤0.9	—	≤30mm	—	≤20mm
RDLX18-9101	万向式弹簧轮杆	≤0.9	—	≤30mm	—	≤20mm

6、外形及安装尺寸

行程开关的外形及安装尺寸见图1~图9。

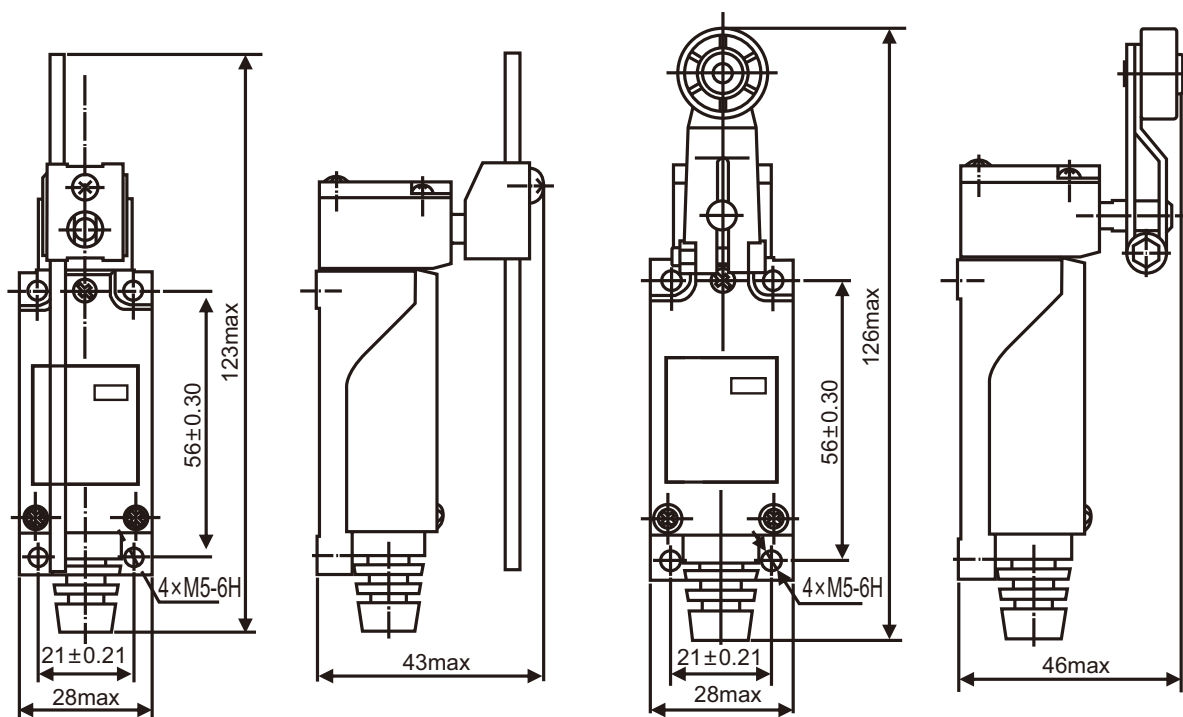


图1 RDLX18-8107

图2 RDLX18-8104

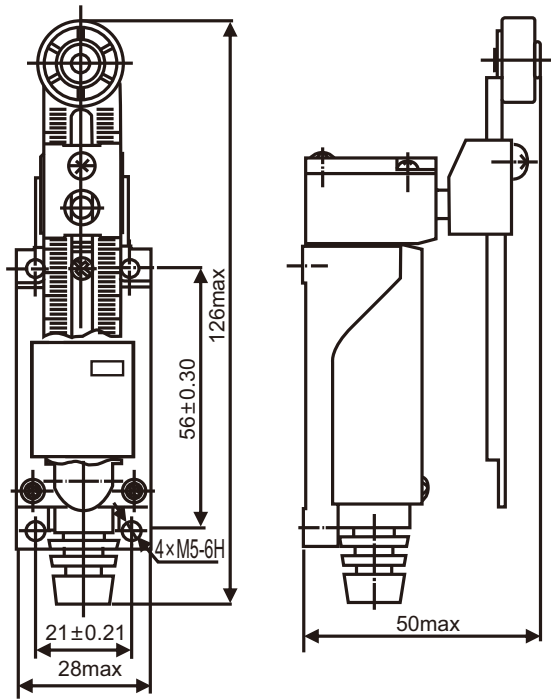


图3 RDLX18-8108

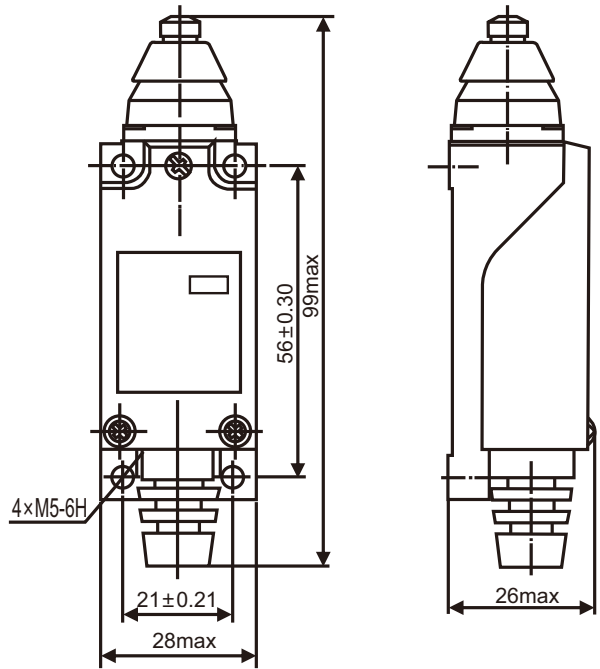


图4 RDLX18-8111

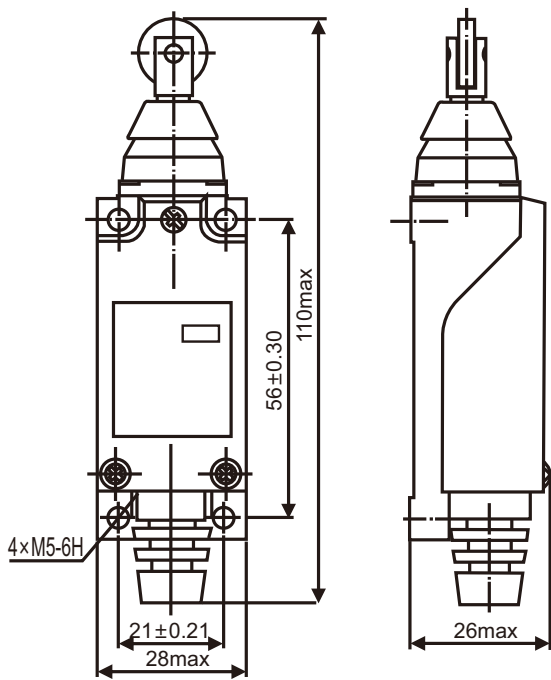


图5 RDLX18-8112

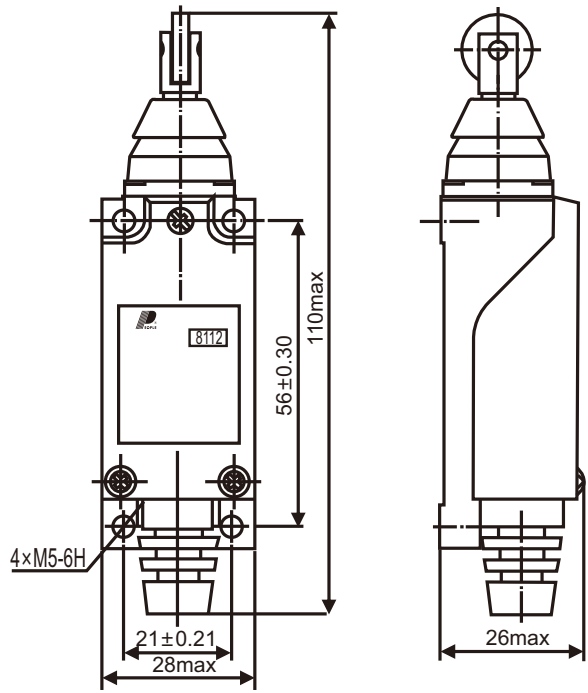


图6 RDLX18-8122

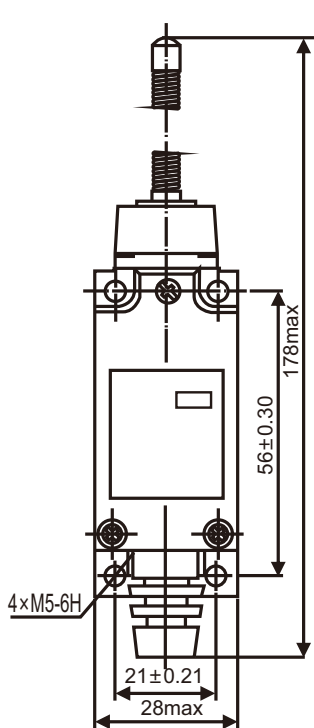


图7 RDLX18-9101

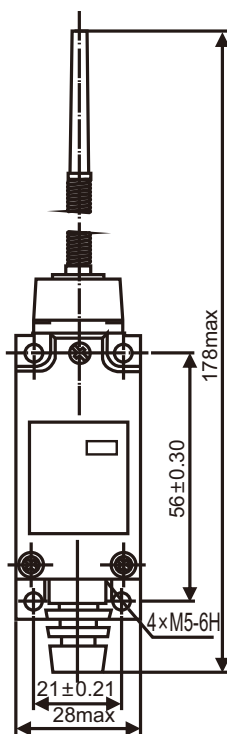
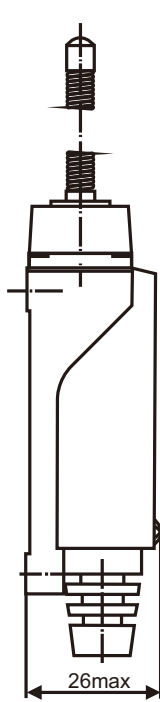


图8 RDLX18-8166

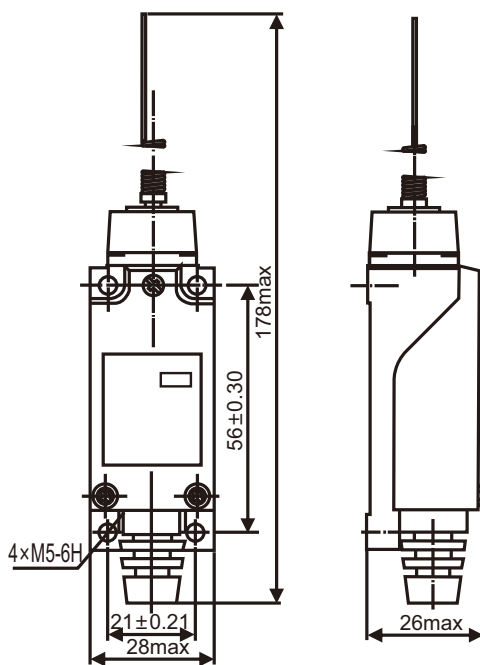


图9 RDLX18-8169

7、订货须知

订货时请指明行程开关的完整型号、规格和数量。

“”、“**人民电器**”、“**PEOPLE**”商标属人民电器集团所有

注意：对于本手册的内容，若因技术升级或采用更新的生产工艺，人民电器有权随时更改、变动，不再另作说明。

人民电器集团有限公司

生产厂：浙江人民电器有限公司

地址：浙江省乐清市柳市柳乐路555号

客服热线：400 898 1166

官方网址：www.chinapeople.com

