

使用说明书

LX19系列行程开关

符合标准：GB/T 14048.5

产品安装使用前，请仔细阅读使用说明书，
并妥善保管，以备查阅。

1 用途与适用范围

LX19 系列行程开关(以下简称行程开关),适用于交流 50Hz、额定电压至380V,直流电压至220V的控制电路中,作控制运动机构的行程和变换其运动方向或速度之用。

产品符合：GB/T 14048.5 标准。

2 正常工作条件

a)海拔高度不超过2000m。

b)周围空气温度不超过40℃，不低于-5℃，24h内其平均值不超过+35℃。

c)安装地点的相对湿度在最高温度为+40℃时不超过50%，在较低温度下允许有较高的相对湿度，如20℃时达90%。对由于温度变化发生在产品上的凝露情况必须采取措施。

d)任意的安装角度。

e)无显著摇动和无冲击振动地方。

f)在无爆炸危险的介质中，且介质中无足以腐蚀金属和破坏绝缘的气体及尘埃(包括导电尘埃)。

g)在没有雨雪侵袭的地方。

h)污染等级3，安装类别Ⅱ。

3 基本技术数据

行程开关的基本数据见表1。

表1

型号	额定工作 电压电流	结构形成	触头对数		工作 行程	超程	触头 转换 时间 S	动作 力 N
			动合	动断				
LX19K	380V.5A D.C.220V	元 件	1	1	1.5 ~ 3.5 mm	≥ 0.5 mm	≤0.04	≤10
LX19 -001	380V.5A D.C.220V	无滚轮,仅 有传动杆, 能自动复位	1	1	1.5 ~ 4 mm	≥ 3 mm	≤0.04	≤15
LX19 -111	380V.5A D.C.220V	单轮,滚轮在 传动杆内侧, 能自动复位	1	1	≤30°	~ 20°	≤0.04	≤20
LX19 -121	380V.5A D.C.220V	单轮,滚轮在 传动杆外侧, 能自动复位	1	1	≤30°	~ 20°	≤0.04	≤20
LX19 -131	380V.5A D.C.220V	单轮,滚轮装 在传动杆凹槽 内,能自动复位	1	1	≤30°	~ 20°	≤0.04	≤20
LX19 -212	380V.5A D.C.220V	双轮,滚轮装 在U形传动杆 内侧,不能自 动复位	1	1	≤60°	~ 15°	≤0.04	≤20
LX19 -222	380V.5A D.C.220V	双轮,滚轮装 在U形传动杆 外侧,不能自 动复位	1	1	≤60°	~ 15°	≤0.04	≤20
LX19 -232	380V.5A D.C.220V	双轮,滚轮装 在U形传动杆 内外各一,不 能自动复位	1	1	≤60°	~ 15°	≤0.04	≤20

4 外形及安装尺寸

行程开关的外形及安装尺寸见图1~图6。

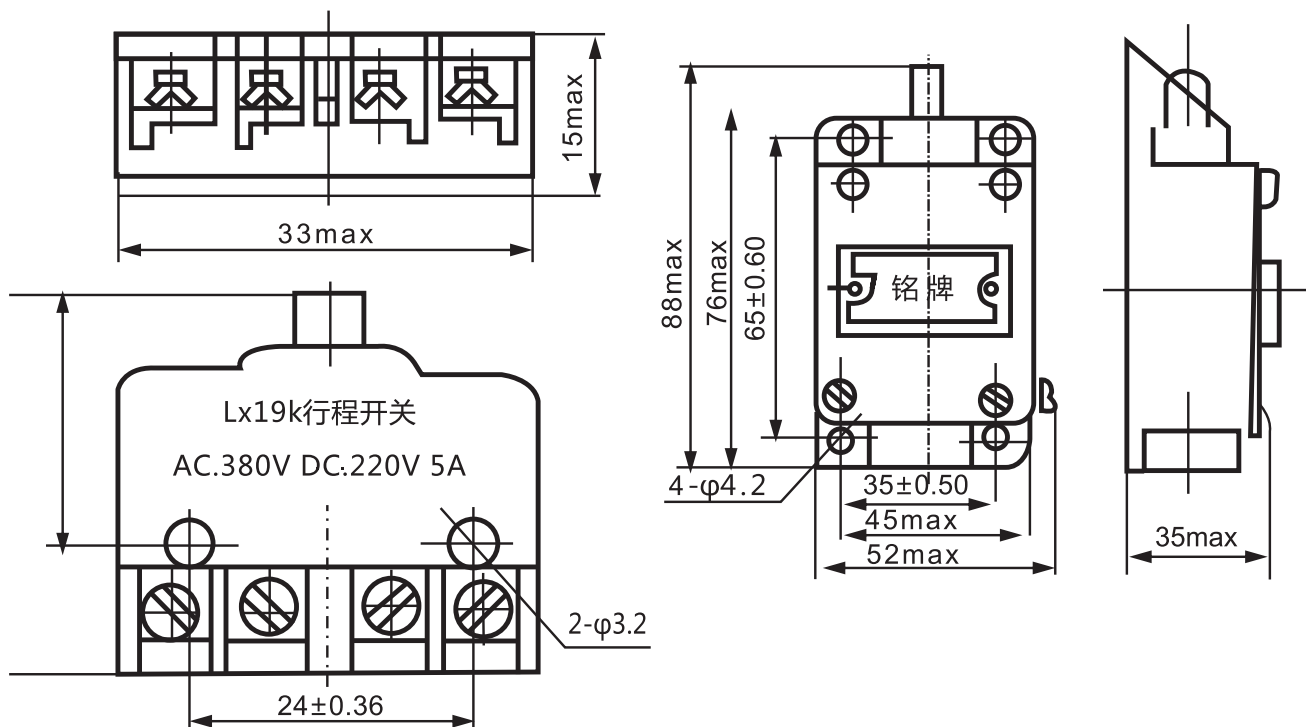


图1 LX19K

图2 LX19-001

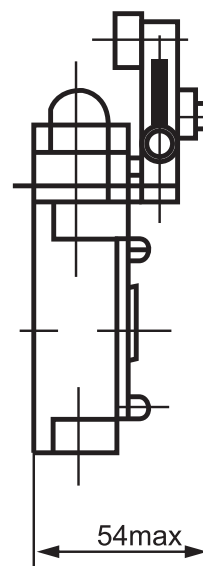
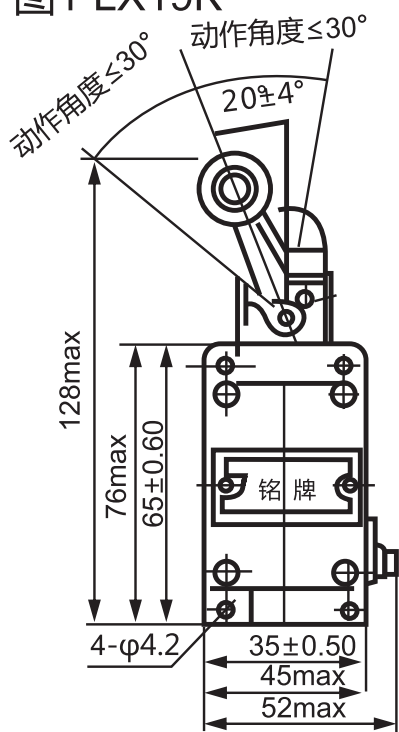


图3 LX19-111、121

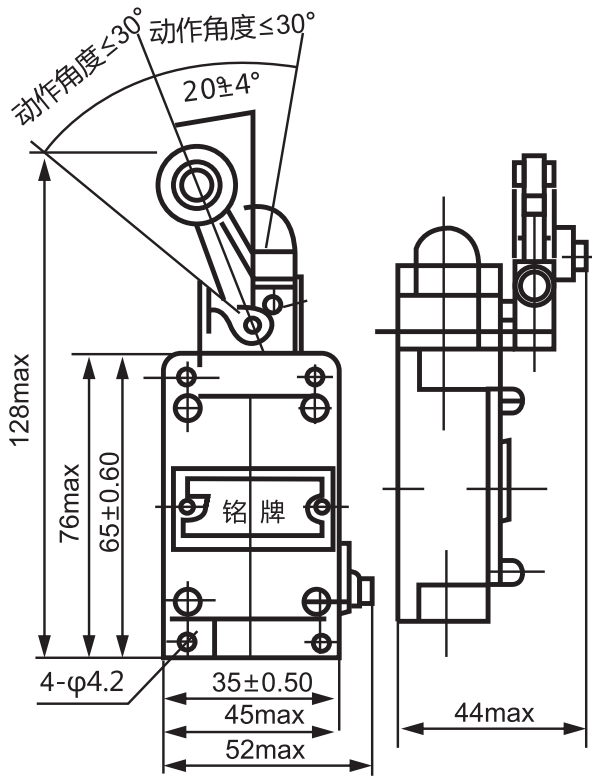


图4 LX19-131

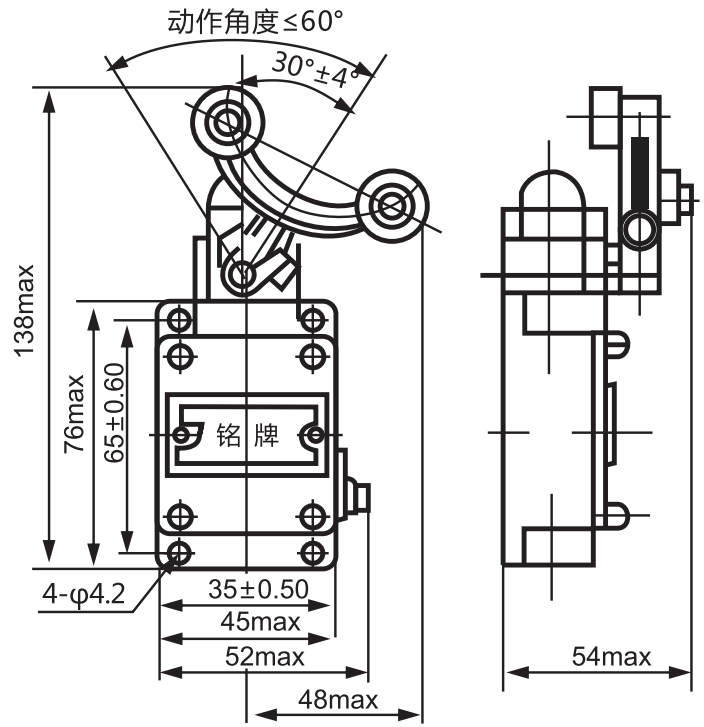


图5 LX19-212、222

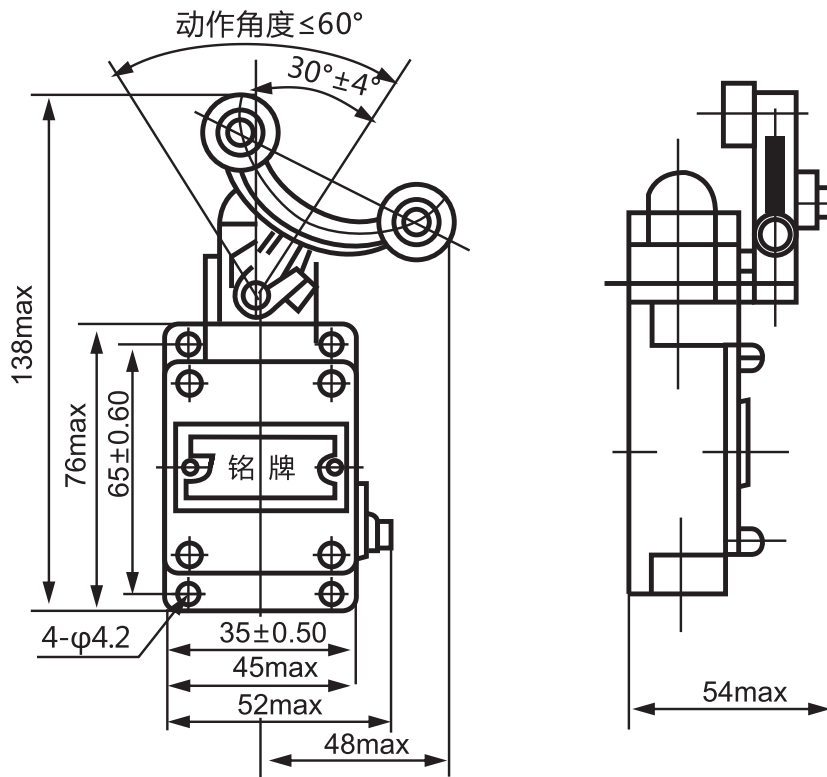


图6 LX19-232

5 保修说明及售后服务

在用户遵守保管和使用条件下，本公司生产的产品，自生产日期（以产品合格证或产品上标明的日期为准）起十八个月内或者从购买之日起（以发票开据日期为准）十二个月内，产品因制造质量问题而发生损坏或不能正常工作时，本公司负责无偿修理或更换。但是，在下述情况下引起的故障，即使在保修期内亦作有偿修理或有偿更换：

- a) 产品的使用情况不符合标准规范要求；
- b) 自行改装及不适当的维修等原因；
- c) 地震、火灾、雷击、异常电压，其他不可抗拒的自然灾害等原因。

6 订货须知

订货时请注明：

- a)产品完整型号；
- b)数量。

2018年8月第二版

尊敬的顾客：

为了保护我们的环境，当本产品的寿命终了时，请您做好产品或其零部件材料的回收工作，对于不能回收的材料也请做好处理，非常感谢您的合作与支持。

人民电器集团有限公司

“”、“**人民电器**”、“**PEOPLE**”商标属人民电器集团所有

注意：对于本手册的内容，若因技术升级或采用更新的生产工艺，人民电器有权随时更改、变动，不再另作说明。

人民电器集团有限公司

生产厂：浙江人民电器有限公司

地址：浙江省乐清市柳市柳乐路555号

客服热线：400 898 1166

官方网址：www.chinapeople.com

