

产品概述



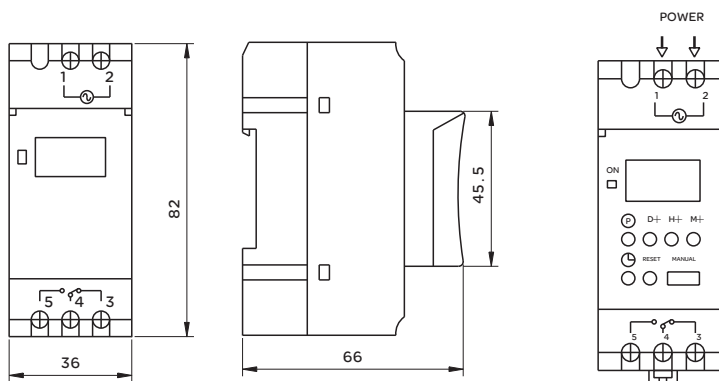
DIN标准尺寸，DIN35mm标准导轨安装适合于建筑及工业安装设定16个开和关的控制，按周或天循环并有时可以控制开关内装电池，停电后照常定时高精度、高可靠。

产品符合：GB/T 14048.5 标准。

主要技术数据

电压	AC220V 50/60Hz
电压范围	AC180-250V
计时误差	≤2秒/天 (25°C)
设定开关次数	16次开和16次关
功耗	4AV (max)
显示器件	LCD显示
电寿命	10 ⁵ 次 (额定负载)
机械寿命	10 ⁷ 次
最小开关时间	1分
触点数	1常开 1常闭
控制电流	阻性负载：16A/250VAC (COS=Φ1)
感性负载	2.5A/250VAC (COS=Φ0.6)
灯电流	1000W
停电记忆	≥15天 (持续通电48小时后)
重量	约125g
使用温度	-10-60°C
湿度	35-85%RH

外形尺寸及线路图



尺寸图

线路图

订货须知

用户订货时必须说明：

时控开关的名称及型号；额定控制电源电压；数量。

例如：KG16A AC220V 数量 100台