

产品概述



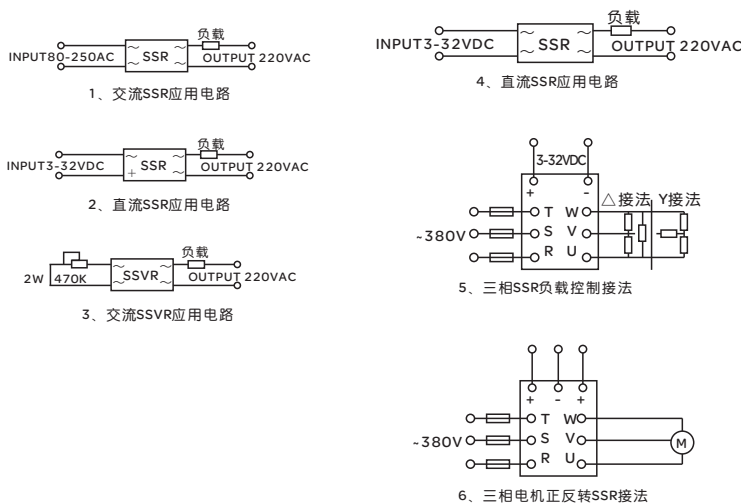
固态继电器SolidStateRelay简称SSR，他是用现代微电子技术与电力电子技术发展起来的一种新型无触点开关器件。它单相为四端有源器件，两个输入控制端，两个负载输出端，输入输出间为光电隔离，输入端加卜直流或脉冲信号，输出端就能从断态转变为通态。整个器件没有任何可动部件或触点，实现一厂相当于电磁9C电器的功能。固态继电器端工作可靠，无触点、无火花、寿命长、无噪声、无电磁卜扰、开关速度快，抗干扰能力强、且体积小、耐振动、防爆、防潮、防腐蚀、能与TTL、DTL、HTL等逻辑电路兼容，以微小的控制信号达到直接驱动大电流负载。固态继电器口前已广泛应用于计算机外围接口装置，电炉加热恒温系统；数控机械、遥控系统、工业自动化装置；信号灯、交通灯闪烁器、照明舞台灯光控制系统；仪器仪表、医疗器械，办公设备，自动消防、保安系统等等，另外在‘些要求耐振、耐潮、耐腐蚀，防爆的特殊装置和恶劣的工作环境小以及要求工作高可靠的场合小，SSR能比传统的继电器有无可比拟的优越性。

SSR:固态继电器系列(普通型和增强型)

SSR3P:固态继电器系列(普通型和增强型)

SSVR:固态调压器系

应用电路



主要技术数据

规格		输入参数				输出参数					
		控制电压	关闭电压	控制电流	启动电流	工作电流	工作电压	绝缘电压	保护		
固态继电器	普通型	线性	3-2VDC	≤1.5VDC	<30ma	≥5ma	1-40A	220VAC 380VAC	≥2500 VAC	RC	快熔
		恒流	3-32VDC	≤1.5VDC	<20ma	≥5ma				MOV	快熔
	增强型	线性	3-12VDC	≤1.5VDC	<30ma	≥5ma	40- 320A	380VAC	≥2500 VAC	RC	快熔
		恒流	3-32VDC	≤1.5VDC	<20ma	≥7ma				MOV	快熔
三相固态继电器		3-32VDC	≤2.5VDC	<30ma	≥9ma	10-120A	380VAC	≥2500 VAC	RC	MOV	快熔
固态调压器		外接可调电位2W470K				10-60A	220VAC 380VAC	≥2500 VAC	RC	MOV	快熔