

产品概述



RDS3系列时间继电器，适用于交流50/60Hz,额定电压380V及以下或直流工作电压24V的控制电路中作延时元件，按预定的时间接通或分断电路。本系列继电器在安装尺寸不变的前提下，根据不同的延时精度和工作模式进行了分类，在延时整定方面有：电位器调整、数字式拨码开关调整，多功能按键式调整；在指示方面有：发光二极管指示、数码管显示；在工作模式方面有：通电延时、断开延时、循环延时等等；安全可以满足不同的控制电路中作延时元件的需求。产品符合：JB/T10047、GB/T 14048.5、IEC60947-5-1标准。

选型指南

RDS3	2D	9.9s	220	M
产品型号	特征代号	延时范围代号	工作电压	安装方式
时间继电器	电位器调整类：N、Y、NR、YR 数显指示类：2D、3D、2S、3S	见表1，表2，表3	AC220V AC380V	M:表示面板式 不标注为装置式

正常工作条件和安装条件

- 海拔：海拔高度不超过2000米；
- 温度：周围环境温度不高于+40℃及不低于-5℃；24h的平均温度不超过+35℃；
- 湿度：最高温度为+40℃时，空气的相对湿度不超过50%在较低的温度下不允许有较高的相对湿度，对于由于温度变化偶尔产生的凝露应采取特殊的措施；
- 污染等级：污染等级为3级；
- 安装条件：在无严重震动和爆炸危险的介质中，且介质中无足以腐蚀金属和破坏绝缘的气体与尘埃；在没有雨雪侵袭的地方；在无显著摇动、冲击的振动的地方；
- 安装类别：II；
- 运输和储存条件：-25℃至+55℃。

RDS3系列时间继电器

主要技术数据

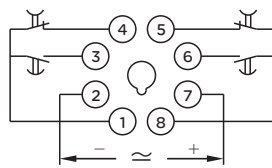
表1

产品型号	RDS3-N	RDS3-Y	RDS3-NR	RDS3-YR	RDS3-N□	RDS3-Y□
工作电源	DC24V AC24V 36V 110V 220V 380V 50/60Hz允许电压波动范围为 (85%-110%) Ue					
延时范围	1s 5s 10s 30s 60s 1min 10min 30min 60min				A:1s/10s/1m/10m B:3s/30s/3m/30m C:6s/60s/6m/60m D:1m/10m/1h/10h	
重复误差	≤1%					
工作模式	通电延时型瞬动		循环延时型		通电延时型	
触点数量	1组延时型瞬动 1组瞬动转换触点		2组延时转换触点		A模式: 2组延时转换触点 B模式: 1组延时和1组瞬动	
触点容量	Ue/Ie: AC-15: AC220V/0.75A; AC380V/0.47A; DC-13 220V/0.27A; Ith: 5A					
机械寿命	1*10 ⁶ 次					
电寿命	1*10 ⁵ 次					
安装方式	35mm导轨式	面板式	35mm导轨式	面板式	35mm导轨式	面板式
替代产品	AH2-N	AH2-Y	ATDV-N	ATDV-Y	AH2-N□	AH2-Y□

表2

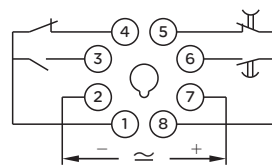
产品型号	RDS3-2D	RDS3-3D	RDS3-2SM/MH	RDS3-3SM/MH
工作电源	DC24V AC24V 36V 110V 220V 380V 50/60Hz允许电压波动范围为 (85%-110%) Ue			
延时范围	0.1S-9.9s 1m-99m 1s-99s 0.1h-9.9h 0.1m-9.9m 1h-99h	0.1S-9.9s 1m-99m 1s-99s 0.1h-9.9h 0.1m-9.9m 1h-99h	0.1S-9.9s 1m-99m 1s-99s 0.1h-9.9h 0.1m-9.9m 1h-99h	0.1S-9.9s 1m-99m 1s-99s 0.1h-9.9h 0.1m-9.9m 1h-99h
重复误差	≤1%			
工作模式	通电延时型			
触点数量	2组延时转换触点		A模式: 2组延时转换触点 B模式: 1组延时和1组瞬动	
触点容量	Ue/Ie: AC-15: AC220V/0.75A; AC380V/0.47A; DC-13 220V/0.27A; Ith: 5A			
机械寿命	1*10 ⁶ 次			
电寿命	1*10 ⁵ 次			
安装方式	面板式或35mm标准导轨安装式			
替代产品	ASY-2D	ASY-3D	ASY-2D□	ASY-3D

接线图



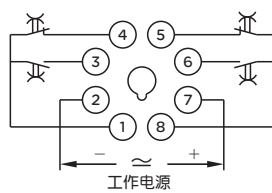
工作电源

RDS3-2P RDS3-2D
RDS3-3P RDS3-3D
(延时2转换)



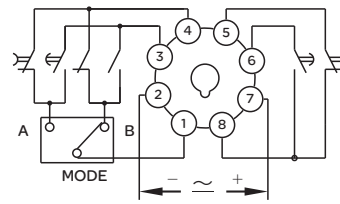
工作电源

RDS3-Y RDS3-N
RDS3-2PC RDS3-PC



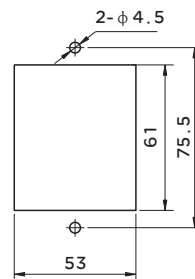
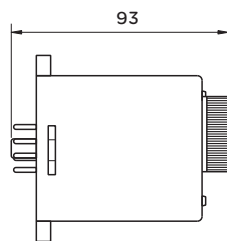
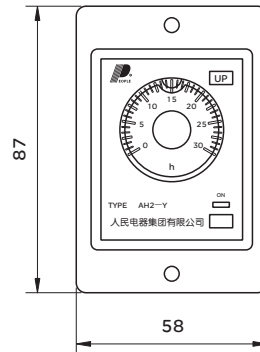
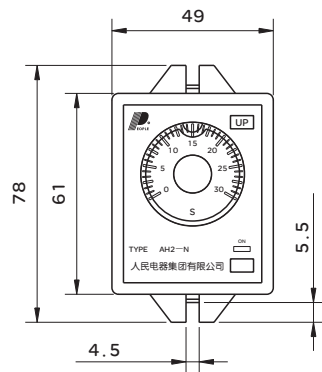
工作电源

RDS3-YR RDS3-NR
RDS3-3PR(延时2转换)



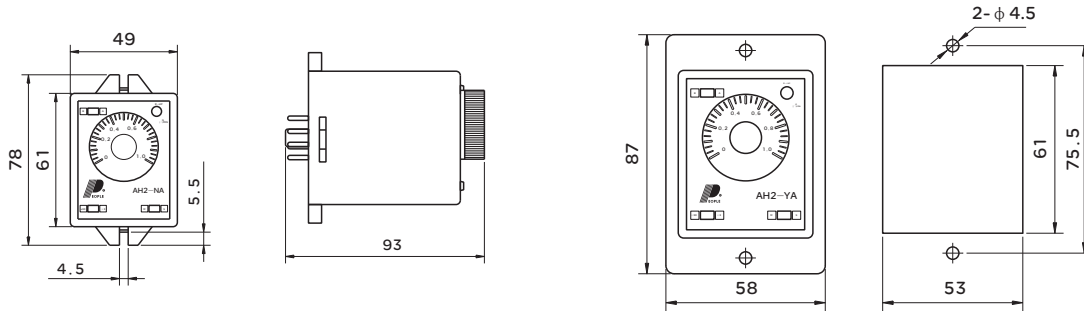
RDS3-Y□ RDS3-Y□

外形及安装尺寸



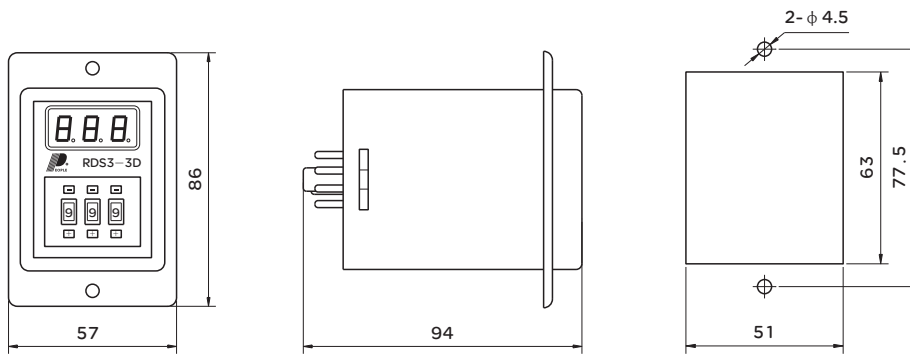
RDS3-N RDS3-Y

RDS3系列时间继电器



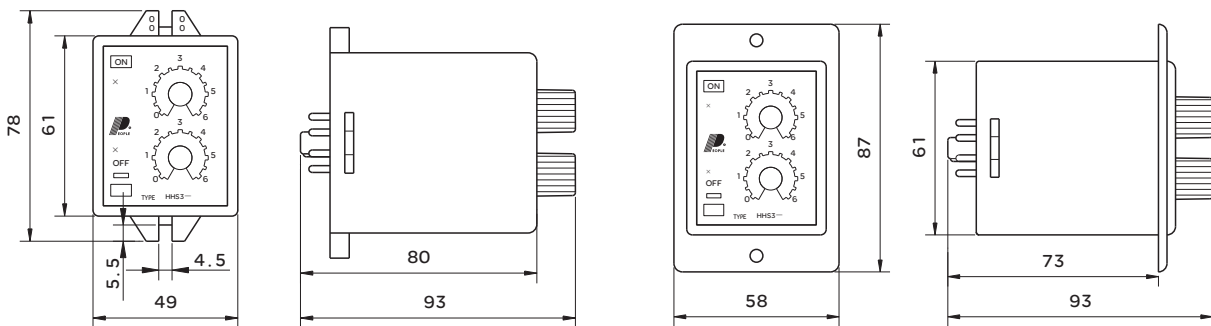
RDS3-N

RDS3-Y



RDS3-2D

RDS3-3D



RDS3-NR

RDS3-YR

订货须知

用户在订货时应注明时间继电器名称及型号、额定控制电源电压和数量。

例：RDS3-N AC220V 数量100台。