

# RDJX-5系列过功率保护自动控制器

## 产品概述

RDJX-5过功率保护自动控制器为RDJX-2电子限荷控制器的升级产品主要用于交流50/60Hz, 额定电压220V的线路中, 对所带负载容量过大时提供断开负载保护, 并在负载功率恢复正常后自动合闸供电。产品广泛应用于各种需要限电的公寓、宿舍, 各种用电设备的电源监视等, 是家用电器及工业设备运行中维护设备工作电压和负载正常的不可缺少的保护产品。



## 选型指南

RDJX	5	10A
产品型号	型式特点	额定工作电流
单相交流保护 自动控制器	5:过功率保护	10A、16A

## 正常工作条件和安装条件

- 周围空气温度: 周围空气温度不超过+40°C, 且其24h内其平均温度值不超过+35°C; 周围空气温度下限为-5°C;
- 海拔高度: 不超过2000m;
- 大气条件: 最高温度为+40°C时, 空气的相对湿度不超过50%; 在较低的温度下可以允许有较高的相对湿度, 例如20°C时达90%。对由于温度变化偶尔产生的凝露应采取适当的措施;
- 污染等级: 3级;
- 在有防雨雪设备、无爆炸危险的介质中, 且介质中无足以腐蚀金属和破坏绝缘的气体及严重存在导电尘埃的地方;
- 安装面与垂直面的倾斜度不大于±5°, 安装并固定在不显著摇动和无冲击振动的地方;
- 安装类别: III类。

## 结构特征

- 安装方式: 标准35mm导轨安装。产品外型尺寸与Dz47相似可进行并轨安装。
- 指示灯: 以三个红色发光二极管, 分别指示运行、故障、设置
- 数码管: 实时显示负载功率值。
- 按键: 用于设置功率、重合闸时间、重合闸次数、脱扣等级等参数(产品设置界面带有密码保护, 出厂默认密码为“888”)
- 外型尺寸: 88.4mm\*36mm\*67.5mm

## 主要技术数据

产品型号	RDJX-5
工作电源	AC220V 50/60HZ允许电压范围为(85~110%) Ue
保护类型	过功率保护
保护参数	0-2.2KW/0-3.5KW(功率可设置, 出厂默认最大值)带密码保护
动作延时时间	5s(1.2倍)具有反时限特性/动作方式: 瞬时动作和反时限延时可选(默认)
重合闸时间	出厂默认30s(可设置)
重合闸次数	出厂默认5次(可设置)
恢复供电参数	主电路负载功率低于产品设定功率值
显示方式	数码管实时显示
产品功耗	≤1VA
触电容量	250VAC 30A(阻性)
接线方式	上进下出
机械寿命	1000000 次
安装方式	35mm导轨安装(可与DZ47并轨安装)

## 接线图及安装尺寸图

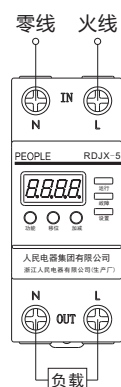


图1 接线图

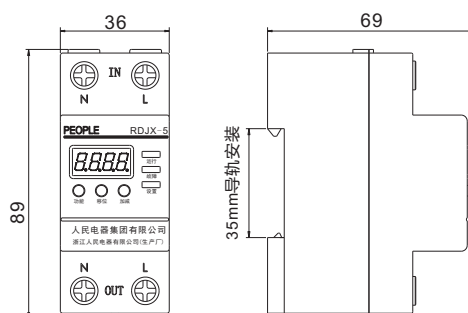


图2 RDJX-5安装尺寸图

## 订货须知

用户订货时必须说明:

- 控制器的名称及型号;
- 控制器的额定保护动作电流(A);
- 控制器额定工作电源电压(V)
- 数量。

例如: RDJX-5/10A AC220V 数量100台。