

# JYB系列液位继电器



## 产品概述

JYB系列液位自动控制继电器，适用于交流50Hz/60Hz，额定控制电源电压致380V的控制电路作民用水塔、高位水箱、地下储存水池等场合的液位自动控制之用，按要求进行供水或排水。本产品不适用于诸如：油、纯净水、易燃易爆的化学液体及密度较大的污水等导电性很差液体的液体控制。

产品符合：GB/T 14048.5、IEC60947-5-1标准。

## 选型指南

JYB	714	36V
产品型号	设计序号	额定电源电压
液位继电器	714:基本型(供水排水型) 2:排水型 3:供水型	AC36V, AC110V, AC220V, AC380V

## 正常工作条件和安装条件

- 海拔：海拔高度不超过2000米；
- 温度：周围环境温度不高于+40℃及不底于-5℃；
- 湿度：安装地点的空气相对湿度在最高温度为+40时不超过50%，在较低的温度下可以有较高的相对湿度，对由于温度变化在产品上偶尔产生的凝露应采取特殊的措施。
- 污染等级：3级。
- 安装环境：在无显著振动和冲击的地方。在无爆炸危险的介质中，且介质中无足以腐蚀金属和破坏缘的气体与尘埃；在没有雨雪侵袭的地方；

## 主要技术数据

额定电源电压	AC36V, 110V, 220V, 380V 50Hz
电源电压允许波动范围	85%-110%
机械寿命	不低于100万次
电寿命	不低于10万次
外壳防护等级	IP20
辅助电路使用类别	AC-15, Ue = 220V, Ie = 1.5A
触点数量	1组转换

不同型号的区别见表1

表1

产品型号	JYB-2	JYB-3	JYB-714
工作模式	排水型	供水型	供水/排水型
工作指示	有电源指示和动作指示		有电源指示灯
触点容量	5A AC220V (阻性)		3A AC220V (阻性)
安装方式	装置式和35cm导轨安装式		

接线图

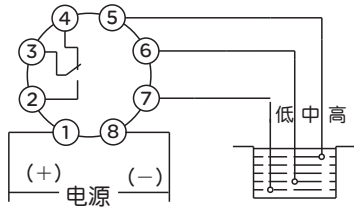


图1 JYB-2、JYB-3、JYB-714接线图

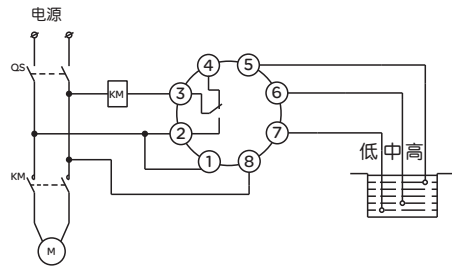


图2 供水型AC220V接线图

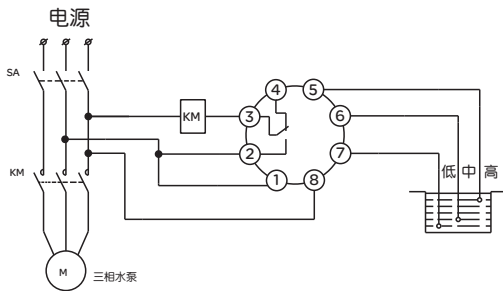


图3 供水型AC380V接线图

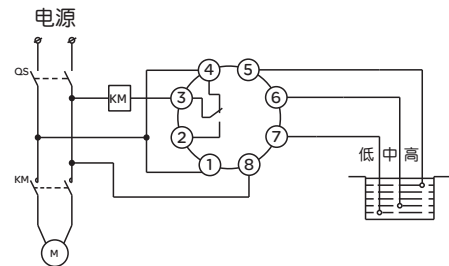


图4 排水型AC220V接线图

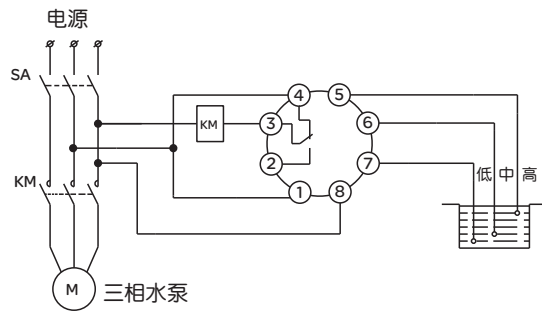
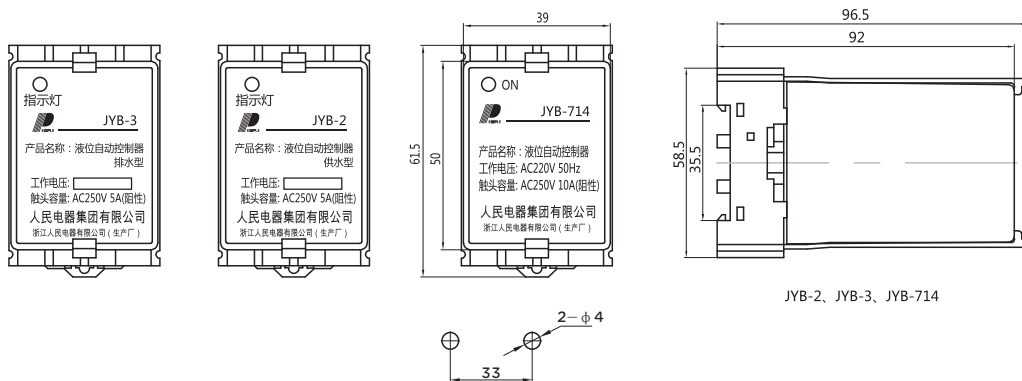


图5 排水型AC380V接线图

外形及安装尺寸



JYB-2、JYB-3、JYB-714的安装尺寸

订货须知

用户在订货时应注明继电器型号、规格、额定电压和数量。  
例如：JYB-714 AC380V 数量 50 台