

使用说明书

CJX8系列交流接触器

符合标准：GB/T 14048.4

产品安装使用前，请仔细阅读使用说明书，
并妥善保管，以备查阅。

警告

- 1、使用中，请勿触摸通电部位(导体、端口)，否则会造成严重后果；
- 2、保养或检查本产品时，必须切断电源。否则会造成触电危险；
- 3、卸掉灭弧盖后，请勿使用本产品，会有火灾、短路、触电等危险。

注意

- 1、安装本产品前阅读本说明书。并按照说明书上的内容正确安装使用本产品。
- 2、错误的安装会使产品不能正常运行或发生事故。
- 3、必须选用适合本产品的电缆和接线端子，否则会发生过热或火灾。
- 4、产品断开电源后，不要立即触摸，待冷却后再进行处理。

1 用途与适用范围

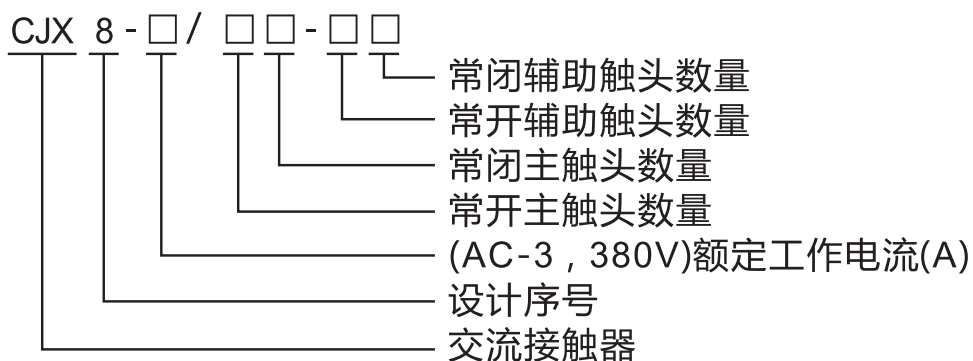
CJX8系列交流接触器(以下简称接触器)主要适用于交流50Hz(或60Hz)，额定工作电压至660V，额定工作电流至370A的电路系统中，供远距离接通和分断电路或频繁地启动和控制交流电动机，并可与JRS8系列热过载继电器组成电磁起动器以保护电动机可能发生的过载电路。

产品符合:GB/T14048.4 标准。

2 正常工作条件和安装条件

- 2.1 安装地点的海拔不超过2 000m。
- 2.2 周围空气温度上限值为+40℃，且24h内的平均值不超过+35℃，下限值为-5℃。
- 2.3 空气相对湿度在温度为+40℃时不超过50%，在较低的温度下可允许有较高相对湿度,例如20℃时达90%，对由于温度变化在产品上发生的凝露的情况必须采取措施。
- 2.4 污染等级为3级。
- 2.5 安装类别为Ⅲ类。
- 2.6 接触器的安装面与垂直面的倾斜度不大于±5°。
- 2.7 接触器安装在无显著摇动冲击和振动的地方。

3 接触器的型号及含义



4 结构特征

4.1 触头系统在前面，磁系统在后面的正装式结构，有CJX8-9~CJX8-30。

4.2 触头系统在后面，磁系统在前面的倒装式结构，有CJX8-37~CJX8-370。

5 基本参数

5.1 主电路基本参数见表1。

5.2 接触器配用的辅助触头有CA7、CA9和CA11型几种型式，其规格和组合形式见表2、技术要求见表3。

表1 主电路的基本参数

基本规格	Ui V	Ith A	AC-3、AC-4 时额定工作 电流(A)		AC-3、AC-4 时额定控制 功率(kW)		可带 辅助 触头数	线圈吸 持功率 VA/W	选用 熔断器 型号	AC-3 电寿 命 (万次)	操作频率 (次/h)			
			380V	660V	380V	660V					AC-3	AC-4		
CJX8-09	690	16	8.5	3.5	4	3	可加装 4个CA7	7.6/2.2	RT16-32	100	600	300		
CJX8-12		20	11.5	4.9	5.5	4								
CJX8-16		25	15.5	6.7	7.5	5.5								
CJX8-25		40	25	13	11	11								
CJX8-30		45	30	17.5	15	15								
CJX8-37		52	37	21	18.5	18.5	可加装 4个CA9	22/5	RT16-80					
CJX8-45		60	45	25	22	22								
CJX8-65		80	65	45	33	40								
CJX8-85		100	85	53	45	50								
CJX8-105		140	105	82	55	75								
CJX8-170		230	170	118	90	110	可加 装4个 CA11	32/9	RT16-250					
CJX8-250		300	250	170	132	160		60/15					RT16-315	
CJX8-370		410	370	268	200	250		66/16						RT16-400
								100/27						

表2 辅助触头的组合形式

辅助触头型号	辅助触头组合形式	配用接触器
CA7-10	单极常开	CJX8-09 ~ 30
CA7-01	单极常闭	
CA9-11	1常开 1常闭	CJX8-37 ~ 85
CA9-20	2常开	
CA11-11	1常开 1常闭	CJX8-105 ~ 370
CA11-20	2常开	

5.3 接触器的吸合电压为 $85\%U_s \sim 110\%U_s$ ；接触器的释放电压交流时为 $75\%U_s \sim 20\%U_s$ 、直流时为 $75\%U_s \sim 10\%U_s$ 。

表3 辅助触头的基本参数

辅助触头 型号规格	约定发热 电流 $I_{th}(A)$	额定绝缘 电压 $U_i(V)$	额定工作电压 $U_e(V)$		额定工作电流 $I_e(A)$		额定控制容量	
			AC-15	DC-13	AC-15	DC-13	AC-15	DC-13
CA7	10	690	220	110	1.63	0.3	360VA	33W
			380	220	0.95	0.15		
CA9			220	110	1.63	0.3		
			380	220	0.95	0.15		
CA11			220	110	1.63	0.3		
			380	220	0.95	0.15		

6 安装

6.1 接触器用2只螺钉并加上垫圈安装。其外形及安装尺寸见图1 ~ 图6。

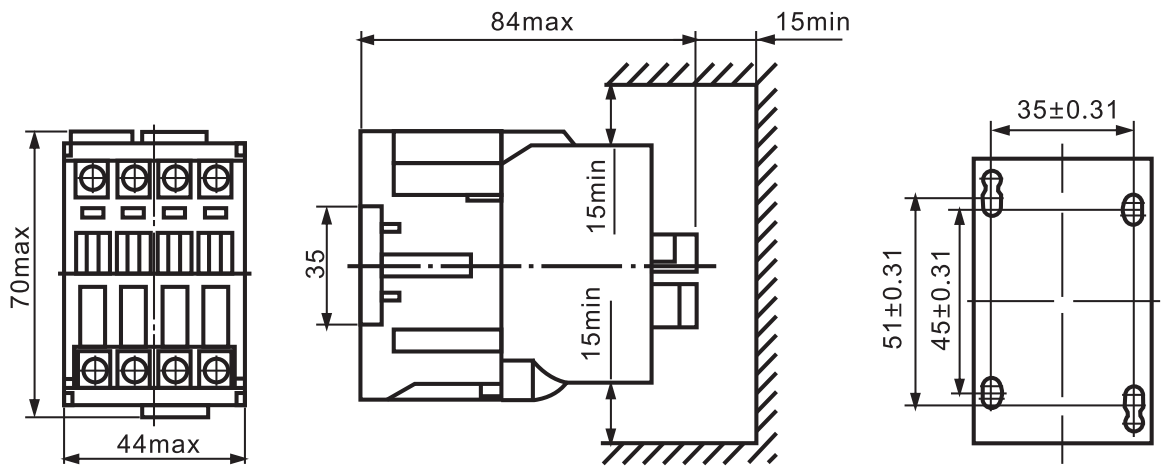


图1 CJX8-09/12/16

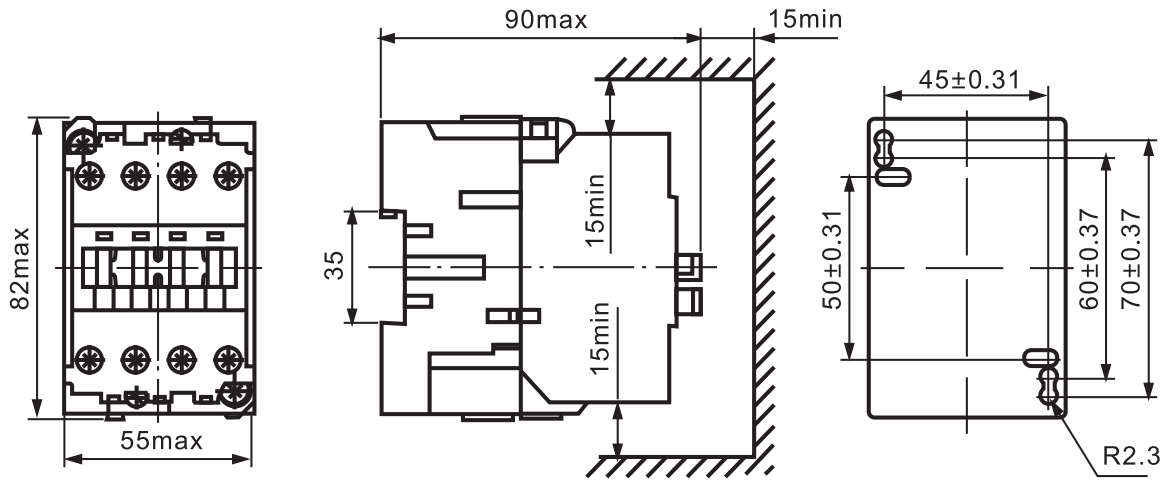


图2 CJX8-25

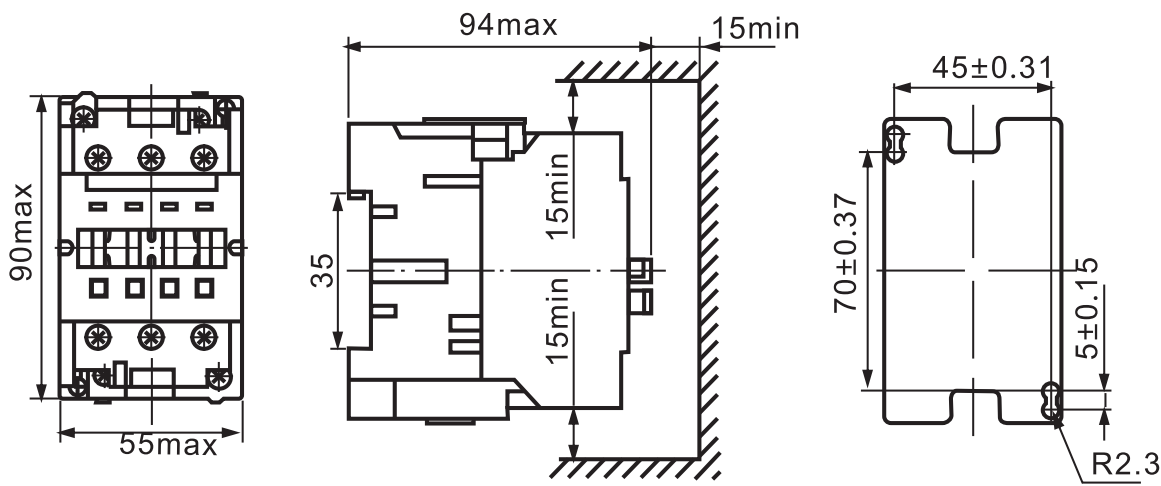


图3 CJX8-30

CJX8-9~30型可用35mmTH型标准导轨安装。

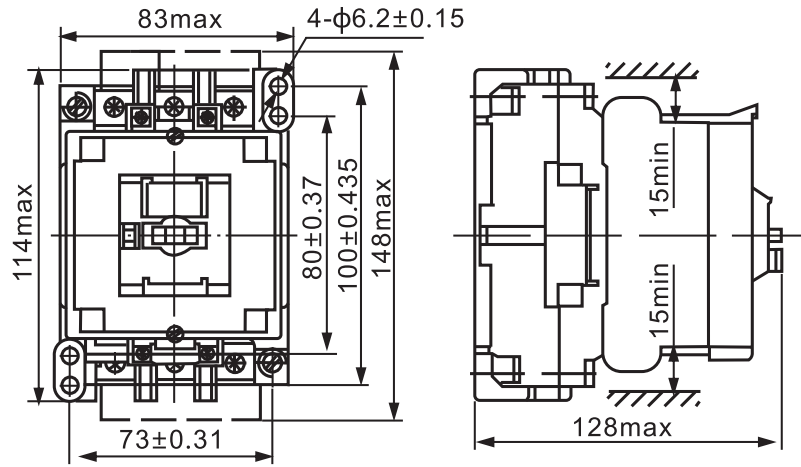


图4 CJX8-37/45

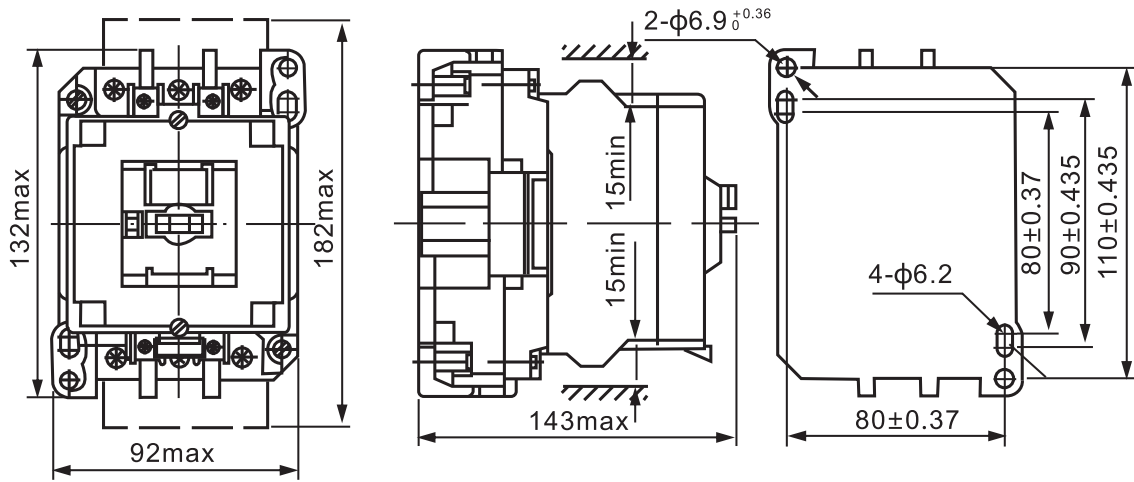


图5 CJX8-65/85

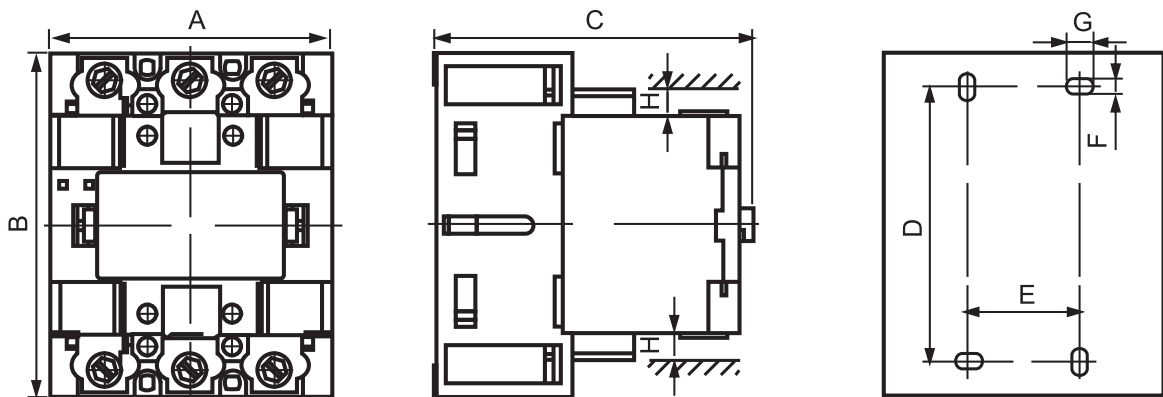


图6 CJX8-105~370型外形及安装尺寸

表4 CJX8-105~370安装尺寸(见表4)

型号	A	B	C	D	E	F	G	H min
	max							
CJX8-105	118	154	137	140±0.35	35±0.15	6.5 ^{+0.28} ₀	6.5 ^{+0.28} ₀	15
CJX8-170	134	165	152	150±0.35	40±0.15	6 ^{+0.28} ₀	7.5±0.22	15
CJX8-250	167	207	193	190±0.45	50±0.17	7 ^{+0.28} ₀	8.5±0.22	15
CJX8-370	202	252	221	220±0.52	60±0.2	7 ^{+0.28} ₀	8.5±0.22	15

6.2 CJX8-9~30型可用35mmTH型标准导轨安装。

7 安装使用及维护

7.1 安装前应检查线圈上的技术数据(如额定电压、额定频率等是否与电源相符)。

7.2 安装时,应按规定安装条件、接触器线圈的接线端子A1符号应朝上方,符合人的视觉习惯。

7.3 安装螺钉应拧紧,检查线圈正确无误后,应在主触头不带电的情况下,先使吸引线圈通电分合数次,实验动作可靠后,才能投入使用。

7.4 使用如发现不正常噪音,可能是铁芯极面上有污物,请擦净极面。

7.5 使用中,应定期检查产品,要求可动部分不卡住,紧固件无松动,零部件如有损坏,应及时更换。

8 保修说明及售后服务

在用户遵守保管和使用条件下,本公司生产的产品,自生产日期(以产品合格证或产品上标明的日期为准)起十八个月内或者从购买之日起(以发票开据日期为准)十二个月内,产品因制造质量问题而发生损坏或不能正常工作时,本公司责任无偿修理或更换。但是,在下述情况下引起的故障,即使在保修期内亦作有偿修理或有偿更换:

- a)产品的使用情况不符合标准规范要求;
- b)自行改装及不适当的维修等原因;
- c)地震、火灾、雷击、异常电压,其他不可抗拒的自然灾害等原因。

9 故障分析与排除

接触器的常见故障、可能原因及处理方法见下表

故障现象	可能原因	处理办法
一、吸不上或吸不足 (指触头已闭合而铁芯尚未完全闭合)	<ol style="list-style-type: none"> 1、电源电压过低或波动过大 2、操作回路电源容量不足或发生断线、配线错误及控制触头接触不良 3、线圈技术参数与使用条件不符 4、产品本身受损(如线圈断线或烧毁，机械可动部分卡住等) 	<ol style="list-style-type: none"> 1、调高电源电压 2、增加电源容量，更换线路,修理控制触头。 3、更换线圈或接触器 4、更换线圈，排除卡住故障，修理受损零件或更换接触器
二、不释放或释放缓慢	<ol style="list-style-type: none"> 1、触头熔焊 2、机械可动部分卡住 3、铁芯极面有油污或尘埃粘着 	<ol style="list-style-type: none"> 1、排除熔焊故障，修理或更换触头 2、排除卡住现象，修理受损零件 3、清理铁芯极面
三、线圈过热或烧损	<ol style="list-style-type: none"> 1、电源电压过高或过低 2、线圈技术参数(如额定电压、频率、通电持续率及适用工作制等)与实际使用不符 3、运动部分卡住 4、铁芯极面不平或尘埃粘着 	<ol style="list-style-type: none"> 1、调整电源电压 2、更换线圈或接触器 3、排除机械卡住现象 4、清除极面或更换铁芯
四、电磁铁(交流)噪声大	<ol style="list-style-type: none"> 1、电源电压过低 2、磁系统歪斜或机械上卡住，使铁芯不能吸平 3、铁芯极面生锈或因异物侵入铁芯极面 4、短路环断裂或铁芯极面磨损过度不平 	<ol style="list-style-type: none"> 1、提供操作回路电压 2、调整磁系统或排除机械卡住现象 3、清理极面 4、更换铁芯
五、触头熔焊	<ol style="list-style-type: none"> 1、操作频率过高或产品过负载使用； 2、负载侧短路 3、操作回路电压过低或机械上卡住，致使吸合过程中有停滞现象，触头停顿在刚接触的位置上。 	<ol style="list-style-type: none"> 1、调整合适的接触器 2、排除短路故障，更换触头 3、提高操作电源电压，排除机械卡住故障，使接触器吸合可靠。

10 订货须知

用户订货必须说明：

10.1 接触器的型号及规格。

10.2 额定控制电压及频率。

10.3 辅助触头规格代号。

10.4 订货数量。

例：1、订购CJX8-25/40-00交流接触器80台,额定控制电压380V,频率为50Hz；

应写为：CJX8-25/40-00 80台380V 50Hz。

2、订购CJX8-25/40-00交流接触器80台，额定控制电压380V，频率为50Hz，加装CA7-01 2个、CA7-10 2个；

应写为：CJX8-25/40-00 80台380V 50Hz、加装CA7-01 2个、CA7—10 2个。

2019年3月第三版

包装物料清单表

序号	名称	单位	数量
1	产品本机	台	1
2	产品使用说明书	本	1
3	干燥剂	包	1

尊敬的顾客：

为了保护我们的环境，当本产品的寿命终了时，请您做好产品或其零部件材料的回收工作，对于不能回收的材料也请做好处理，非常感谢您的合作与支持。

人民电器集团有限公司

合格证

名称：交流接触器

型号：CJX8系列

检验员：检 10

日期：见产品标识码或二维码

产品符合GB/T14048.4标准，经检验合格，准许出厂。

人民电器集团有限公司
浙江人民电器有限公司(生产厂)

注意：对于本手册的内容，若因技术升级或采用更新的生产工艺，人民电器有权随时更改、变动，不再另作说明。

人民电器集团有限公司

生产厂：浙江人民电器有限公司

地址：浙江省乐清市柳市柳乐路555号

客服热线：400 898 1166

官方网址：www.chinapeople.com

