

产品概述



CJX2-Z系列直流操作交流接触器适用于交流50Hz(或60Hz), 额定电压至690V, 额定电流至95A的电力系统中。供远距离频繁地接通和分断交流电路之用, 其主要控制对象是电动机, 也可用于控制如电焊机、电容器组、电热装置、照明设备等其它负载。
产品符合: GB/T14048.4 IEC60947-4-1 等标准。

选型指南



CJX2	9	10	Z
产品型号	额定工作电流	辅助触头	派生代号
交流接触器	9 12 18 25 32 40 50 65 80 95	10: 辅助触头为一常开, 01: 辅助触头为一常闭, 11: 辅助触头为一常开一常闭, 004: 主触头为四对常开主触头, 008: 主触头为二对常开二对常闭主触头	直流操作

正常工作条件和安装条件

- 周围空气温度: $-5^{\circ}\text{C} \sim +40^{\circ}\text{C}$, 24h内平均值不超过 $+35^{\circ}\text{C}$;
- 海拔高度: 不超过2000m。
- 大气条件: 最高温度为 $+40^{\circ}\text{C}$ 时, 空气相对湿度不超过50%; 在较低的温度下可允许有较高相对湿度, 例如 $+20^{\circ}\text{C}$ 时达90%, 对由于温度变化偶尔产生的凝露应采取特殊的措施。
- 污染等级: 3级。
- 安装类别: III类
- 安装位置: 接触器的安装面与垂直面的倾斜度不大于 $\pm 5^{\circ}$ 。
- 冲击与振动: 产品应安装和使用在无显著摇动、冲击和振动的地方。

结构特点

- 立体布局, 积木式组合结构上方可加装辅助触头组及空气延时头有利于扩大功能, 两侧可加装辅助触头。
- 触头采用双断点, 强制摩擦结构, 有自洁作用。
- 触头有编号、直观、便于安装。

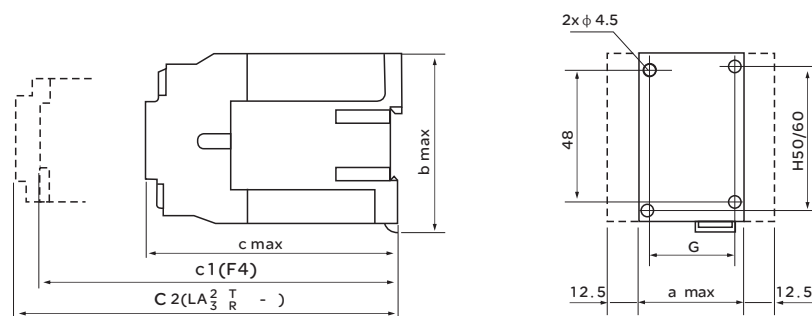
CJX2-Z系列直流操作交流接触器

主要技术数据

表1

参数		型号	CJX2-09Z	CJX2-12Z	CJX2-18Z	CJX2-25Z	CJX2-32Z	CJX2-40Z	CJX2-50Z	CJX2-65Z	CJX2-80Z	CJX2-95Z	
额定工作电流 I_e A(AC-3)	380V		9	12	18	25	32	40	50	65	80	95	
	660V		6.6	8.9	12	18	21	34	39	42	49	49	
额定控制功率 (kW) (AC-3)	380V		4	5.5	7.5	11	15	18.5	22	30	37	45	
	660V		5.5	7.5	10	15	18.5	30	37	37	45	45	
约定发热电流 I_{th} (A)			25	25	32	40	50	60	80	80	125	125	
额定工作电压 U_e			660V										
额定绝缘电压 U_i			690V										
AC-3	电寿命 10^4 次		100	100	100	100	80	80	60	60	60	60	
	操作频率 h^{-1}		1200	1200	1200	1200	600	600	600	600	600	600	
AC-4	电寿命 10^4 次		20	20	20	20	20	15	15	15	10	10	
	操作频率 h^{-1}		300	300	300	300	300	300	300	300	300	300	
机械寿命(万次)			1000	1000	1000	800	800	800	800	800	800	600	
辅助触头	约定发热电流 I_{th} A		10A										
	电寿命	AC-15(360VA)	同主触头电寿命(AC-3)										
		DC-13(33W)	同主触头电寿命(AC-3)										
可接通最小负载		6V 10mA											
线圈	额定控制电压 U_s		DC:24V 48V 110V 220V										
	吸合电压		85%-110% U_s										
	释放电压		0.1-0.7 U_s										
	线圈功率(W)小于		11	11	11	13	13	22	22	22	22	22	22
接线端子可接线 mm^2	导线根数		1 2	1 2	1 2	1 2	1 2	1 2	1 2	1 2	1 2	1 2	
	软线		2.5 2.5	2.5 2.5	4 4	4 4	4 4	6 6	10 10	16 16	16 16	50 25	50 25
	硬线		4 4	4 4	6 6	6 6	6 -	10 10	10 10	25 -	25 -	50 -	50 -

外形及安装尺寸

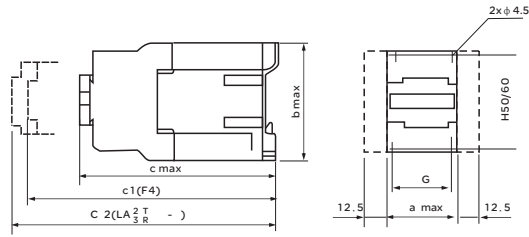


CJX2-09Z、12Z、18Z

注: C: CJX2-Z; C1: CJX2-Z+F4; C2: CJX2-Z $\frac{2}{3}$ LA $\frac{T}{R}$ -

表2

型号	a max	b max	c max	G	C1	C2	H
CJX2-09-12Z	45	75	115	35	145	172	50-60
CJX2-18Z	45	75	120	35	150	177	50-60



注：C：CJX2-Z；C1：CJX2-Z+F4；C2：CJX2-Z $\frac{2}{3}$ LA $\frac{T}{R}$ -CJX2-09Z、12Z、18Z

表3

型号	a max	b max	c max	G	C1	C2	H
CJX2-25Z	58	80	130	40-50	160	187	50-60
CJX2-32Z	58	80	136	40-50	166	193	50-60

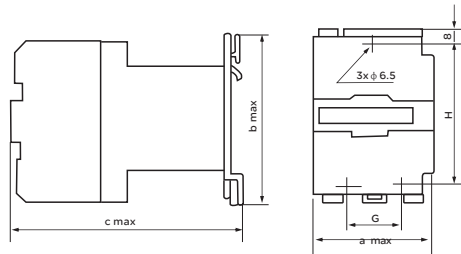
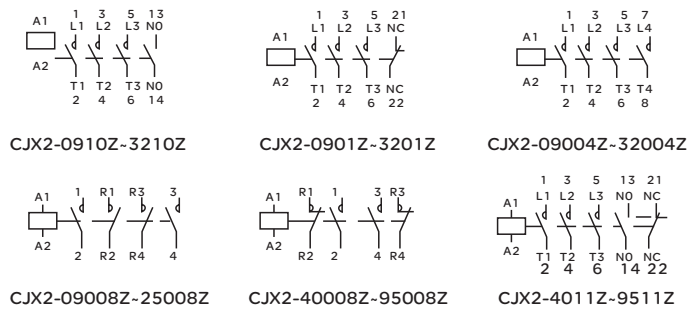


表4

型号	a max	b max	c max	G	H
CJX2-40、50、65Z	79	128	172	40	50-60
CJX2-80、95Z	86	128	182	40	50-60

接线图



订货须知

在订货时须写明以下内容：

- 接触器的全型号及名称。
- 控制线圈的电压。
- 订货数量。

例如：CJX2-0910Z直流操作交流接触器，电压，48V，10台。

表示为9A接触器辅助触头为常开的，控制线圈的电压48V，订货数量为10台。

特殊电压规格产品，如用户需要可特殊订货。