

使用说明书

RDCH8系列家用交流接触器

符合标准：GB/T 14048.4

产品安装使用前，请仔细阅读使用说明书，
并妥善保管，以备查阅。

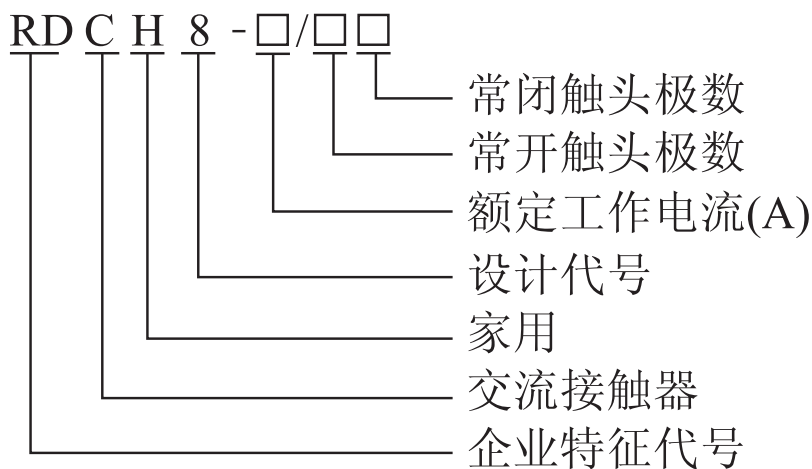
1 适用范围

RDCH8系列交流接触器(以下简称接触器)主要用于交流50Hz或60Hz，额定工作电压至400V，额定工作电流至63A的电路中，控制家用电器和类似用途的低感微感负载；也可用来控制家用电动机负载，此时控制功率应相应降低。

接触器可用于家庭、别墅、公寓、宾馆等场所实现自动化功能；适用于大规模生产的家用电器产品中。

本产品符合GB17885、IEC61095标准。

2 型号及其含义



3 正常工作条件和安装条件

3.1 周围空气温度为： $-5^{\circ}\text{C} \sim +40^{\circ}\text{C}$ ，24小时内其平均值不超过 $+35^{\circ}\text{C}$ 。

3.2 海拔：不超过2000m。

3.3 大气条件：最高温度为 $+40^{\circ}\text{C}$ 时，空气的相对湿度不超过50%，在较低的温度下可以允许有较高的相对湿度，例如在 $+20^{\circ}\text{C}$ 时相对湿度可为90%，对由于温度变化偶尔产生的凝露应采取保护措施。

3.4 污染等级：2级。

3.5 安装类别：II类。

3.6 安装条件：安装面与垂直面倾斜度不大于 $\pm 5^\circ$ 。

3.7 安装方式：采用35mm标准安装轨安装。

3.8 防护等级：IP20。

4 技术参数

4.1 按极数分类：接触器分为1P、2P、3P和4P；

4.2 技术参数见表1、表2；

表1

接触器型号		使用类别	额定工作电流 (A)	额定绝缘电压 (V)	控制功率 (kW)	接线方式
RDCH8-25	16 (1P/2P)	AC-7a	16	500	3.5	带软电缆： 2×2.5mm ² 带硬电缆： 6mm ²
		AC-7b	7	500	1.0	
	20 (1P/2P)	AC-7a	20	500	4	
		AC-7b	8.5	500	1.2	
	25 (1P/2P)	AC-7a	25	500	5.4	
		AC-7b	9	500	1.4	
	25 (3P/4P)	AC-7a	40	500	16	
RDCH8-63	32 (2P)	AC-7a	32	500	7.2	带软电缆： 2×10mm ² 带硬电缆： 25mm ²
	32 (3P/4P)	AC-7a	32	500	21	
	40 (2P)	AC-7a	40	500	8.6	
	40 (3P/4P)	AC-7a	40	500	26	
	63 (2P)	AC-7a	63	500	14	
	63 (3P/4P)	AC-7a	63	500	40	

表2

极数	额定电流(A)	额定工作电压(V)	常开常闭组合
1P	RDCH8-16/25	220/230	10
2P	RDCH8-16/25 RDCH8-40/63	220/230	20 02
3P	RDCH8-25 RDCH8-40/63	380/400	30
4P	RDCH8-25 RDCH8-40/63	380/400	40 04

4.3 动作特性：在周围空气温度为 $-5^{\circ}\text{C}\sim+40^{\circ}\text{C}$ 范围内，对接触器吸引线圈施以额定控制电源 U_s ，使其发热至稳定状态时，接触器在额定控制电源电压 U_s 的85%和110%之间的任何值均应可靠吸合；在额定控制电源电压 U_s 的75%和20%（2P）、10%（4P）之间应释放和完全断开。

4.4 机械寿命：接触器的机械寿命不小于100万次；

4.5 电寿命：接触器的电寿命不小于10万次；

4.6 接触器接线图见图1～图5

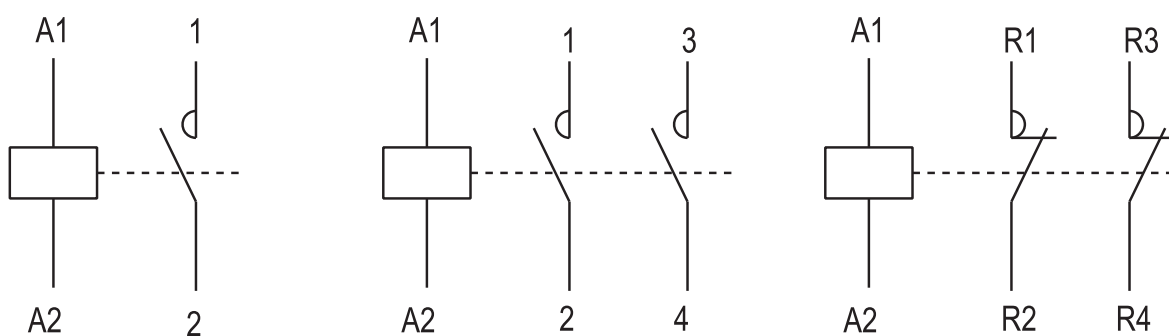


图1 RDCH8-16/10~25/10 图2 RDCH8-16/20~25/20 图3 RDCH8-16/20~25/02

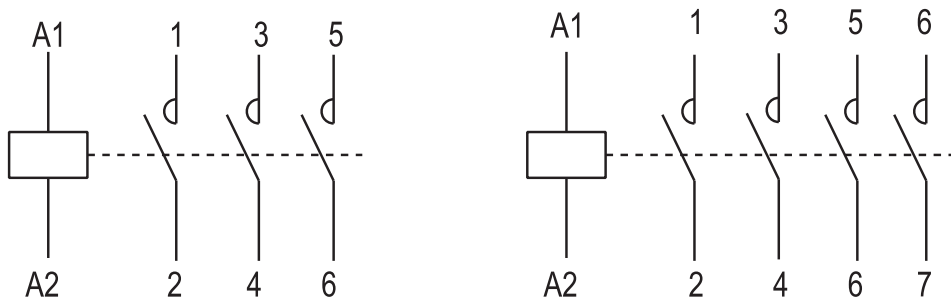


图3 RDCH8-16/30~63/30

图4 RDCH8-25/40~63/40

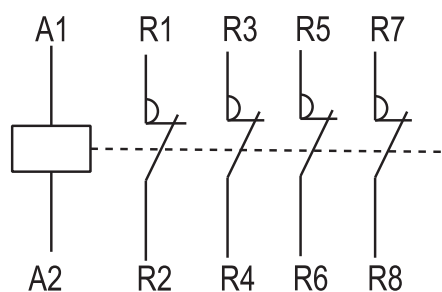


图5 RDCH8-25/04~63/04

5 外形尺寸及安装尺寸

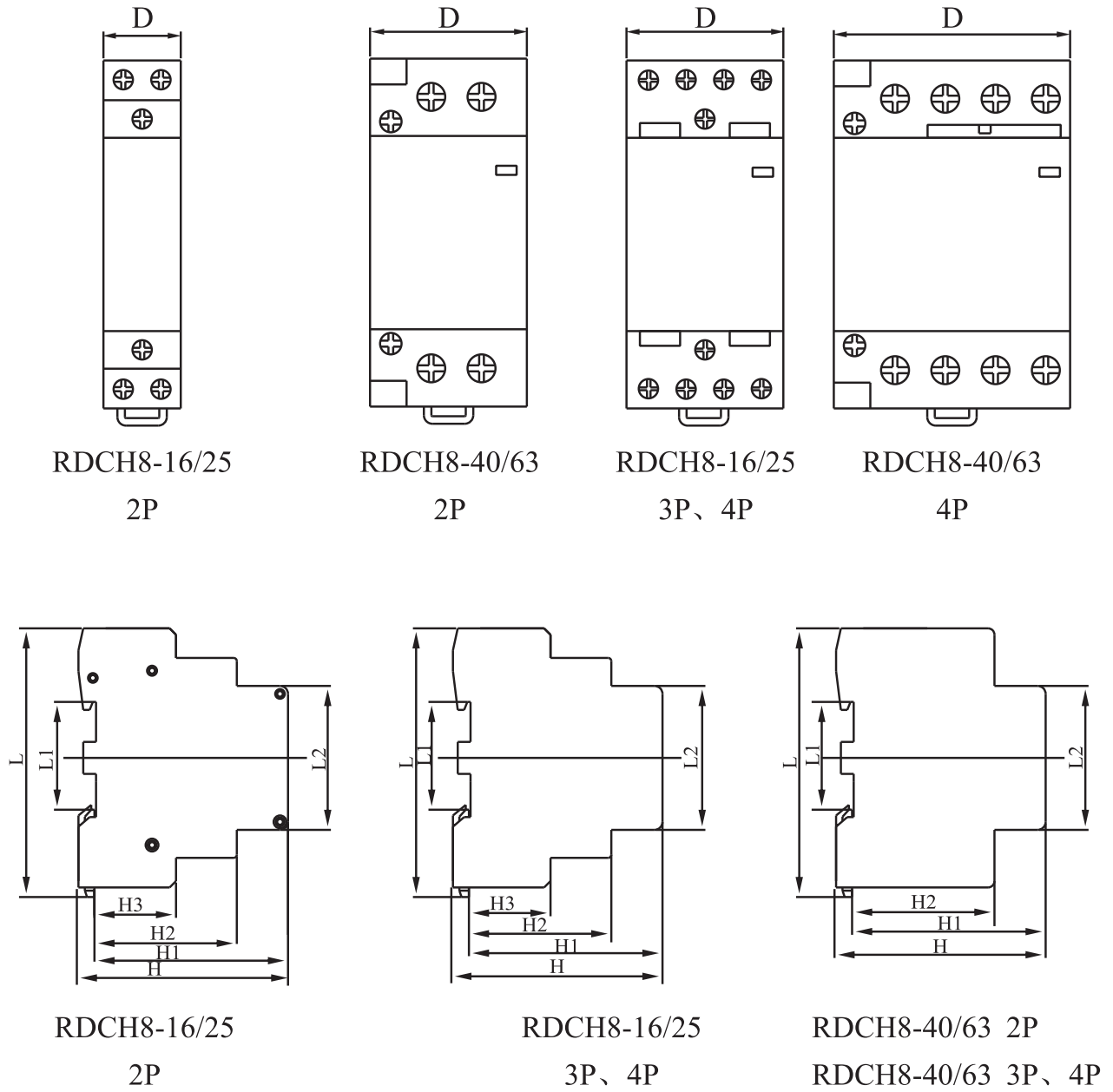


图6

表3

接触器型号	D	L	L1	L2	H	H1	H2	H3
RDCH8-16/25 1P、2P	18	85	35.5	45.5	66	61	45	25
RDCH8-16/25 3P、4P	36	85	35.5	45.5	66	61	45	25
RDCH8-40/63 2P	36	85	35.5	45.5	66	61	45	—
RDCH8-40/63 3P、4P	54	85	35.5	45.5	66	61	45	—

6 安装使用与维护

6.1 安装前应检查线圈上的技术数据(如额定电压、频率等)是否与实际情况相符。

6.2 安装时，应按规定的安装条件、接触器线圈的接线端子A1符号应朝上方，符合人的视觉习惯。

6.3 接线螺钉应拧紧，检查接线正确无误后，应在主触头不带电的情况下，先使吸引线圈通电分合数次，试验动作可靠后，才能投入使用。

6.4 使用时如发现有不正常噪音，可能是铁心极面上有污物，请擦净极面。

6.5 使用中，应定期检查接触器的各部件，要求可动部分不卡住，紧固件无松脱，零部件如有损坏，应及时更换。

6.6 使用两极产品，当接触器间、接触器与断路器紧靠安装时，产品必须安装间隔片，以利于散热，当配电箱内温度过高时，接触器需要降容使用。

7 保修说明与售后服务

在用户遵守保管和使用条件下，本公司生产的产品，自生产日期(以产品合格证或产品上标明的日期为准)起十八个月内或者从购买之日起(以发票开据日期为准)十二个月内，产品因制造质量问题而发生损坏或不能正常工作时，本公司负责无偿修理或更换。但是，在下述情况下引起的故障，即使在保修期内亦作有偿修理或有偿更换：

- a)产品的使用情况不符合标准规范要求；
- b)自行改装及不适当的维修等原因；
- c)地震、火灾、雷击、异常电压，其他不可抗拒的自然灾害等原因。

8 订货须知

订货时必须指出：

- 8.1 接触器完整的名称型号。
- 8.2 线圈的额定控制电源电压及频率。
- 8.3 额定电流。
- 8.4 订货数量。

订货示例：RDCH8-25家用接触器 额定电流 16A 线圈电压220/230V 50Hz 100台。

订购时书写：RDCH8-25 16A 220V/230V 50Hz 100台。

2016年05月第一版

尊敬的顾客：

为了保护我们的环境，当本产品的寿命终了时，请您做好产品或其零部件材料的回收工作，不能回收的材料也请做好处理，非常感谢您的合作与支持。

人民电器集团有限公司

合格证

名称： 家用交流接触器

型号： RDCH8

检验员： 检 5

日期： 见产品标识码或二维码

产品符合GB14048.4标准，经检验合格，准许出厂。

人民电器集团有限公司
浙江人民电器有限公司(生产厂)

注意：对于本手册的内容，若因技术升级或采用更新的生产工艺，人民电器有权随时更改、变动，不再另作说明。

人民电器集团有限公司

生产厂：浙江人民电器有限公司

地址：浙江省乐清市柳市柳乐路555号

客服热线：400 898 1166

官方网址：www.chinapeople.com

