

RDH5R系列隔离开关熔断器组

产品概述



RDH5R系列隔离开关熔断器组，适用于交流50Hz、额定电压至660V、额定电流至630A的工业配电网中；广泛用于具有高短路电流的配电路和电动机电路中，用作手动不频繁接通与分断电路或电气隔离之用；可带负荷操作，并作电路短路保护之用。

产品符合：IEC 60947-3、GB/T 14048.3 标准。

选型指南

RDH5R	160A	2	J
产品名称	额定电流	极数代号	手柄辅助
隔离开关熔断器组	160A 250A 400A 630A	2: 二极 3: 三极 4: 四极	无: 柜内操作。 J: 柜外操作。

结构特征

- 开关采用玻璃纤维增强不饱和聚酯模塑料及手动操作手柄，具有很高的介电性能、防护能力及可靠的操作安全性。
- 开关采用弹簧蓄能，瞬时释放的加速合闸机构及同时接通与分断并联多断点的触头结构，提高了产品的电气性能与机械性能。
- 开关160A、250A、400A采用模块式设计，630A采用整体式结构。可确保带负载操作及通断可靠的过电流与短路安全保护。
- 开关有2极、3极、4极(3极+可通断中性极)之分。
- 手柄可直接装在开关上操作(简称柜内操作)，也可通过加长轴在配电柜门外操作(简称柜外操作)。
- 可根据需要提供常开常闭辅助触点及板后接线方式。

主要技术数据

RDH5R系列隔离开关熔断器组的主要技术参数(见表1)

表1

产品型号	RDH5R-160	RDH5R-250	RDH5R-400	RDH5R-630
额定绝缘电压 U_i	660V	660V	660V	660V
额定频率	50Hz	50Hz	50Hz	50Hz
使用类别	AC-23B	AC-23B	AC-23B	AC-23B
额定工作电压 U_e	380V	380V	380V	380V
额定工作电流 I_e	160A	250A	400A	630A
额定接通能力(峰值)	1600A	2500A	4000A	6300A
额定分断能力(峰值)	1280A	2000A	3200A	5040A
额定限制短路电流(峰值)	50KA	50KA	50KA	50KA

RDH5R系列隔离开关熔断器组

续表1

机械寿命(次)	3000	3000	2000	1000
电寿命(次)	1000	1000	800	500
配用熔断体	RDT16-00	RDT16-1	RDT16-2	RDT16-3
操作力矩(N.m)	10	15	20	30
重量(kg)不含手柄	1.9	3.3	4.8	14.6

注: 辅助触点额定电流 (AC-15):3A

外形及安装尺寸

RDH5R-160-630A的外形与安装尺寸(见图1-4、表2)

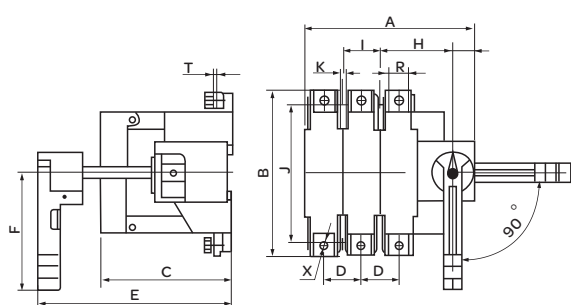


图1 RDH5R-160A、250A、400A(柜内操作)

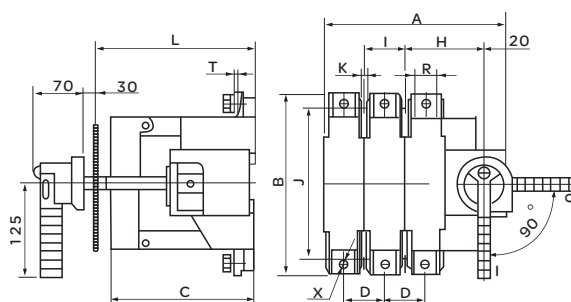


图2 RDH5R-160A、250A、400A(柜外操作)

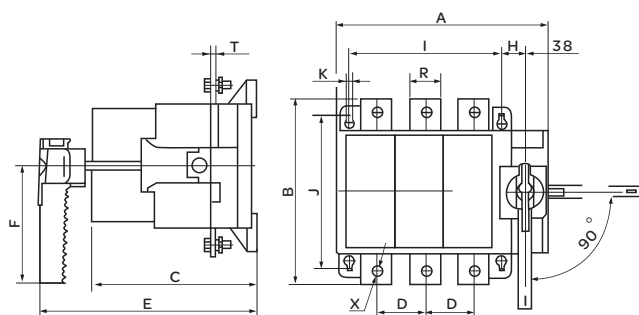


图3 RDH5R-630A(柜内操作)

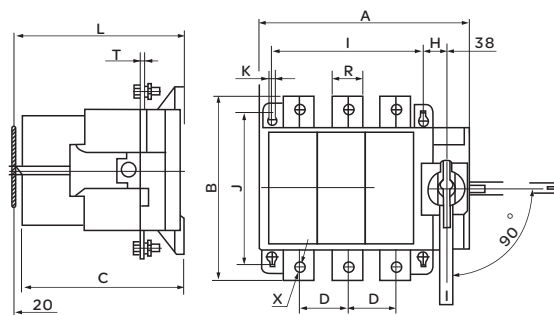


图4 RDH5R-630A(柜外操作)

RDH5R-160-630的外形与安装尺寸见表2

表2

产品型号	外形尺寸						安装尺寸				端子尺寸			
	A	B	C	D	E	F	H	I	J	K	L	R	T	X
RDH5R-160/3	163	162	128	37	190	115	68	37	125	6	220-300	20	2.5	M8
RDH5R-160/4	200	162	128	37	190	115	68	74	125	6	220-300	20	2.5	M8
RDH5R-250/3	235	196	148	60	200	145	92	60	140	6	220-300	34	2.5	M10
RDH5R-250/4	295	196	148	60	200	145	92	120	140	6	220-300	34	2.5	M10
RDH5R-400/3	278	205	150	67	200	145	122	67	150	6	220-300	50	2.5	M10
RDH5R-400/4	345	205	150	67	200	145	122	134	150	6	220-300	50	2.5	M10
RDH5R-630/3	346	300	270	80	350	190	38	250	250	9	300-380	50	7	M12
RDH5R-630/4	426	300	270	80	350	190	38	330	250	9	300-380	50	7	M12

面板开孔尺寸（见图 5）

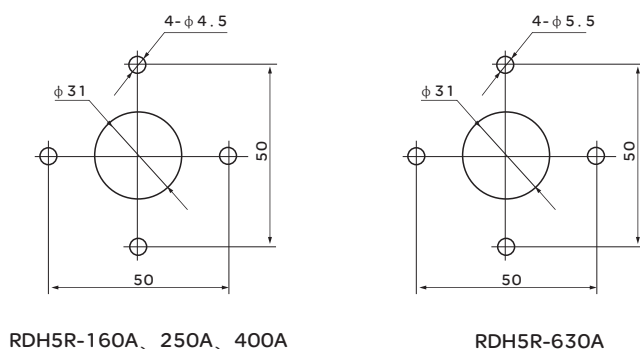


图5 面板开孔尺寸(柜外操作)

使用安装说明

- 开关应水平安装，安装前应使开关处于断开位置。
- 开关应配用NT型熔断器，其性能应符合GB13539.1和1GB13539.2的要求，且所配熔断器应具有相应的额定电流和短路分断能力，当开关用于电动机电路时，允许熔断器额定电流大于开关的约定发热电流。
- 安装尺寸中“L”，为开关出厂时正常给定的安装深度，指安装板（脚）至面板表面的距离。使用安装时请根据开关到柜门面板的距离，在安装深度L值的范围内调整方轴的深度（若距离较小，低于L值中最小值，可将方轴锯掉一部分），调定后锁紧固定螺栓。若用户要求“L”以外的安装深度时，请在订货时说明。
- 根据开关的外形与安装尺寸确定手柄的安装中心位置，并按面板开孔尺寸（见图5）在柜门面板上开孔，然后将手柄固定在柜门面板上。
- 顺时针旋转操作手柄，可使开关闭合；逆时针旋转操作手柄，可使开关断开。每次操作前，应注意开关的指示状态：在分断位置0时，开关只能顺时针操作使其闭合；在闭合位置Ⅰ时，开关只能逆时针操作使其断开。

用户须知

- RDH5R系列开关必须与熔断器配套使用，熔断器可由用户自备，但请选用较好的熔断器，以防温升偏高。
- 我公司所提供的开关价格是不含熔断器的，若用户在订货时提出我公司可配套提供熔断器，但一般不装在开关本体上。
- 用户订货时请注明开关型号规格、开关极数及熔断体额定电流等。