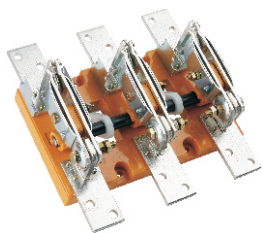


产品概述



HD13s开启式刀开关(以下简称刀开关),其额定工作频率为50Hz,额定工作电压交流1140V,额定电流至3000A,在工业企业的配电设备中,用来接通及分断额定电流的交流电路或作隔离开关用(若接通和分断直流电路,用户与制造厂协商)。其中:HD13s中央正面杠杆操作机构式开关主要用于正面操作、后面维修的开关柜中,操作机构装在正前方。

产品符合标准:GB/T14048.3

选型指南

HD	13	200	3	1	BX	胶板
产品型号	设计序号	壳架电流	极数	灭弧罩与接线方式	手柄类型	底板类型
开启式刀开关	13:中央杠杆操作机构式	200 400 600 1000 1500 2000 3000	2:二极 3:三极 4:四极	0:表示不带灭弧装置; 1:表示有灭弧装置;	无:杠杆操作机构。 BX:旋转操作机构。	胶板 玻板

正常使用条件和安装条件

- 周围空气温度: $-5^{\circ}\text{C}+40^{\circ}\text{C}$, 24h内的平均值不超过 $+35^{\circ}\text{C}$;
- 安装地点海拔高度: 不超过2000m;
- 大气条件: 大气相对湿度在周围空气温度为 $+40^{\circ}\text{C}$ 时不超过50%,在较低温度下可以有较高的相对湿度;例如 20°C 时,相对湿度为90%,并考虑到因温度变化发生在产品表面上的凝露的消除;
- 污染等级: 3级;
- 安装类别: III、IV类;
- 安装条件: 应垂直安装在无显著摇动和冲击振动及雨雪侵袭的地方,同时安装地点应无爆炸危险介质,且介质中无足以腐蚀金属和破坏绝缘的气体 and 尘埃。

HD13s系列开启式刀开关

结构特征

- 除手柄式刀开关外，其余不同规格的刀开关采用同一型式的传动机构——杠杆操作机构或旋转操作机构，且有明晰的断开和闭合指示标志及可靠的定位装置。同时采用由绝缘纸板与钢板栅片拼铆的灭弧室，保证分断电路的安全可靠。
- 刀开关采用双刀片，触头压力均由两侧片状弹簧来取得，刀片与外部导线联接的触头皆镀锡，加强表面保护和减少接触电阻。
- 刀开关的安装板采用阻燃的酚醛玻璃纤维塑料模压成型，具有优良的耐压、耐弧性能和机械强度。

主要技术数据

刀开关主要技术数据见表1

表1

额定工作电压(V)	额定绝缘电压(V)	约定发热电流(A)	额定短时耐受电流(kA)	额定冲击耐受电压(kV)	电寿命(次)	机械寿命(次)	操作力(N)
400 690 1140	1140	100	6	12	500	5000	≤300
		200	10		500	5000	≤300
		400	20		300	5000	≤400
		600	25		300	2000	≤400
		1000	30		300	2000	≤450
		1500	40		200	2000	≤450
		2000	50		200	1000	≤450
		3000	60		200	1000	≤450

外形及安装尺寸

HD13S中央杠杆操作机构刀开关外形及安装尺寸见图2、表2

图2

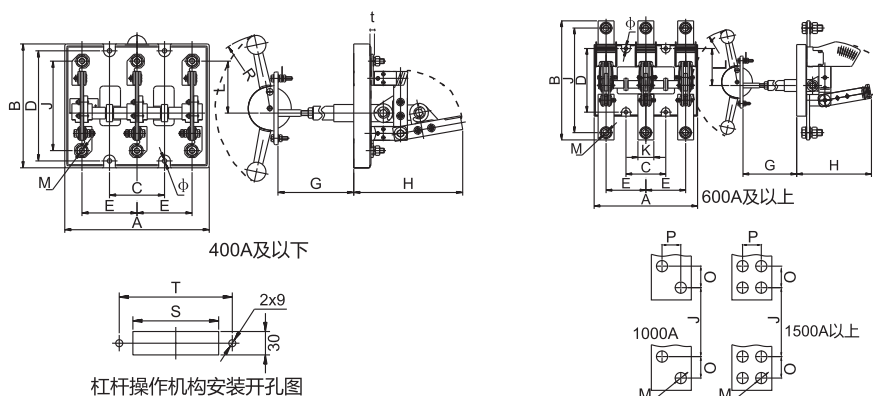


表2

型号	规格	100A、200A			400A			600A			1000A		
		2P(胶板)	3P	4P(胶板)	2P(胶板)	3P	4P(胶板)	2P(胶板)	3P	4P(胶板)	2P(胶板)	3P	4P(胶板)
HD13 中央杠杆操作机构开启式刀开关	A	190	210	295	220	240	335	240	260	360	280	310	435
	B	180	180	180	206	206	206	297	297	297	305	305	305
	C	160	80	160	180	90	180	200	100	200	240	120	240
	D	160	160	160	160	160	160	160	160	160	160	160	160
	E	80	80	80	90	90	90	100	100	100	120	120	120
	G前	350~370			350~370			350~370			350~370		
	G后	245~265			245~265			245~265			245~265		
	H	160	160	160	185	185	185	190	190	190	230	230	230
	J	130	130	130	166	166	166	263	263	263	227	227	227
	K	25	25	25	38	38	38	38	38	38	48	48	48
	L	75	75	75	75	75	75	80	80	80	80	80	80
	O	—	—	—	—	—	—	—	—	—	25	25	25
	P	—	—	—	—	—	—	—	—	—	25	25	25
	R	180	180	180	180	180	180	180	180	180	230	230	230
	S	100	100	100	100	100	100	100	100	100	100	100	100
	T	146	146	146	146	146	146	146	146	146	146	146	146
	M	8	8	8	12	12	12	16	16	16	12	12	12
	Φ	7	7	7	7	7	7	9	9	9	9	9	9
t	3	3	3	4	4	4	6	6	6	7.5	7.5	7.5	

续表2

型号	规格	1500A			2000A(胶板)/20、30、40			3000A(胶板)/20、30、40		
		2P(胶板)	3P	4P(胶板)	2P	3P	4P	2P	3P	4P
HD13 中央杠杆操作机构开启式刀开关	A	310	340	500	390	480	680	390	580	800
	B	353	353	353	352	352	352	400	400	400
	C	260	130	260	180	180	360	200	200	400
	D	160	160	160	160	160	160	160	160	160
	E	130	130	130	180	180	180	200	200	200
	G前	350~370			350~370			350~370		
	G后	245~265			245~265			245~265		
	H	235	235	235	230	230	230	235	235	235
	J	248	248	248	235	235	235	247	247	247
	K	66	66	66	100	100	100	120	120	120
	L	80	80	80	80	80	80	80	80	80
	O	35	35	35	40	40	40	45	45	45
	P	35	35	35	55	55	55	68	68	68
	R	230	230	280	280	280	280	280	280	280
	S	100	100	100	130	130	130	140	140	140
	T	146	146	164	170	170	170	170	170	170
	M	12	12	12	12	12	12	16	16	16
	Φ	9	9	9	9	9	9	9	9	9
t	7.5	7.5	7.5	8	8	8	10	10	10	

HD13s系列开启式刀开关

HD13s BX中央杠杆操作机构开启式刀开关外形及安装尺寸见图3、表3

图3

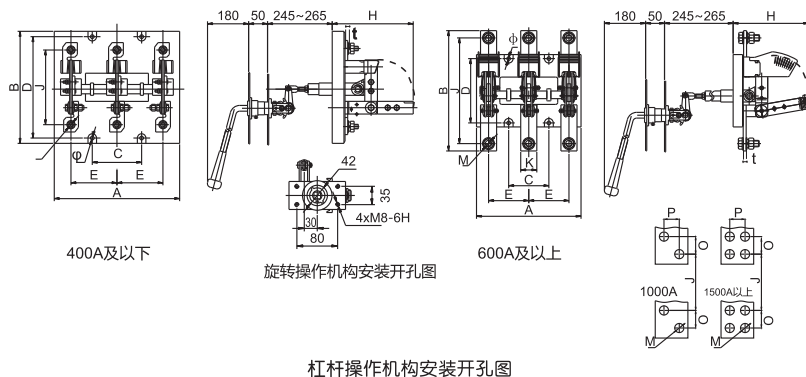


表3

型号	规格	100A、200A			400A			600A			1000A		
		2P(胶板)	3P	4P(胶板)	2P(胶板)	3P	4P(胶板)	2P(胶板)	3P	4P(胶板)	2P(胶板)	3P	4P(胶板)
HD13-BX 中央 旋转 操作 机构 开启 式刀 开关	A	190	210	295	220	240	330	240	260	360	280	310	435
	B	180	180	180	206	206	206	297	297	297	305	305	305
	C	160	80	160	180	90	180	200	100	200	240	120	240
	D	160	160	160	160	160	160	160	160	160	160	160	160
	E	80	80	80	90	90	90	100	100	100	120	120	120
	H	160	160	160	185	185	185	190	190	190	230	230	230
	J	130	130	130	166	166	166	263	263	263	227	227	227
	K	25	25	25	38	38	38	39	38	38	48	48	48
	L	125	125	125	125	125	125	135	135	135	137	137	137
	O	-	-	-	-	-	-	-	-	-	25	25	25
	P	-	-	-	-	-	-	-	-	-	25	25	25
	M	8	8	8	12	12	12	16	16	16	12	12	12
	Φ	7	7	7	7	7	7	9	9	9	9	9	9
	t	3	3	3	4	4	4	6	6	6	7.5	7.5	7.5

续表3

型号	规格	1500A			2000A/20、30、40胶板			3000A (2500A) /20、30、40胶板		
		2P(胶板)	3P	4P(胶板)	2P	3P	4P	2P	3P	4P
HD13-BX 中央 旋转 操作 机构 开启 式刀 开关	A	315	340	500	500	480	680	600	580	800
	B	353	353	353	352	352	352	400	400	400
	C	260	130	260	180	180	360	200	200	400
	D	160	160	160	160	160	160	160	160	160
	E	130	130	130	180	180	180	200	200	200
	H	235	235	235	230	230	230	235	235	235
	J	248	248	248	235	235	235	247	247	247
	K	66	66	66	100	100	100	120	120	120
	L	137	137	137	108	108	108	137	137	137
	O	35	35	35	40	40	40	45	45	45
	P	35	35	35	55	55	55	68	68	68
	M	12	12	12	12	12	12	16	16	16
	Φ	9	9	9	9	9	9	9	9	9
	t	7.5	7.5	7.5	8	8	8	10	10	10

HD13S BX中央旋转操作机构刀开关外形及安装尺寸见图4、表4

图4

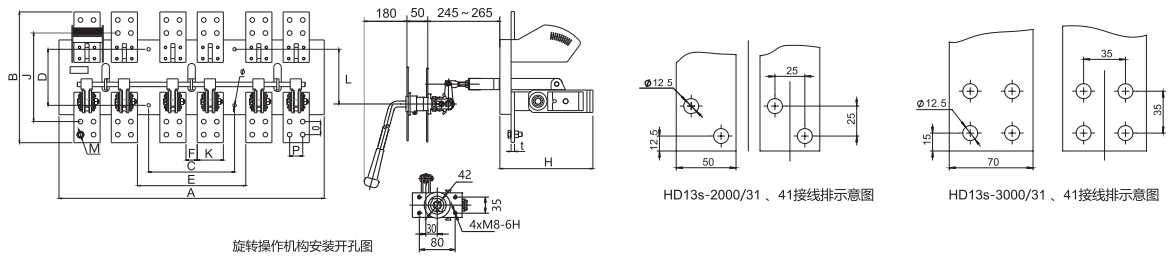


表4

型号	规格	2000/31、41		3000(2500A)/31、41	
		3P	4P	3P	4P
HD13-BX 中央 旋转 操作 机构 刀形 转换 开关	A	530	710	710	940
	B	318	318	355	355
	C	180	180	230	230
	D	160	160	160	160
	E	240	240	290	290
	F	20	20	30	30
	H	240	240	240	240
	J	338	338	254	254
	K	50	50	70	70
	L	135	135	135	135
	O	25	25	35	35
	P	25	25	35	35
	M	12	12	12	12
	Φ	10	10	10	10
t	9	9	9	9	

订货须知

订货单位须注明开关的型号规格、电流等级、极数、操作方式及数量等，特殊订货请联系我公司有关技术部门。
例如：HD13-400/31BX 20台。