

使用说明书

RDM108系列 塑料外壳式断路器

符合标准：GB 14048.2, GB 14048.4
产品安装使用前，请仔细阅读使用说明书，
并妥善保管，以备查阅。

1 用途和适用范围

RDM108系列塑料外壳式断路器(以下简称断路器)适用于交流50Hz/60Hz, 额定工作电压至660V, 额定电流0.1A~63A的线路中, 作为小容量电动机和线路的过载及短路保护用, 并可在正常情况下作为不频繁操作的线路转换或电动机直接启动之用。断路器可在AC-3负载下作为直接启动和分断电动机的全压启动器, 并对电动机进行过载和短路保护之用。

产品符合GB14048.2、GB14048.4标准。

2 正常使用条件和安装条件

2.1 安装地点的海拔高度不超过2000m;

2.2 周围空气温度不超过+40℃且其24h内的平均温度值不超过+35℃, 周围空气下限为-5℃;

2.3 最高温度为+40℃时, 空气的相对湿度不超过50%, 在较低的温度下可以允许有较高的湿度, 例如20℃时达90%。对由于温度变化偶尔产生在产品上的凝露应采取特殊的措施;

2.4 污染等级为3级;

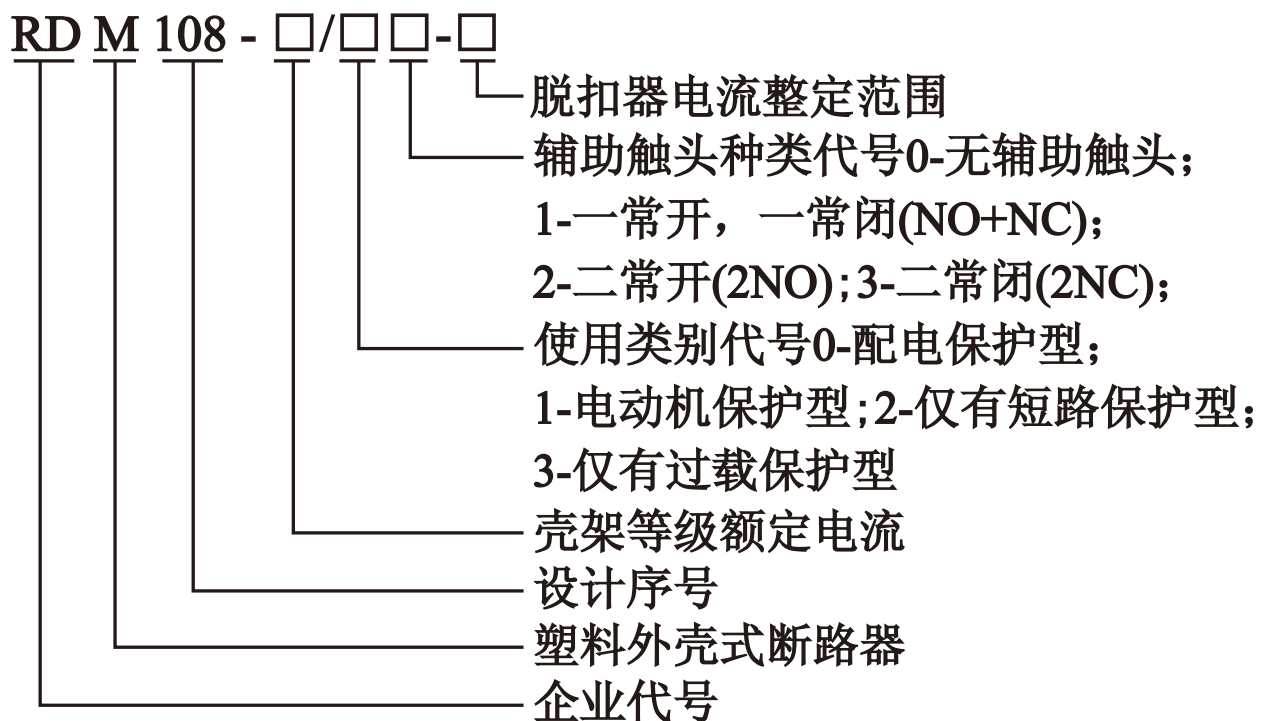
2.5 安装类别:断路器主电路为III, 辅助电路和控制电路为II;

2.6 断路器应安装在无爆炸危险和无导电尘埃、无足以腐蚀金属和破坏绝缘的地方;

2.7 在没有雨雪侵袭的地方。

3 断路器的型号及结构特征

3.1 型号及其含义如下



3.2 结构特征

RDM108-20断路器上有辅助触头，RDM108-32断路器外可组装一个辅助触头组，一个分励脱扣器或一个欠电压脱扣器。RDM108-63断路器内可装两个辅助触头组，一个分励脱扣器或一个欠电压脱扣器。

RDM108-32和RDM108-63脱扣机构采用了速闭、速断结构，使断路器具有限流特性。

断路器具有双金属片式反时限延时脱扣器和电磁式瞬时脱扣器。过载脱扣器具有温度补偿装置。在产品正面有脱扣电流调节指针，可在规定范围内调整脱扣电流。

RDM108-20、RDM108-32和RDM108-63断路器操作方式分别为按钮操作，旋钮操作及手柄操作，为板前接线、板前安装式。RDM108-20、32型断路器具有安装卡板，可直接嵌装在35mm宽的标准导轨上。

4 主要技术参数

4.1 断路器过流调节范围见表1

表1

产品型号	额定电流 A	脱扣器电流整定范围 A	产品型号	额定电流 A	脱扣器电流整定范围 A
RDM108-20	0.16	0.1~0.16	RDM108-32	1.6	1~1.6
	0.25	0.16~0.25		2.5	1.6~2.5
	1.4	0.25~0.4		4	2.5~4
	0.63	0.4~0.63		6.3	4~6.3
	1	0.6~1		10	6.3~10
	1.6	1~1.6		12.5	8~12.5
	2.5	1.6~2.5		16	10~16
	3.2	2~3.2		20	12.5~20
	4	2.5~4		25	16~25
	5	3.2~5		32	22~32
	6.3	4~6.3	RDM108-63	10	6.3~10
	8	5~8		16	10~16
	10	6.3~10		25	16~25
	12.5	8~12.5		32	22~32
	16	10~16		40	28~40
	20	14~20		50	36~50
				63	45~63

4.2断路器主要技术数据见表2

表2

产品型号		RDM108-20	RDM108-32	RDM108-63
额定绝缘电压 U_i (v)		660	660	660
额定绝缘电流 U_e (v)		380	380、660	380、660
极数		3	3	3
额定短路分断能力 I_{cu} (kA)	380V	1.5	10	22
	660V	—	3	4.2

续表2

产品型号		RDM108-20	RDM108-32	RDM108-63
额定短路接通能力I _{cu} (kA)	380V	2.2	17	46
	660V	—	4.2	12.8
AC-3下控制电动机最大功率P _e kW	220V	5.5	9	18
	380V	10	16	32
	660V	—	26	58
辅助触头额定工作电流AC-15(A)	220V	1.4	1.8	1.8
	380V	0.8	1.5	1.5
辅助触头额定工作电流DC-13(A)	110V	0.55	0.7	0.7
	220V	0.3	0.55	0.55
辅助触头约定发热电流A		6	6	6
配用熔断器规格NT(max)A	380V	63	80	160
	660V	—	50	160

4.3断路器过电流脱扣特性见表3

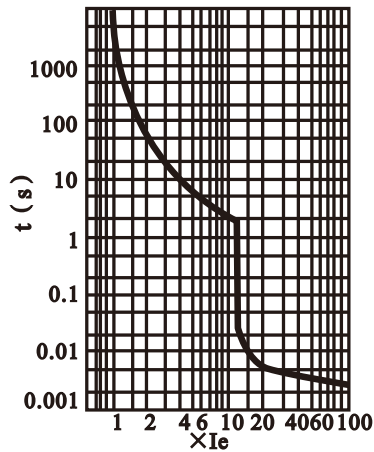
表3

类型	试验电流	试验时间	起始状态	周围空气参考温度
	电流整定倍数			
配电用保护型	1.05	1h内不脱扣	冷态	30℃±2℃
	1.3	1h内脱扣	热态	
	3	可返回时间≥5s	冷态	
	10	<0.2s脱扣	冷态	任何合适温度
电动机保护型	1.05	2h内不脱扣	冷态	40℃±2℃
	1.2	2h内脱扣	热态	
	1.5	<2min	热态	
	7.2	2s<T _p <10s	冷态	
	12	<0.2s脱扣	冷态	任何合适温度

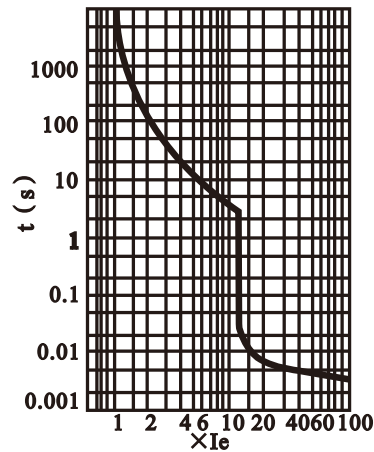
4.4断路器过载脱扣器所具有的温度补偿性能见表4

整定电流倍数	动作时间	起始条件	周围空气温度
1.0I _n	2h内不脱扣	冷态开始	+40℃
1.2I _n	2h内脱扣	热态(紧接上项试验)开始	
1.05I _n	2h内不脱扣	冷态开始	-5℃
1.30I _n	2h内脱扣	热态(紧接上项试验)开始	

4.5断路器保护特性曲线图

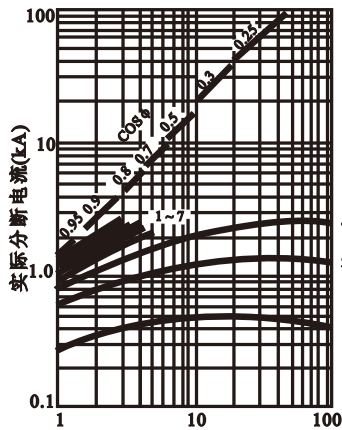


RDM108-20

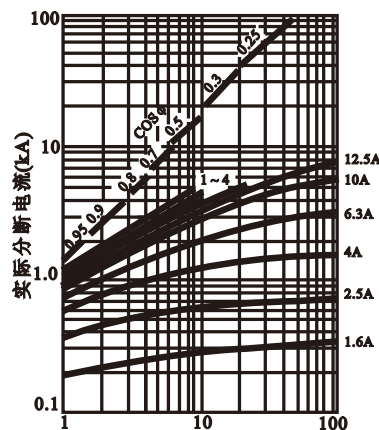


RDM108-63

图1 动作特性曲线



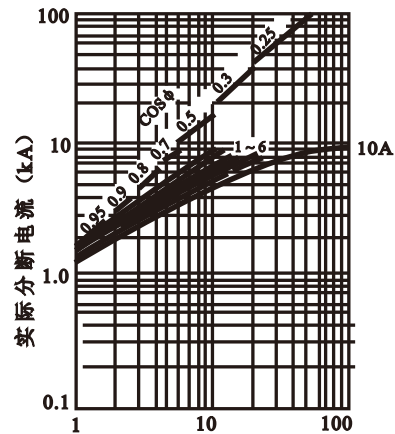
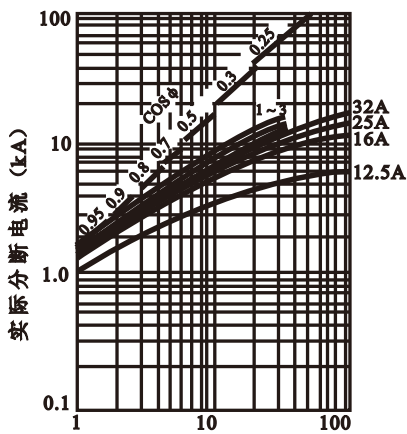
预期短路电流(380V)(kA)



预期短路电流(660V)(kA)

注：图中1~4曲线依次为32、20、16，图1~7曲线依次为32、25、20、16、12.5、10、6.3(A)

图2 RDM108-32限流特性图



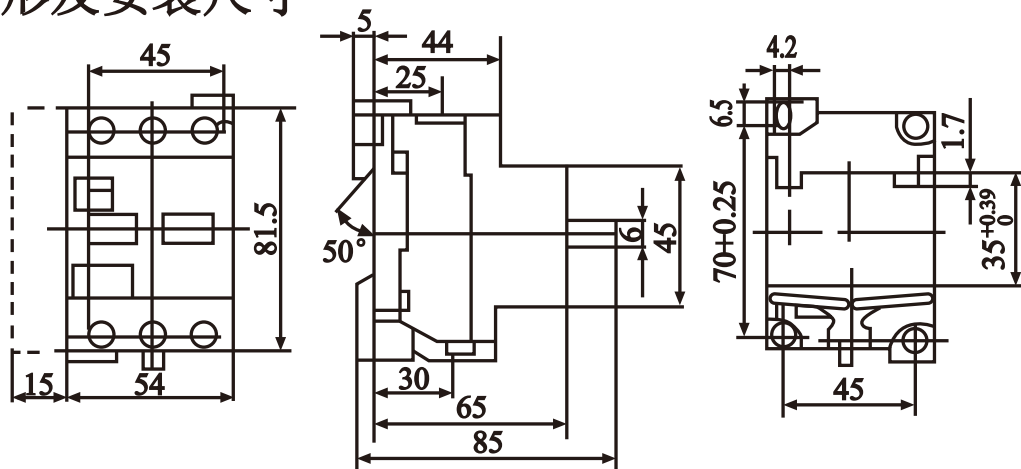
预期短路电流(380V)(kA)

预期短路电流(660V)(kA)

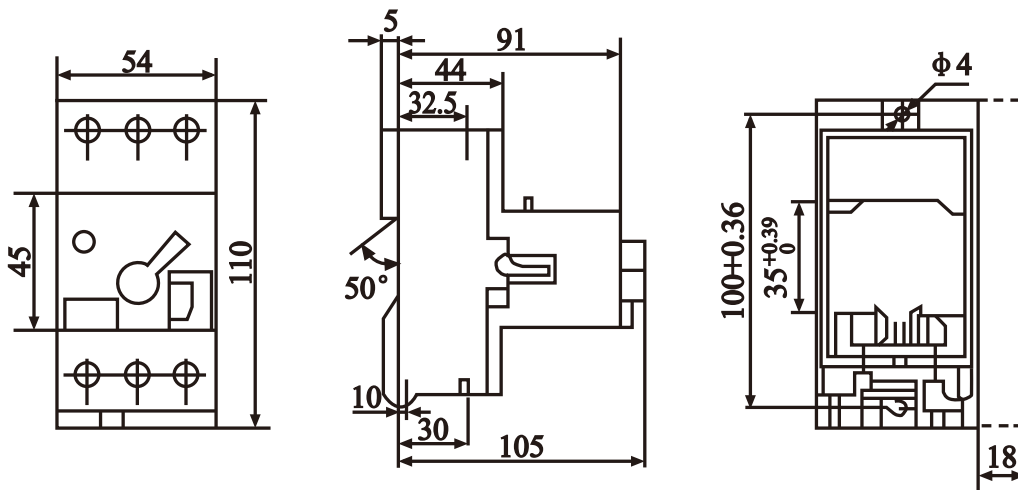
注：图中1~3曲线依次为63、50、40，图1~6曲线依次为63、50、40、32、25、16(A)

图3 RDM108-63限流特性图

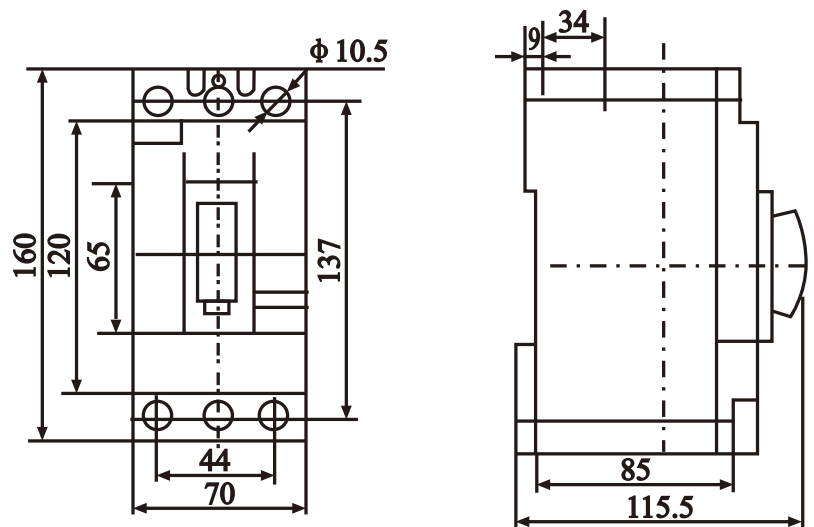
4.6 外形及安装尺寸



RDM108-20型断路器外形及安装尺寸



RDM108-32型断路器外形及安装尺寸



RDM108-63型断路器外形及安装尺寸

5 安装使用

5.1 断路器应按盖上数字的正方向在地面的垂直面上安装，电源线应接到有L标志的上端。

5.2 选用断路器时，应使被保护对象的额定电流包含在断路器脱扣电流整定范围内。

5.3 按刻度指示调节断路器的指针，使脱扣器整定电流与保护对象的额定电流相吻合。

5.4 断路器配线必须符合上进下出，不允许倒进线。

5.5 连接导线的截面积与相适应的额定电流见表5

表5

额定电流 A	10	16、20	25、32	40、50	63
导线截面积 mm ²	1.5	2.5	6	10	16

6 订货须知

用户订货时必须说明如下事项：

- a、断路器的型号、名称；
- b、断路器的额定电流；

c、断路器的附件名称、规格、组合代号；采用欠电压脱扣器和分励脱扣器时，应注明工作电压（或控制电源电压）的电压值；

d、数量

例如：RDM108-63，3极，电动机保护用63A，50台，无辅助触头。

应写成：RDM108-63/10、63A、50台。



ISO9001



ISO14001



OHS18001

符合标准：GB14048.2

“”、“**人民电器**”、“**PEOPLE**”商标属人民电器集团所有

注意：对于本手册的内容，若因技术升级或采用更新的生产工艺，人民电器有权随时更改、变动，不再另作说明。

人民电器集团有限公司

生产厂：浙江人民电器有限公司

地址：浙江省乐清市柳市柳乐路555号

客服热线：400 898 1166

官方网址：www.chinapeople.com

