

使用说明书

RDM1 塑料外壳式断路器

符合标准：GB/T 14048.2

产品安装使用前，请仔细阅读使用说明书，
并妥善保管，以备查阅。

警告：

- 1 产品安装时必须装上防护罩或隔弧板,否则后果自负。
- 2 本断路器安装必须由具有专业资格的人员进行配线作业。
- 3 严禁湿手操作断路器,否则发生电击事故。
- 4 断路器因被保护电路发生故障(过载或短路)而分闸,必须查明原因,排除故障后,才能进行合闸操作。
- 5 断路器进行短路动作特性试验时,应使用经国家有关部门检测合格的专用测试装置,严禁利用相线直接接触的试验方法。

注意：

- 1 断路器安装场所应无爆炸危险、无腐蚀性气体,并应注意防潮、防尘、防震动和避免日晒。
- 2 安装前应检查铭牌上的技术参数是否符合使用要求,并手动操作断路器合、分3次,检验操作机构有无卡滞现象,并操作试验按钮,机构应可靠动作,确认完好无损后,方可安装。
- 3 为防止相间飞弧短路造成事故,应对进线端裸露导线及铜母线自绝缘基座起进行绝缘处理(150mm~200mm)。
- 4 断路器安装时,连接的电线应选择能承受相应载流量的铜导线,导线截面积参考值见表12。
- 5 板前接线的断路器可以安装在金属骨架或绝缘板上,板后接线的断路器应安装在绝缘板上。
- 6 断路器在每六个月进行一次检查,检查时应切断电源,操作手柄使断路器合、分3次,检查机构是否可靠;并检查断路器与安装板的绝缘电阻,同时清除外壳表层尘埃,保持良好绝缘,如果绝缘电阻小于10MΩ,则该断路器应及时更换。

1 用途及适用范围

RDM1系列塑料外壳式断路器(以下简称断路器),是本公司采用国际先进技术设计开发的新型断路器。该断路器具有体积小、分断能力高、飞弧短、抗震动的特点,是陆地及船舶使用的理想产品。

断路器额定绝缘电压800V(RDM1-80为500V),适用于交流50Hz/60Hz,额定工作电压至690V,额定电流至1600A的配电网中,用来分配电能和保护线路及电源设备免受过载、短路和欠电压等故障的损坏。亦能作线路不频繁转换和电动机不频繁启动及过载、短路、欠电压保护。

断路器可垂直安装(即竖装),亦可水平安装(即横装)。

断路器适用于隔离,符号表示为"  "。

产品符合：GB/T 14048.2 标准。

2 正常使用条件和安装条件

2.1 安装地点的海拔高度不超过2 000 m ；

2.2 周围空气温度不超过+40℃,且其24h的平均温度值不超过+35℃；周围空气温度下限为-5℃；。

注：如果使用环境空气温度高于+40℃或低于-5℃,应与制造厂协商。

2.3 最高温度为+40℃时,空气的相对湿度不超过50%,在较低的温度下可以允许有较高的湿度,例如20℃时达90%。对由于温度变化偶尔产生在产品上的凝露应采取特殊的措施。

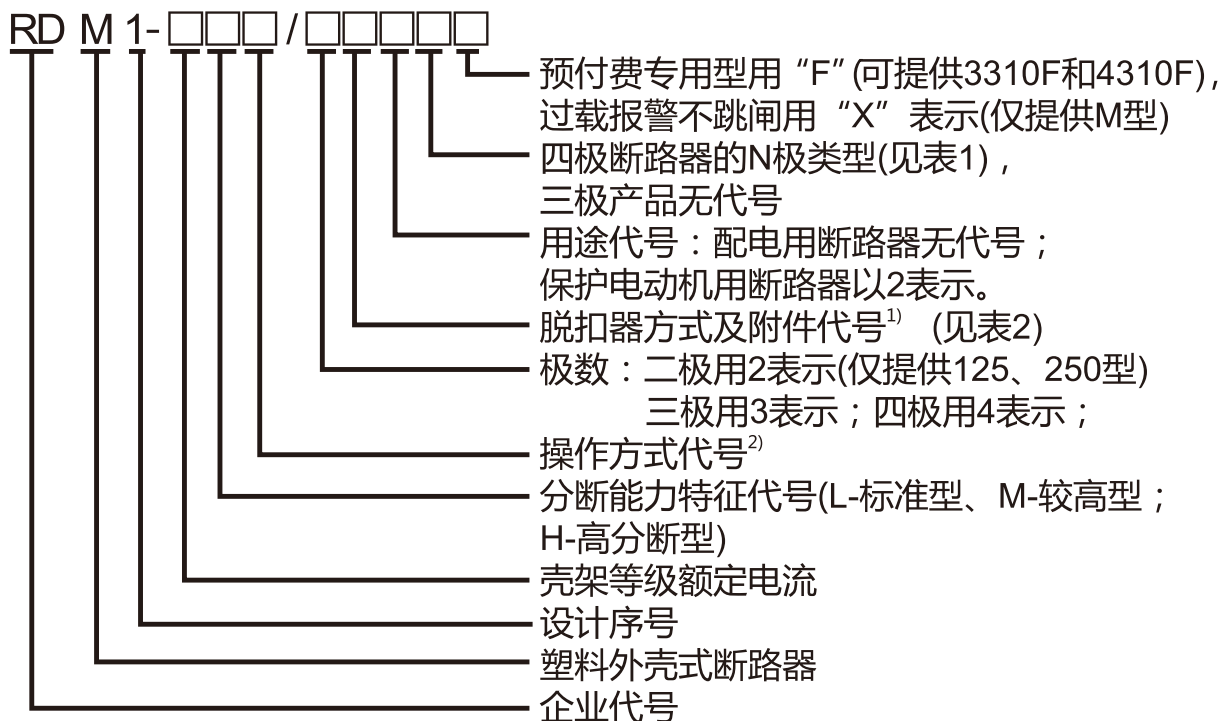
2.4 污染等级为3级。

2.5 断路器主电路的安装类别为Ⅲ,不接至主电路的辅助电路和控制电路安装类别为Ⅱ；

2.6 安装最大倾斜度为22.5°；

2.7 在受到船舶正常振动时能可靠工作；

3 型号及其含义如下



注：1)000表示不带脱扣器及内部附件；2极产品仅提供308、310、320、330；

2)手柄直接操作无代号；电动操作用P表示；转动手柄用Z表示；

表1 四极产品中性极(N)的型式

代号	结构说明(不注明情况下出厂均为B型)
A型	N极不安装过电流脱扣元件,且N极始终接通,不与其它三级一起合分;
B型	N极不安装过电流脱扣元件,且N极其它一起合分(N极先合后分);

表2 脱扣器方式及附件代号

手柄
左面安装  右面安装

□报警开关 ■辅助开关 ●分励脱扣器 ○欠电压脱扣器 →引线方向

代号	附件名称	RDM1-80 ~ 250	RDM1-400 ~ 800
		3P/4P	3P/4P
00	无内部附件		
08	报警开关		
10	分励脱扣器		
20	辅助开关(1N01NC)		
	辅助开关(2N02NC)		
02	辅助开关(2N02NC)		
30	欠电压脱扣器		
40	分励脱扣器+辅助开关(1N01NC)		
	分励脱扣器+辅助开关(2N02NC)		
12	分励脱扣器+辅助开关(2N02NC)		
50	分励脱扣器+欠电压脱扣器		
60	二组辅助开关 (2N02NC)		
	二组辅助开关 (4N04NC)		
22	二组辅助开关 (3N03NC)		
23	二组辅助开关 (4N04NC)		
70	欠电压脱扣器+辅助开关(1N01NC)		
	欠电压脱扣器+辅助开关(2N02NC)		
32	欠电压脱扣器+辅助开关(2N02NC)		
18	分励脱扣器+报警开关		
28	辅助开关(1N01NC)+报警开关		
38	欠电压脱扣器+报警开关		
48	分励脱扣器+辅助开关(1N01NC)+报警开关		
68	二组辅助开关(2N02NC)报警开关		
05	二组辅助开关(3N03NC)报警开关		
78	欠电压脱扣器 辅助开关(1N01NC)报警开关		

4 主要技术指标

4.1 本系列断路器额定冲击耐受电压 U_{imp} 为8kV(其中RDM1-80为6kV)。

4.2 主要技术数据见表3

表3 主要技术数据

型号	壳架等级额定电流 $I_{nm}(A)$	额定电流 $I_n(A)$	额定工作电压 $U_e(V)$	极数	额定短路分断能力(kA)				飞弧距离 (mm)
					I_{cu}		I_{cs}		
					400V	690V	400V	690V	
RDM1-80L	80	10、16、20、 25、32、40、 50、63、80	400	3	25	—	12.5	—	≤50
RDM1-80M				3、4	50	—	25	—	
RDM1-125L	125	(10)、16、20 25、32、40 50、63、80	400	2,3,4	36	—	25	—	≤50
RDM1-125M			400/690	2,3,4	50	10	36	5	
RDM1-125H			400/690	3、4	85	20	50	10	
RDM1-250L	250	100、125 160、180 200、225 250	400	2,3,4	36	—	25	—	≤50
RDM1-250M			400/690	2,3,4	50	10	36	5	
RDM1-250H			400/690	3、4	85	10	50	5	
RDM1-400L	400	225、250 315、350 400	400/690	3、4	50	10	36	5	≤100
RDM1-400M				3、4	65	10	42	5	
RDM1-400H				3、4	100	10	65	5	
RDM1-630L	630	400 500 630	400/690	3、4	50	20	36	10	≤100
RDM1-630M				3、4	65	20	42	10	
RDM1-630H				3、4	100	20	65	10	
RDM1-800M	800	630、700 800	400/690	3、4	75	20	50	10	≤100
RDM1-800H			400	3、4	100	—	65	—	
RDM1-1250M	1250	700、800 1000、1250	400/690	3、4	65	20	42	10	≤100
RDM1-1600M	1600	1250、1600	400/690	3、4	65	20	42	10	≤100

4.3 过电流脱扣器由具有反时限特性的热动型长延时脱扣器及瞬时动作的电磁脱扣器组成，其动作特性见表4。

5 断路器的内部附件和外部附件(根据用户需要安装)

本系列断路器的内部附件接线方式默认为端子型(RDM1-800仅提供引出线除外),客户需要引出线型的产品开单需要注明。

5.1 断路器的内部附件

5.1.1 分励脱扣器

分励脱扣器的额定控制电源电压为：AC50Hz、230V、400V；

DC24V，在 70%~110% 的额定控制电源电压下断路器能可靠断开。用户接线见图1和图2。

表4

配电用断路器				保护电动机用断路器			
额定电流 In (A)	热动型脱扣器		电磁脱扣器动作电流 (A)	额定电流 In (A)	热动型脱扣器		电磁脱扣器动作电流 (A)
	1.05In约 定不脱扣 时间(h) (冷态)	1.30In约 定脱扣 时间(h) (热态)			1.0In约 定不脱扣 时间(h) (冷态)	1.2In约 定脱扣 时间(h) (热态)	
10 ≤ In ≤ 63	1	1	10In ± 20%	10 ≤ In ≤ 630	2	2	12In ± 20%
63 < In ≤ 125	2	2					
125 < In ≤ 800	2	2	5In ± 20% 10In ± 20%				

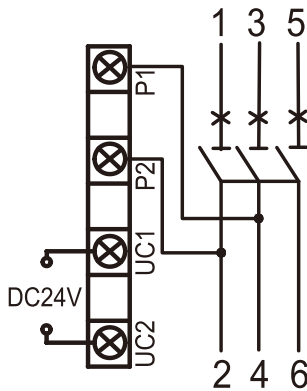


图1 DC24V接线图

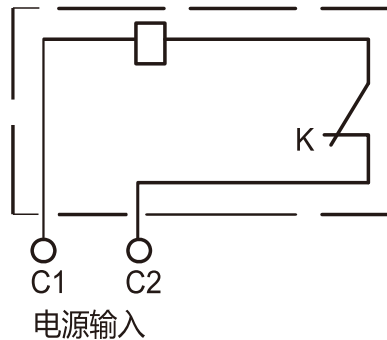


图2 AC50Hz、230V、400V接线图

K：分励脱扣器内部与线圈串联的微动开关为常闭触头，当断路器分闸后，该触头自行断开，合闸时闭合。

5.1.2 欠压脱扣器

当电压下降到额定控制电源电压的70%~35%范围内，欠压脱扣器应动作；在低于脱扣器额定控制电源电压的35%时，欠压脱扣器应能防止断路器闭合；在额定控制电源电压85%~110%内，欠电压脱扣器应能保证断路器可靠闭合。用户接线见图3。

欠压脱扣器的额定值为：AC50Hz、230V、400V。

注意：装有欠压脱扣器的断路器，只有在脱扣器通以额定电压的情况下，断路器才能再扣及合闸。

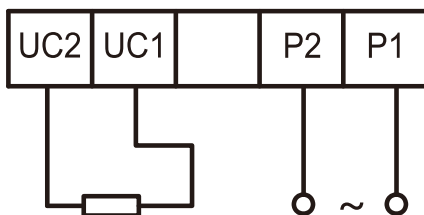


图3 欠电压脱扣器接线图

5.1.3 辅助触头

断路器的辅助触头分为两组，每组辅助触头电气上不分开；辅助触头参数见表5。用户接线见图如下。

断路器处于“分”时的位置		壳架等级电流400A及以上断路器
		壳架等级电流250A及以下断路器
断路器处于“合”时的位置	“分”时接通状态的触头转为断开状态，“分”时断开状态的触头转为接通状态。	

5.1.4 报警触头

报警触头的额定工作电压及有关参数见（表5）。

断路器处于“分”“合”时的位置	
断路器处于“自由脱扣”报警时的位置	B11、B12接通状态转为断开状态，B11、B14断开状态转为接通状态。

表5 辅助触头、报警触头参数

分类	壳架等级 额定电流	约定发 热电流 A	AC-15			DC-13	
			额定工 作电压V	额定频 率 Hz	额定电 流 A	额定工作 电压 V	额定电 流 A
辅助触头	$In_m \leq 250$	3	400	50	0.3	230	0.15
	$In_m \geq 400$	3			0.4		0.15
报警触头	$63 \leq In_m \leq 800$	3			0.3		0.15

5.1.5 预付费电表专用断路器附件

预付费电表专用断路器所带分励脱扣器的额定工作电压 U_e 为AC230V 50Hz，在(65%~110%) U_e 范围内能正常工作，当Ctrl端切断后，断路器会延时0.5~2s分断。接线见图4。

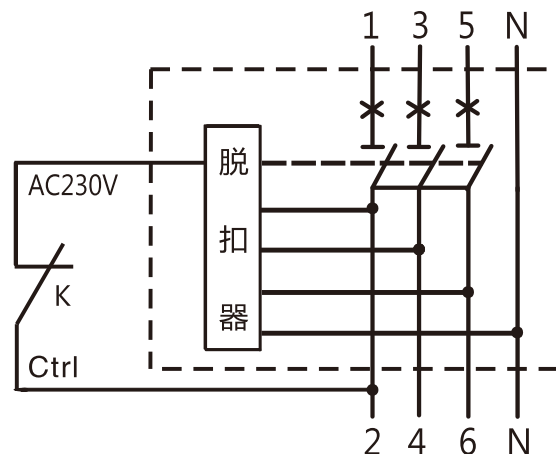


图4 费控电能表专用断路器接线图

5.2 断路器的外部分件

5.2.1 断路器RDM1-80、125、250电动操作机构可提供CD型和CD2型，RDM1-400、630、800仅提供CD2型；断路器安装电操后的总高见表10。电操接线图见图5a和图5b。

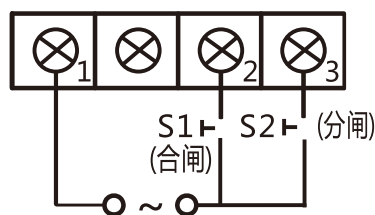
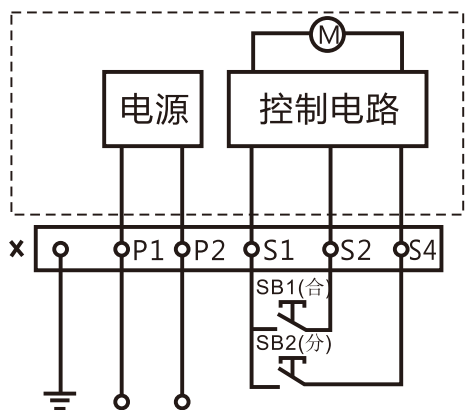


图5a CD型电动操作机构接线图

注：断路器脱扣跳闸后，电动操作机构必须先使断路器再扣，然后才能合闸。

电压规格：AC50Hz 230V、DC220V电源输入

符号说明：SB1、SB2操作按钮（用户自备）、X 接线端子排
P1、P2为外接电源输入

图5b CD2型电动操作机构接线图

5.2.2 手操机构安装时先按图示尺寸开孔，在开关柜门板上当转动手柄“OFF”指示在水平位置时固定好柄。操作手柄在水平位置时断路器应分闸，手柄在垂直位置时断路器应合闸。具体见图6和表6。

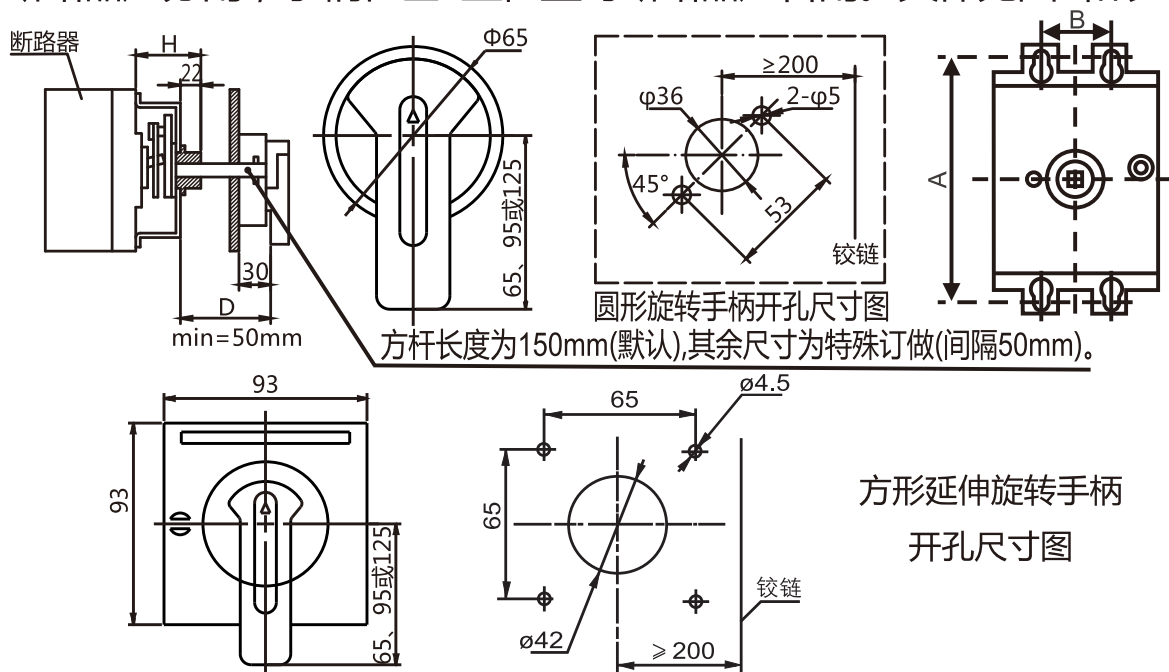


图6 手动操作机构尺寸图

表6

mm

型号	RDM1-80	RDM1-125	RDM1-250	RDM1-400	RDM1-630	RDM1-800
安装尺寸 H	50	52	54	97	97	90
安装尺寸 A	100	104	143	194	199	243
安装尺寸 B	25	30	35	137	168	198
手柄长度 L	65	65	95	125	125	125

6 外形及安装尺寸

6.1 RDM1-80~1250板前接线外形及安装尺寸图7、图12和表7。

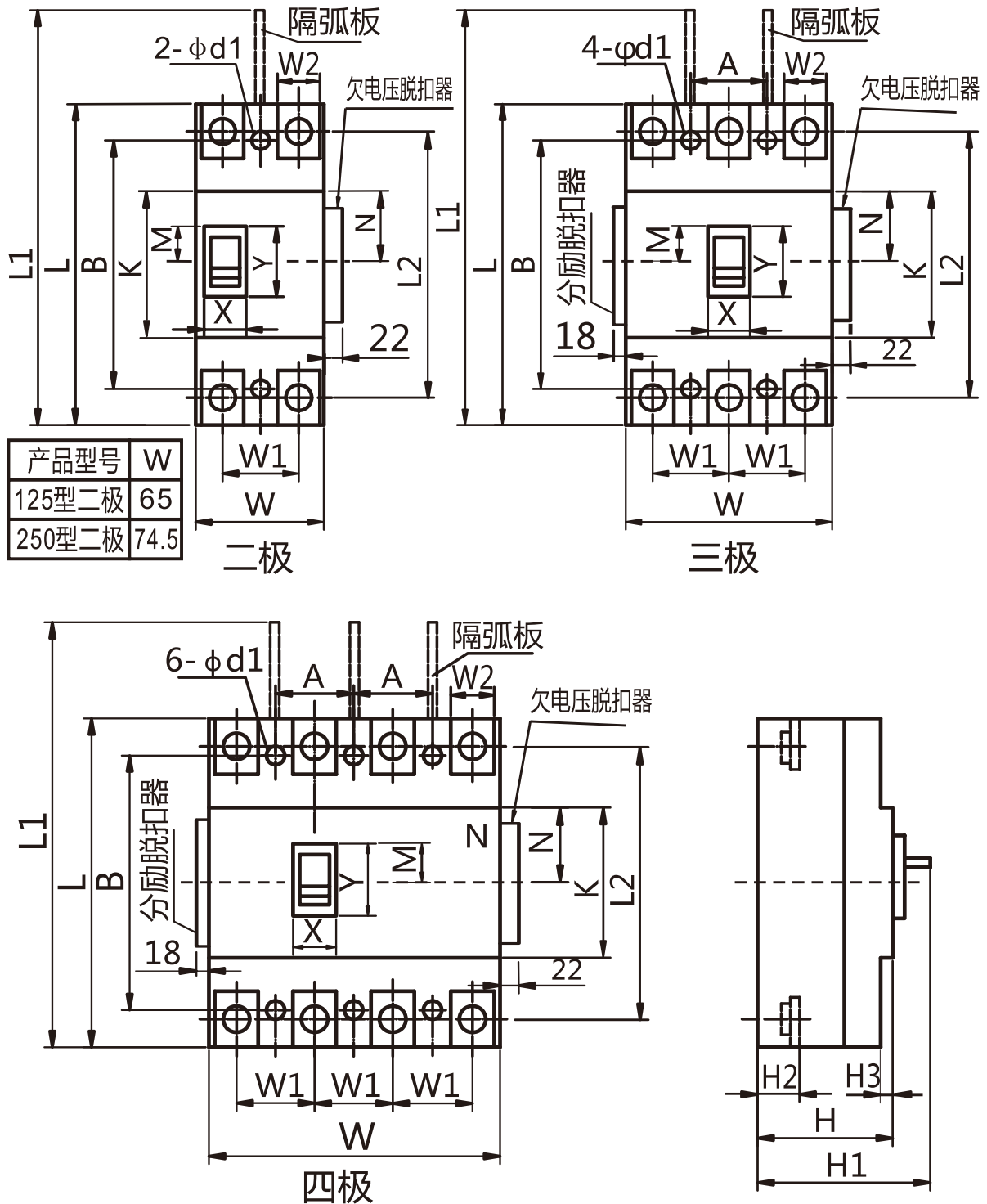


图7 RDM1-80~800板前接线外形及安装尺寸

特别提醒: 过载报警不脱扣断路器RDM1-125M~400M/3200X外形及安装尺寸不能采用本说明书内容, 详情请咨询服务热线。

表7 板前接线外形及安装尺寸

mm

型号	板前接线外形尺寸																安装尺寸					
	W		L	H	H1	H2	H3	W1	L1	L2	W2	K	N	M		X		Y		A	B	φd
	3P	4P												3P	4P	3P	4P	3P	4P			
RDM1-80L	78	-	135	73	90.5	20	6.5	25	170	117	14	86.5	42.5	35	-	25	-	69	-	25	117	4
RDM1-80M	78	102	135	82	98.5	28	6.5	25	170	117	14	86.5	41.5	35	26.5	23	69	49	25	117	4	
RDM1-125L	92	122	150	68	86	24	7.5	30	200	132	17	89	43	32	27	27	23	67	51	30	129	4
RDM1-125M RDM1-125H	92	122	150	86	104	24	7.5	30	200	132	17	89	43	32	27	27	23	67	51	30	129	4
RDM1-250L	107	142	165	86	110	24	6	35	230	144	24	98/3P	51	39	27	27	23	80	54	35	126	5
RDM1-250M RDM1-250H	107	142	165	103	127	24	6	35	230	144	24	102/4P	51	39	27	27	23	80	54	35	126	5
RDM1-400L、M RDM1-400H	150	198	257	107	155	38	5	48	357	224	31	128	64.5	48	48	66	66	90	90	44	194	7
RDM1-630L RDM1-630M.H	182	240	270	112	160	45	3.5	58	370	234	41	135	67.5	45	45	66	66	90	90	58	200	7
RDM1-800M RDM1-800H	210	280	280	117	160	42	5	70	380	243	44	136	65.5	48	48	67	67	82	82	70	243	7.5

6.2 板后接线外形尺寸见图8和表8。

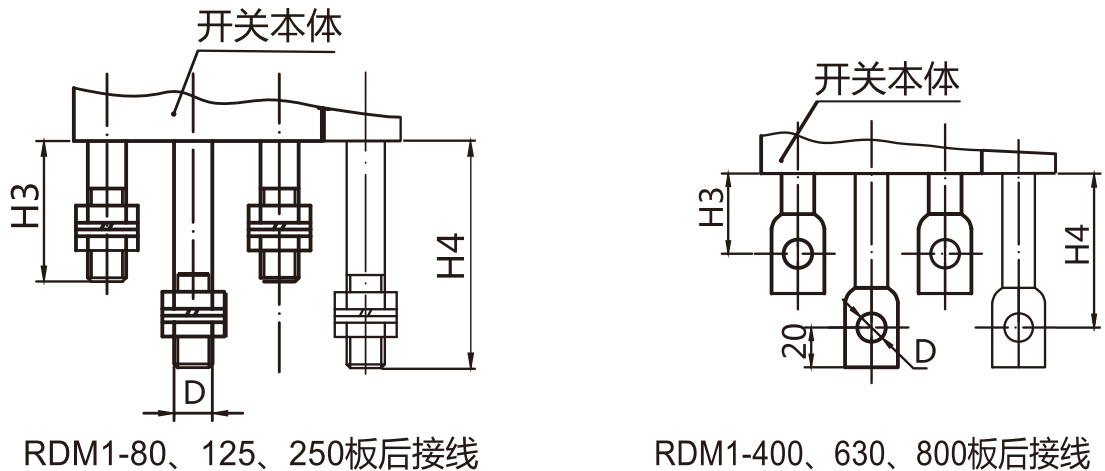


图8 RDM1系列板后接线外形及安装尺寸

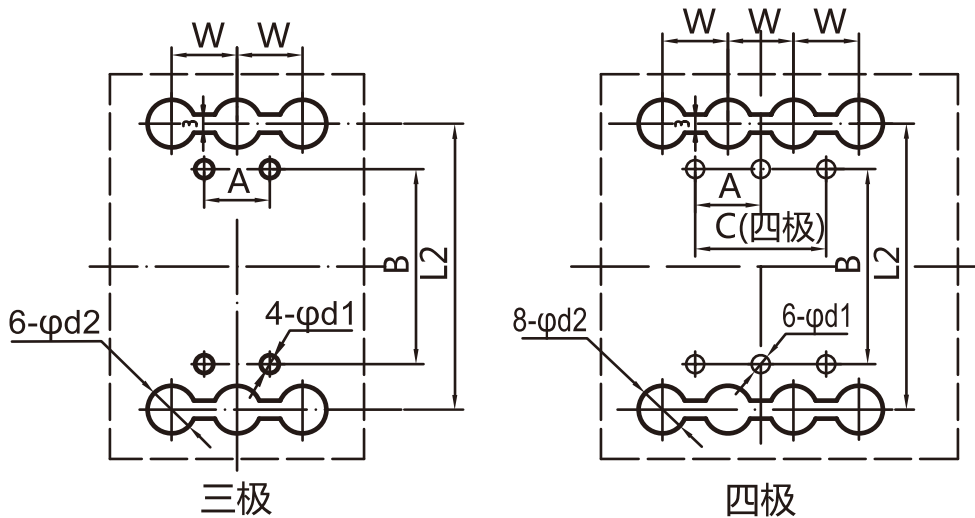


图9 RDM1系列板后接线安装板开孔尺寸

6.3 板后接线安装开孔尺寸见图9和表8

表8 RDM1-80~800板后接线外形及安装板开孔尺寸

产品型号	尺寸代号									
	H3	H4	D	W	L2	$\phi d2$	A	B	C	$\phi d1$
RDM1-80	28	46	M5	25	117	8	25	117	50	5.5
RDM1-125	64	100	M8	30	132	24	30	108	60	5.5
RDM1-250	70	100	M10	35	144	26	35	122	70	5.5
RDM1-400	46	83	$\phi 12$	48	224	32	44	194	94	7
RDM1-630	45	85	$\phi 16$	58	234	37	58	200	116	7
RDM1-800	47	87	$\phi 16$	70	243	48	70	243	70	7.5

6.4 RDM1系列插入式外形尺寸及安装板开孔尺寸见图10、图11及表9

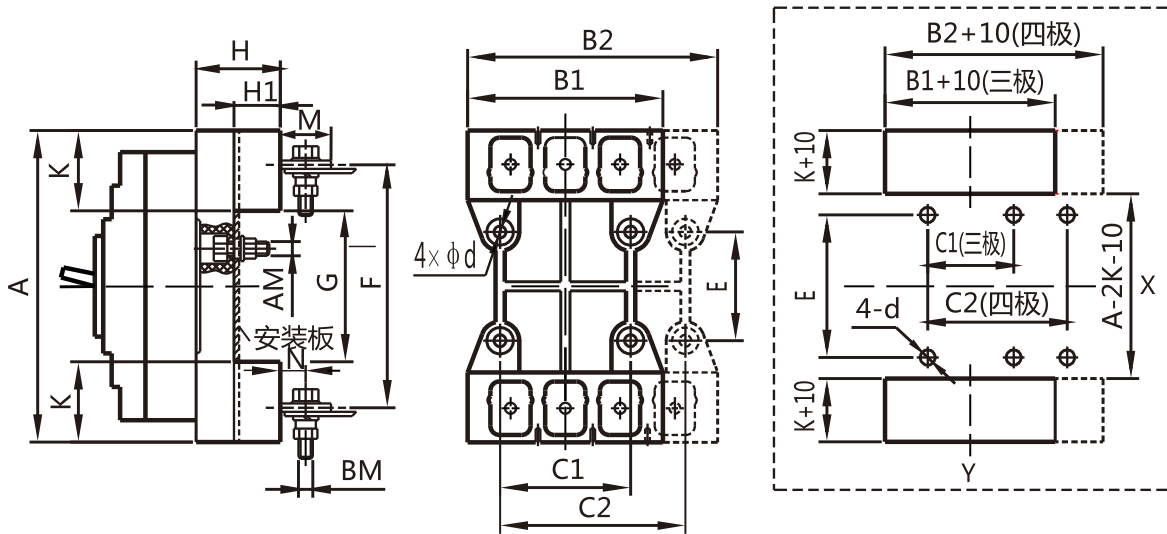


图10 安装板开孔尺寸

表9 RDM1-80~630插入式断路器外形尺寸及安装板开孔尺寸

配用断路器	尺寸代号															
	A	B1	B2	C1	C2	E	F	G	K	M	N	H	H1	AM	BM	4-d
RDM1-80	135	75	100	50	75	60	117	100	17.5	16	9	27.5	17.5	M5	M5	$\phi 5.5$
RDM1-125	168	91	125	60	90	56	132	92	38	32.5	18	48	32.5	M6	M8	$\phi 6.5$
RDM1-250	186	107	145	70	105	54	144	94	45.5	34	15	49.5	33.5	M6	M8	$\phi 6.5$
RDM1-400	280	149	200	60	108	129	224	170	55	44	23.5	59.5	40	M8	M12	$\phi 8.5$
RDM1-630	300	182	242	100	158	123	234	170	65	50	30.5	60	40	M8	M12	$\phi 8.5$
RDM1-800	305	210	280	90	162	146	242	181	62	—	—	87	60	M10	M14	$\phi 11$

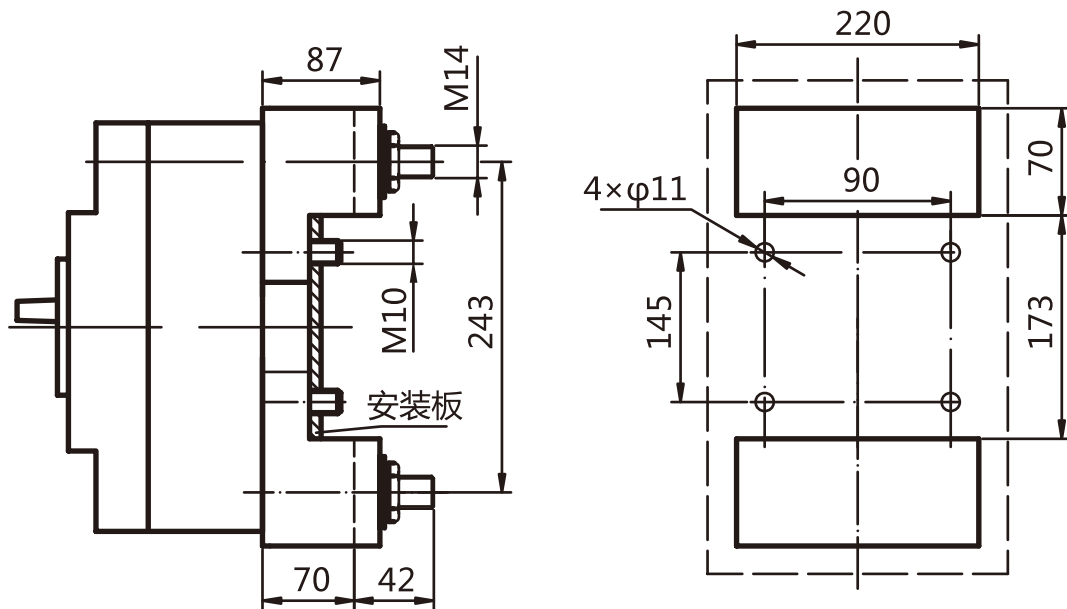


图11 RDM1-800三极插入式外形及安装板开孔图

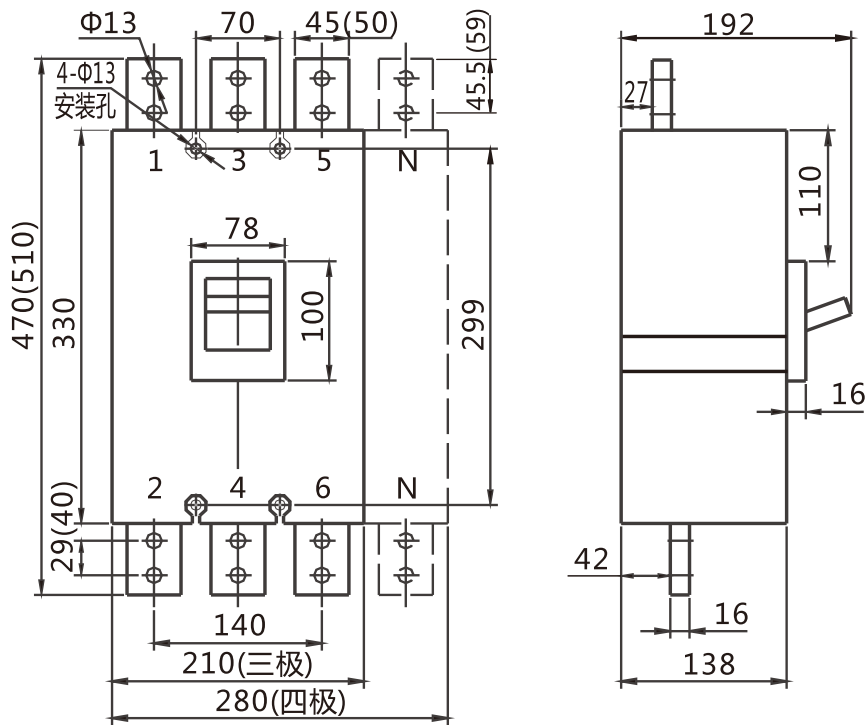


图12 RDM1-1250/1600断路器外形尺寸及安装尺寸(括号内为1600尺寸)

6.5 RDM1系列断路器安装电动机操作机构后的总高度见表10。

表10

		mm					
高度	型号	RDM1-80L	RDM1-80M	RDM1-125L	RDM1-125M、H	RDM1-250L	RDM1-250M、H
	交流	155	164	152	170	182	199
	交直流	160	171	153	171	177	194

		mm		
高度	型号	RDM1-400	RDM1-630	RDM1-800
	交直流	246	262	252

7 安装、使用维护及故障处理

7.1 断路器各种特性与附件由制造厂整定 使用中不可任意调节。如用户自行选购或自行改装断路器附件而造成的质量问题本公司概不负责。

7.2 断路器安装时应注意：

- a) 断路器的“1” “3” “5” “N” 为电源端，“2” “4” “6” “N” 为负载端,不允许倒装；
- b) 确保各端子连接的紧固螺钉 扭矩符合表11要求。
- c) 推荐连接铜导线的截面积与脱扣器的额定电流相匹配见表13，以保证断路器正常工作。

表11

产品型号	RDM1-80	RDM1-125	RDM1-250	RDM1-400	RDM1-630	RDM1-800
接线螺钉规格	M5×12	M8×18	M8×18	M10×30	M12×35	M12×35
扭矩 (N·m)	4	10	12	20	28	28

7.3 主电路接线

A.板前接线：选用表12规定的对应截面PVC铜导线，剥去适量长度的绝缘层，插入线箍孔内，将线箍的外包层压紧，包牢导线，然后装线箍的连接孔与断路器接线端用螺钉紧固；对于铜排，先把接线板在断路器上固定，再与铜排固定。

B.板后接线：按图示将断路器与板后接线螺柱固定，再与相应的导线固定。

表12

额定电流 (A)	10	16 20	25 32	40 50	63	80	100	125	160	180 200 225	250	315 350	400
导线截面积 mm ²	1.5	2.5	6	10	16	25	35	50	70	95	120	185	240
额定电流 (A)	电缆截面积				铜排尺寸								
	数量		截面积mm ²		数量		尺寸mm×mm						
500	2		150		2		30×5						
630	2		185		2		40×5						
700、800	2		240		2		40×6						
1000	—		—		2		60×5						
1250	—		—		2		80×5						

7.4 断路器在工作前，应按安装要求进行检查，其固定连接部分应可靠；反复操作断路器3~5次，其操作机构应灵活，可靠。

7.5 断路器在安装使用时要和其他的电器元件保持一定的距离；进线端应不小于产品本身的飞弧距离，出线端不应小于20mm，产品左右两边不应小于25mm。。

8 保修说明及售后服务

在用户遵守保管和使用条件下，本公司生产的产品，自生产日期（以产品上标明的日期为准）起十八个月内或者购买之日起（以发票开据日期为准）十二个月内，产品因制造质量问题而发生损坏或不能正常工作时，本公司负责无偿修理或更换。但是，在下述情况下引起的故障，即使在保修期内亦作有偿修理或更换：

- 产品的使用情况不符合标准规范要求；
- 自行改装及不适当的维修等原因；
- 地震、火灾、雷击、异常电压，其他不可抗拒的自然灾害

等原因。

9 订货须知

以下各项在订货地必须填写清楚

- 9.1 断路器型号和额定电流；
- 9.2 短路保护电流整定值（订货时如不注明，一律按 $10I_n$ 供货）
- 9.3 脱扣方式及附件代号（见表2）：订货时如不注明，一律按不装附件（即3300或4300）供货；当订购带分励脱扣器或欠电压脱扣器的断路器时必须注明额定控制电源电压值；
- 9.4 附件（分励脱扣器、辅助触头和报警触头）接线一律为接线端子方式，如客户需要为引出线方式，订货时需特殊注明；
- 9.5 操作方式：订货时不注明一律按手动操作供货；
- 9.6 接线方式：板前接线、板后接线或插入式（订货时如不注明一律按板前接线供货）；
- 9.7 举例：订RDM1-250、较高分断型、三极、带AC400欠电压脱扣器、200A、数量100台。

应写为：RDM1-250M/3330 200A、欠电压交流400V，100台。

2024年 01月第一版

包装物料清单

序号	名称	单位	数量
1	产品本机	只	1
2	隔弧板	片	二极产品:2,三极产品:4,四极产品:6
3	安装螺丝(平垫、弹垫)	套	1
4	使用说明书	本	1
5	主接线螺钉 (包括弹垫、平垫)	套	二极产品:4, 三极产品:6, 四极产品:8 注：已拧接在产品的本机上。

尊敬的顾客：

为了保护我们的环境，当本产品的寿命终了时，请您做好产品或其零部件材料的回收工作，对于不能回收的材料也请做好处理，非常感谢您的合作与支持。

人民电器集团有限公司

合格证

名称：塑料外壳式断路器

型号：RDM1系列

检验员：检5

日期：见产品标识码或二维码

产品符合GB/T 14048.2标准，经检验合格，准许出厂。

人民电器集团有限公司
浙江人民电器有限公司(生产厂)

注意：对于本手册的内容，若因技术升级或采用更新的生产工艺，人民电器有权随时更改、变动，不再另作说明。

人民电器集团有限公司

生产厂：浙江人民电器有限公司

地址：浙江省乐清市柳市柳乐路555号

客服热线：400 898 1166

官方网址：www.chinapeople.com

